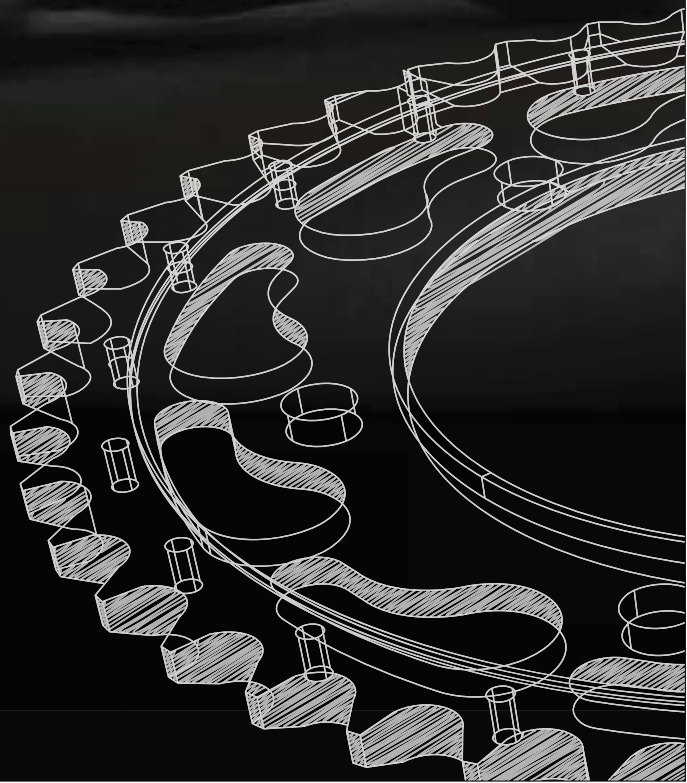


CHAIN TRANSMISSION 2017

SYMBENE
INNOVAZIONE IN MOTO

ognibene
INNOVAZIONE IN MOTO



La migliore tecnologia per ogni mezzo.
La massima performance per ogni obiettivo.
L'esperienza al servizio di ogni motociclista.

www.ognibenechaintech.it

INDICE

p.2	La Nostra Storia	p.152	LAVERDA
p.4	Qualità	p.152	MAICO
p.6	Catene e Kit Trasmissione	p.152	MALAGUTI
p.8	Uso e Manutenzione	p.154	MBK
p.12	DID - Transmission Chains Range	p.154	MINIMOTO
p.13	DID - Engine Mechanism Chains Range	p.154	MODENAS
p.14	TROFEO - Transmission Chains Range	p.154	MONTESA
p.15	OE - Transmission Chains Range	p.154	MOTO GUZZI
p.16	Conversione Catene	p.154	MOTO MORINI
p.20	Legenda	p.158	MV AGUSTA
p.21	Catalogo	p.160	MV AGUSTA - RACING
p.22	APRILIA	p.160	PEUGEOT
p.30	APRILIA - RACING	p.162	PIAGGIO
p.32	BENELLI	p.166	POLARIS ATV
p.32	BETA	p.166	RIEJU
p.36	BMW	p.166	SHERCO
p.38	BMW - RACING	p.168	SUZUKI
p.38	CAGIVA	p.188	SUZUKI - RACING
p.46	CAGIVA - RACING	p.190	SYM
p.48	DEALIM	p.192	TM
p.48	DERBI	p.192	TRIUMPH
p.52	DUCATI	p.198	TRIUMPH - RACING
p.60	DUCATI - RACING	p.200	YAMAHA
p.64	FANTIC	p.224	YAMAHA ATV
p.64	GAS - GAS	p.226	YAMAHA - RACING
p.66	GAS - GAS ATV	p.228	CORONA Semilavorata
p.66	GENERIC	p.228	MOZZI SPECIALI / WHEELS
p.68	GILERA	p.230	PIT-BIKE
p.72	GILERA - RACING	p.232	FRONT SPROCKET - CODE
p.72	HONDA	p.265	REAR SPROCKET - CODE
p.106	HONDA ATV	p.287	ERGAL REAR SPROCKET - CODE
p.106	HONDA - RACING	p.298	KIT - CODE
p.108	HUSABERG	p.327	RACING - KIT (#520) - CODE
p.108	HUSQVARNA	p.331	CONDIZIONI GENERALI DI VENDITA
p.114	HYOSUNG		
p.116	KAWASAKI		
p.138	KAWASAKI ATV		
p.138	KAWASAKI - RACING		
p.140	KTM		
p.148	KTM-RACING		
p.148	KYMKO		
p.152	KYMKO ATV		

LA NOSTRA STORIA

OUR HISTORY

Fondata nel 1948 per la distribuzione di ingranaggeria e componenti motociclistici, gradualmente si è specializzata nella catena di trasmissione. Già nei primi anni 60 la Ognibene acquisisce un ruolo primario di mercato nella commercializzazione e l'assemblaggio di catene per il settore moto e per il settore industriale. Notevoli i risultati di affidabilità e durata che la Ognibene ha ottenuto nell'impiantistica industriale per i cinematismi di precisione, confezionamento di prodotti farmaceutici, alimentari, trasporto e automazioni genere.

Ognibene ha una propria sala esperienze e personale tecnico specializzato per la costruzione di catene speciali a disegno (catene engineering), adeguate a resistere alle forti sollecitazioni e aggressioni ambientali. Si colloca come azienda leader per la commercializzazione e costruzione di catene a rulli per il settore meccanico. Distributore di A&S gruppo Renold, importante brand nel settore industriale. Distributore di D.I.D. azienda giapponese produttrice mondiale di catene di trasmissione per il settore motociclistico ed industriale, si avvale anche della collaborazione di Ramsey società americana produttrice di catene silenziose e CHJC tra le principali aziende cinesi produttrici di catena.

Da sempre impegnata nello sviluppo del settore delle catene personalizzate offre alla clientela progettazione, consulenza e soddisfa la sempre crescente esigenza di catene personalizzate del cliente grazie a reparti specializzati per la costruzione e sofisticazione delle catene con applicazioni a disegno.

Ognibene S.p.A., founded in 1948, is a market leader in the design, creation and marketing of chain drives and motorcycle components. Since the 1960s, the company has played a main role in the industrial sector, specializing in plants dedicated to precision kinematic mechanisms, pharmaceutical packaging, food production, transportation and general automation. In the 1970s, Ognibene became an official distributor of DID chains (DAIDO KOGYO CO, LTD - Japan) for use as parts or as original equipment in the motorcycle sector. It also consolidated prestigious collaborative relationships in the industry with the A&S Renold Group, Ramsey and CHJC, becoming a benchmark institution in the world of motorcycling and industrial engineering.

Due to its cutting-edge Research and Development Department and specialized technical personnel, Ognibene offers its customers winning products and advice. It guarantees accuracy and quality in a market where there is an increasing demand for custom chains (and chain engineering).



2016

Rilascio brevetto per ingranaggi Ognibene silenziosi
Granted patent for Ognibene Silent Sprockets

2014

Prima produzione catene Trofeo
First production Trofeo chains

2013

Nascono gli ingranaggi Ognibene silenziosi
Born Ognibene Silent Sprockets

2010

Nascono le Trofeo pastiglie freno
Born Trofeo brake pads

Rilascio brevetto per
attrezzo ribaditore catene
*Granted patent for
chain closing tool*

2009

Prima Produzione catene OE
First production OE chains

2001

Distributore per l'Italia del
marchio ZCOO pastiglie freno
*Distributor for Italy of
Zcoo brake pads brand*

1998

Distributore per l'Italia del
marchio Nissin pastiglie freno
*Distributor for Italy of
Nissin brake pads brand*

1978

Primo distributore per
l'Italia del marchio DID
*First distributor in
Italy of the DID brand*

1954/56

Distributore pistoni Asso e ricambi Morini
Distributor Asso pistons and spare Morini

1948

Anno di fondazione
Year of foundation

QUALITÀ QUALITY

Il sistema di qualità Ognibene segue gli standard ISO - 9001, sviluppati dall'Organizzazione internazionale per la normativa (ISO) per assicurare un efficace sistema di gestione su tutti i livelli di erogazione dei servizi e della commercializzazione finale.

La linea produttiva rispetta quindi una serie di procedure concordate fra l'Ufficio Tecnico, l'Ufficio Qualità e la Produzione, con l'obiettivo di garantire una costanza di prestazioni, qualità del prodotto e rintracciabilità a favore dei propri clienti. Chi sceglie Ognibene, trova un partner verificato, affidabile e preciso.

Ognibene's quality control system follows ISO 9001 standards as developed by the International Organization for Standardization (ISO). This ensures an effective management system at all levels with regard to service delivery and final marketing.

The production line follows a set of procedures agreed upon by the Technical Department, the Quality Control Department and the Production Department. The aim is to assure customers consistency of performance, product quality and traceability. Customers who select Ognibene will find a proven, reliable and accurate partner.

Patent Granted nr.0001421413 (brevetto rilasciato) Ingranaggi silenziosi / Silent sprockets

Patent Granted nr.0001398236 (brevetto rilasciato) Attrezzo ribaditore / Chain tool.





CATENE E KIT TRASMISSIONE CHAIN CATALOGUE

DID

Noto per la qualità e affidabilità dei suoi prodotti, DID è un vero e proprio innovatore tecnologico di comprovata esperienza nel mercato globale delle trasmissioni a catena, al vertice del settore in termini di performance dinamiche percepibili dai motociclisti.

Known for the quality and reliability of its products, DID is truly a technological innovator. This is backed up by their proven experience in the global chain drive market. They are an industry leader in terms of achieving the dynamic performance important to motorcyclists.



TROFEO

Kit di trasmissione, catene e pastiglie per i freni: è la linea professionale Made in Ognibene, nata dalla collaborazione con i maggiori team Superbike in ambito internazionale, ma straordinariamente efficace anche in ambito stradale per ogni tipo di guida.

Transmission kits, chains and brake pads comprise the professional line designed by Ognibene. This line grew out of a collaboration with leading international Superbike teams. However, the line is also effective for normal road activity and any type of riding.



OE

La linea OE by Ognibene presenta kit di trasmissione, catene, attrezzi e accessori di alta qualità, certificata secondo i più rigidi standard tecnologici, assicurando affidabilità, durata ed economia d'esercizio ai motociclisti più esigenti.

The OE line by Ognibene offers transmission kits, chains, tools and accessories. This line is certified according to the the strictest construction standards. It provides an excellent alternative for riders who cover fewer kilometres during the year.





USO E MANUTENZIONE

USE & MAINTENANCE

LE DISATTENZIONI PIU' COMUNI / THE MOST COMMON PROBLEMS

TENSIONAMENTO CATENA

Per evitare strappi diretti alla catena, lasciare un valore di spanciamiento di circa 20 mm, quando pignone-corona-forcellone sono in asse (**fig B**). Valori di spanciamiento decisamente superiori quando la posizione del pignone è disassata (**fig. A**). Detta verifica va effettuata con moto A PIENO CARICO per l'elevata espansione della corsa del forcellone. Dall'eccessivo tensionamento ne deriva :

- **Immagine C** Formazione di micro-incrinature nei rulli della catena, non identificabili ad occhio nudo. Tuttavia, ispezionando la catena, si possono osservare rigature profonde sulla superficie dei rulli (**D**). Prevedibile rottura dei rulli. Anche una pessima qualità degli ingranaggi può creare questi effetti, accentuata dal tensionamento elevato.
- **Immagine E** Rottura della piastrina in senso longitudinale. La catena ha subito stress eccessivo.
- **Immagine F** Rotazione dei perni. La catena è soggetta a forti stress, per eccessivo tensionamento o perché la catena non è idonea (sottodimensionata) all'applicazione prevista.

CHAIN ADJUSTMENT

It is important to correctly adjust the chain; when the front and rear sprockets and the swing arm are horizontally aligned (Picture B) the chain should have 20mm of travel from top to bottom at the centre point between the two sprockets. This travel should be greater when the front sprocket is out of alignment (Picture A). The adjustment should always be measured with the bike at full load so the sprockets and swing arm are aligned as this is the point at which the chain will be at maximum extension. Problems resulting from an over tightened chain include:

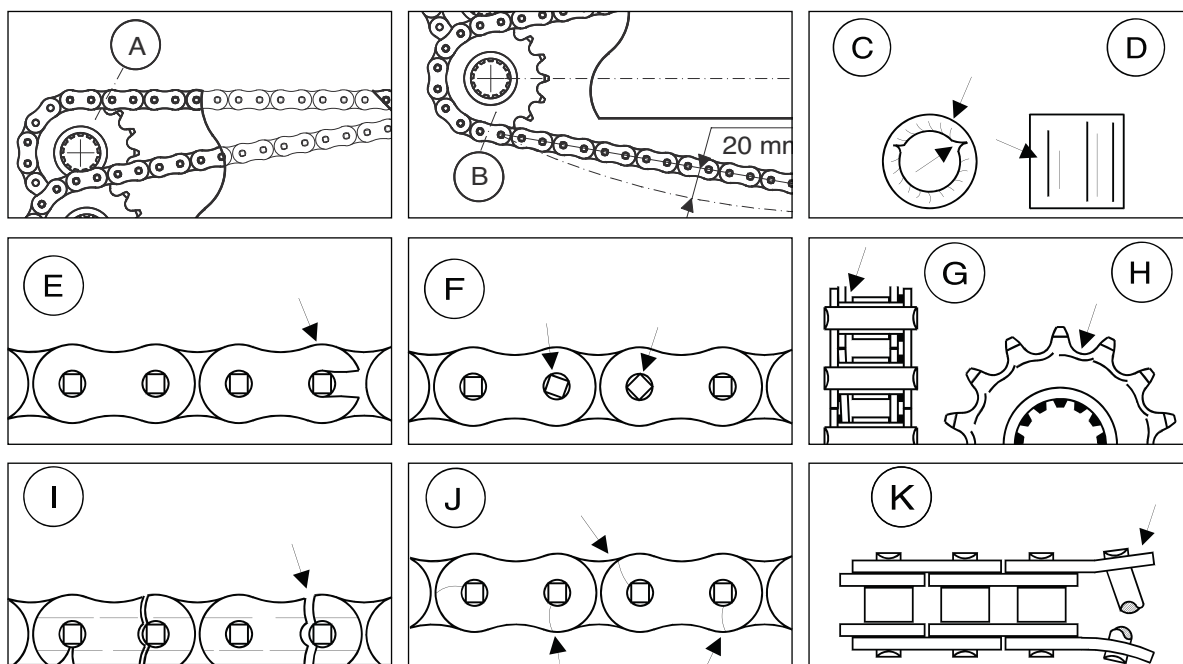
- **Picture C** shows formation of micro cracks in the roll of the chain, this is not visible to the naked eye. However, upon close inspection of the chain it is possible to see deep markings on the surface of the rolls (Picture D), eventually this will lead to failure of the chain pins. Poor quality or heavily worn sprockets could also create this effect by increasing the tensional pressure on the chain.
- **Picture E** shows failure of the side plate of the link on the longitudinal axis. This is the result of the chain being subjected to excessive pressure.
- **Picture F** shows rotation of the pins within the link. This is the result of the chain being over tightened, or possibly because the chain is inadequate (undersize) for the application.

ALLINEAMENTO CATENA

In fase di sostituzione della corona, accertarsi che sia perfettamente allineata al pignone. Un cattivo allineamento provoca spinte assiali sulla maglia interna della catena che possono scardinare la sede della piastrina-bussola (**fig G**). Dette situazioni si possono osservare dall'usura laterale sui denti del pignone e della corona (**H**).

CHAIN ALIGNMENT

When replacing the rear sprocket, it is important to ensure that it is correctly aligned with the front sprocket. Misalignment will create axial pressure on the on the inner link of the chain causing the chain to sit incorrectly on the sprocket (Picture G). This will also cause accelerated wear to one side of the teeth on the sprocket (Picture H).



URTI LATERALI SUBITI DALLA CATENA

Specie nel Off-Road si rilevano frequentemente usure delle piastrine a causa del contatto col col pattino guida catena. L'attrito surriscalda la catena alterando il trattamento termico delle piastrine rendendole particolarmente fragili (**fig I**). Il senso di rottura è verticale ed è evidente che le incrinature trasversali iniziano dalla base piastrina sino ad interessare la sede perno. Ispezionare periodicamente le condizioni della catena ed eliminare l'origine dell'anomalia.

LATERAL IMPACT DAMAGE

*This is most common in off road applications where the chain comes into contact with chain guides. The friction overheats the chain and changes the tempering of the plates causing them to become fragile (**Picture I**). In this instance cracking will begin at the base of the plate running vertically to the pins. It is important to check the chain frequently for such damage, and to replace the chain if damage is found.*

FRAGILITA' IDROGENA

Evitare il contatto diretto dell'acido batteria con la catena, potrebbe provocare mini fratture alle piastrine per fragilità idrogena (**J**).

HYDROGEN FRAGILITY

*It is essential to avoid battery acid coming into contact with the chain, such contact could cause fine cracks in the outer plates, known as hydrogen fragility (**Picture J**).*

ROTTURA DELLA CATENA PER ECCESSIVA USURA

Quando la catena supera i limiti di allungamento (usura), il cinematismo diventa inaffidabile, non rispetta più il passo e la catena salta sul dente ingranaggio. Questa è la classica rottura per eccessivo allungamento catena (**fig K**).

CHAIN BREAKAGE THROUGH EXCESSIVE WEAR

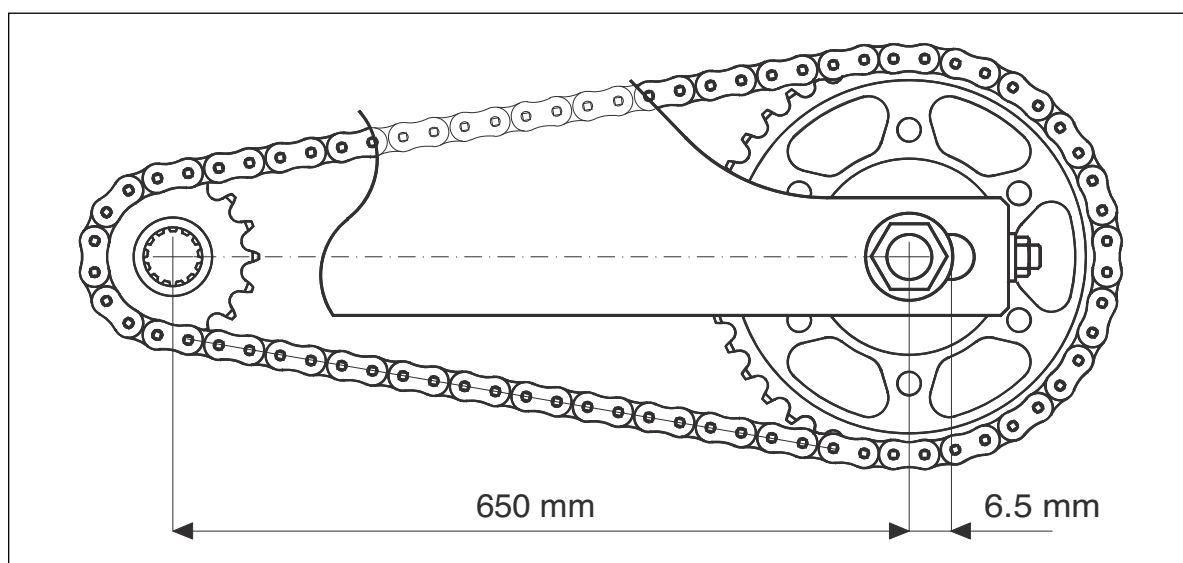
*When a chain exceeds the stretch limit, the integration of the chain passing over the teeth of the sprocket may become compromised, causing the chain to jump on the teeth of the sprocket. This is the classic cause of breakage due to excessive stretching of the chain (**Picture K**).*

LIMITE DI ALLUNGAMENTO CATENA

Il limite di allungamento consentito è dell' 1%. Se lo sviluppo lineare catena è di 1800 mm, il limite di allungamento è di 18 mm. La stessa verifica può essere effettuata sul forcellone. Se l'interasse è di 650 mm, l'escursione di recupero allungamento sarà di 6,5 mm. Oltre tale valore la catena è da sostituire per eccessiva usura.

CHAIN STRETCH LIMITS

The maximum stretch limit is 1%. If the chain length is 1800mm, the maximum stretch limit is 18mm. The same check can be done on the swing arm: if the length of the swing arm is 650mm, then the maximum chain adjustment at the spindle is 6.5mm. Beyond this adjustment the chain must be replaced due to excessive wear.



CINEMATISMO CATENA

L'area perno-bussola è il punto critico del sistema. Le maggiori sollecitazioni dinamiche, elevati carichi d'esercizio e alte temperature avvengono in questa area, protetta da un velo di lubrificante. La vita di una catena dipende dall'efficace antiusura di questo velo.

CHAIN KINEMATICS

The most important part of the chain in terms of wear is the area next to the pin; this area is known as the pin-compass area. This is the part of the chain that takes the pressure during use, and can get very hot during heavy use. Correct lubrication of this part of the chain is essential to ensure longevity of the chain, and will determine the rate at which the chain wears.

LUBRIFICAZIONE CATENA

Perciò è evidente che la frequente e regolare lubrificazione è fondamentale per la durata della catena. Tuttavia le procedure di periodicità manutentiva cambiano notevolmente in base al tipo di catena (SENZA o CON O-Ring).

LUBRICATION OF THE CHAIN

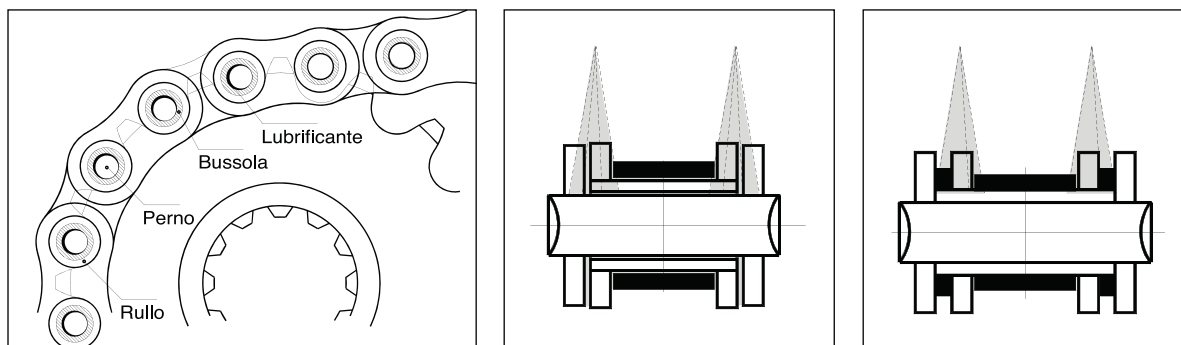
Regular lubrication of the chain is absolutely fundamental to the longevity and lifespan of the chain. However, the frequency that a chain requires lubricating varies dependant upon the type of chain (O-ring or non O-ring).

CATENE SENZA O-RING

Principalmente impiegate nell' Off-Road, sono normalmente esposte ad elevate aggressioni abrasive (terra, fango ecc). Richiedono pulizia accurata con prodotti particolarmente efficaci (diluenti, solventi ed è raccomandato l'uso di vapore ad alta pressione) per espellere le impurità particolarmente nocive alla catena. Prioritaria la pulizia nell'area perno-bussola. Successivamente applicare abbondante lubrificazione di eccellente proprietà antiusura.

NON O-RING CHAIN

Mainly used in off road applications, they are normally exposed to high levels of abrasive substances (mud, grit etc). This requires careful cleaning with suitable products and pressure washing is recommended in order to remove contaminates before lubrication is applied.



CATENE CON O-RING

Queste catene invece richiedono interventi manutentivi meno esasperati. L' O-Ring ha la doppia funzione di trattenere il lubrificante incorporato e non consentire infiltrazioni di corpi estranei nell'area perno-bussola. E' una catena SIGILLATA, quindi nemmeno il lubrificante può penetrare nella zona interessata. Assolutamente EVITARE che la catena venga a contatto con solventi ed in particolare vapori ad alta pressione, potrebbero volatilizzare il lubrificante incorporato.

Il lubrificante per catene O-Ring deve avere le seguenti proprietà :

- 1) Compatibile con la mescola O-Ring (NBR);
- 2) Protettivo dalle aggressioni ambientali (acqua, fango, ambiente salino);
- 3) Particolarmente adesivo per evitare che centrifughi ad alta velocità;
- 4) Elevata penetrabilità per facilitare l'inserimento in spazi molto stretti.

In percorsi misti o cittadini, si può effettuare la lubrificazione catena ogni 2.000 Km.

E' richiesto intervento di lubrificazione ogni 300 Km in previsione di lunghi percorsi autostradali o comunque ad alte velocità. Il lubrificante ha la funzione di mantenere le proprietà elastiche del gommino e lubrificare la superficie di contatto catena bussola-ruolo-ingranaggi per ridurre accumulo di alte temperature (origine dei danni maggiori).

O-RING CHAIN

The O-ring in these chains have a dual purpose: trapping lubrication in the internal pincompass area of the chain, and preventing the ingress of contamination into the pincompass area. As a result these chains require less regular maintenance than a non Oring chain. It is important to avoid contact with solvents and pressure washing as this could reduce or dilute the lubricant trapped in the pin-compass area. O-ring chain lubricants require the following proerties:

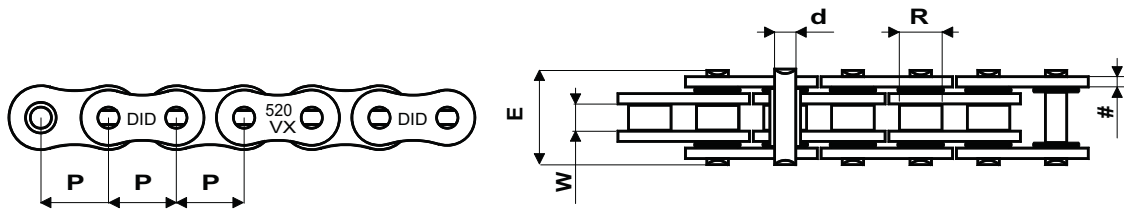
1. O-ring compatible
2. Protection from environmental influences (water, mud, salt)
3. Adhesion to prevent removal due to fling resulting from centrifugal forces at speed
4. Highly penetrative in order to access and lubricate the internal pin-compass area of the chain

During urban use, O-ring chains may only require lubrication every 2000km. In the case of long distance highway use or general high speed use it is recommended that the chain should be lubricated every 300km. The lubricant should maintain the elastic property of the O-ring and lubricate the contact surfaces between the chain and sprockets, and the pin compass area in order to reduce heat build up resulting from friction.

Caratteristiche tecniche delle catene DID

Technical features of DID chains

D.I.D.[®]



D.I.D.[®] - Standard

DID chain	plate color	DID code	pitch	width	Diam roller	Diam pin	Length pin	# plate	OR	Tensile strength	cc	Application
				W	R	d	E	inn / outer		(KN)		
415-S	B & B	40-1222	12,700	4,96	7,77	3,97	13,3	1,5 / 1,5	-	18,5	50	Moped
420-D	B & B	40-1232	12,700	6,35	7,77	3,97	14,8	1,5 / 1,5	-	18,5	85	Moped
428-D	B & B	40-1246	12,700	7,94	8,51	4,51	16,7	1,5 / 1,5	-	19,7	125	Road

D.I.D.[®] - Off Road

520-DZ2	G & B	40-1505	15,875	6,35	10,16	5,09	17,6	2,0 / 2,0	-	36,0	450	Off Road-Trial
520-ZVMX	G & G	40-1582	15,875	6,35	10,22	5,23	21,1	2,2 / 2,2	X2	38,9	400-700	ATV

D.I.D.[®] - Road

428-VX	G & B	40-1253	12,700	7,94	8,60	5,00	20,7	2,0 / 2,0	X2	33,0	400	Road, Enduro
520-VX2	G & B	40-1514	15,875	6,35	10,22	5,23	18,7	2,0 / 2,0	X2	36,5	660	Road, Enduro
520-NZ	B & B	40-1509	15,875	6,35	10,2	5,23	18,5	2,2 / 2,2	-	35,8	125-450	Road
525-VX	G & B	40-1537	15,875	7,94	10,32	5,50	21,8	2,2 / 2,2	X2	41,0	750	Road
50-NZ	B & B	40-1544	15,875	9,53	10,20	5,23	22,50	2,4 / 2,4	-	38,3		Old models
50-VX	G & B	40-1561	15,875	9,53	10,22	5,50	23,3	2,2 / 2,2	X2	41,0	900	Road
630-VS	B & B	40-1920	19,050	9,53	11,96	5,97	25,3	2,4 / 2,4	OR	48,1	900	Old models
632-V	B & B	40-1970	19,050	9,53	12,70	5,97	25,3	2,4 / 2,4	OR	48,1	1100	Old models

D.I.D.[®] - Super Road

520-ZVMX	G & G	40-1582	15,875	6,35	10,22	5,23	21,1	2,2 / 2,2	X2	38,9	850	Super Road
525-ZVMX	G & G	40-1583	15,875	7,94	10,22	5,50	23,2	2,4 / 2,6	X2	46,3	1000	Super Road
50-ZVMX	G & G	40-1584	15,875	9,53	10,32	5,50	24,9	2,4 / 2,6	X2	46,3	1300	Super Road
532-ZLV	B & B	40-1570	15,875	9,53	11,10	5,24	24,8	2,4 / 2,4	X2	43,4	1100	Old models

D.I.D.[®] - Racing Off Road

420-NZ3	G & B	40-1235	12,700	6,35	7,77	3,96	16,7	1,8 / 1,8	-	21,9	100	Off Road
428-NZ	G & B	40-1248	12,700	7,94	8,5	4,50	18,9	2,0 / 2,0	-	25,5	150	Off Road
520-ERT2	G & G	40-1523	15,875	6,35	10,16	5,32	17,6	2,0 / 2,0	-	36,0	125-450	Racing Cross
520-ERS2	G & G	40-1518	15,875	6,35	10,16	5,23	16,80	1,8 / 1,8	-	25,9	125-250	Racing trial
520-VT2	G & B	40-1521	15,875	6,35	10,16	5,23	18,7	2,0 / 2,0	X2	37,5	450-650	Racing Enduro
520-ATV	G & B	40-1508	15,875	6,35	10,22	5,20	21,0	2,2 / 2,2	X2	33,9	400-700	Racing ATV
520-MX	G & B	40-1528	15,875	6,35	10,16	5,32	18,6	2,2 / 2,2	-	39,7	450-650	Supermotard

D.I.D.[®] - Racing Road

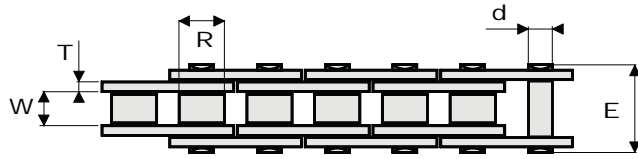
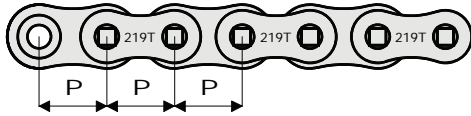
415-ERZ	G & G	40-1224	12,700	4,96	7,77	3,96	13,5	1,5 / 1,5	-	20,2	125	Moto-3 / 125 GP
520-ERV3	G & G	40-1532	15,875	6,35	10,22	5,32	18,6	2,0 / 2,0	X2	38,5	800-1000	GP, SBK, Moto2



Caratteristiche tecniche delle catene DID

Technical features of DID chains

D.I.D.[®]



ENGINE MECHANISM CHAIN

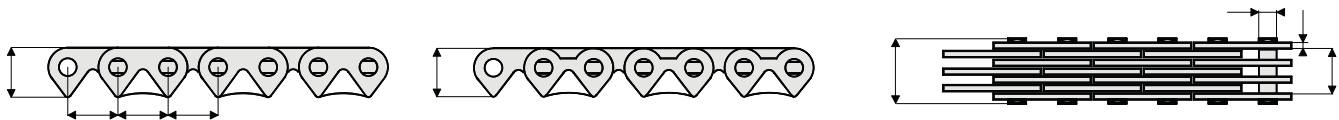
DID chain	DID code	Pitch P	Width W	Roller Diam R	Pin Diam d	Pin Lenght E	# Plate T	OR	Tensile Strenght (KN)	Weight (Kg/m)	APPLICATION
25-H	40-0621	6,350	3,18	3,30	2,31	9	1,00		5,9	0,16	Oil pump
25-SP2 (*)	40-0616	6,350	3,18	3,30	2,31	14,4	1,00		8,6	0,26	Cammes VF 500
215-F	40-0700	7,000	3,50	4,00	2,31	10,2	1,00		6,8	0,25	Cammes GSF 400
219-T	40-0791	7,774	5,00	4,59	3,01	12	1,20		7,7	0,27	Cammes 750 cc
219-FTH	DHA 40-0750	7,774	5,00	4,59	2,61	12,3	1,20		8,9	0,33	Cammes 1000 cc
05-T	40-0800	8,000	4,61	4,71	3,01	11,5	1,25 / 1,0		9,6	0,33	Cammes
06-B1	40-0920	9,525	5,72	6,35	3,28	13,8	1,25 / 1,0		11,3	0,41	Cammes

D.I.D.[®] - KART

219-HTM	G & B	40-0790	7,774	4,60	4,59	3,01	12,2	1,4 / 1,4	-	9,8	100	Kart
219-HTZ	G & G	40-0781	7,774	4,60	4,59	3,01	12,2	1,4 / 1,4	-	9,8	100	Super-Kart
219-V2 SDH	S & B	40-0792	7,774	4,60	4,59	3,01	13,0	1,4 / 1,4	OR	9,5	100	Kart
35-T		40-0910	9,525	4,76	5,08	3,59	12,0	1,3 / 1,3	-	11,2	0,27	Kart old model
428-HD	G & G	40-1243	12,700	7,94	8,51	4,51	18,9	1,8 / 1,8	-	23,4	125	Kart
428-VX	G & B	40-1253	12,700	7,94	8,60	5,00	20,7	2,0 / 2,0	X2	33,0	125	Kart

D.I.D.[®] - MINIMOTO

25-H		40-0621	6,350	3,18	3,30	2,31	9	1,00		5,9	0,16	Minimoto
------	--	---------	-------	------	------	------	---	------	--	-----	------	----------

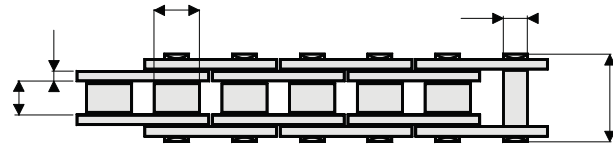
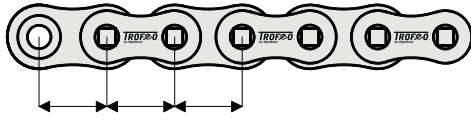


ENGINE MECHANISM CHAIN - SILENT CHAIN

DID chain	Pitch P	DID code	Width W	Plate Lacing	Pin Diam d	Pin Lenght E	# Plate T	Height H	Tensile Strenght (KN)	Conversion BW
SCA 0404		40-0658	3,20	2 x 3		6,0			6,3	82RH 2005
SC 0405		40-0651	3,20	2 x 3		6,0			6,3	75RH 2005
SCA 0409	6,350	40-0652	5,10	3 x 4	2,51	8,1	1,00	6,7	9,8	75RH / 82 RH 2010
SCA 0412		40-0653	7,15	4 x 5		11,0			12,2	75RH / 82 RH 2015
SCA 0417		40-0654	11,30	6 x 7		15,2			17,6	75RH / 82 RH 2020
SCH 0412	6,350	40-0659	8,65	3 x 4	2,51	11,5	1,20	6,8	12,0	Kawasaki 900 - 1100
SC 2515	7,938	40-0805	7,15	4 x 5	2,61	11,1	1,00	8,4	16,3	81RH 2515
SCR 0404		40-0650	3,20	2 x 3		6,0			5,2	88RH / 92 RH 2005
SCR 0409	6,350	40-0656	5,10	3 x 4	2,51	8,1	0,70	6,7	7,2	88RH / 92 RH 2010
SCR 0412		40-0657	7,15	4 x 5		10,2			9,8	88RH / 92 RH 2015

Caratteristiche tecniche delle catene Trofeo

Technical features of Trofeo chains

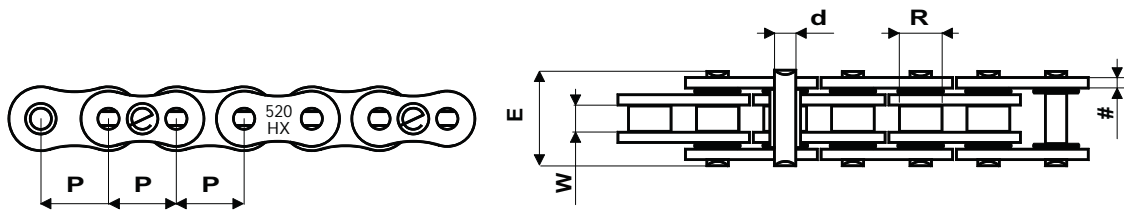


TROFEO - Road												
Trofeo	plate	OE			Diam	Diam	Length	#	OR	Tensile		
chain	color	code	pitch	width	roller	pin	pin	plate		strength		Application
				W	R	d	E	inn / outer		(KN)	cc	
520-TRO	G & G	20-1510	15,875	6,48	10,16	5,30	20,5	2,0 / 2,0	OR	34,0	600	Enduro, Motard
520-TRX	G & B	20-1514	15,875	6,48	10,16	5,24	20,5	2,0 / 2,0	TX	34,0	750	Road
525-TRX	G & B	20-1537	15,875	7,94	10,16	5,24	23,0	2,4 / 2,2	TX	37,0	900	Road
530-TRX	G & B	20-1561	15,875	9,53	10,16	5,24	25,4	2,4 / 2,6	TX	40,0	1000	Road

TROFEO - Super Road												
Trofeo	plate	Trofeo			Diam	Diam	Length	#	OR	Tensile		
chain	color	code	pitch	width	roller	pin	pin	plate		strength		Application
				W	R	d	E	inn / outer		(KN)	cc	
520-TRB	G & B	20-1582	15,875	6,48	10,16	5,30	20,5	2,0 / 2,0	TB	36,0	800	Super Road
525-TRB	G & B	20-1583	15,875	7,94	10,16	5,30	23,0	2,4 / 2,2	TB	38,0	1000	Super Road
530-TRB	G & B	20-1584	15,875	9,53	10,16	5,30	25,4	2,4 / 2,6	TB	41,0	1200	Super Road

Caratteristiche tecniche delle catene OE

Technical features of OE chains



OE - Standard

OE chain	plate color	OE code	pitch	width W	Diam roller R	Diam pin d	Length pin E	# plate inn / outer	OR	Tensile strength (KN)	cc	Application
415-H	S & B	10-1222	12,700	4,76	7,77	3,96	13,0	1,5 / 1,5	-	15,6	50	Moped
420-H	S & B	10-1231	12,700	6,35	7,77	3,96	16,0	1,8 / 1,8	-	17,0	85	Moped
428-H	S & B	10-1242	12,700	7,94	8,51	4,45	18,7	2,0 / 2,0	-	20,6	125	Road
520	S & B	10-1506	15,875	6,35	10,16	5,08	17,5	2,0 / 2,0	-	26,5	125	Road
520-H	S & B	10-1507	15,875	6,35	10,16	5,08	19,1	2,4 / 2,4	-	28,0	250	Road, Cross
520-NX2	G & G	10-1522	15,875	6,35	10,16	5,24	18,0	2,0 / 2,0	PR	36,0	450	Super Road
630-HD	S & B	10-1910	19,050	9,53	11,96	5,94	25,9	3,2 / 3,2	-	45,0	900	Old models

OE - Off Road

520-H	S & B	10-1507	15,875	6,35	10,16	5,08	19,1	2,4 / 2,4	-	28,0	250	Cross
520-NX2	G & G	10-1522	15,875	6,35	10,16	5,24	18,0	2,0 / 2,0	PR	36,0	250-450	Supercross
520H-SO	G & G	10-1574	15,875	6,35	10,16	5,24	22,0	2,4 / 2,4	OR	43,0	400-600	ATV

OE - Road

428-HX	G & G	10-1252	12,700	7,94	8,51	4,45	21,6	2,2 / 2,0	HR	23,8	400	Road, Enduro
520-HO	G & G	10-1510	15,875	6,35	10,16	5,24	22,0	2,4 / 2,4	OR	34,0	600	Enduro, Motard
520-HX	G & G	10-1512	15,875	6,35	10,16	5,24	22,0	2,4 / 2,4	HR	34,0	650	Road
525-HX	G & G	10-1539	15,875	7,94	10,16	5,24	23,8	2,4 / 2,4	HR	34,0	750	Road
530-HX	G & G	10-1560	15,875	9,53	10,16	5,24	25,4	2,4 / 2,4	HR	34,0	900	Road

OE - Super Road

520H-SO	G & G	10-1574	15,875	6,35	10,16	5,24	22,0	2,4 / 2,4	OR	44,8	800	Super Road
525H-SO	G & G	10-1575	15,875	7,94	10,16	5,24	23,8	2,4 / 2,4	OR	44,9	1000	Super Road
530H-SO	G & G	10-1576	15,875	9,53	10,16	5,24	25,4	2,4 / 2,4	OR	45,7	1100	Super Road

Conversione Catene

Conversion chains

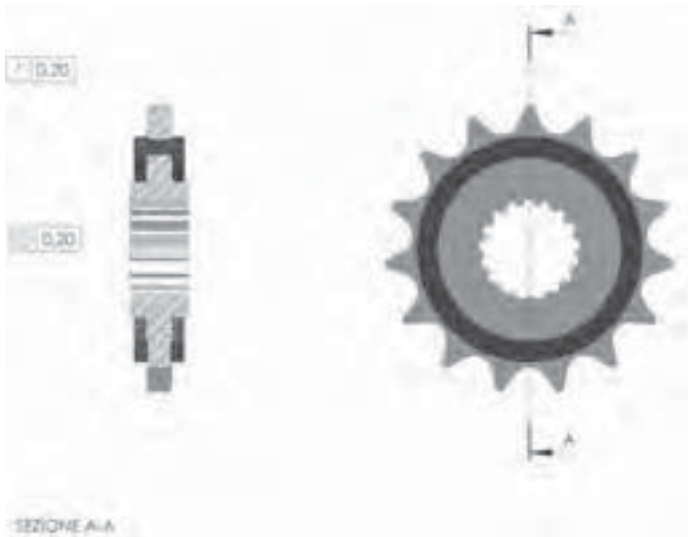
Standard										
		DID	plate	DID	Trofeo	plate	Trofeo	OE	plate	OE
Application	cc		color	code		color	code		color	code
Moped	50	415-S	B & B	40-1222	-	-	-	415-H	S & B	10-1222
Moped	85	420-D	B & B	40-1232	-	-	-	420-H	S & B	10-1231
Road	125	428-D	B & B	40-1246	-	-	-	428-H	S & B	10-1242

Off Road										
Off Road-Trial	450	520-DZ2	G & B	40-1505	-	-	-	520-NX2	G & G	10-1522
ATV	400-700	520-ZVMX	G & G	40-1582	520-TRB	G & B	20-1582	520-HSO	G & G	10-1574

Road										
Road, Enduro	400	428-VX	G & B	40-1253	-	-	-	428-HX	G & G	10-1252
Road, Enduro	660	520-VX2	G & B	40-1514	520-TRX	G & B	20-1514	520-HX	G & G	10-1512
Road	125-450	520-NZ	B & B	40-1509	-	-	-	520-H	S & B	10-1507
Road	750	525-VX	G & B	40-1537	525-TRX	G & B	20-1537	525-HX	G & G	10-1539
Old models		50-NZ	B & B	40-1544	-	-	-	-	-	-
Road	900	50-VX	G & B	40-1561	530-TRX	G & B	20-1561	50-HX	G & G	10-1560
Old models	900	630-VS	B & B	40-1920	-	-	-	-	-	-
Old models	1100	632-V	B & B	40-1970	-	-	-	-	-	-

Super Road										
Super Road	850	520-ZVMX	G & G	40-1582	520-TRB	G & B	20-1582	520-HSO	G & G	10-1574
Super Road	1000	525-ZVMX	G & G	40-1583	525-TRB	G & B	20-1583	525-HSO	G & G	10-1575
Super Road	1300	50-ZVMX	G & G	40-1584	530-TRB	G & B	20-1584	530-HSO	G & G	10-1576
Old models	1100	532-ZLV	B & B	40-1570	-	-	-	-	-	-

Racing Off-Road										
Off Road	100	420-NZ3	G & B	40-1235						
Off Road	150	428-NZ	G & B	40-1248						
Racing Cross	125-450	520-ERT2	G & G	40-1523						
Racing trial	125-250	520-ERS2	G & G	40-1518						
Racing Enduro	450-650	520-VT2	G & B	40-1521						
Racing ATV	400-700	520-ATV	G & B	40-1508						
Supermotard	450-650	520-MX	G & B	40-1528						

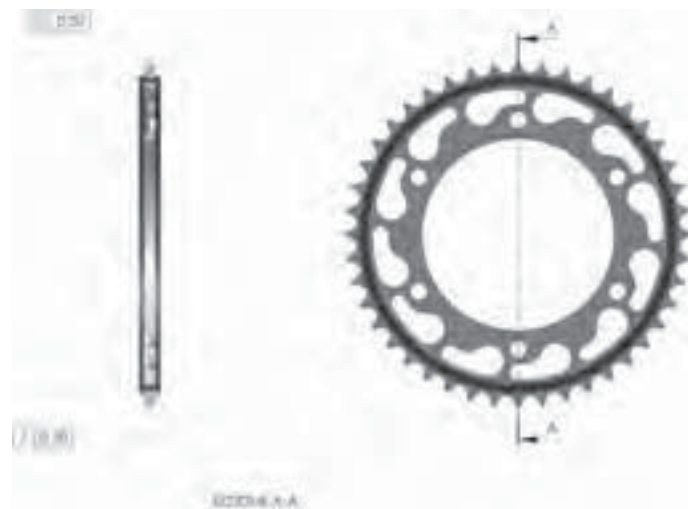


PIGNONE

Specifiche tecniche di costruzione :	
Materiale :	20CrMoTi (DIN 1.8401)
Trattamento termico :	CMT 0,5 - 0,8
Durezza :	58 - 64 HRC
Concentricità :	0,2 mm
Planarità :	0,2 mm

FRONT SPROCKET

Technical standard production data :	
Material :	20CrMoTi (DIN 1.8401)
Heat treatment :	CMT 0,5 - 0,8
Hardness :	58 - 64 HRC
Run out of teeth bottom :	0,2 mm
Flatness :	0,2 mm

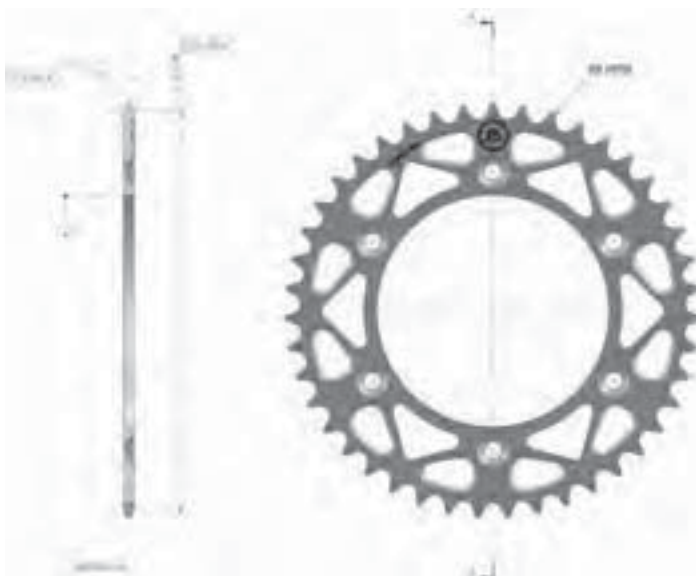


CORONA

Specifiche tecniche di costruzione :	
Materiale :	C45 (UNI 7845)
Trattamento termico :	Tempera a induzione
Durezza :	35 - 45 HRC
Concentricità :	0,5 mm
Planarità :	0,5 mm
Protezione :	Zincatura argento

STEEL REAR SPROCKET

Technical standard production data :	
Material :	C45 (UNI 7845)
Heat treatment :	Induction hardening
Hardness :	35 - 45 HRC
Run out of teeth bottom :	0,5 mm
Flatness :	0,5 mm
Surface treatment :	Silver zinc plated

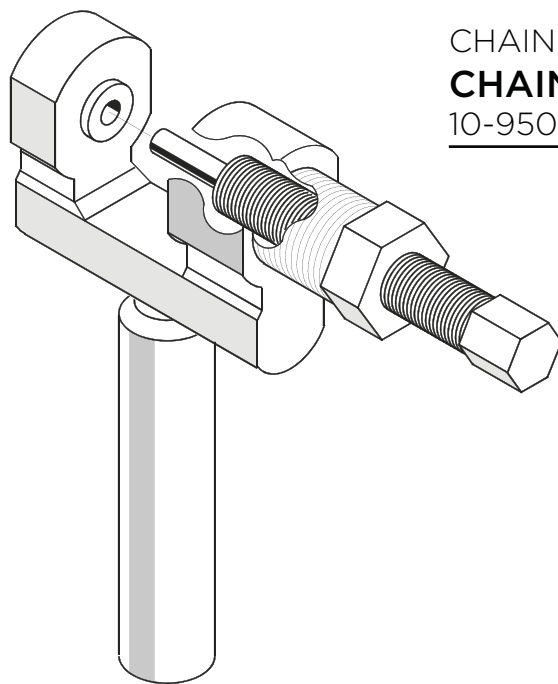


CORONA ERGAL

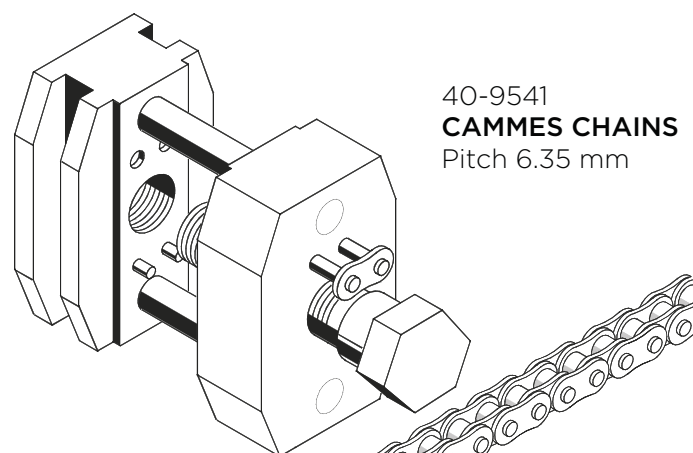
Specifiche tecniche di costruzione :	
Materiale :	A7075-T6
Trattamento termico :	Anodizzazione dura
Anodizzazione :	20-30 [µm]
Durezza :	HB 155 < 175
Concentricità :	0,2 mm
Planarità :	0,4 mm

ALUMINUM REAR SPROCKET

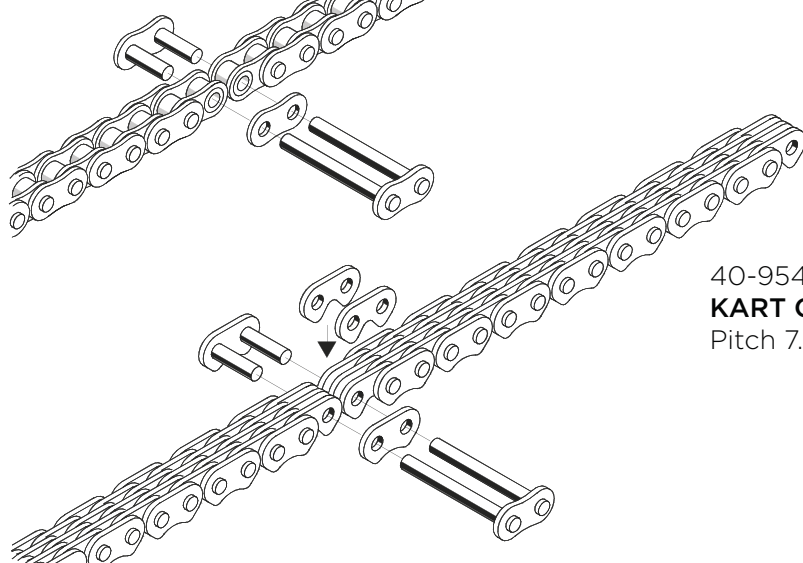
Technical standard production data :	
Material :	A7075-T6
Heat treatment :	Hard Anodizing
Anodizing Thickness :	20-30 [µm]
Hardness :	HB 155 < 175
Run out of teeth bottom :	0,2 mm
Flatness :	0,4 mm



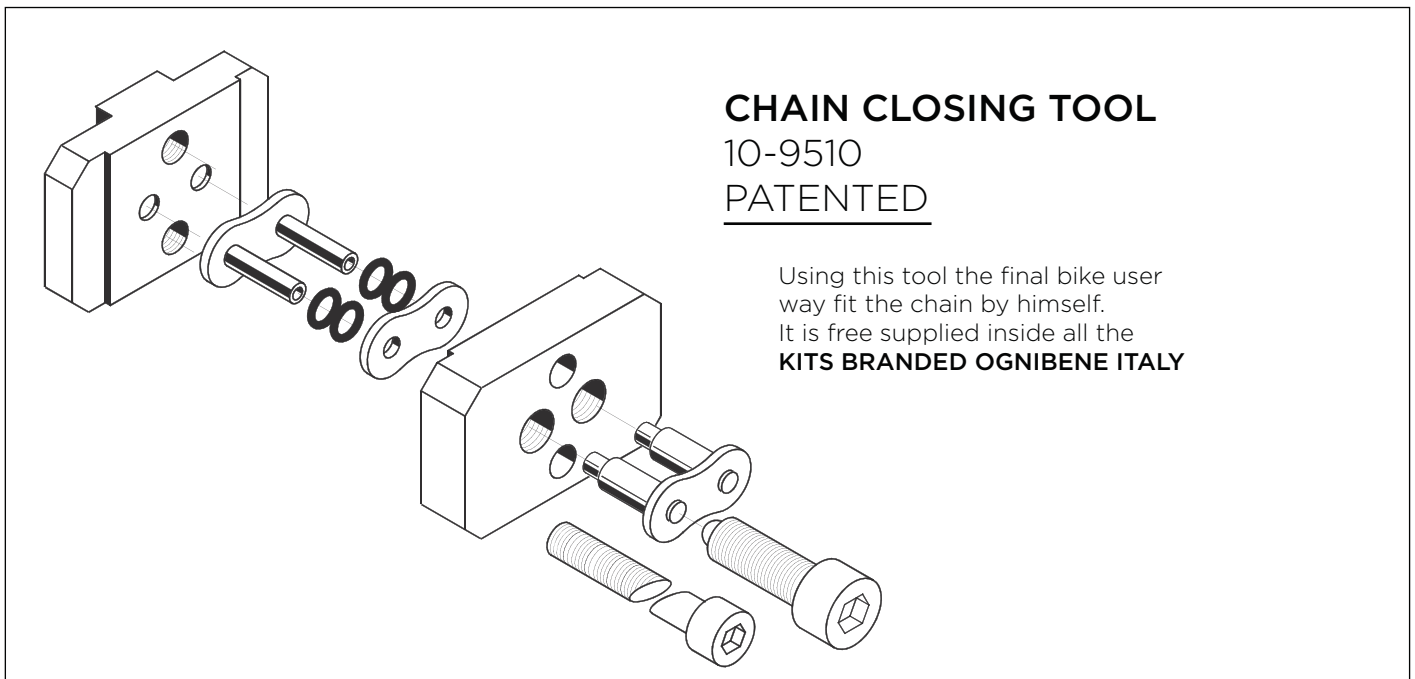
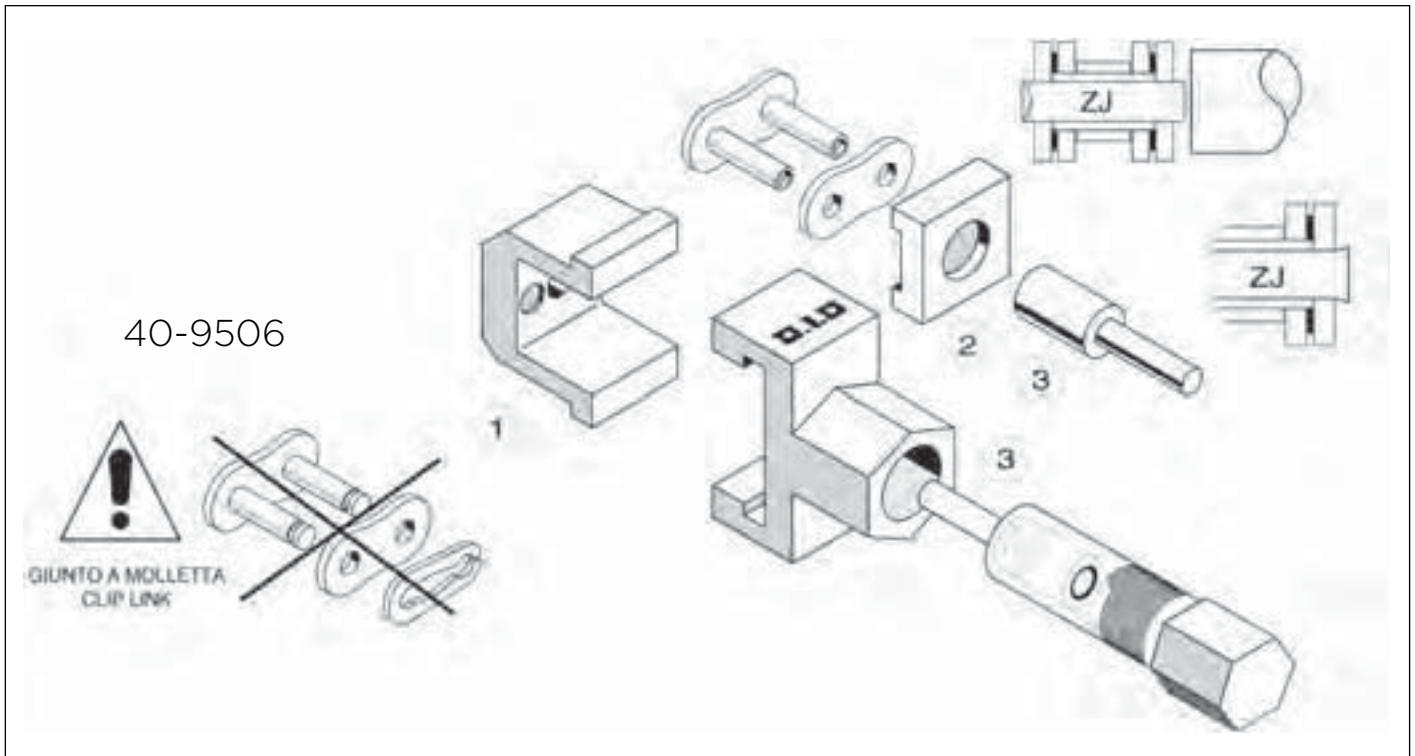
CHAIN CUT AND CLOSING
CHAIN CUTTING TOOL
10-9505



40-9541
CAMMES CHAINS
Pitch 6.35 mm



40-9542
KART CHAINS
Pitch 7.774 mm



LEGENDA

HONDA									D.I.D. [®]	TROFEO TM	OE	D.I.D. [®]			
CC	MODELLO / MODEL	ANNO / YEAR	KIT		MOD. RAP	PIGNONE / FRONT SPROCKET	Z	CORONA / REAR SPROCKET	Z	DID CHAIN transmiss.	TROFEO CHAIN transmiss.	OE CHAIN transmiss.	L	DID CHAIN cammes	L
			15-OE	25-TROFEO											
			37-DID												
1000	CBR 1000 RR	06-11	5611			2081	R16	8079	042	50-VX	530-TRX	530H-SO	116	SCR-0412	126
1000	CBR 1000 RR (Ratio - 2)	06-11	5611	16-44		2081	R16	8079	044	50-VX	530-TRX	530H-SO	118	SCR-0412	126

KIT WITH CHAIN **DID**
ES: **37** 5611 000

KIT CON CATENA **DID**
ES: **37** 5611 000

KIT WITH CHAIN **Trofeo**
ES: **25** 5611 000

KIT CON CATENA **Trofeo**
ES: **25** 5611 000

KIT WITH CHAIN **OE**
ES: **15** 5611 000

KIT CON CATENA **OE**
ES: **15** 5611 000

CHAIN **DID**
ES: **40** 1561 116

CODE CHAIN
REF. PAGE 8

CHAIN **Trofeo**
ES: **20** 1561 116

CODE CHAIN
REF. PAGE 10

CHAIN **OE**
ES: **10** 1574 116

CODE CHAIN
REF. PAGE 11

DRIVE CHAIN **DID**
ES: **40** 0657 126

CODE CHAIN
REF. PAGE 9

KIT WITH CHAIN **DID** RATIO-
ES: **37** 5611 1644

KIT CON CATENA **DID**
MODIFICA RAPPORTI
ES: **37** 5611 1644

KIT WITH CHAIN **OE**
RATIO-
ES: **15** 5611 1644

KIT CON CATENA **OE**
MODIFICA RAPPORTI
ES: **15** 5611 1644

FRONT SPROCKETS
ES: **36** 2081 **R16** R=Rubber

PIGNONE
ES: **36** 2081 **R16** R=Gomma

REAR SPROCKETS
ES: **36** 8079 **044** 0=steel C45

CORONA
ES: **36** 8079 **044** 0=acciaio C45

HONDA									D.I.D. [®]	TROFEO TM	OE	D.I.D. [®]			
CC	MODELLO / MODEL	ANNO / YEAR	KIT		MOD. RAP	PIGNONE / FRONT SPROCKET	Z	CORONA / REAR SPROCKET	Z	DID CHAIN transmiss.	TROFEO CHAIN transmiss.	OE CHAIN transmiss.	L	DID CHAIN cammes	L
			15-OE	25-TROFEO											
			37-DID												
450	CRF 450 R	09-11	5693			2062	013	5063	149	520-ERT		520-NX2	116	SCR-0412	112

REAR SPROCKETS
ES: **36** 5063 **149** 1 = alloy grooved

CORONA
ES: **36** 5063 **149** 1 = ergal scarico fango

HONDA-RACING									D.I.D. [®]	TROFEO TM	OE	D.I.D. [®]			
CC	MODELLO / MODEL	ANNO / YEAR	KIT		MOD. RAP	PIGNONE / FRONT SPROCKET	Z	CORONA / REAR SPROCKET	Z	DID CHAIN transmiss.	TROFEO CHAIN transmiss.	OE CHAIN transmiss.	L	DID CHAIN cammes	L
			15-OE	25-TROFEO											
			37-DID												
1000	CBR 1000 RR	06-10	Racing	A026		7189	016	8080	342	520-ERV3			116	SCR-0412	126
1000	CBR 1000 RR (Ratio - 2)	06-10	Racing	A079		7189	016	8080	344	520-ERV3			118	SCR-0412	126
1000	CBR 1000 RR (Ratio - 3)	06-10	Racing	A154		7189	016	8080	345	520-ERV3			118	SCR-0412	126

KIT GP WHIT **DID** RACING CHAIN #520
ES: **37** A026

KIT RACING WHIT **DID** RACING CHAIN RATIO-
ES: **37** A079

KIT GP CON CATENA **DID** RACING #520
ES: **37** A026

KIT GP CON CATENA **DID** RACING MODIF.RAPPORTI
ES: **37** A079

FRONT SPROCKETS
ES: **36** 7189 **016** 0=steel

PIGNONE
ES: **36** 7189 **016** 0=acciaio

REAR SPROCKETS
ES: **36** 8080 **344** 3= alloy

CORONA
ES: **36** 8080 **344** 3= ergal

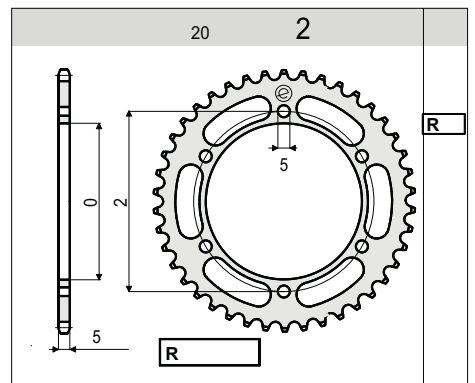
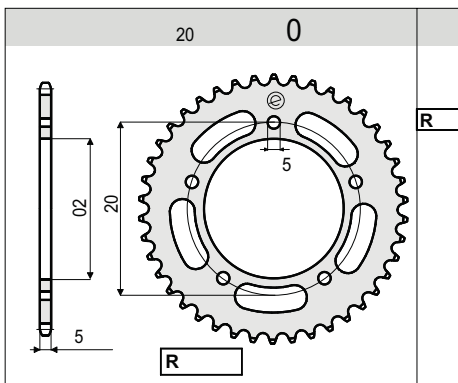
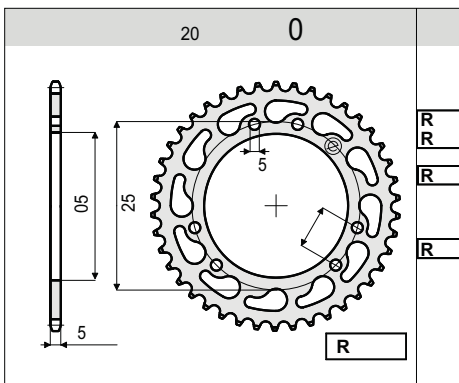
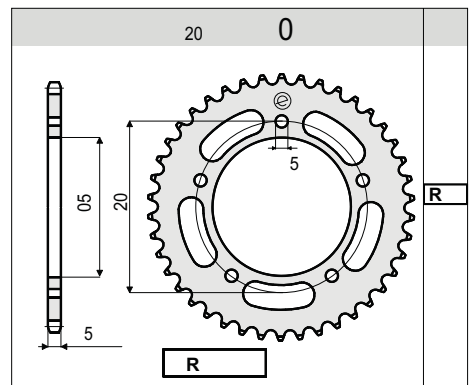
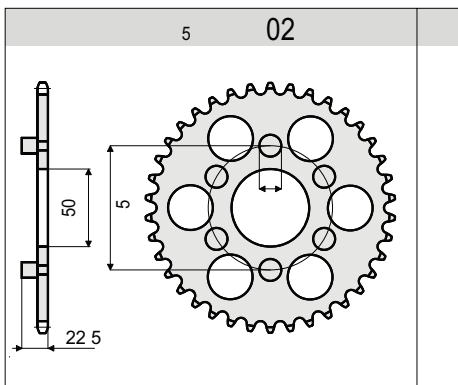
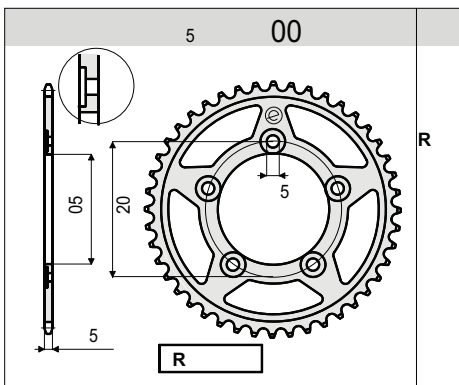
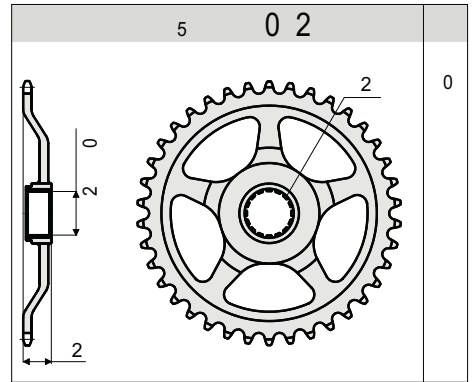
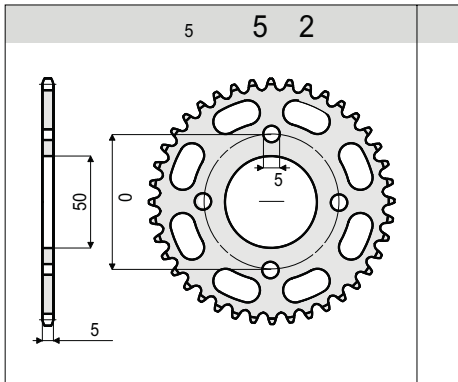
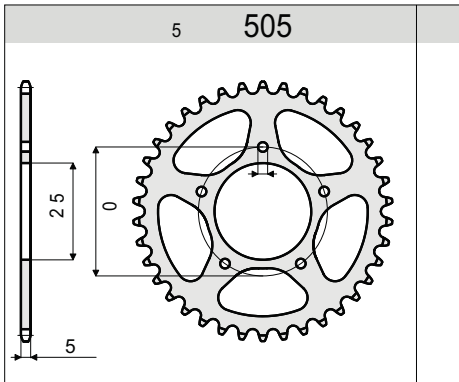
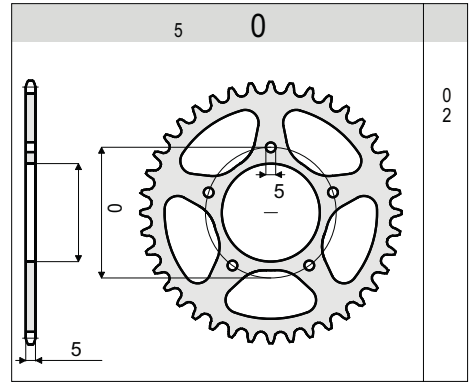
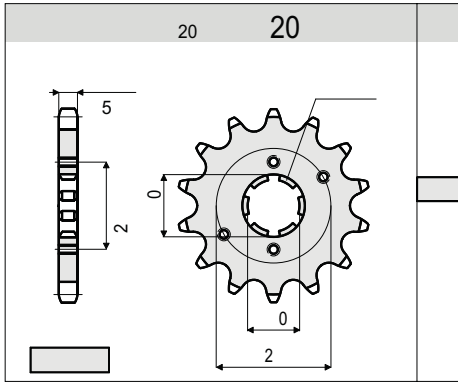
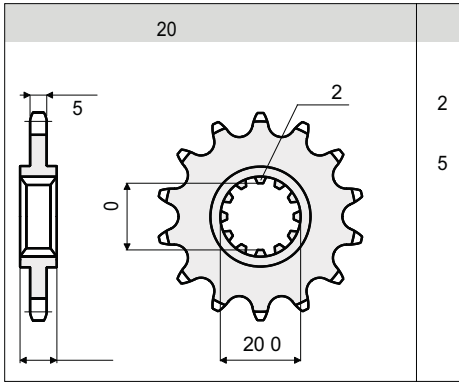
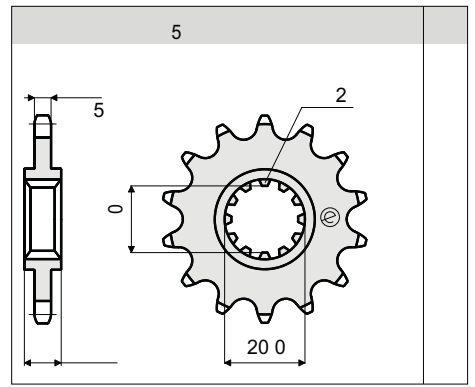
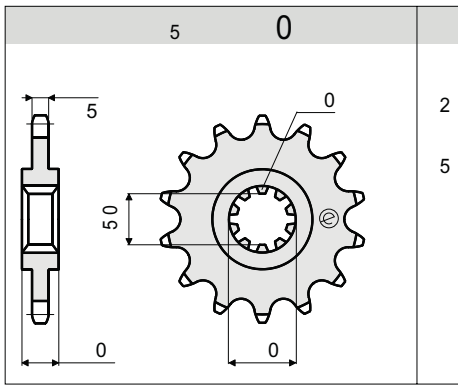
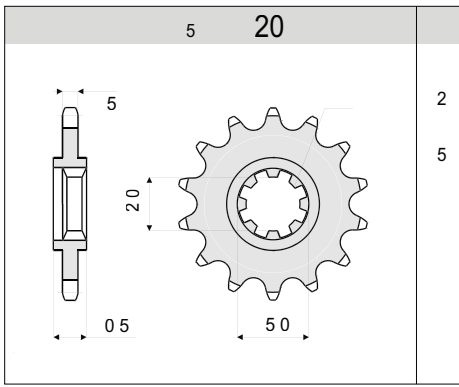
CATALOGO

								D.I.D. [®]		TROFEO [®] by Dynalene	oe	D.I.D. [®]		
CC	MODELLO / MODEL	ANNO / YEAR	KIT	MOD. RAP	PIGNONE / FRONT SPROCKET	Z	CORONA / REAR SPROCKET	Z	DID CHAIN transmiss.	TROFEO CHAIN transmiss.	OE CHAIN transmiss.	L	DID CHAIN cammes	L
			15-OE											
			25-TROFEO	36									36	

APRILIA

50	AF-1	87	1102			2036	012	143	040	415-S		415-H	122		
50	AF-1	88-89	1106			2036	012	7012	040	415-S		415-H	122		
50	AF-1 Europa, Futura	90	1108			2036	011	7012	043	415-S		415-H	126		
50	AF-1 Europa, Futura	91-92	1109			7101	014	7012	043	415-S		415-H	122		
50	ET Tuareg	85	1100			2036	013	5058	046	415-S		415-H	122		
50	ETX	86	1101			2036	013	143	046	415-S		415-H	122		
50	ETX Tuareg	87-88	1103			2036	012	143	044	415-S		415-H	122		
50	MX	04-06	5417			7161	011	8069	051	420-D		420-H	126		
50	Pegaso AE	92-93	1147			7101	013	8003	045	415-S		415-H	122		
50	Red Rose	87	1104			2036	012	143	042	415-S		415-H	118		
50	Red Rose	88	1105			2036	011	143	042	415-S		415-H	118		
50	Red Rose	89-91	1104			2036	012	143	042	415-S		415-H	118		
50	Red Rose Classic	92	1146			7101	012	8023	046	415-S		415-H	130		
50	Red Rose Classic	93	1149			7101	014	8023	046	415-S		415-H	130		
50	Red Rose Classic	94-95	1146			7101	012	8023	046	415-S		415-H	130		
50	Red Rose Classic	96-00	1118			7134	012	8023	046	415-S		415-H	130		
50	RS 50 (Ratio + 3)	06-10	5625			7206	012	8129	053	420-D		420-H	132		
50	RS 50 (Ratio + 6)	06-10	5625	13-53		7206	013	8129	053	420-D		420-H	132		
50	RS 50 (Ratio Orig)	06-10	5625	11-53		7206	011	8129	053	420-D		420-H	132		
50	RS Extrema	93	1148			7101	013	7012	043	415-S		415-H	122		
50	RS Extrema (# 420)	99-04	1163			7161	012	8109	047	420-D		420-H	120		
50	RS Extrema 3V	93-95	1152			7101	012	7012	043	415-S		415-H	122		
50	RS Extrema 6V	94-95	1153			7101	012	7012	044	415-S		415-H	122		
50	RS Extrema 6V	96-98	1159			7134	012	7012	044	415-S		415-H	122		
50	RS-4	2011	5625	11-53		7206	011	8129	053	420-D		420-H	132		
50	RX 3V	94	1154			7101	012	8003	045	415-S		415-H	122		
50	RX 50 (Ratio + 3)	06-10	5626			7206	012	8108	R53	420-D		420-H	130		
50	RX 50 (Ratio + 6)	06-10	5626	13-53		7206	013	8108	R53	420-D		420-H	130		
50	RX 50 (Ratio Orig)	06-10	5626	11-53		7206	011	8108	R53	420-D		420-H	130		
50	RX 6V	90-91	1103			2036	012	143	044	415-S		415-H	122		
50	RX 6V	94-95	1155			7101	012	8003	051	415-S		415-H	126		
50	RX 6V	96-98	1158			7134	012	8003	051	415-S		415-H	126		
50	RX 6V (# 420)	99-04	1119			7161	012	8069	051	420-D		420-H	126		
50	RX Six Days	91	1160			7101	013	5132	043	415-S		415-H	122		
50	RX-R AE	92-93	1147			7101	013	8003	045	415-S		415-H	122		
50	Scarabeo 50 4T	02-08	scooter										SCR-0404	84	
50	Sport City One	08	scooter										SCR-0404	84	
50	SX 50 (Ratio + 3)	06-11	5626			7206	012	8108	R53	420-D		420-H	130		
50	SX 50 (Ratio Orig)	06-11	5626	11-53		7206	011	8108	R53	420-D		420-H	130		
50	Tuareg Rally	90-91	1103			2036	012	143	044	415-S		415-H	122		
50	Tuono	03-04	5419			7161	011	8109	047	420-D		420-H	120		
50	Wind	88-89	1103			2036	012	143	044	415-S		415-H	122		
100	Scarabeo 100 4T	01-08	scooter										SCR-0404	84	



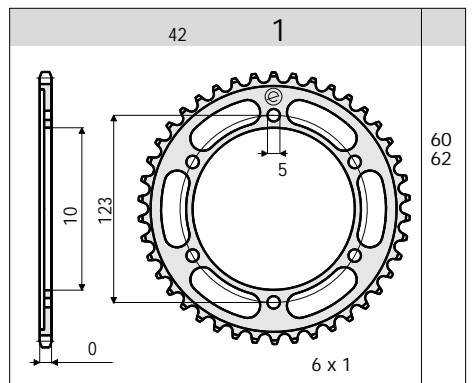
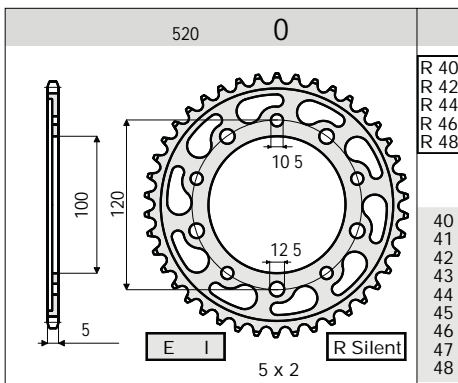
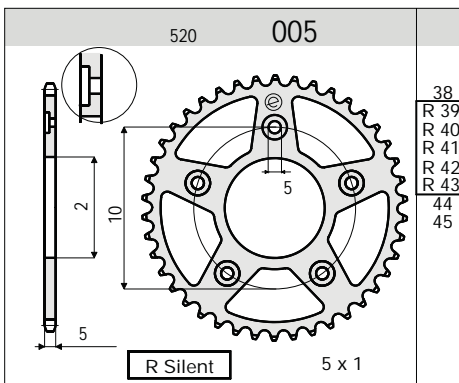
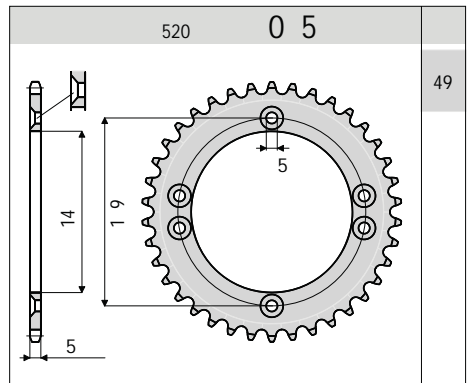
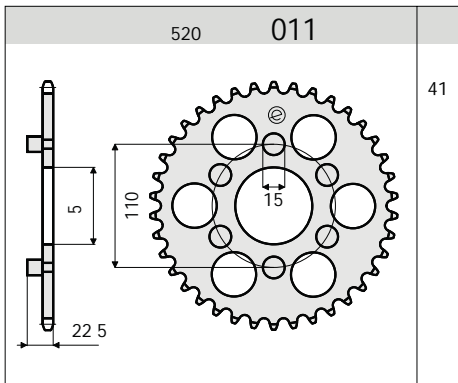
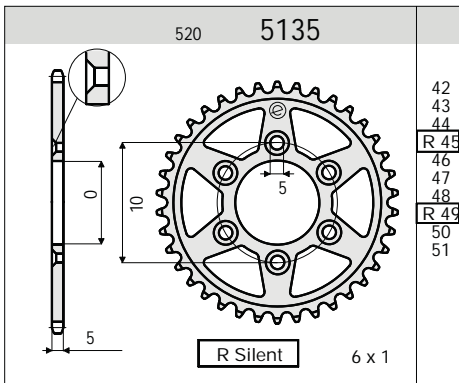
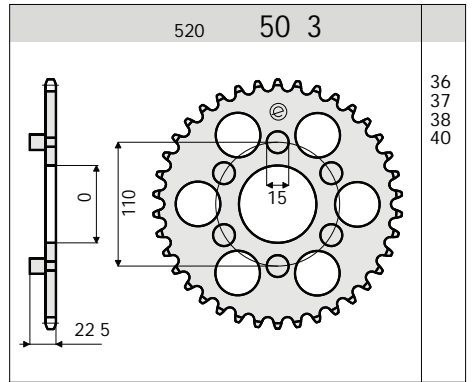
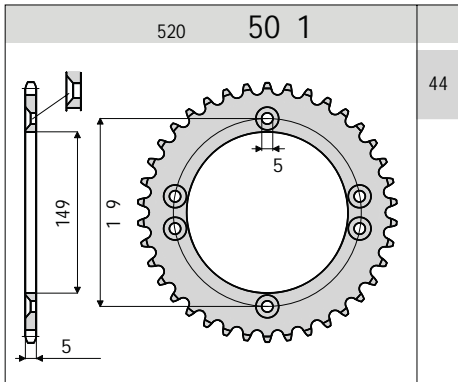
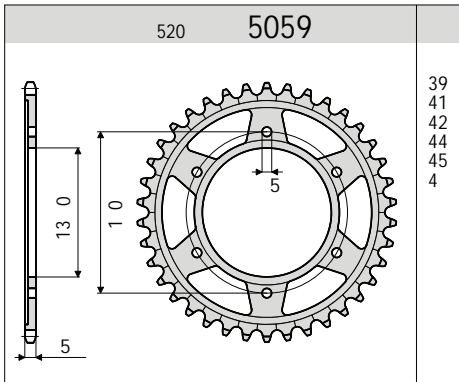
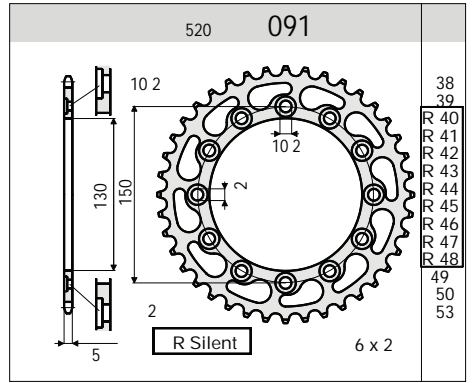
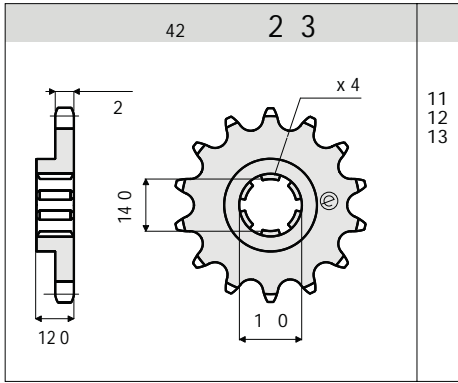
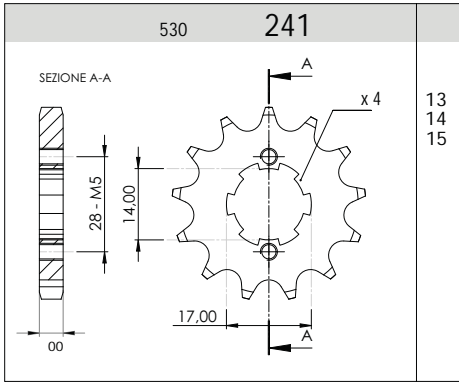
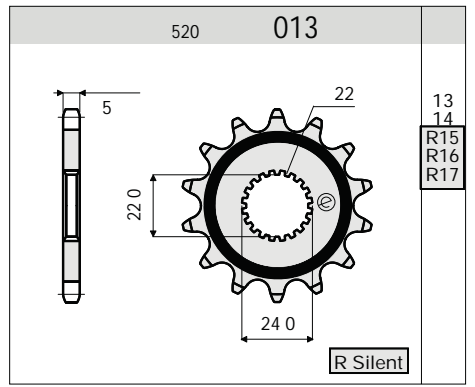
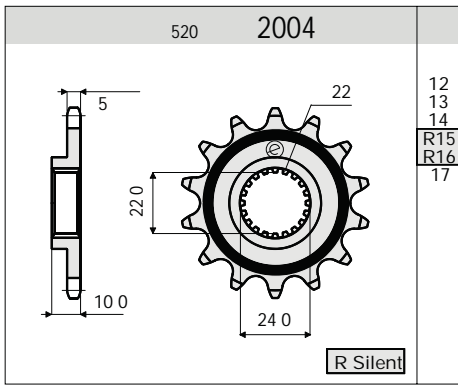
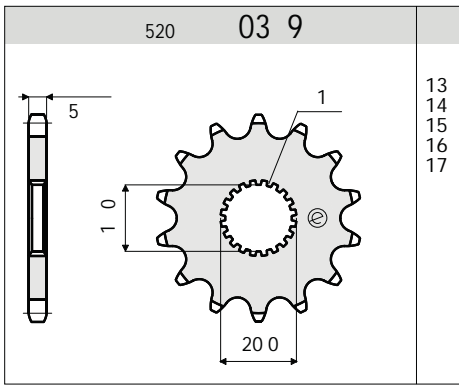


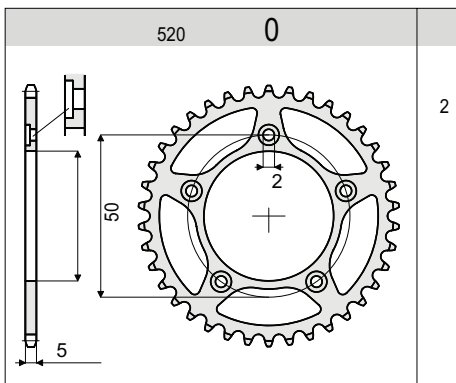
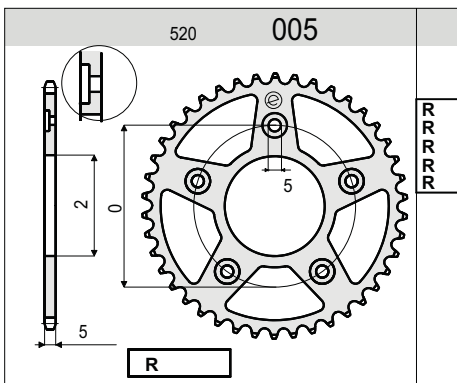
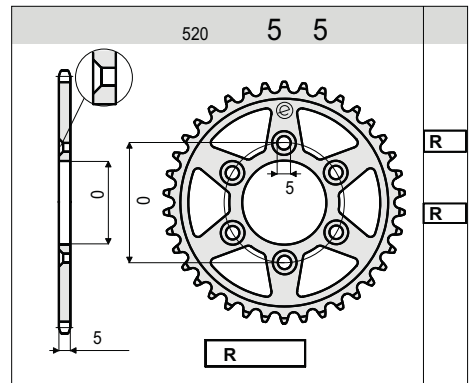
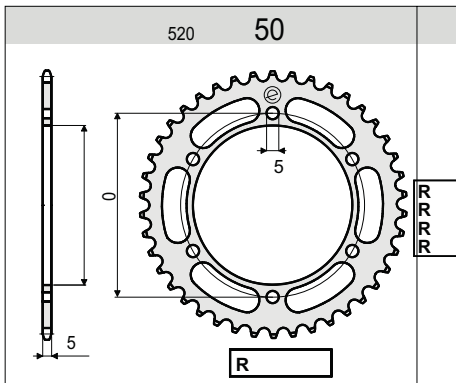
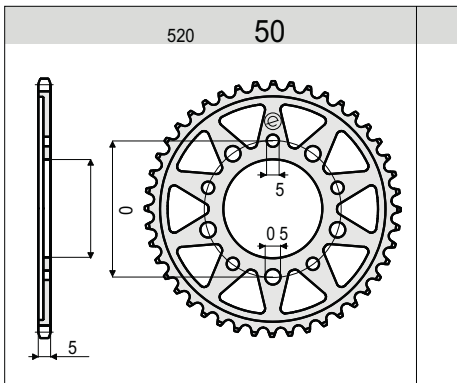
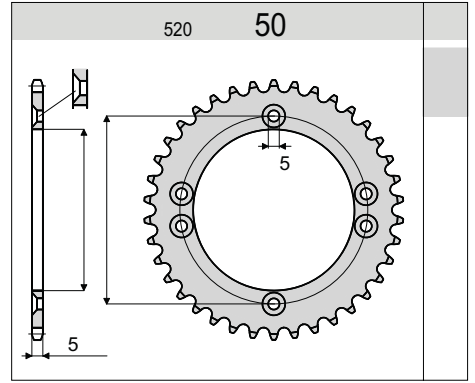
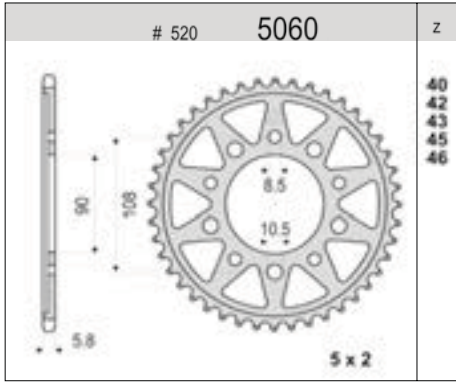
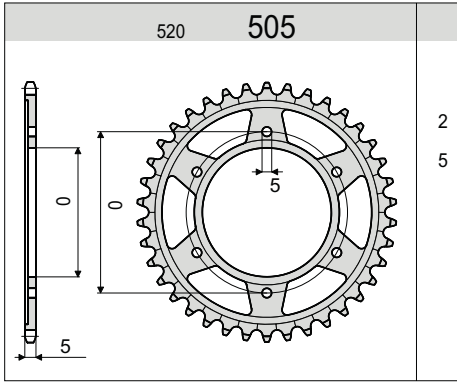
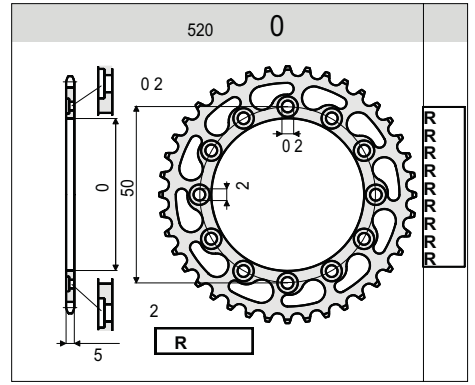
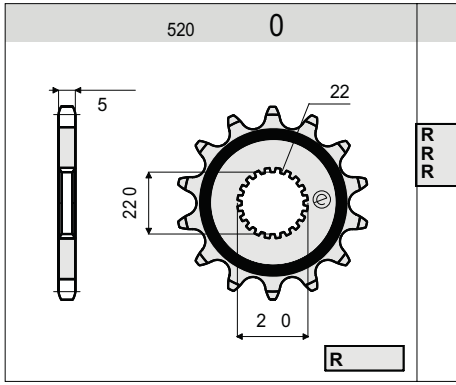
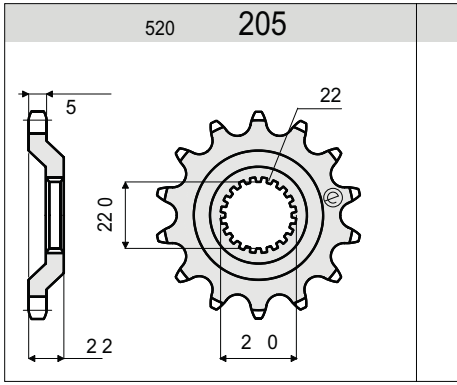
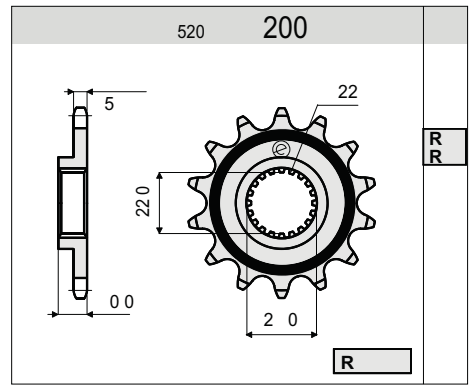
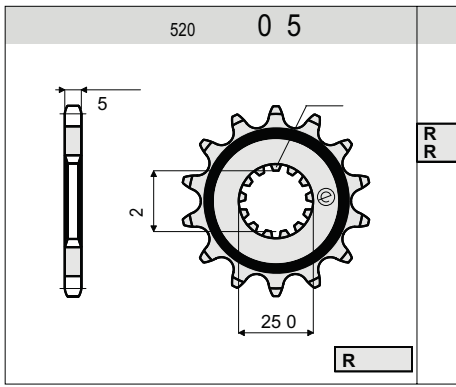
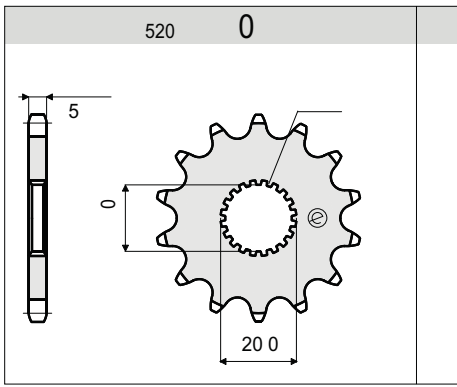
								D.I.D.		TROFEO <small>by Dynalene</small>	oe			D.I.D.					
CC	MODELLO / MODEL	ANNO / YEAR	KIT	MOD. RAP	PIGNONE / FRONT SPROCKET	Z	CORONA / REAR SPROCKET	Z	DID CHAIN transmiss.	TROFEO CHAIN transmiss.	OE CHAIN transmiss.	L	DID CHAIN cammes	L					
			15-OE												RATIO	36	36	40	20
			25-TROFEO	37-DID															

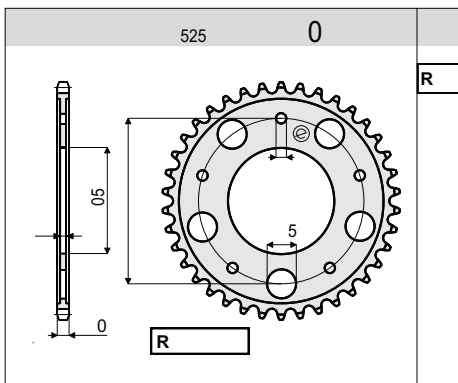
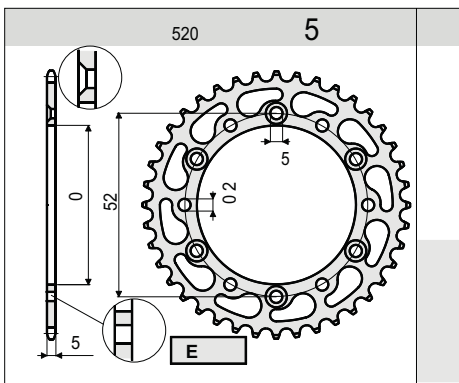
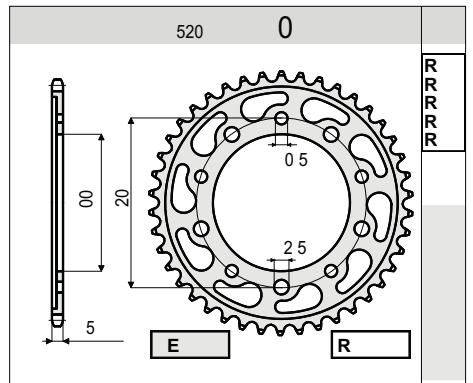
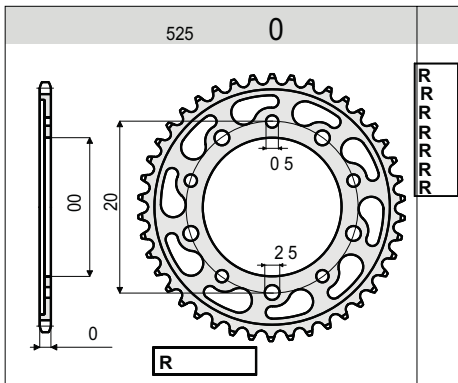
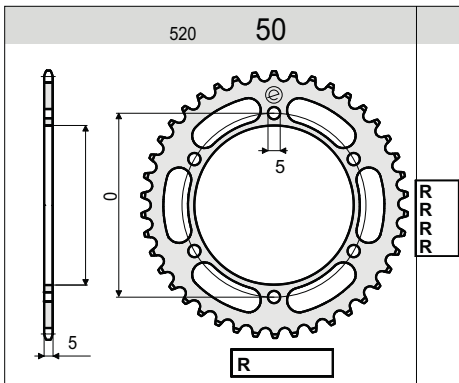
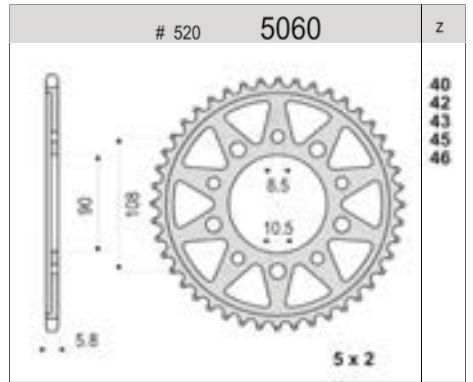
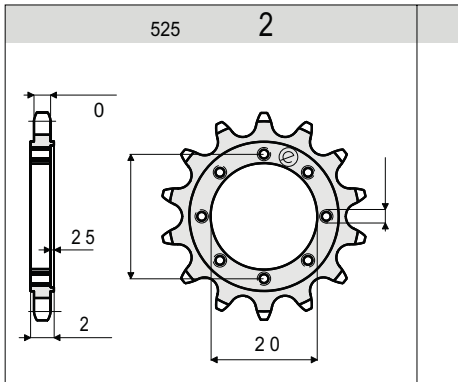
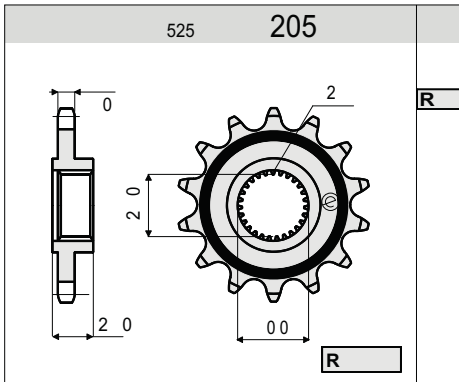
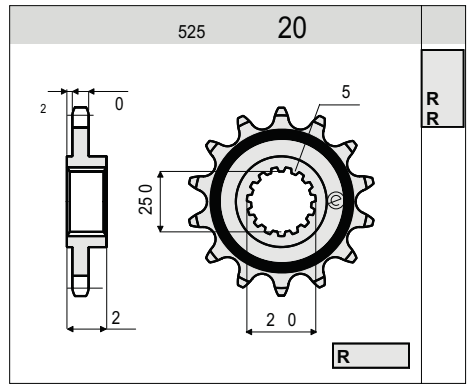
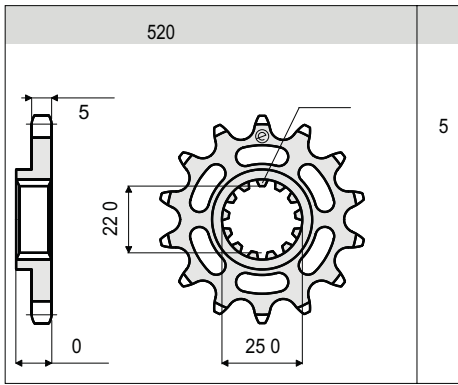
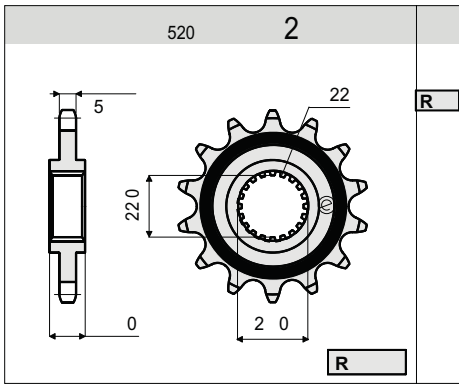
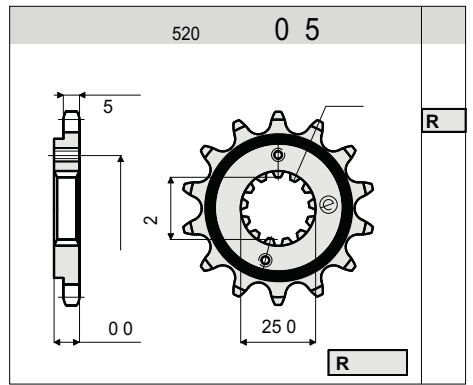
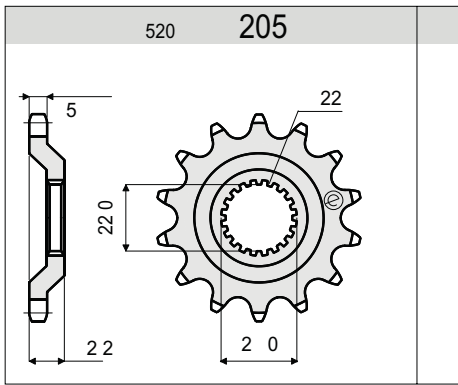
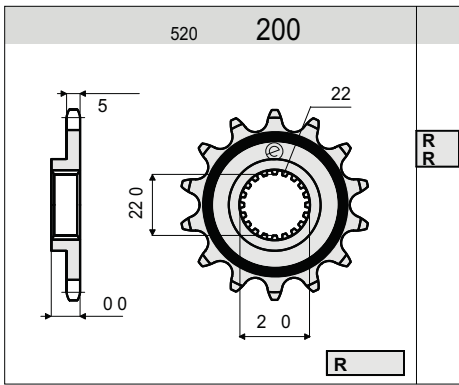
APRILIA

125	AF-1 Europa	90-91	1125		7013	R16	5083	038	520-DZ2		520-NX2	106		
125	AF-1 Futura	90	1125		7013	R16	5083	038	520-DZ2		520-NX2	106		
125	AF-1 Futura	91	1129		7013	R16	5083	036	520-DZ2		520-NX2	106		
125	AF-1, AF-1 Replica	87-88	1132		2004	R16	5083	036	520-DZ2		520-NX2	104		
125	AF-1 Replica	89	1137		2004	R16	5083	037	520-DZ2		520-NX2	104		
125	AF-1 Sintesi	88	1134		7013	R16	5083	037	520-DZ2		520-NX2	102		
125	AF-1 Sintesi	88-89	1133		7013	R16	5083	037	520-DZ2		520-NX2	106		
125	AF-1 Sport	90-91	1133		7013	R16	5083	037	520-DZ2		520-NX2	106		
125	Atlantic 125	03-05	scooter										SCR-0404	96
125	ETX	84-85	1110		389	O14	5059	039	520-DZ2		520-NX2	100		
125	ETX	86	1112		2004	R15	5059	041	520-DZ2		520-NX2	102		
125	Leonardo, Leonardo ST	95-04	scooter										SCA-0404	96
125	MX	83-85	1117		389	O15	7075	349	520-DZ2		520-NX2	116		
125	MX 125 (11 KW)	04-06	5588		7013	R16	5135	R45	520-DZ2		520-NX2	112		
125	MX 125 (11 KW) (Ratio - 2)	04-06	5588	15-45	7013	R15	5135	R45	520-DZ2		520-NX2	112		
125	MX 125 Supermotard	04-06	5557		7013	R15	5135	R45	520-DZ2		520-NX2	112		
125	Pegaso	88-90	1122		7013	O14	8005	R40	520-DZ2		520-NX2	104		
125	Pegaso	91-92	1128		7013	R15	918	R42	520-DZ2		520-NX2	104		
125	Pegaso	93	1143		7013	R16	8005	042	520-DZ2		520-NX2	104		
125	Rally	85	1136		389	O14	5061	044	520-DZ2		520-NX2	110		
125	Red Rose	88-92	1135		7013	O14	7011	041	520-DZ2		520-NX2	110		
125	Red Rose	93-94	1142		7013	R16	7011	041	520-DZ2		520-NX2	110		
125	Red Rose Classic	95-04	1135		7013	O14	7011	041	520-DZ2		520-NX2	110		
125	RS 125	06-11	5587		7013	R17	8077	R40	520-DZ2		520-NX2	106		
125	RS 125	06-11	5587	17-42	7013	R17	8077	R42	520-DZ2		520-NX2	108		
125	RS 125 (15CV)	97-05	1162		7013	R17	8005	R40	520-DZ2		520-NX2	110		
125	RS 125 (Ratio - 3)	97-05	1162	16-40	7013	R16	8005	R40	520-DZ2		520-NX2	110		
125	RS Extrema	92-96	1141		7013	R16	8005	R39	520-DZ2		520-NX2	106		
125	RS Sport Production	92-96	1145		7013	R17	8005	R39	520-DZ2		520-NX2	108		
125	RS4 4T	11	5974		7263	O13	8186	060	428-D		428-H	136		
125	RS4 4T power CM2273015	12-13	5974		7263	O13	8186	060	428-D		428-H	136		
125	RS4 4T power CM2273025	12-13	6071		7241	O13	8186	060	428-D		428-H	136		
125	RS4 4T	14-16	6135		7277	O13	8186	060	428-D		428-H	136		
125	RX	93-95	1144		7013	R17	5135	R49	520-DZ2		520-NX2	114		
125	RX	08-09	5686		7013	R16	5135	R49	520-DZ2		520-NX2	116		
125	RX 125 (15 CV)	95-00	1161		7013	R17	5135	042	520-DZ2		520-NX2	112		
125	RX 125 (16 CV)	08-09	5685		7013	R15	5135	R49	520-DZ2		520-NX2	116		
125	RX Six Days	90	1123		7013	O14	918	R48	520-DZ2		520-NX2	112		
125	RX Six Days	91-92	1126		7013	O14	5135	R49	520-DZ2		520-NX2	112		
125	Scarabeo 125 (motore Rotax)	98-03	scooter										SCA-0404	96
125	Scarabeo 125 (motore Piaggio)	03-07	scooter										SCR-0404	96
125	Scarabeo 125 Light	07	scooter										SCR-0404	114
125	Sport City 125 Cube 4 Valv	07-09	scooter										SCR-0404	96
125	Sport City 125 One 2 Valv	08	scooter										SCR-0404	94
125	SX 125 (16 CV)	08-09	5557		7013	R15	5135	R45	520-DZ2		520-NX2	112		









								D.I.D.		TROFEO <small>by Dynalene</small>	oe				D.I.D.	
CC	MODELLO / MODEL	ANNO / YEAR	KIT	MOD. RAP	PIGNONE / FRONT SPROCKET	Z	CORONA / REAR SPROCKET	Z	DID CHAIN transmiss.	TROFEO CHAIN transmiss.	OE CHAIN transmiss.	L	DID CHAIN cammes	L		
			15-OE												RATIO	36
			25-TROFEO	37-DID	36											

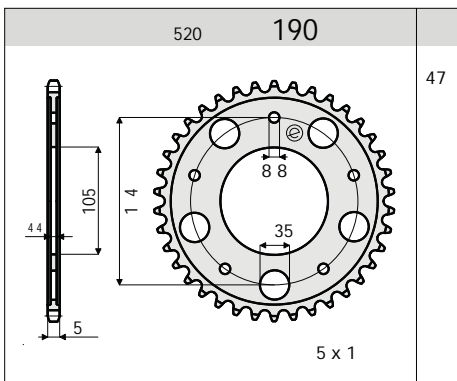
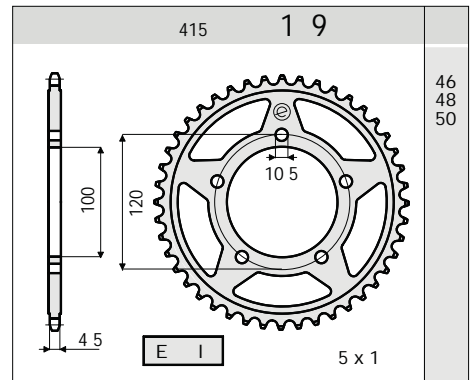
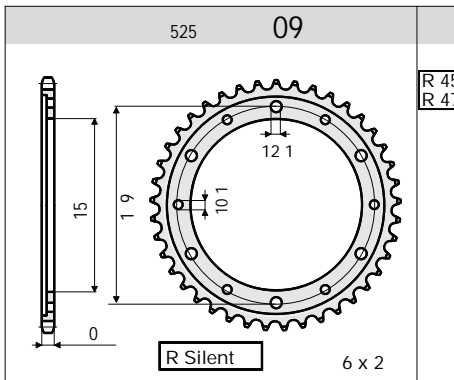
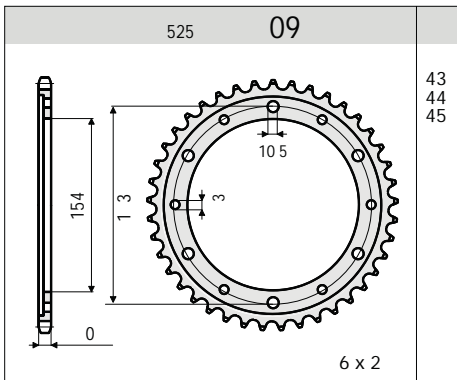
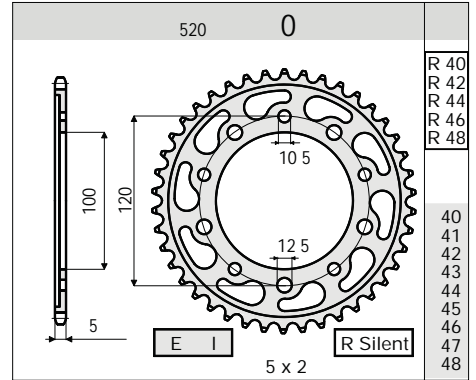
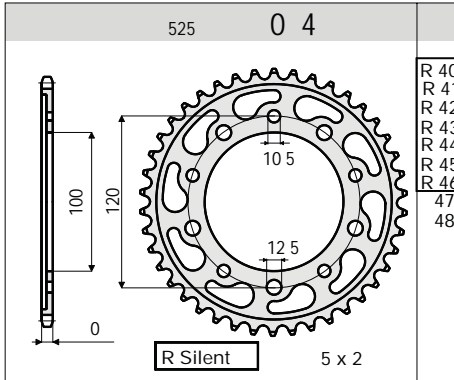
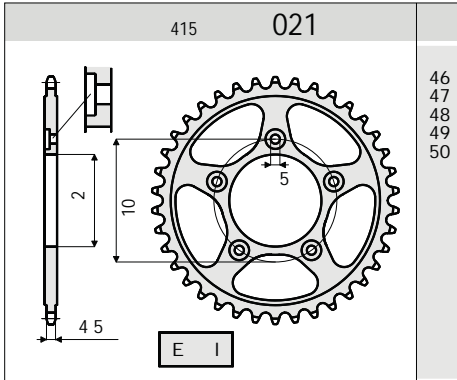
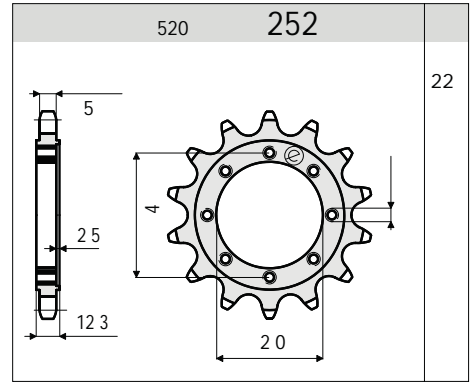
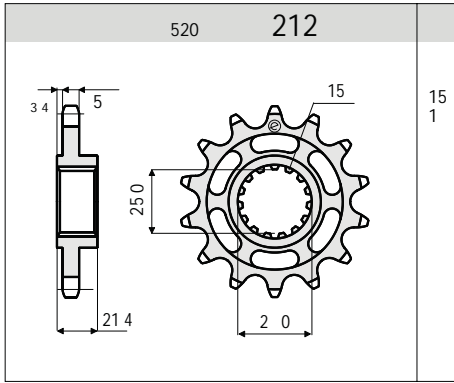
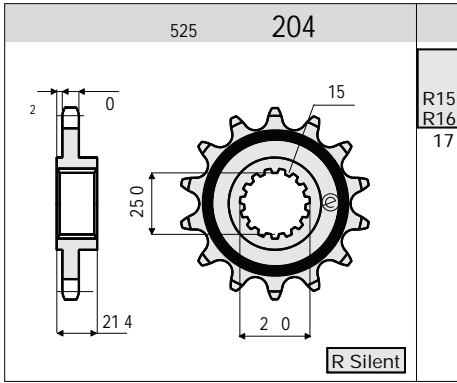
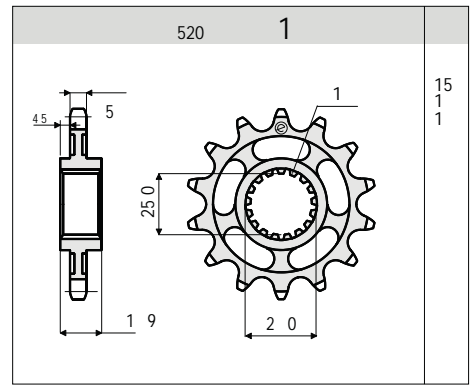
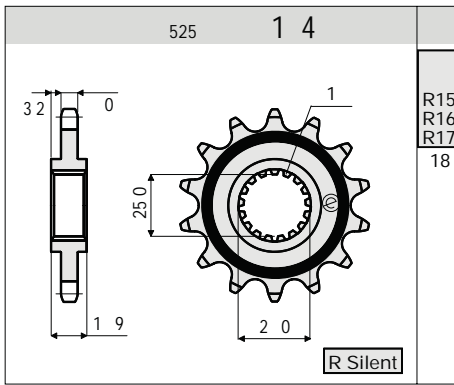
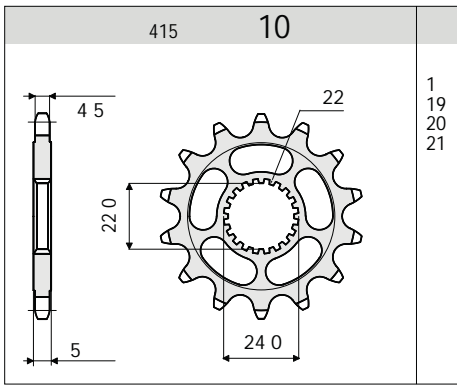
APRILIA

1000	RST Futura	01-04	1168		7164	016	8097	043	525-ZVMX	525-TRB	525H-SO	108	05-T	100
1000	RSV 1000	98-99	1165		7164	R17	8074	R42	525-ZVMX	525-TRB	525H-SO	108	05-T	100
1000	RSV (Ratio - 3)	98-00	1165	16-42	7164	R16	8074	R42	525-ZVMX	525-TRB	525H-SO	108	05-T	100
1000	RSV 1000 - R	00-02	1165		7164	R17	8074	R42	525-ZVMX	525-TRB	525H-SO	108	05-T	100
1000	RSV 1000 - R	03	1170		7164	R17	8074	R40	525-ZVMX	525-TRB	525H-SO	102	05-T	100
1000	RSV 1000 - R (Ratio - 3)	03	1170	16-40	7164	R16	8074	R40	525-ZVMX	525-TRB	525H-SO	102	05-T	100
1000	RSV 1000 - R - Factory - Dream	04-08	5422		7164	R16	8074	R40	525-ZVMX	525-TRB	525H-SO	106	05-T	100
1000	RSV 1000 - R (Ratio - 3)	04-08	5422	15-40	7164	R15	8074	R40	525-ZVMX	525-TRB	525H-SO	106	05-T	100
1000	RSV 1000 - R (Ratio - 2)	04-08	1165	16-42	7164	R16	8074	R42	525-ZVMX	525-TRB	525H-SO	108	05-T	100
1000	RSV 1000 SP	99-00	1165		7164	R17	8074	R42	525-ZVMX	525-TRB	525H-SO	108	05-T	100
1000	RSV 1000 Tuono - Fighter - R	02-05	1165		7164	R17	8074	R42	525-ZVMX	525-TRB	525H-SO	108	05-T	100
1000	RSV 1000 Tuono - Fighter - R (Ratio - 3)	06-09	1165	16-42	7164	R16	8074	R42	525-ZVMX	525-TRB	525H-SO	108	05-T	100
1000	RSV4 1000 R - Factory - SBK Racing	09-10	5729		7164	R16	8074	R40	525-ZVMX	525-TRB	525H-SO	108	05-T	100
1000	RSV4 1000 R (Ratio - 2)	09-10	5729	16-42	7164	R16	8074	R42	525-ZVMX	525-TRB	525H-SO	110	05-T	100
1000	RSV4 1000 APRC R - Factory - SE - ABS	11-14	5729	16-42	7164	R16	8074	R42	525-ZVMX	525-TRB	525H-SO	110	05-T	100
1000	RSV4 1000 RR - RF	15	6087		7164	R16	8074	R41	525-ZVMX	525-TRB	525H-SO	110	05-T	100
1000	SL Falco	99-04	1166		7164	R16	8074	R41	525-ZVMX	525-TRB	525H-SO	106	05-T	100
1000	Tuono 1000 R	06-09	5422		7164	R16	8074	R40	525-ZVMX	525-TRB	525H-SO	106	05-T	100
1000	Tuono 1000 R (Ratio - 2)	06-09	1165	16-42	7164	R16	8074	R42	525-ZVMX	525-TRB	525H-SO	108	05-T	100
1000	Tuono 1000 R (Ratio - 3)	06-09	5422	15-40	7164	R15	8074	R40	525-ZVMX	525-TRB	525H-SO	106	05-T	100
1000	Tuono 1000 R Factory	07-09	5422		7164	R16	8074	R40	525-ZVMX	525-TRB	525H-SO	106	05-T	100
1000	Tuono 1000 V4R	11-14	5729	16-42	7164	R16	8074	R42	525-ZVMX	525-TRB	525H-SO	110	05-T	100
1200	Caponord 1200	2013	6032		7204	017	8074	R42	525-ZVMX	525-TRB	525H-SO	112		
1200	Dorsoduro 1200 - ABS	2011	5841		7204	R16	8074	R40	525-ZVMX	525-TRB	525H-SO	108		

APRILIA-RACING

125	RS 125	06-10	A217		7107	018	8189	348	415-ERZ			140		
125	RS 125 Sport Production	92-96	A216		7107	018	8021	348	415-ERZ			140		
750	Dorsoduro SMV - Factory	08-12	A218		7212	016	8077	346	520-ERV3			112		
750	Dorsoduro SMV - Factory (Ratio - 2)	08-14	A266		7212	016	8077	348	520-ERV3			114		
750	SL 750 Shiver	07-10	A157		7212	016	8077	344	520-ERV3			108		
750	SL 750 Shiver (Ratio - 2)	07-10	A158		7212	016	8077	346	520-ERV3			110		
850	SRV 850 ABS - ATC	12	A219		7252	022	8190	347	520-ERV3			102	SCR-0409	112
1000	RSV 1000 - R	03	A001		7166	017	8077	340	520-ERV3			102	05-T	100
1000	RSV 1000 - R (Ratio - 2)	03	A003		7166	017	8077	342	520-ERV3			104	05-T	100
1000	RSV 1000 - R - Factory - Dream	04-08	A002		7166	016	8077	340	520-ERV3			106	05-T	100
1000	RSV 1000 - R - Factory - Dream (Ratio - 2)	04-08	A004		7166	016	8077	342	520-ERV3			108	05-T	100
1000	RSV 1000 - SP - R	98-02	A082		7166	017	8077	342	520-ERV3			108	05-T	100
1000	RSV 1000 - SP - R (Ratio - 2)	98-02	A005		7166	017	8077	344	520-ERV3			110	05-T	100
1000	RSV 1000 - SP - R (Ratio - 3)	98-02	A004		7166	016	8077	342	520-ERV3			108	05-T	100
1000	RSV 1000 Tuono - Fighter - R	02-05	A082		7166	017	8077	342	520-ERV3			108	05-T	100
1000	RSV 1000 Tuono - Fighter - R (Ratio - 3)	06-09	A004		7166	016	8077	342	520-ERV3			108	05-T	100
1000	RSV 1000 Tuono - Fighter - R (Ratio - 2)	02-05	A005		7166	017	8077	344	520-ERV3			110	05-T	100





								D.I.D. [®]		TROFEO [®] by Dynalene	oe			D.I.D. [®]	
CC	MODELLO / MODEL	ANNO / YEAR	KIT	MOD. RAP	PIGNONE / FRONT SPROCKET	Z	CORONA / REAR SPROCKET	Z	DID CHAIN transmiss.	TROFEO CHAIN transmiss.	OE CHAIN transmiss.	L	DID CHAIN cammes	L	
			15-OE												RATIO
			25-TROFEO	36											

APRILIA-RACING

1000	RSV4 1000 APRC R - Factory - SE - ABS	11-14	A196		7166	O16	8077	342	520-ERV3			110	05-T	100
1000	RSV4 1000 R - Factory - SBK Racing	09-10	A195		7166	O16	8077	340	520-ERV3			108	05-T	100
1000	RSV4 1000 R (Ratio - 2)	09-10	A196		7166	O16	8077	342	520-ERV3			110	05-T	100
1000	RSV4 1000 RR - RF	15	A250		7166	O16	8077	341	520-ERV3			110	05-T	100
1000	RSV4 1000 RR - RF (Ratio - 1)	15	A196		7166	O16	8077	342	520-ERV3			110	05-T	100
1000	SL Falco (Ratio - 1)	99-04	A004		7166	O16	8077	342	520-ERV3			108	05-T	100
1000	Tuono 1000 R	06-09	A002		7166	O16	8077	340	520-ERV3			106	05-T	100
1000	Tuono 1000 R (Ratio - 2)	06-09	A004		7166	O16	8077	342	520-ERV3			108	05-T	100
1000	Tuono 1000 R Factory	07-09	A002		7166	O16	8077	340	520-ERV3			106	05-T	100
1000	Tuono 1000 V4R	11-14	A196		7166	O16	8077	342	520-ERV3			110	05-T	100

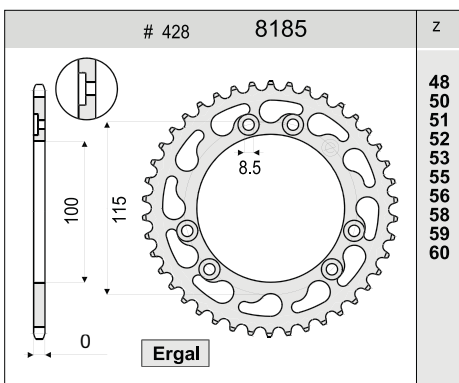
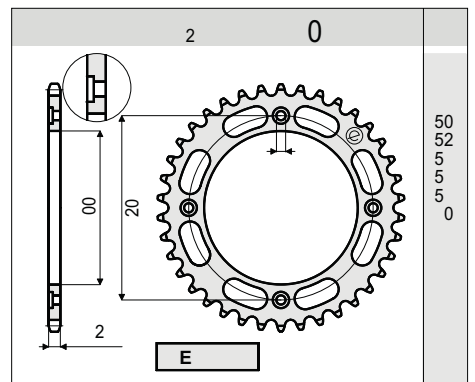
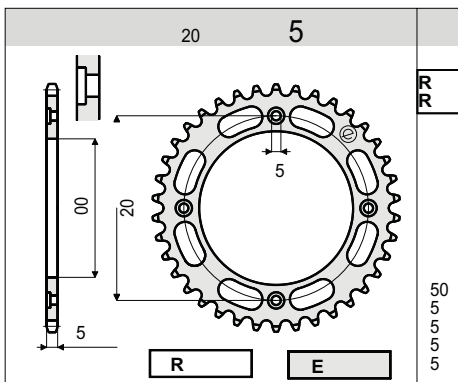
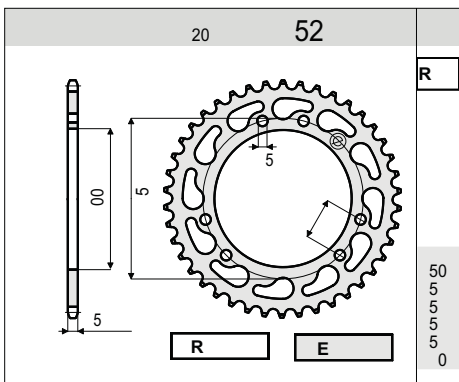
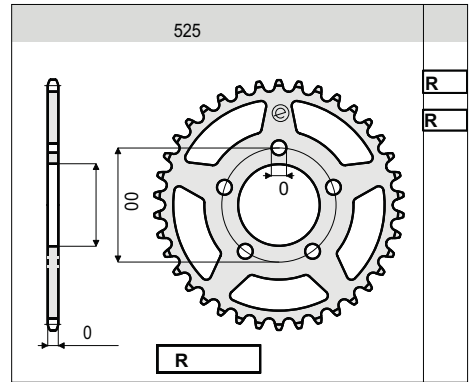
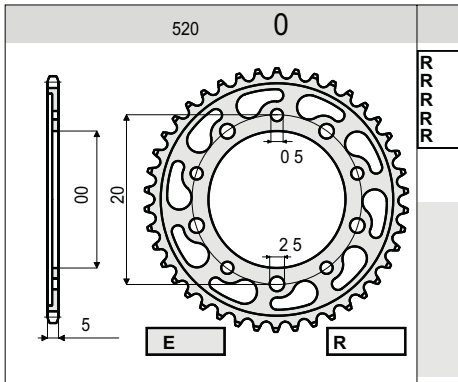
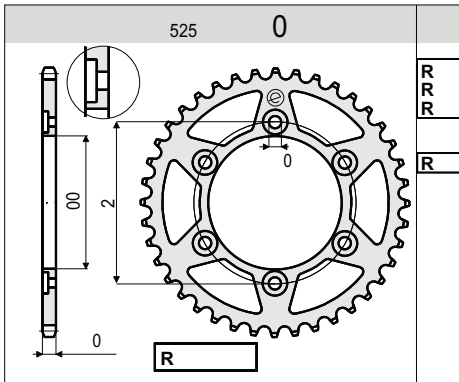
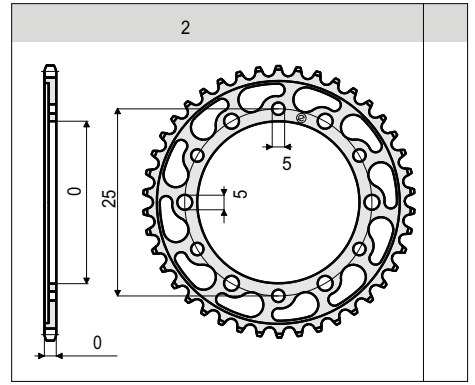
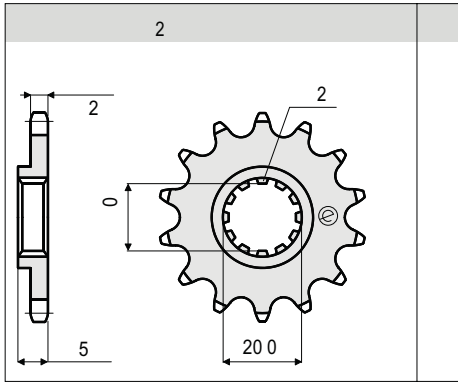
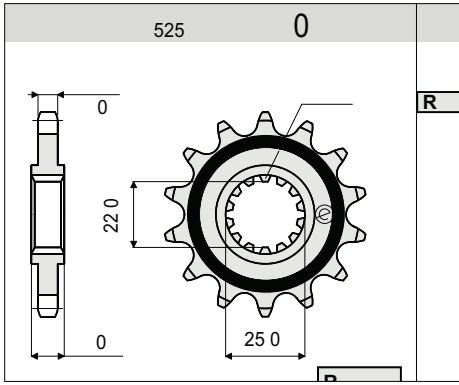
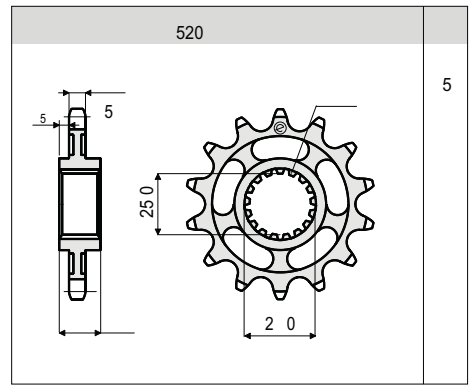
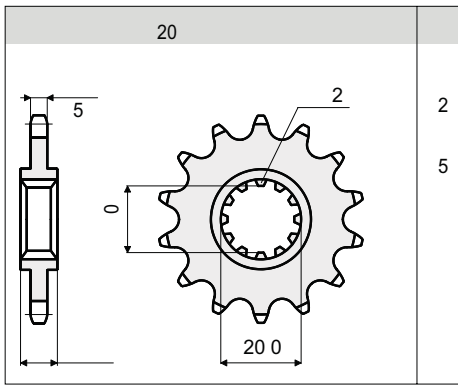
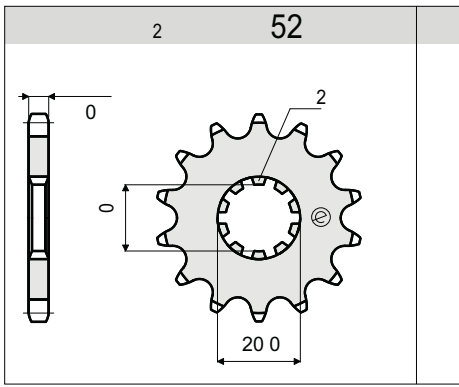
BENELLI

900	TNT 899, TNT 899 S	08-09	5619		7190	R16	8111	041	525-VX	525-TRX	525H-SO	112	219-FTH	118
900	Tornado 900 LE	02-05	5619		7190	R16	8111	041	525-VX	525-TRX	525H-SO	112	219-FTH	118
900	Tornado TRE	2003	5619		7190	R16	8111	041	525-VX	525-TRX	525H-SO	112	219-FTH	118
900	Tornado TRE RS	04-05	5619		7190	R16	8111	041	525-VX	525-TRX	525H-SO	112	219-FTH	118
1000	Tornado 900 (Ratio - 2)	02-05	5619	16-43	7190	R16	8111	043	525-VX	525-TRX	525H-SO	114	219-FTH	118
1000	Tornado RS	04-05	5619		7190	R16	8111	041	525-VX	525-TRX	525H-SO	112	219-FTH	118
1130	TNT 1130 - Cafè Racer - Sport - Sport Evo - Titanium	04-09	5620		7190	R16	8111	R36	525-VX	525-TRX	525H-SO	110	219-FTH	118
1130	TNT 1130 Cafè Racer - Century Racer - R - R160	10-14	5620		7190	R16	8111	R36	525-VX	525-TRX	525H-SO	110	219-FTH	118
1130	TNT 1130 (Ratio - 2)	04-14	5620	16-38	7190	R16	8111	R38	525-VX	525-TRX	525H-SO	112	219-FTH	118
1130	Tornado TRE	07-09	5621		7190	R16	8111	R36	525-VX	525-TRX	525H-SO	112	219-FTH	118
1130	Tornado TRE (Ratio - 2)	07-09	5621	16-38	7190	R16	8111	R38	525-VX	525-TRX	525H-SO	114	219-FTH	118
1130	TRE K 1130	07-08	6070		7190	R16	8111	O34	525-VX	525-TRX	525H-SO	110	219-FTH	118
1130	TRE K 1130 (Ratio - 2)	07-08	5621		7190	R16	8111	R36	525-VX	525-TRX	525H-SO	112	219-FTH	118
1130	TRE K 1130	11-12	5621		7190	R16	8111	R36	525-VX	525-TRX	525H-SO	112	219-FTH	118
1130	TRE K 1130 (Ratio - 2)	11-12	5621	16-38	7190	R16	8111	R38	525-VX	525-TRX	525H-SO	114	219-FTH	118
1130	TRE K 1130 Amazonas	07-12	5689		7190	R16	8068	R37	525-VX	525-TRX	525H-SO	110	219-FTH	118

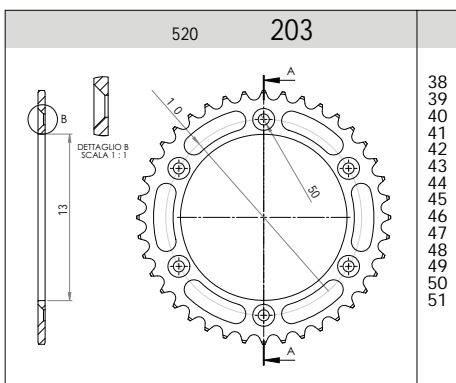
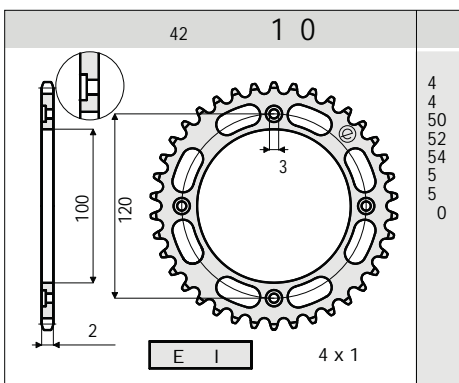
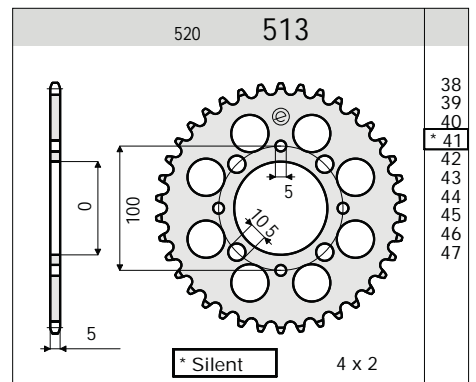
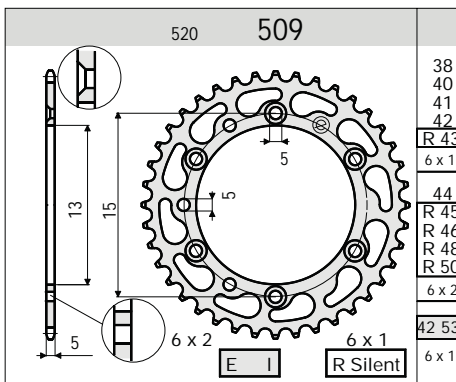
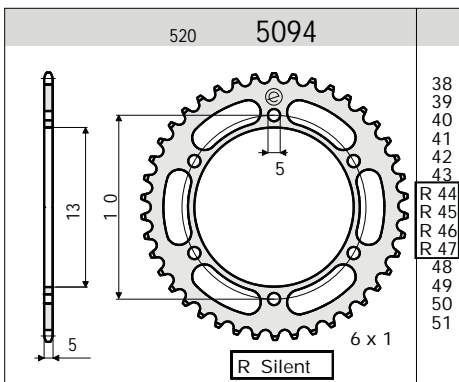
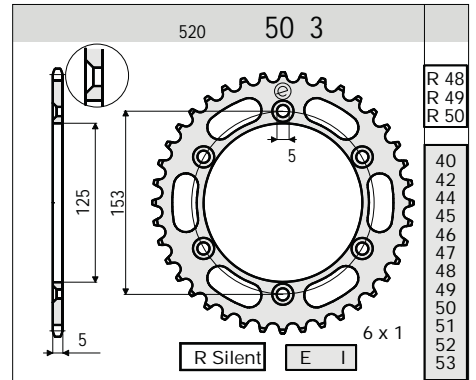
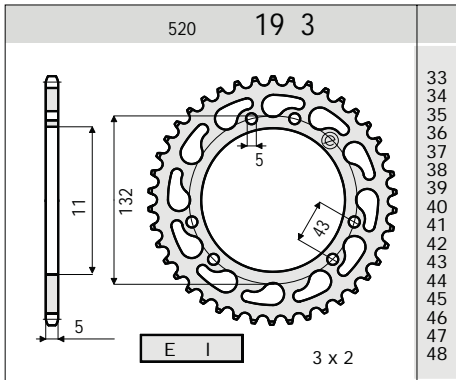
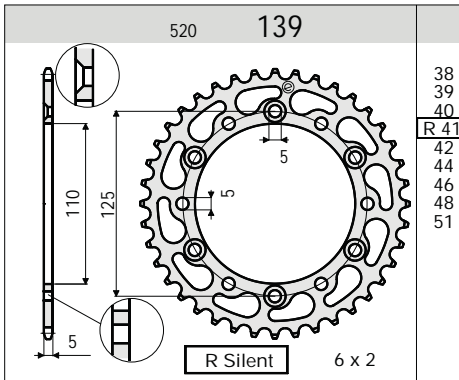
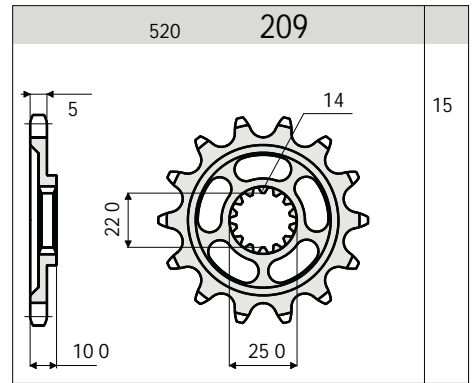
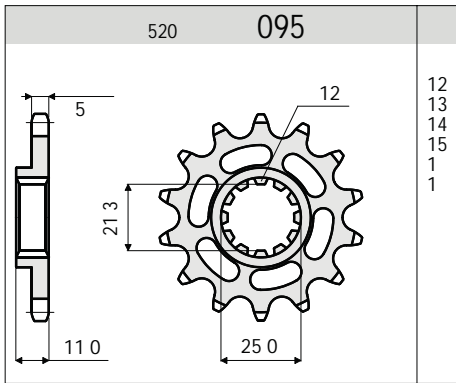
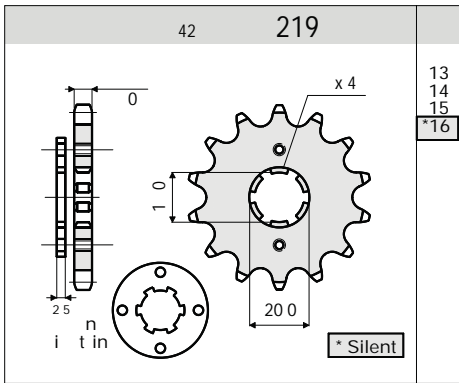
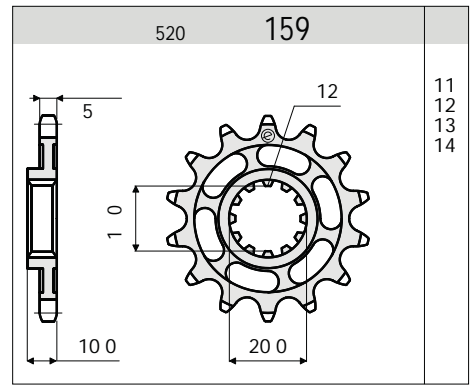
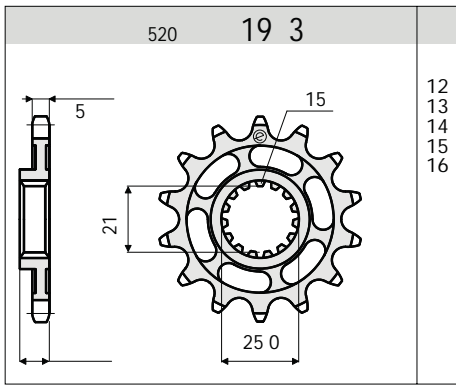
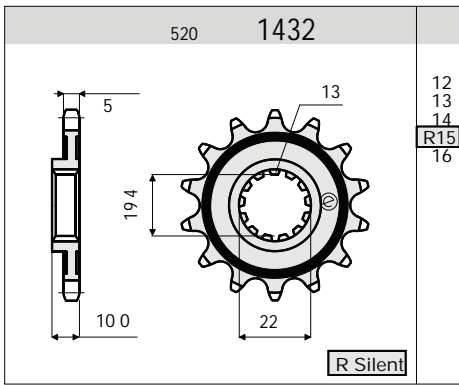
BETA

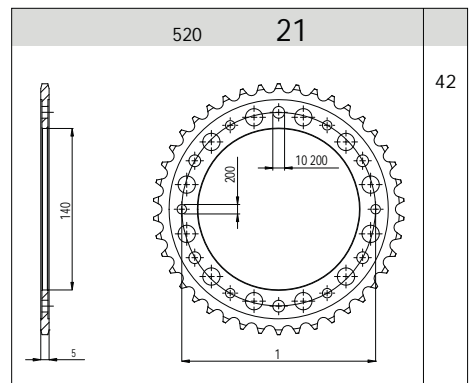
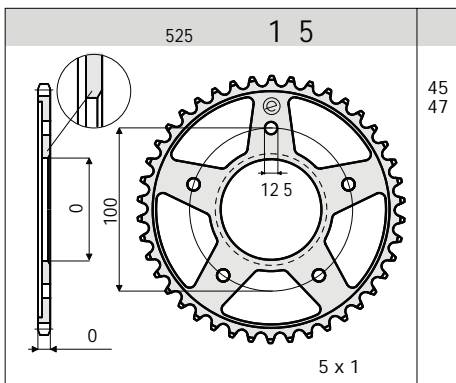
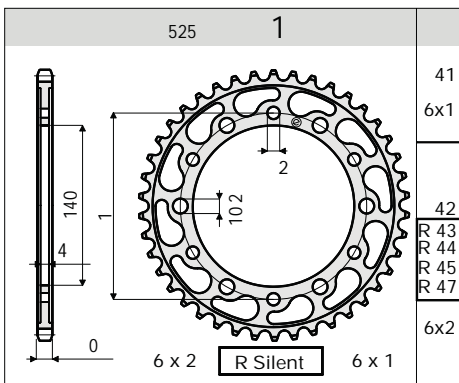
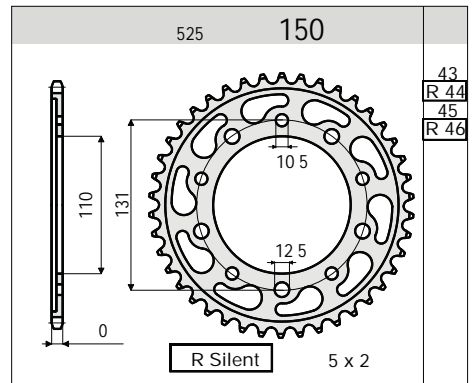
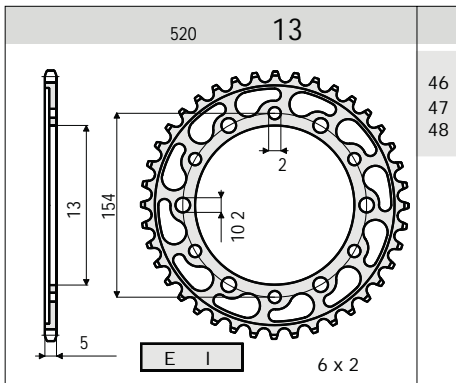
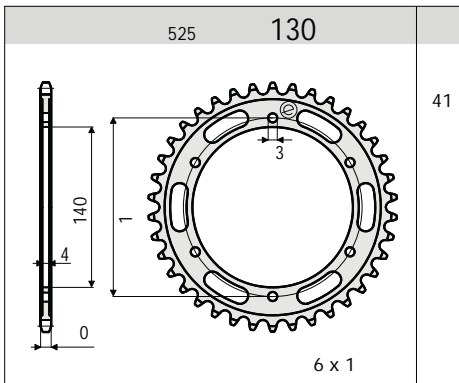
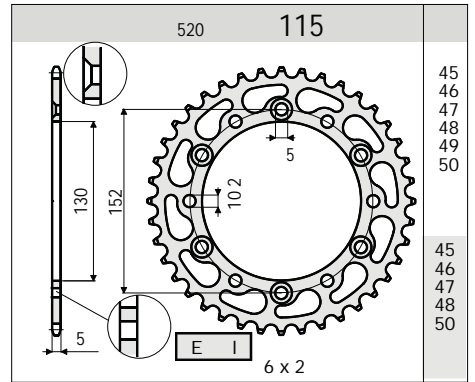
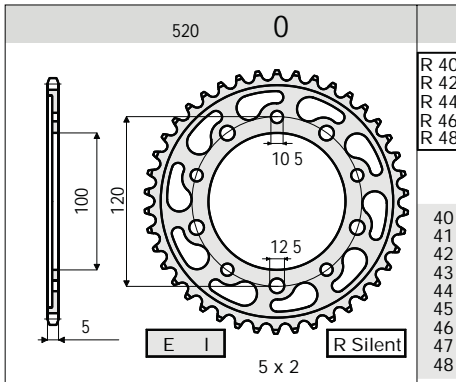
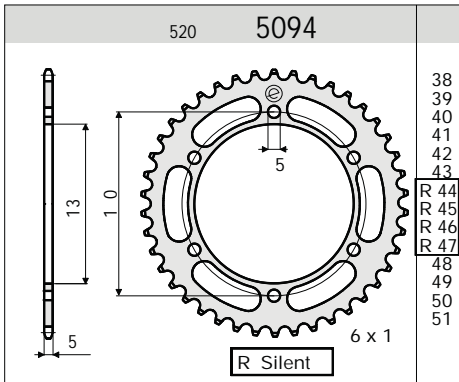
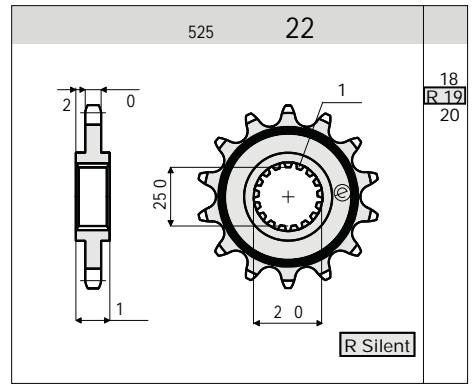
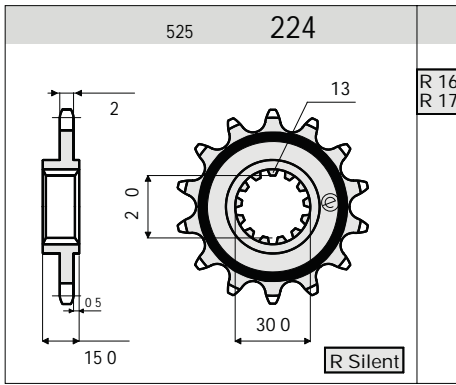
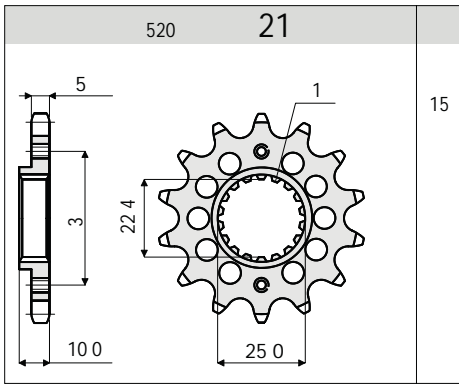
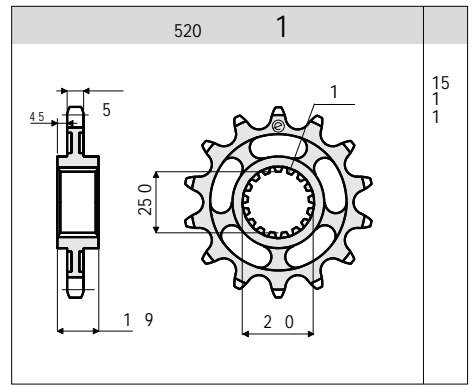
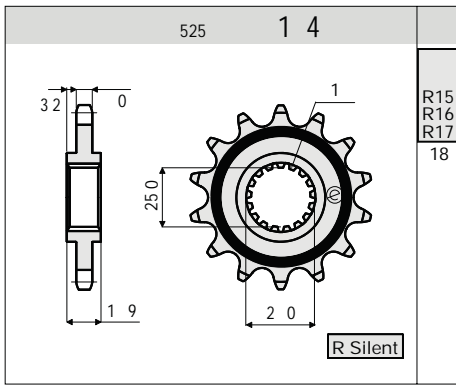
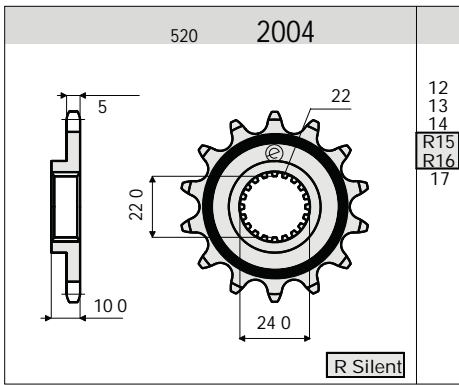
50	RK6 50	93-97	6050		7191	O12	1394	356	428-D		428-H	138		
50	RR 50	98-01	6044		7191	O12	8185	356	428-D		428-H	138		
50	RR 50	02-05	5785		7161	O12	8152	O51	420-D		420-H	126		
50	RR 50 Motard	02-05	6042		7161	O13	8152	R50	420-D		420-H	126		
50	RR 50 Motard - Track	05-11	5840		7161	O11	8153	R50	420-D		420-H	126		
50	RR 50 Alu	03-06	6045		7152	O12	8185	350	428-D		428-H	126		
50	RR 50 Factory	05-11	5839		7161	O11	8153	R51	420-D		420-H	126		
50	RR 50 Factory	12-13	6039		7161	O11	8153	R51	420-D		420-H	132		
50	RR 50 Factory (conv. # 428)	05-11	6040		7152	O12	8180	350	428-D		428-H	126		
50	RR 50 Factory (conv. # 428)	12-13	6041		7152	O12	8180	350	428-D		428-H	132		
50	RR 50 Motard - Track	12-13	6043		7161	O11	8153	R50	420-D		420-H	132		
50	RR 50 Motard - Track (Ratio + 4)	12-13	6043	12-51	7161	O12	8153	R51	420-D		420-H	134		
50	RR 50 Motard (conv. # 428)	05-11	6040		7152	O12	8180	350	428-D		428-H	126		





- Z
- 48
 - 50
 - 51
 - 52
 - 53
 - 55
 - 56
 - 58
 - 59
 - 60





								D.I.D.		TROFEO <small>by Dynalene</small>	oe				D.I.D.	
CC	MODELLO / MODEL	ANNO / YEAR	KIT	MOD. RAP	PIGNONE / FRONT SPROCKET	Z	CORONA / REAR SPROCKET	Z	DID CHAIN transmiss.	TROFEO CHAIN transmiss.	OE CHAIN transmiss.	L	DID CHAIN cammes	L		
			15-OE												RATIO	
			25-TROFEO	36												36

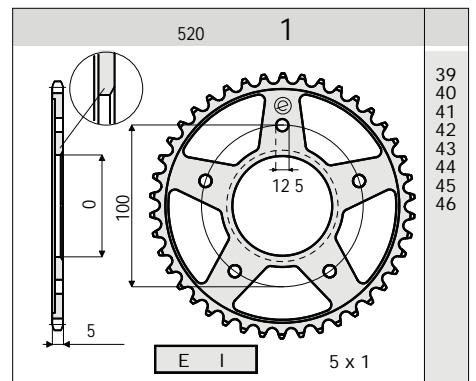
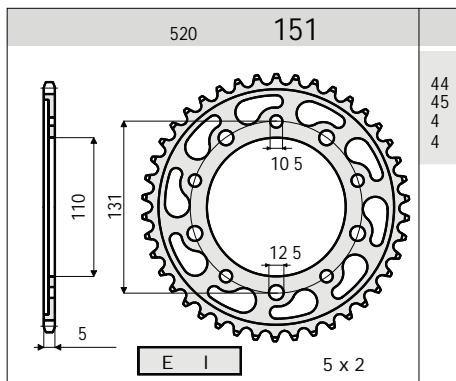
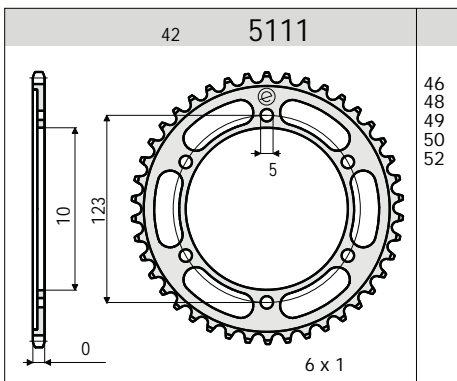
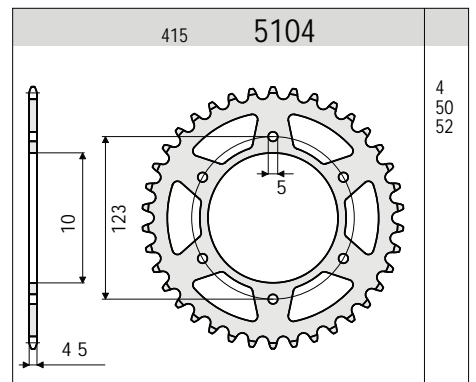
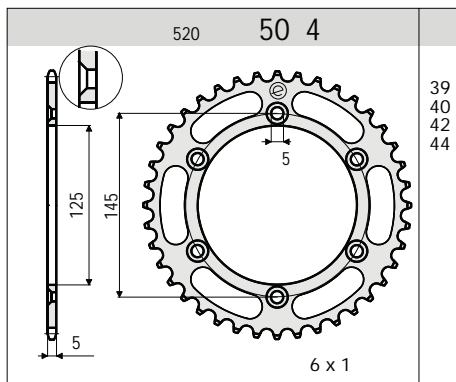
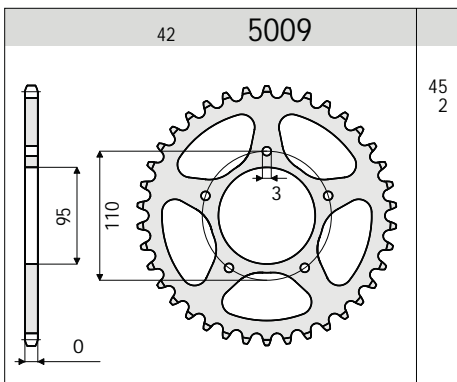
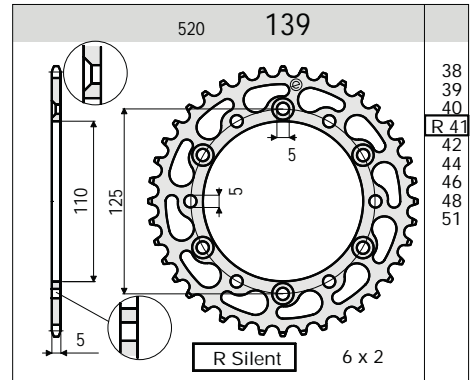
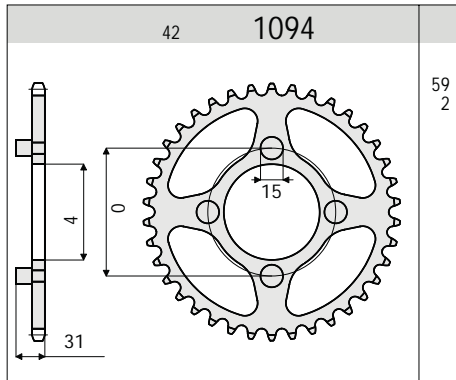
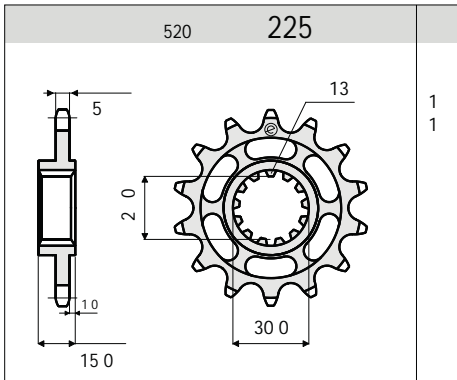
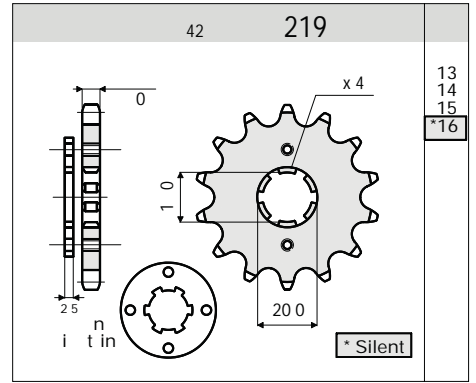
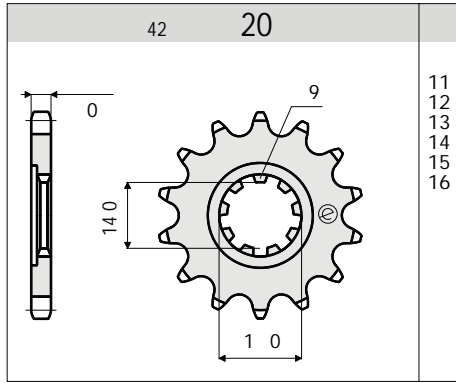
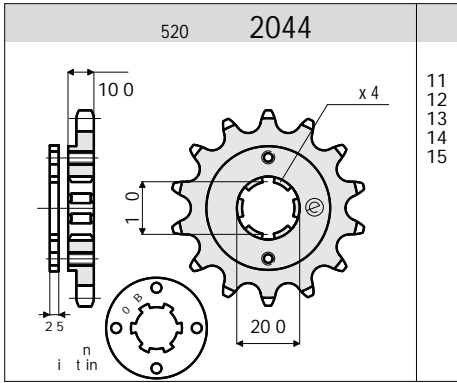
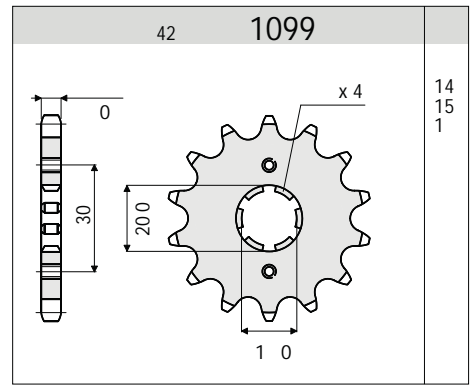
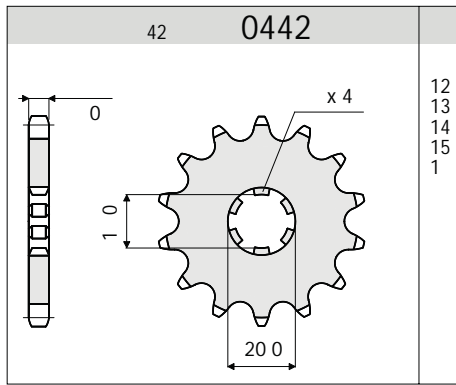
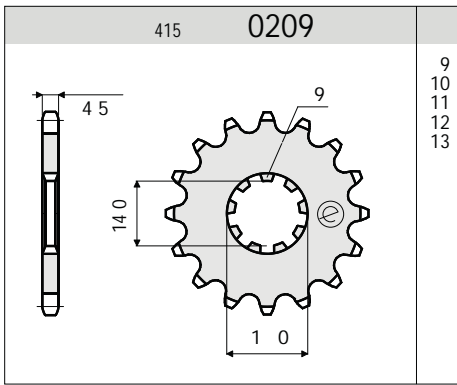
BMW-RACING

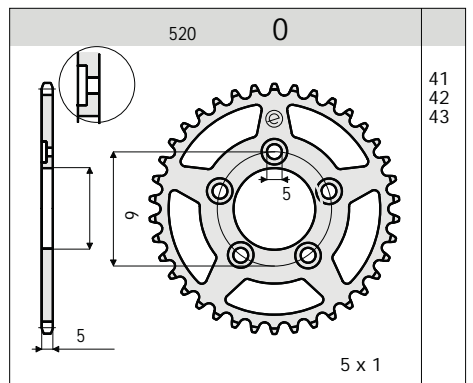
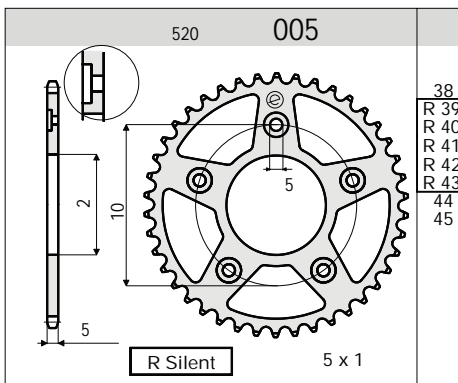
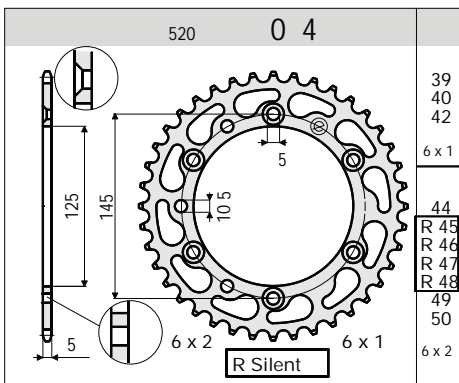
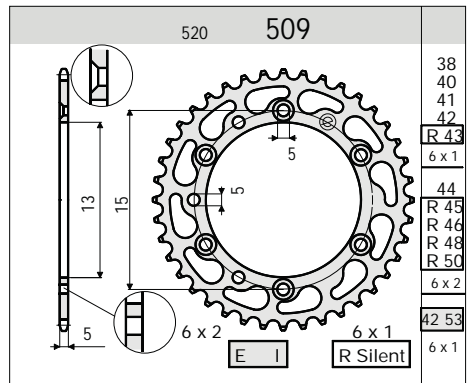
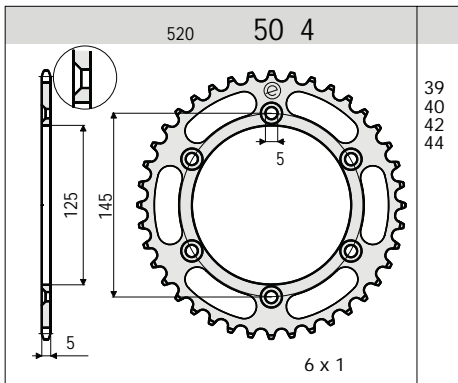
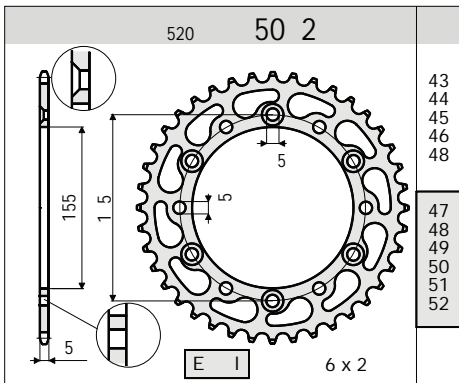
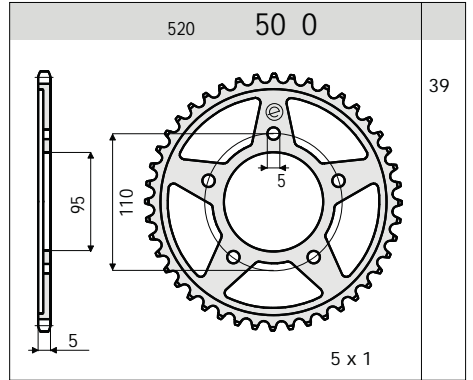
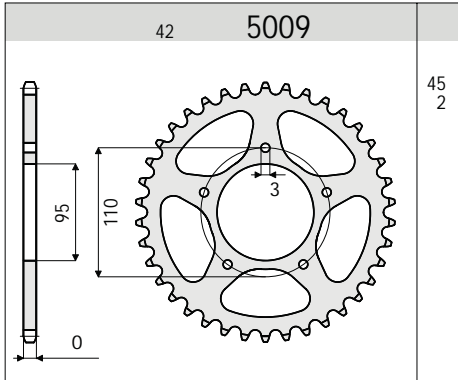
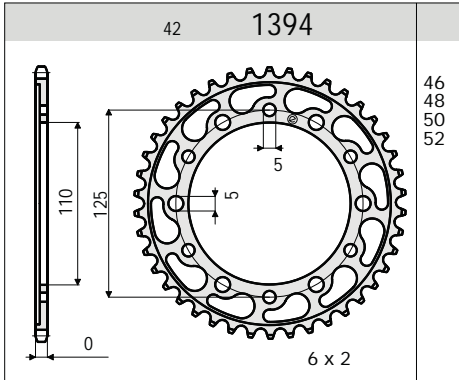
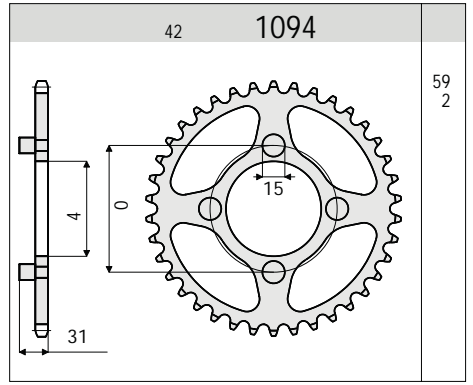
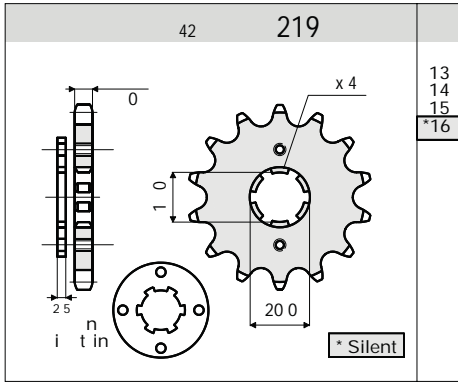
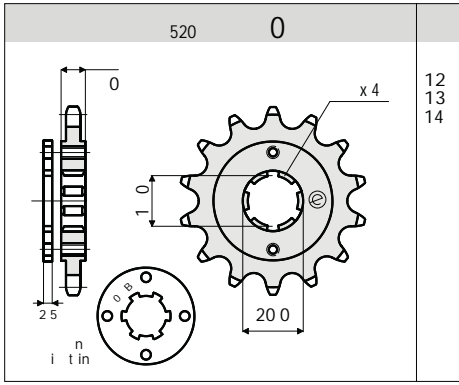
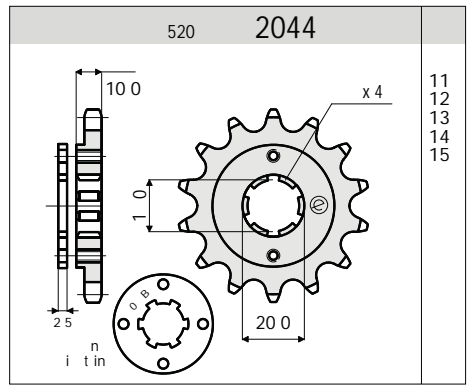
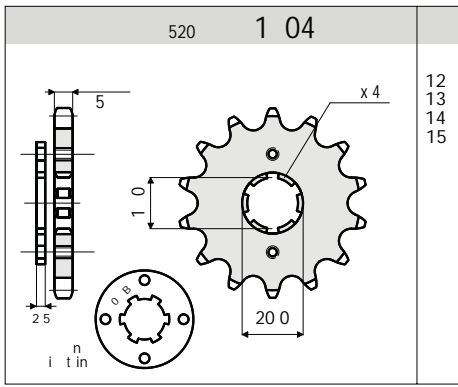
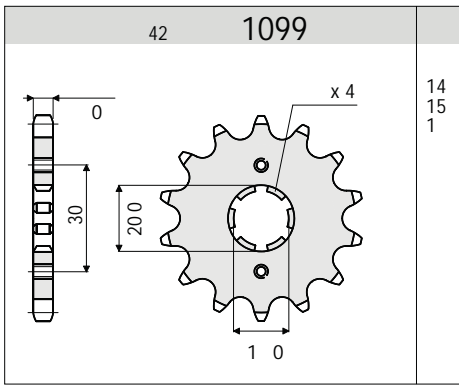
1000	HP 4	13-15	A213	racing	7225	017	8176	345	520-ERV3			118		
1000	HP 4 (Ratio - 3)	13-15	A220	racing	7225	016	8176	345	520-ERV3			118		
1000	S 1000 R (Naked)	2014	A260	racing	7225	017	8151	345	520-ERV3			120		
1000	S 1000 R (Naked) (Ratio - 1)	2014	A194	racing	7225	017	8151	346	520-ERV3			120		
1000	S 1000 RR (K-46)	09-11	A193	racing	7225	017	8151	344	520-ERV3			118		
1000	S 1000 RR (Ratio - 2)	09-11	A194	racing	7225	017	8151	346	520-ERV3			120		
1000	S 1000 RR	12-14	A221	racing	7225	017	8151	345	520-ERV3			118		
1000	S 1000 RR (Ratio + 1)	12-14	A194	racing	7225	017	8151	346	520-ERV3			120		
1000	S 1000 RR	15	A260	racing	7225	017	8151	345	520-ERV3			120		
1000	S 1000 RR (Ratio - 1)	15	A194	racing	7225	017	8151	346	520-ERV3			120		

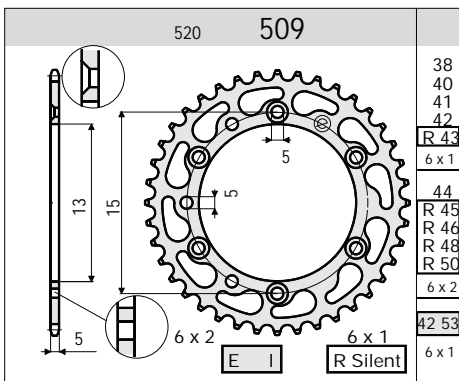
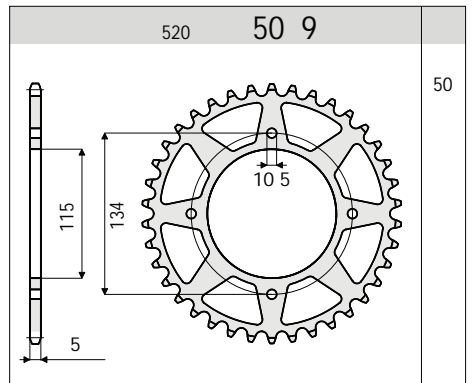
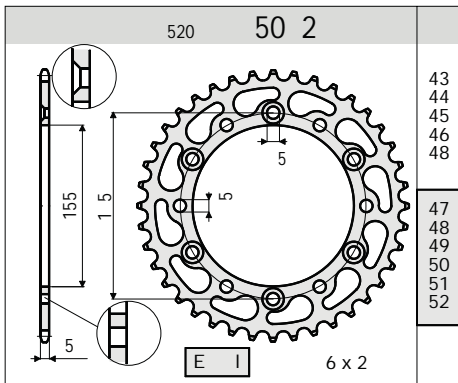
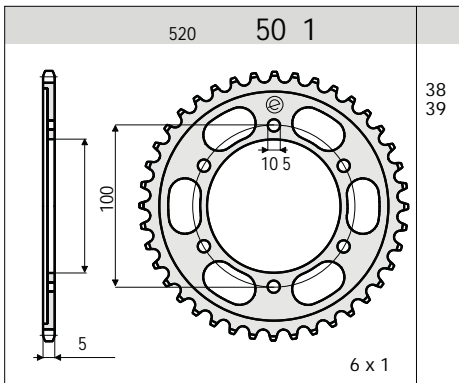
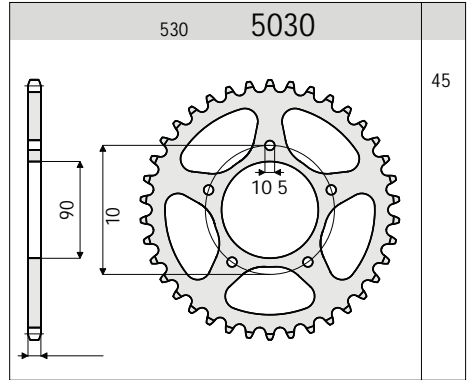
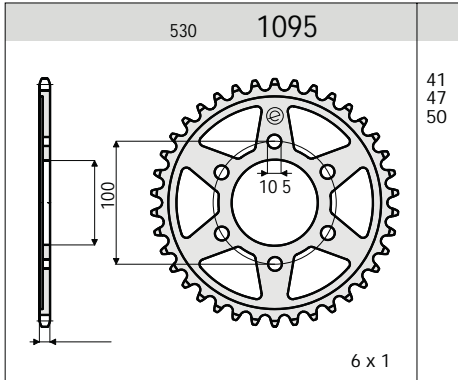
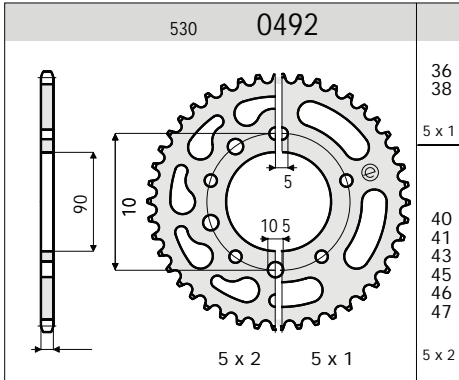
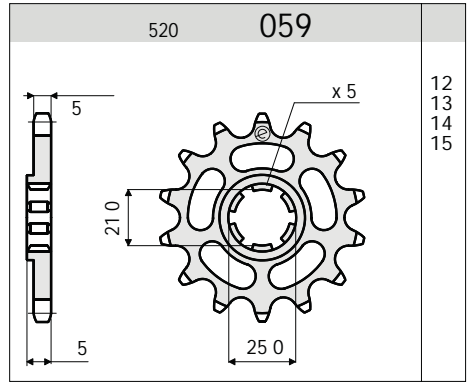
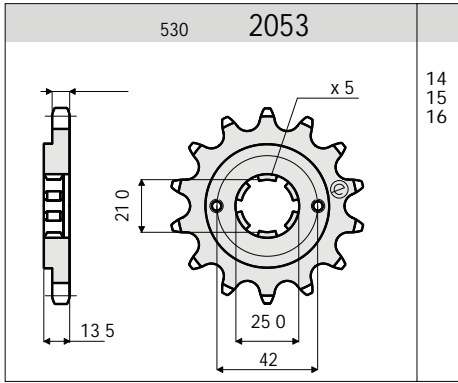
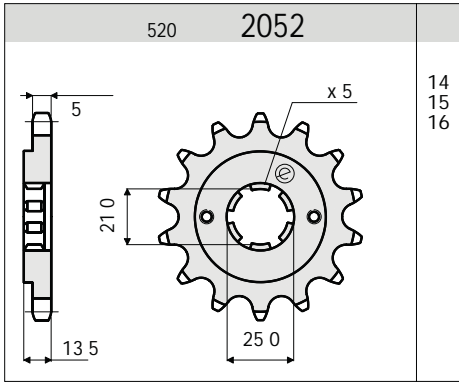
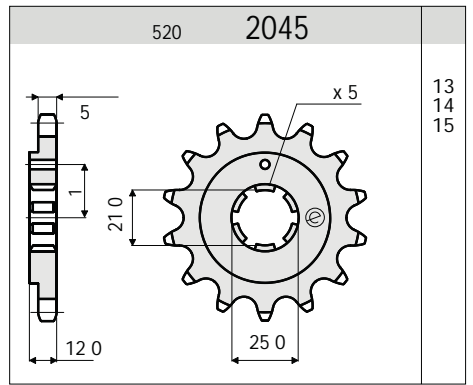
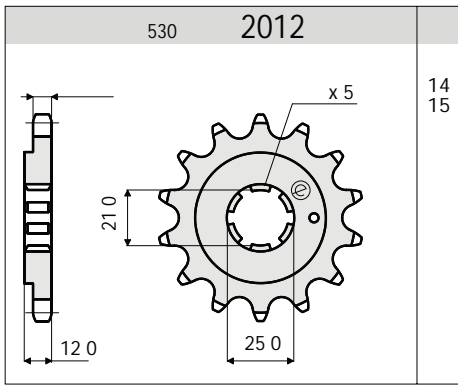
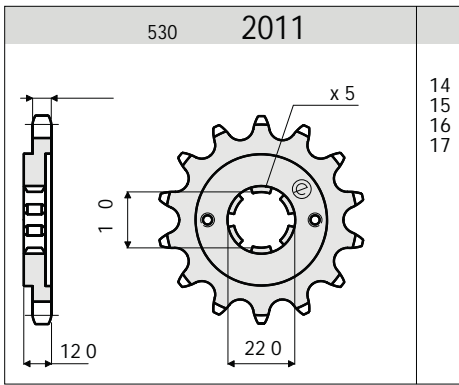
CAGIVA

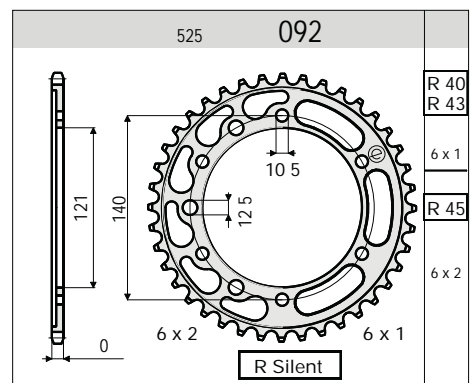
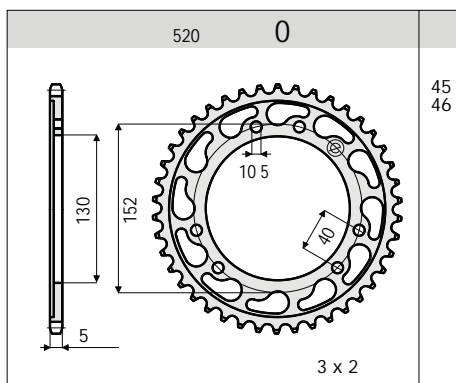
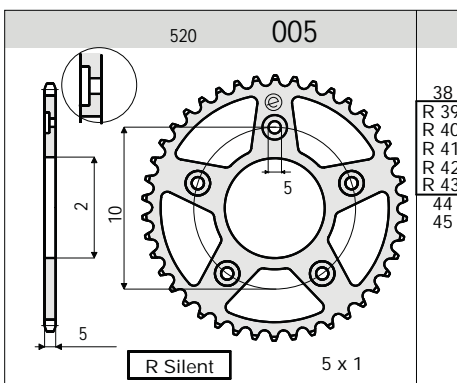
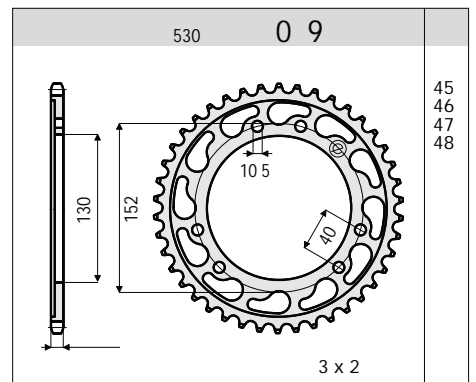
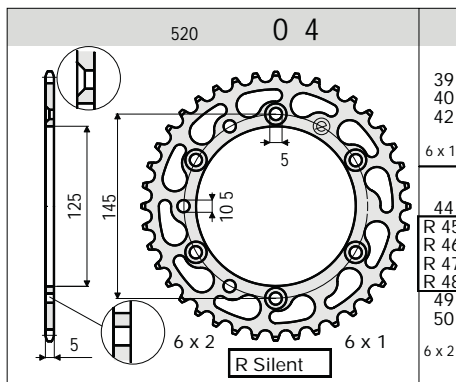
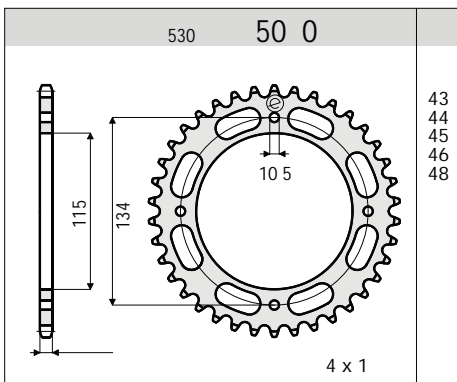
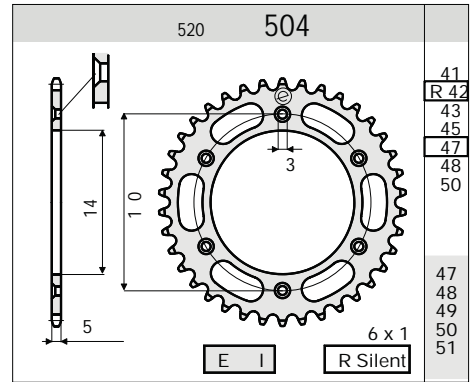
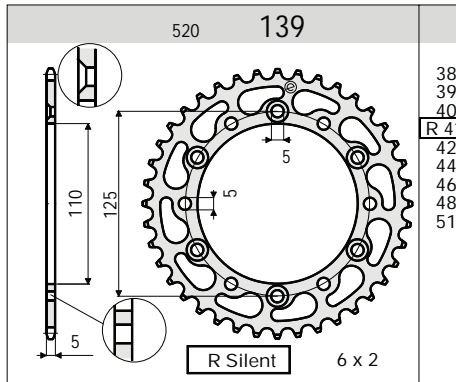
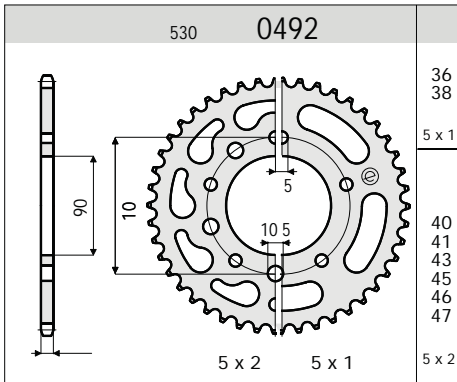
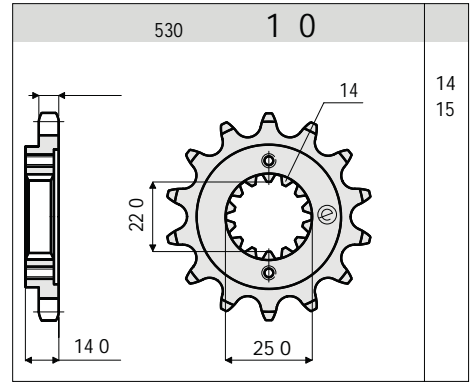
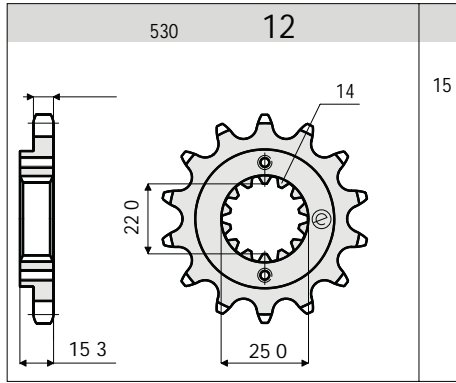
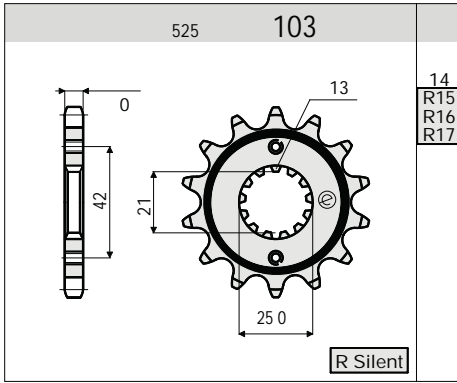
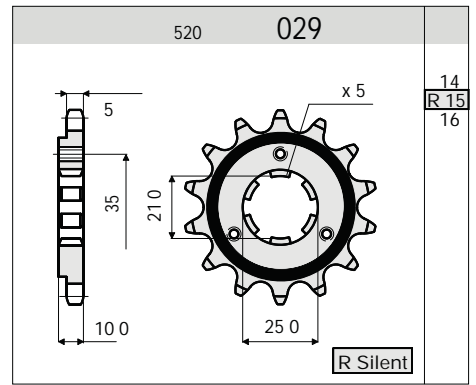
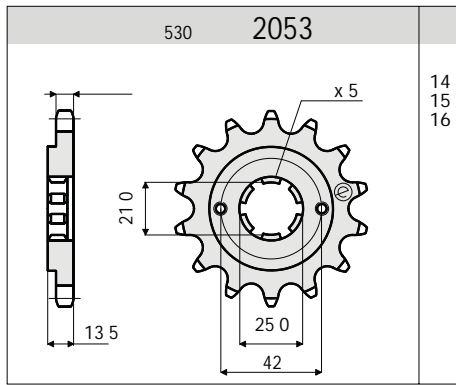
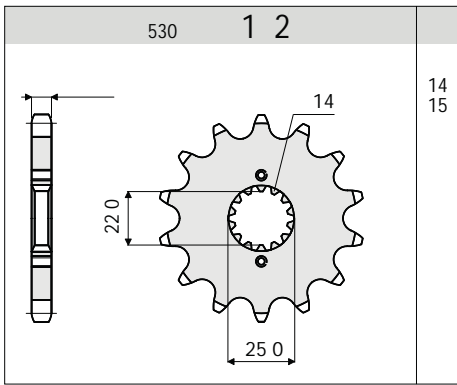
50	Cocis 50 1-S	88-89	1621		209	011	5104	050	415-S		415-H	124		
50	Cocis 50 2-S	90	1622		2088	012	5111	050	428-D		428-H	124		
50	K3 50	91	1624		2088	015	5111	050	428-D		428-H	124		
50	K3 50 (Ratio - 3)	91	1624	14-50	2088	014	5111	050	428-D		428-H	124		
50	Mito 50	98-99	5981		2088	013	5111	049	428-D		428-H	128		
50	Prima 50 3M	92-93	1626		2088	013	5111	049	428-D		428-H	124		
50	Prima 50 3M	95	1626		2088	013	5111	049	428-D		428-H	124		
50	Prima 50 6M	92-93	1625		2088	012	5111	049	428-D		428-H	122		
50	Prima 50 6M	95	1627		2088	015	5111	049	428-D		428-H	124		
50	Super City 50 3M	92-93	1626		2088	013	5111	049	428-D		428-H	124		
50	Super City 50 3M	94	1627		2088	015	5111	049	428-D		428-H	124		
50	Super City 50 6M	92-94	1625		2088	012	5111	049	428-D		428-H	122		
50	W4 50	92-93	1625		2088	012	5111	049	428-D		428-H	122		
75	Cocis 75	90-91	1623		2088	014	5111	050	428-D		428-H	126		
75	W4 75	92-93	1627		2088	015	5111	049	428-D		428-H	124		
125	Aletta 125 Electra	84	6096		1099	015	5009	045	428-D		428-H	130		
125	Aletta 125 Oro	85-86	1630		2044	012	1397	R41	520-DZ2		520-NX2	104		
125	Aletta 125 Rossa (SST)	82	1617		7219	014	1094	062	428-D		428-H	136		
125	Aletta 125 Rossa	85-87	1610		442	016	5009	045	428-D		428-H	122		
125	Aletta 125 Rossa (Ratio - 3)	85-87	1610	15-45	7219	015	5009	045	428-D		428-H	122		
125	Anniversari 125	90	1639		2044	014	1397	039	520-DZ2		520-NX2	106		
125	Blues 125	88-91	1633		2044	014	1397	039	520-DZ2		520-NX2	112		
125	Cruiser 125	87	1631		2044	013	5084	039	520-DZ2		520-NX2	106		
125	Elefant 125 - Elefant 3	85-86	1610		442	016	5009	045	428-D		428-H	122		
125	Elefant 125 - Elefant 3 (Ratio - 3)	86	1610	15-45	7219	015	5009	045	428-D		428-H	122		
125	FRECCIA 125 C9	87	1632		2044	014	1397	038	520-DZ2		520-NX2	112		
125	FRECCIA 125 C10 R	88-89	1633		2044	014	1397	039	520-DZ2		520-NX2	112		
125	FRECCIA 125 C12 R	89-92	1634		2044	014	1397	R41	520-DZ2		520-NX2	114		
125	FRECCIA 125 C12 R (Ratio + 3)	89-92	1635		2044	013	1397	R41	520-DZ2		520-NX2	114		
125	FRECCIA 125 C12 Sport Production	90	1634		2044	014	1397	R41	520-DZ2		520-NX2	114		

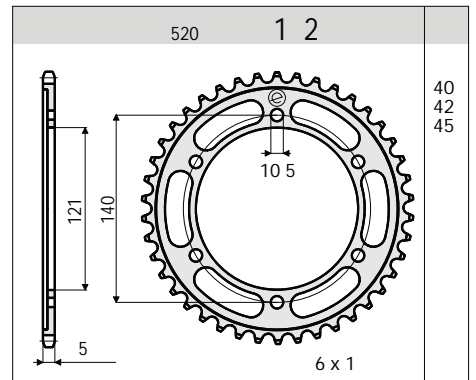
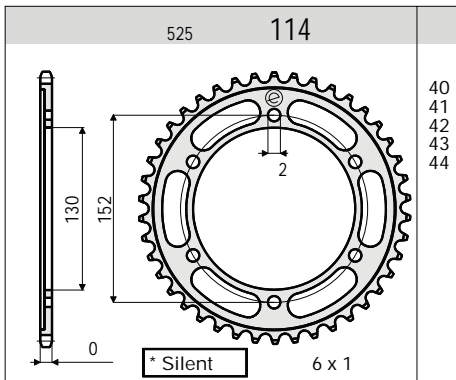
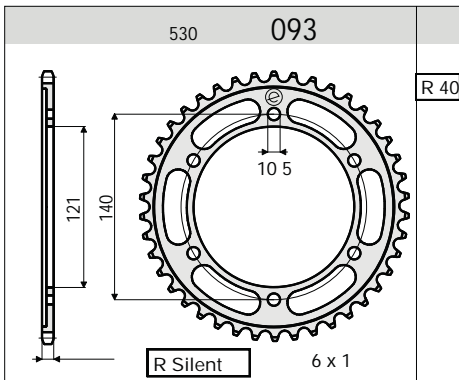
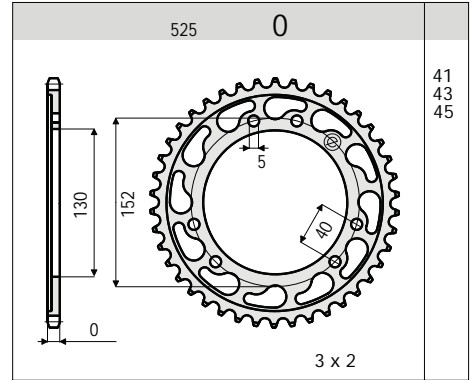
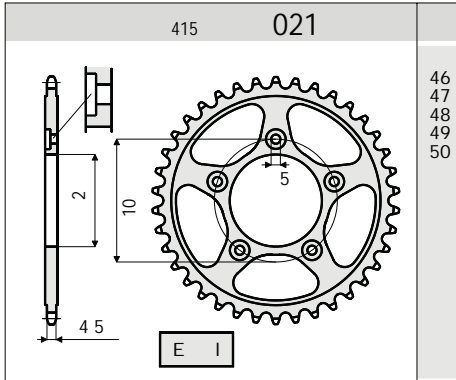
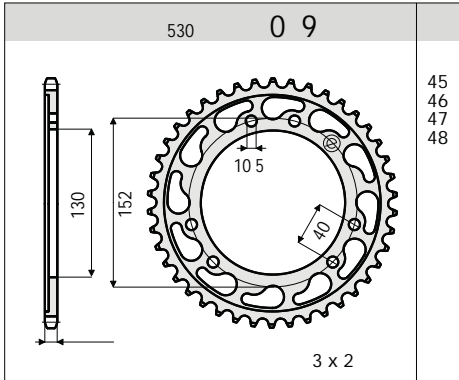
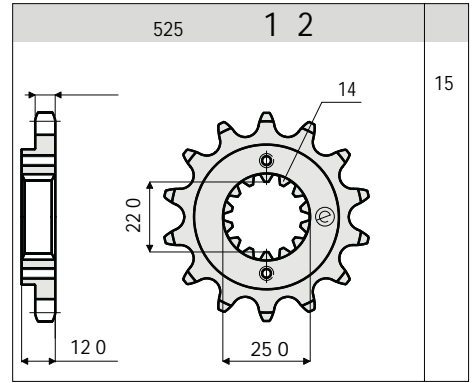
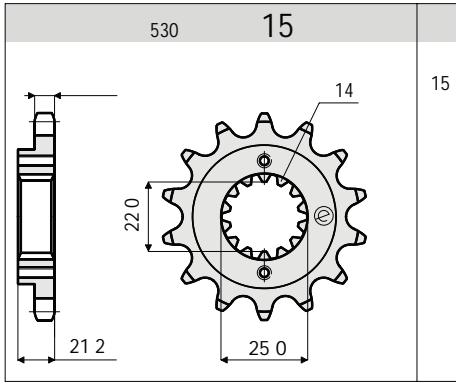
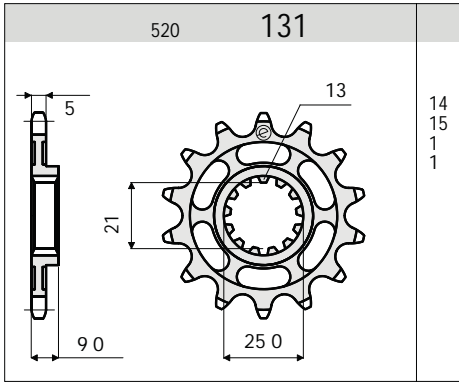
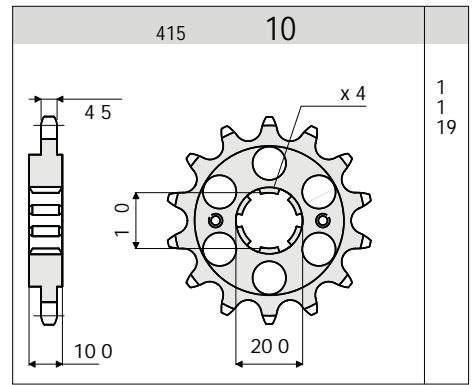
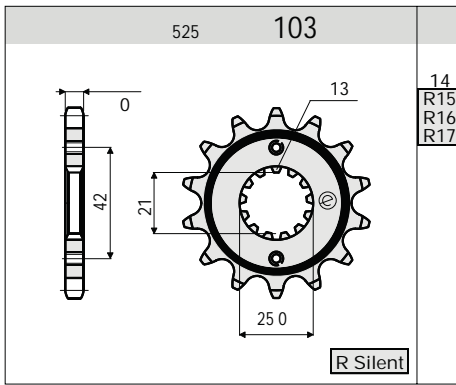
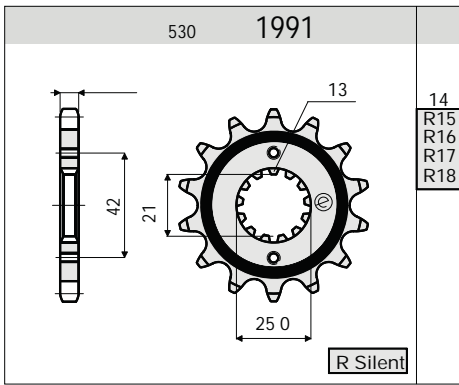


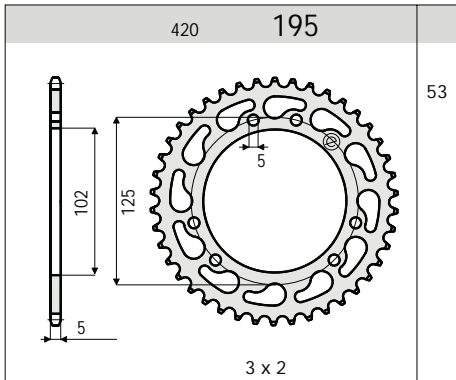
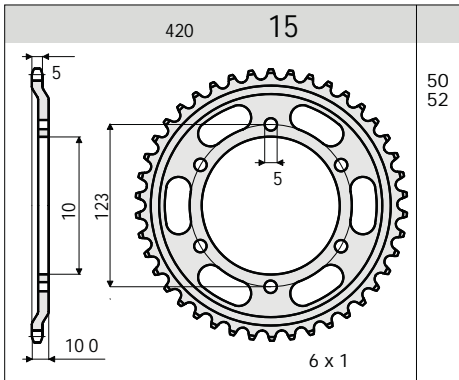
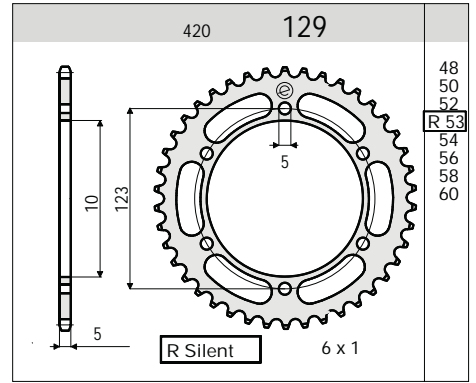
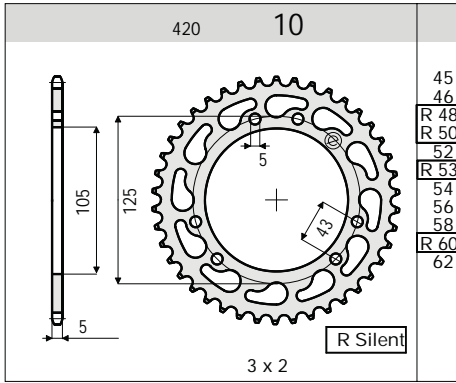
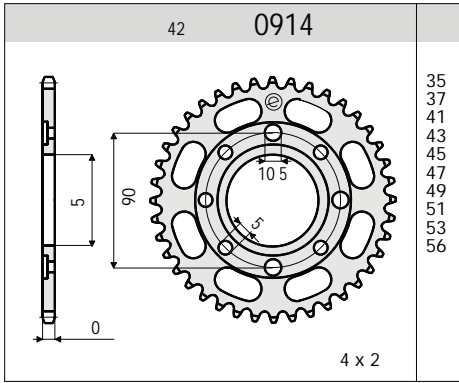
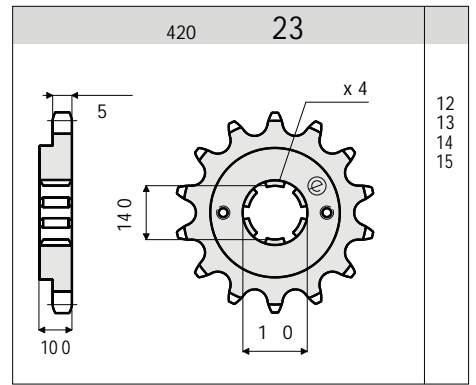
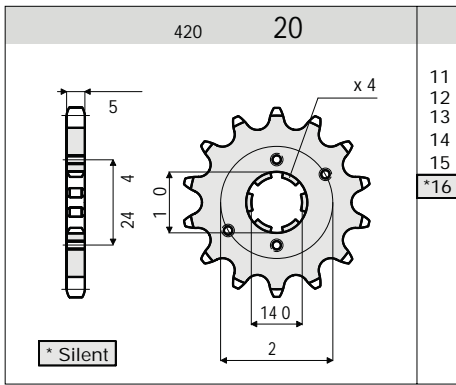
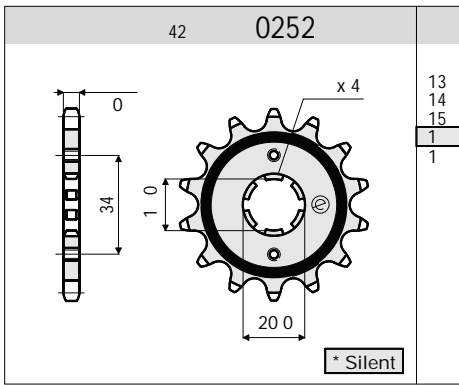


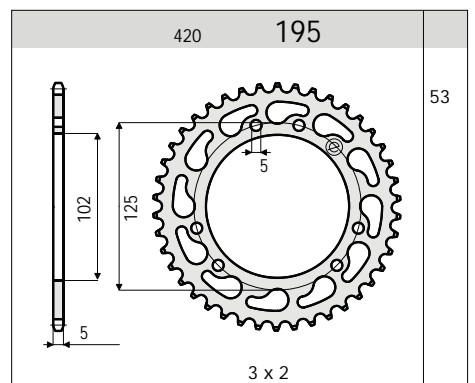
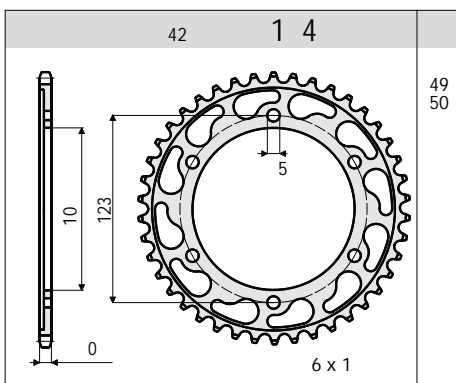
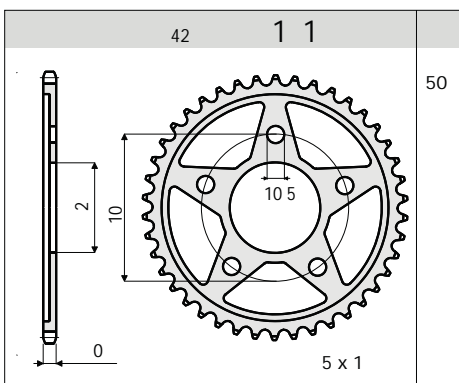
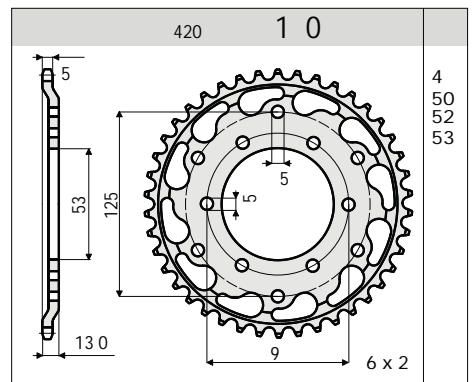
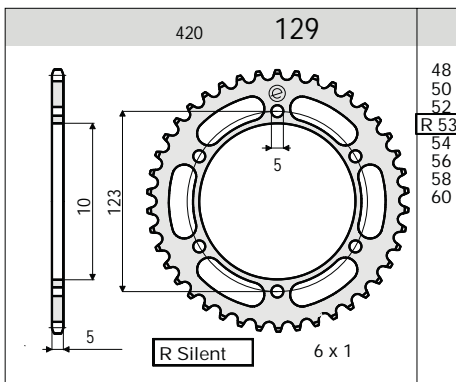
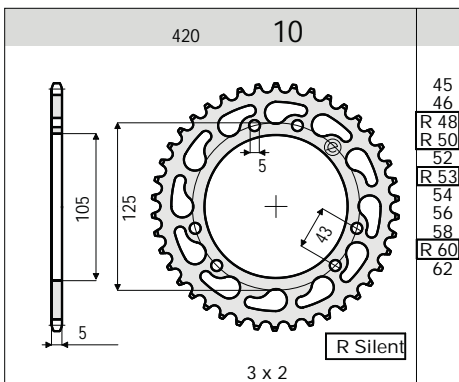
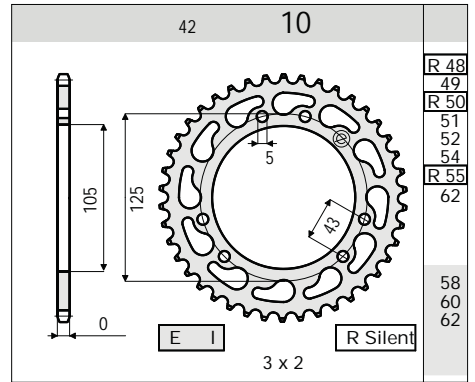
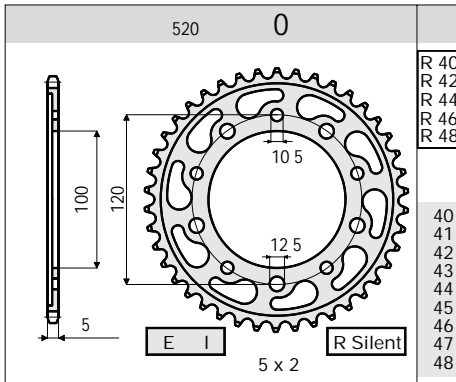
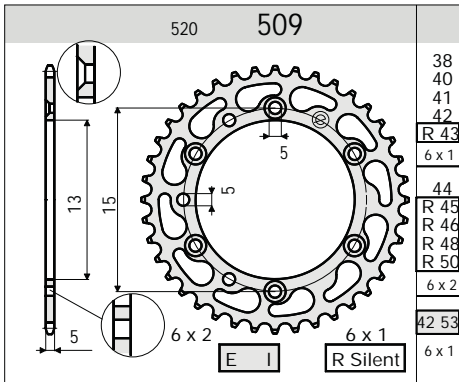
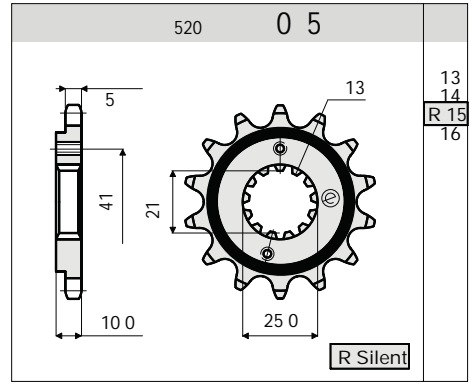
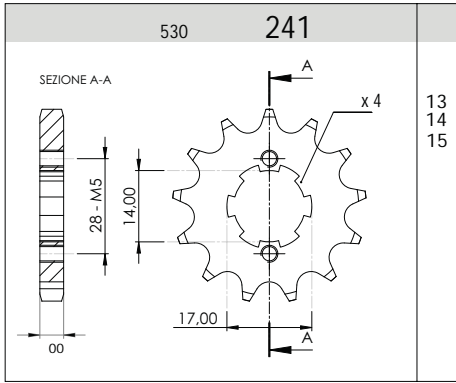
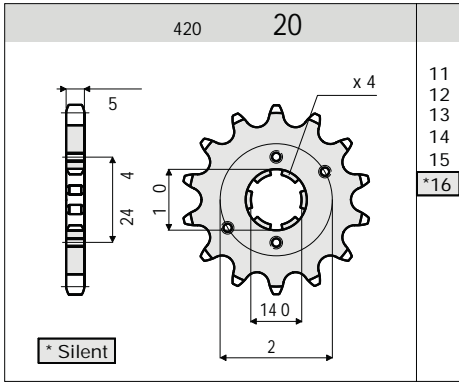
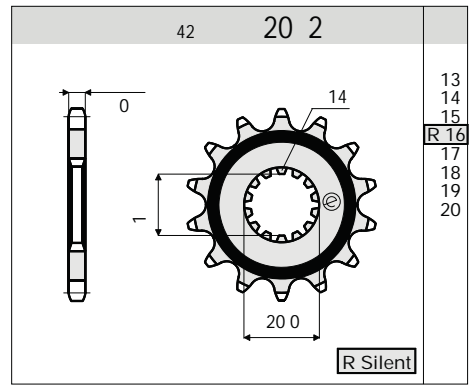
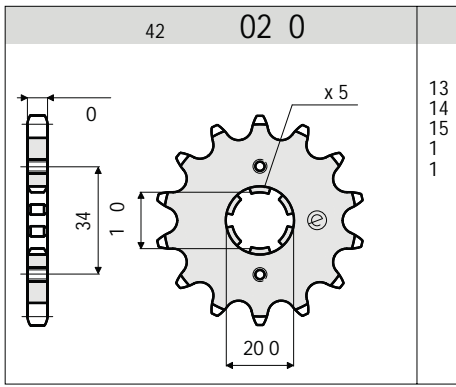
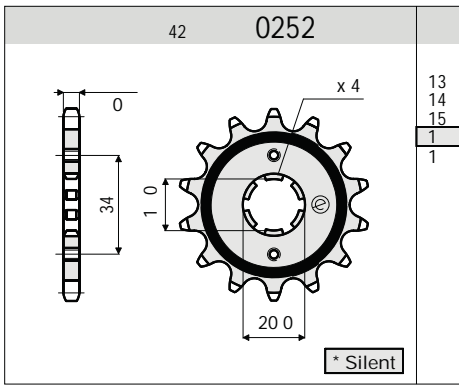










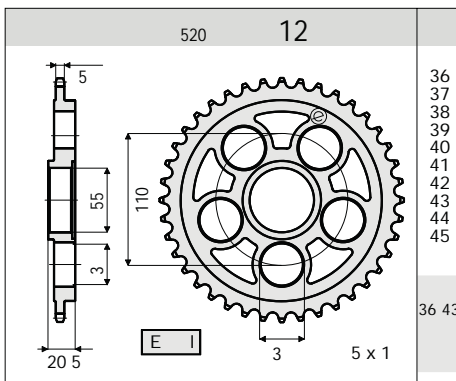
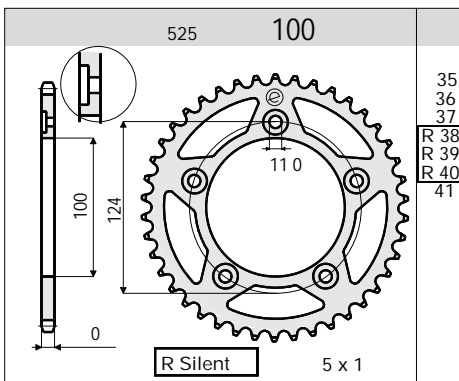
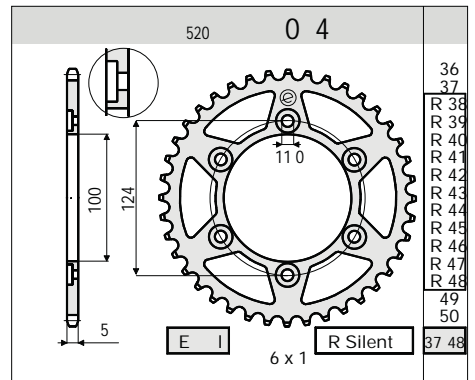
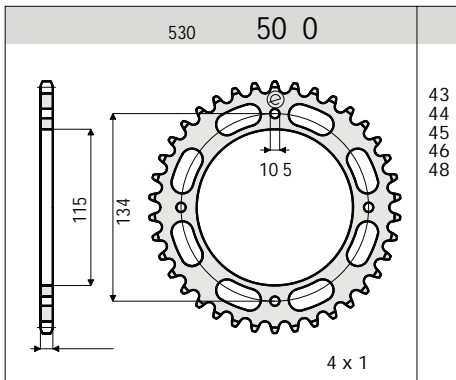
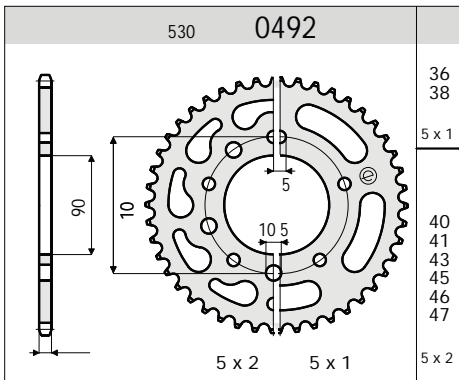
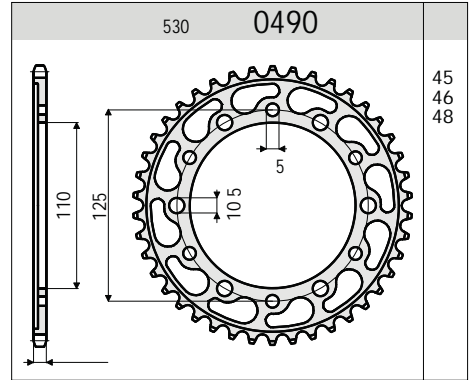
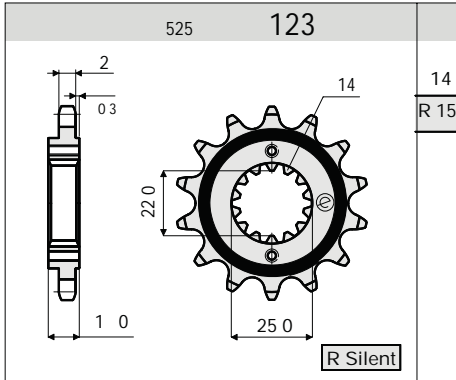
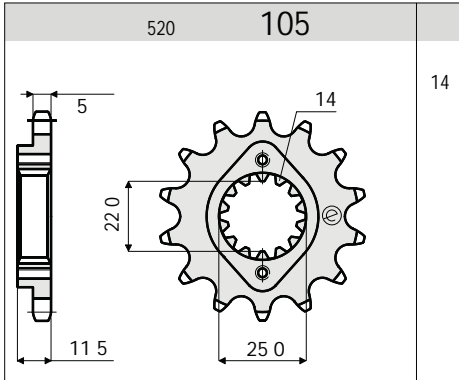
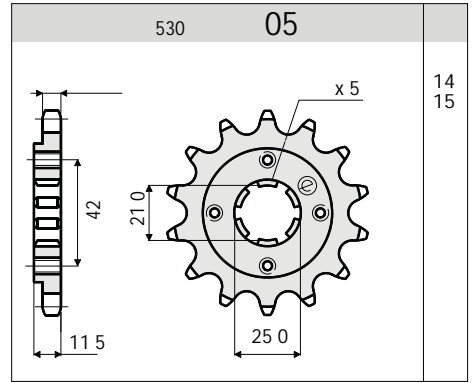
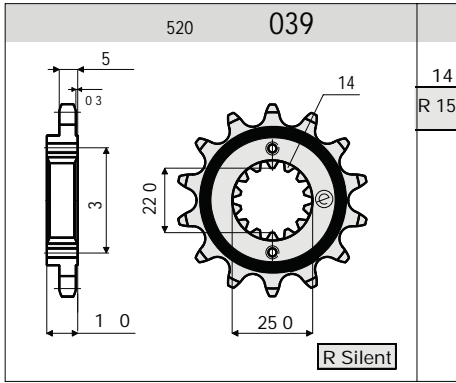
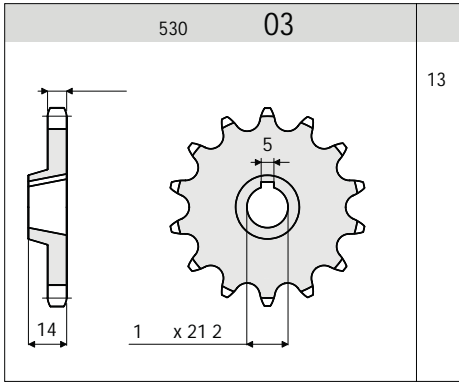
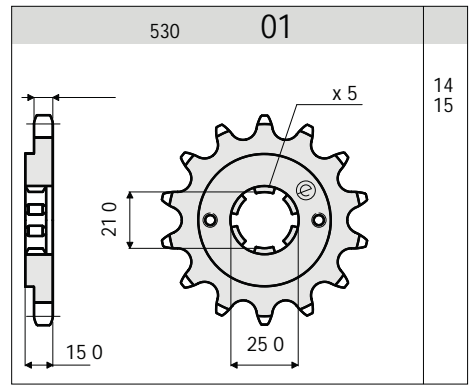
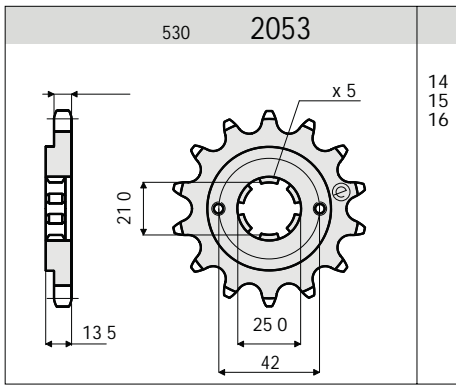
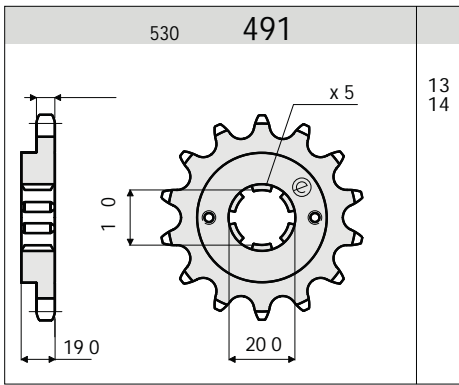


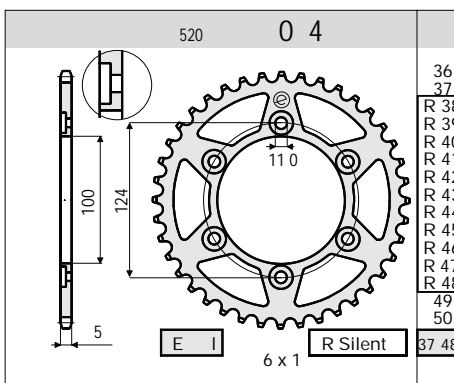
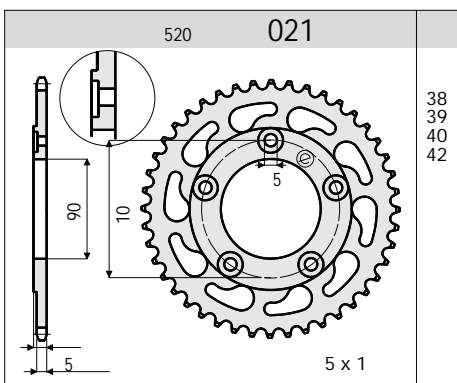
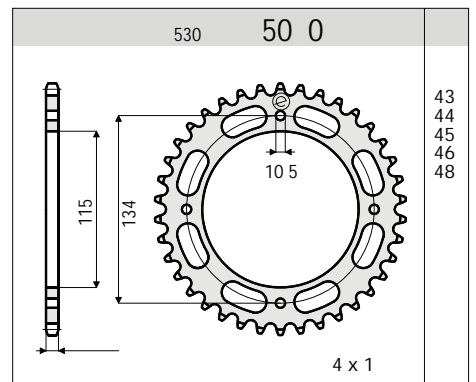
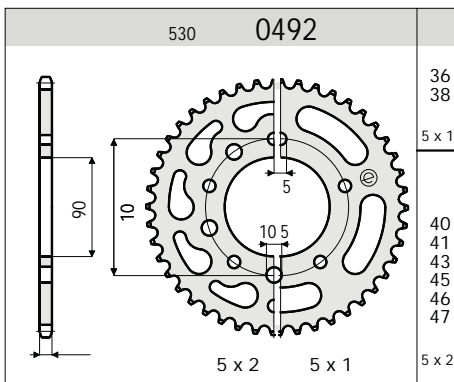
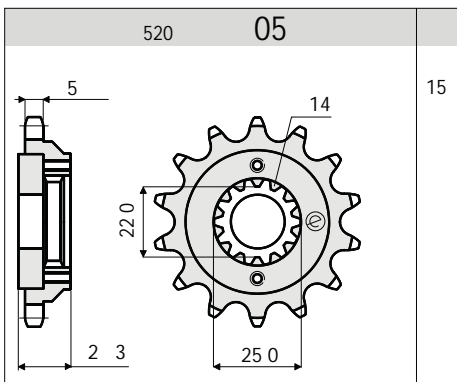
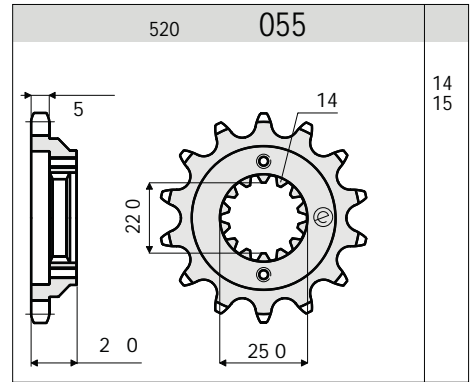
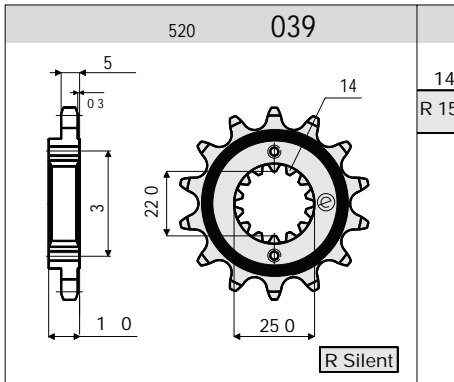
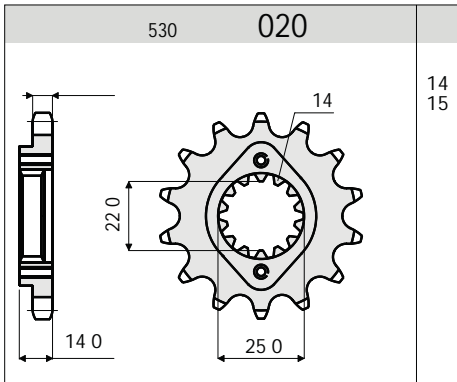
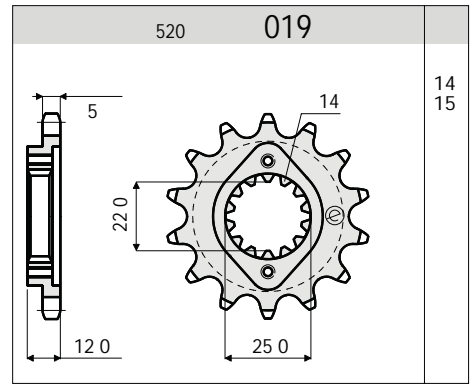
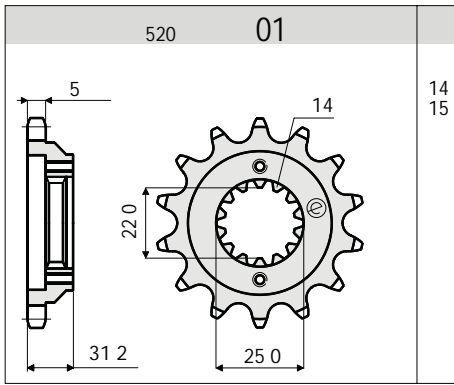
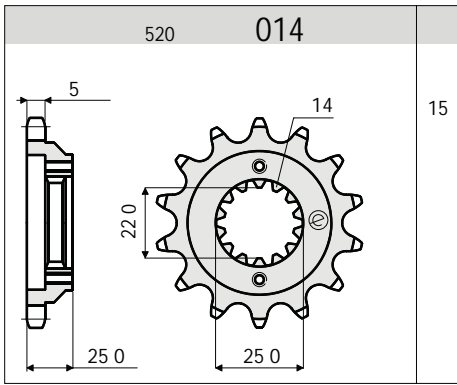
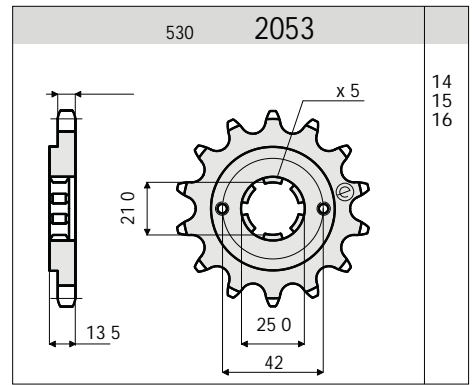
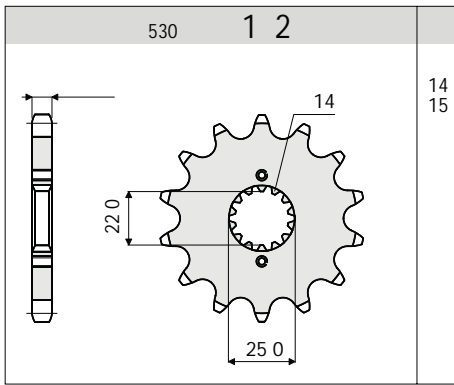
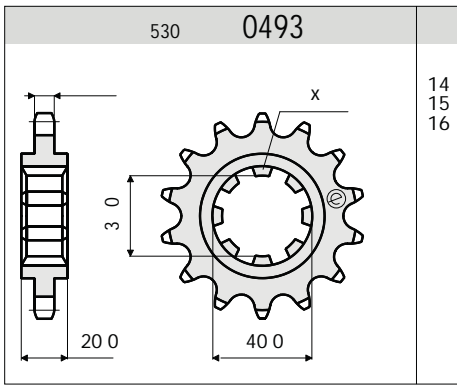
								D.I.D. [®]		TROFEO [®] by Dynalene	oe			D.I.D. [®]	
CC	MODELLO / MODEL	ANNO / YEAR	KIT	MOD. RAP	PIGNONE / FRONT SPROCKET	Z	CORONA / REAR SPROCKET	Z	DID CHAIN transmiss.	TROFEO CHAIN transmiss.	OE CHAIN transmiss.	L	DID CHAIN cammes	L	
			15-OE												RATIO
			25-TROFEO	36											

DUCATI

350	350 F3	87	1814			2053	014	492	047	50-VX	530-TRX	530-HX	104		
350	GTV 350	79	1810			7037	012	492	045	50-VX	530-TRX	530-HX	102		
350	Indiana	87	1812			2053	014	5080	046	50-VX	530-TRX	530-HX	104		
350	Pantah	81	1811			7017	014	492	044	50-VX	530-TRX	530-HX	104		
350	Sport, SS	92-93	1815			7105	014	7084	R45	520-VX2	520-TRO	520-HX	100		
350	Scrambler 350	70	6137			486	015	485	052	428-NZ		428-H	140		
400	400 Monster	03-04	5423			7039	014	7084	R46	520-VX2	520-TRX	520-HX	102		
400	Monster Dark i.e./SD	05	5499			7039	R15	7084	R48	520-VX2	520-TRX	520-HX	106		
400	Monster Dark i.e./SD (Ratio -3)	05	5499	14-48		7039	014	7084	R48	520-VX2	520-TRX	520-HX	106		
450	Scrambler 450	70-74	5982			491	013	490	044	50-NZ			108		
500	GLT - Desmo	75-79	1820			7037	013	492	038	50-VX			98		
500	Pantah	81	1821			7017	015	492	038	50-NZ			94		
600	Monster	94	1870			7039	R15	7084	R38	520-VX2	520-TRX	520-HX	98		
600	Monster - Desmo-2 (Ratio -3)	94-95	1870	14-38		7039	014	7084	R38	520-VX2	520-TRX	520-HX	98		
600	Monster 34 CV	95-98	1825			7039	R15	7084	R43	520-VX2	520-TRX	520-HX	102		
600	Monster Dark	98-01	1879			7039	R15	7084	R46	520-VX2	520-TRX	520-HX	102		
600	Monster Dark (Ratio -2)	98-01	1879	15-48		7039	R15	7084	R48	520-VX2	520-TRX	520-HX	104		
600	Monster Desmo-2	94-95	1870			7039	R15	7084	R38	520-VX2	520-TRX	520-HX	98		
600	Pantah	82	1821			7017	015	492	038	50-NZ			94		
600	SS < FM 001852	94-95	1859			7039	R15	7084	036	520-VX2	520-TRX	520-HX	96		
600	SS > FM 001852	95-98	1873			7039	R15	7084	R41	520-VX2	520-TRX	520-HX	100		
620	Monster - Monster i.e. 5V	02-04	1832			7039	R15	7084	R46	520-VX2	520-TRX	520-HX	106		
620	Monster i.e. (Ratio - 2)	02-04	1832	15-48		7039	R15	7084	R48	520-VX2	520-TRX	520-HX	108		
620	Monster i.e. (Ratio - 3)	02-04	1832	14-46		7039	014	7084	R46	520-VX2	520-TRX	520-HX	106		
620	Monster Dark / SD 6V	05-06	5499			7039	R15	7084	R48	520-VX2	520-TRX	520-HX	106		
620	Monster Dark (Ratio - 3)	05-06	5499	14-48		7039	014	7084	R48	520-VX2	520-TRX	520-HX	106		
620	Multistrada - Dark	05-06	5500			7039	R15	7084	R48	520-VX2	520-TRX	520-HX	108		
620	Multistrada (Ratio - 3)	05-06	5500	14-48		7039	014	7084	R48	520-VX2	520-TRX	520-HX	108		
620	Sport 620	03	5429			7039	R15	7084	R42	520-VX2	520-TRX	520H-SO	102		
620	Sport 620 (Ratio -2)	03	5429	15-44		7039	R15	7084	R44	520-VX2	520-TRX	520H-SO	104		
650	Indiana	87	1822			7057	015	5080	048	50-VX	530-TRX	530-HX	104		
650	Pantah	82	1821			7017	015	492	038	50-NZ			94		
695	Monster 695	07-08	5429			7039	R15	7084	R42	520-VX2	520-TRX	520H-SO	102		
695	Monster 695 (Ratio - 2)	07-08	5429	15-44		7039	R15	7084	R44	520-VX2	520-TRX	520H-SO	104		
696	Monster 696	08-12	5674			7039	R15	7084	R45	520-VX2	520-TRX	520H-SO	108		
696	Monster 696 (Ratio - 2)	08-12	5674	15-47		7039	R15	7084	047	520-VX2	520-TRX	520H-SO	110		
696	Monster 696 (Ratio - 3)	08-12	5674	14-45		7039	014	7084	R45	520-VX2	520-TRX	520H-SO	108		
748	748 Biposto	95-98	1881			7039	014	8126	038	520-ZVMX	520-TRB	520H-SO	94		
748	748 R, 748 S	99-02	1881			7039	014	8126	038	520-ZVMX	520-TRB	520H-SO	94		
748	748 R, 748 S (Ratio - 2)	99-02	1881	14-40		7039	014	8126	040	520-ZVMX	520-TRB	520H-SO	96		
749	749 - S	03	5425			7123	R15	8100	R39	525-VX	525-TRB	525H-SO	98		
749	749 - S (Ratio - 3)	03	5425	14-39		7123	014	8100	R39	525-VX	525-TRB	525H-SO	98		
749	749 Dark	04-06	5400			7123	014	8100	R39	525-VX	525-TRB	525H-SO	98		
749	749 R	04-06	5427			7123	R15	8100	035	525-VX	525-TRB	525H-SO	96		
749	749 S	04-06	5504			7123	014	8100	R38	525-VX	525-TRB	525H-SO	96		





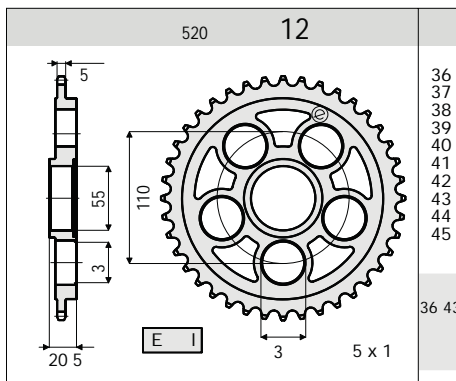
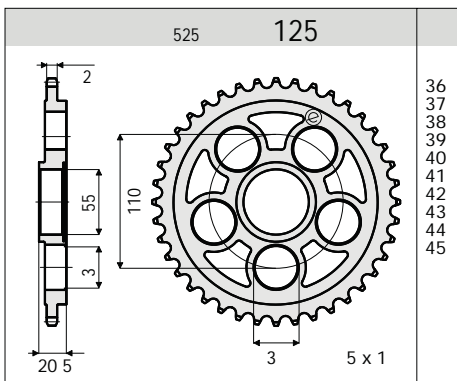
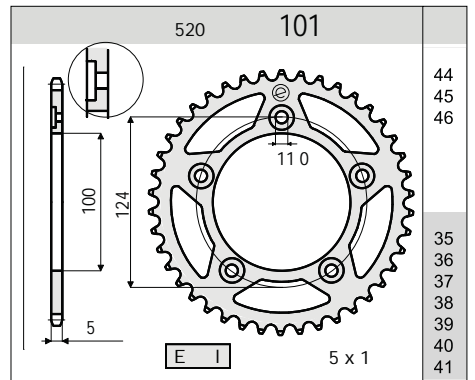
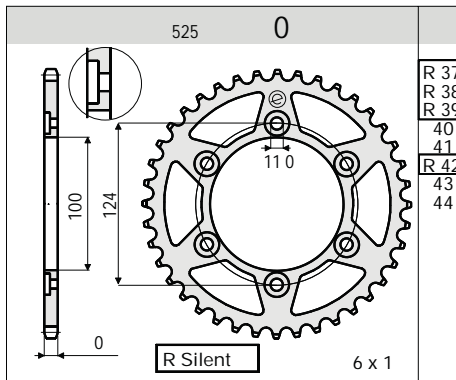
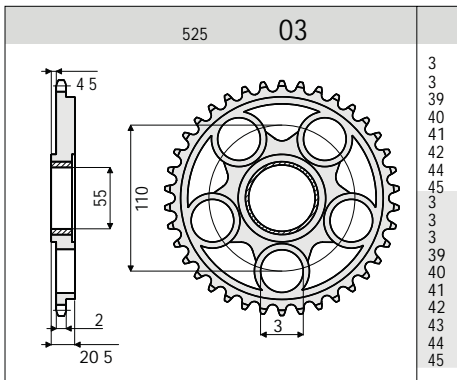
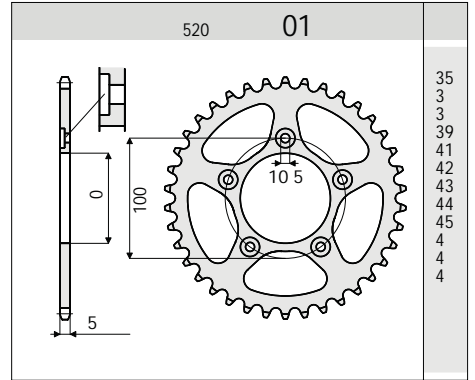
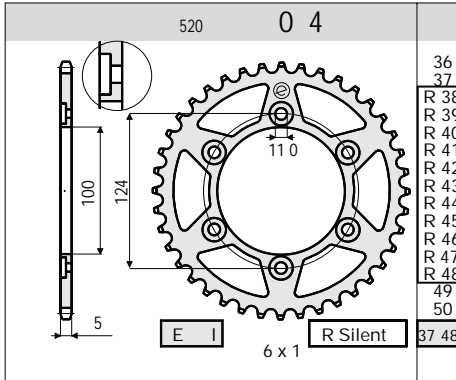
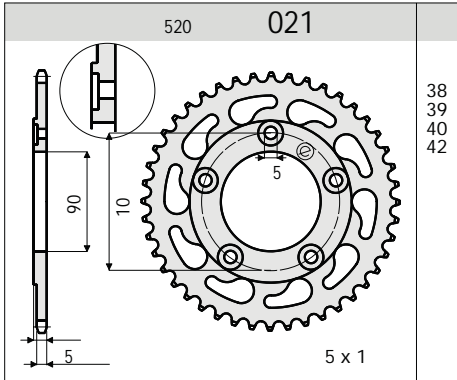
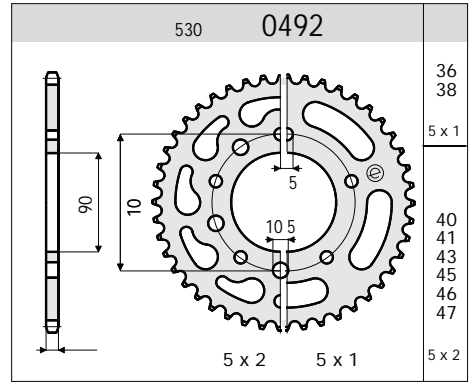
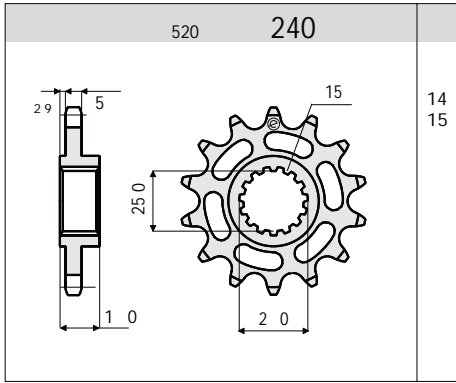
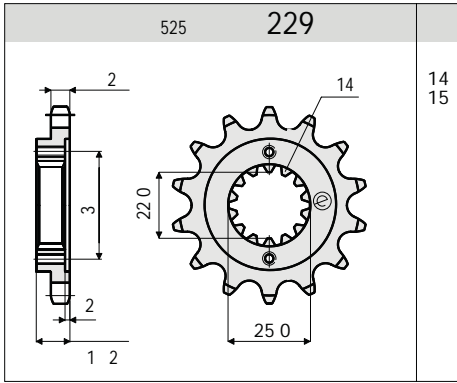
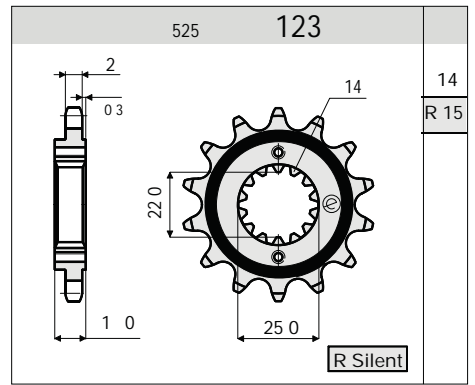
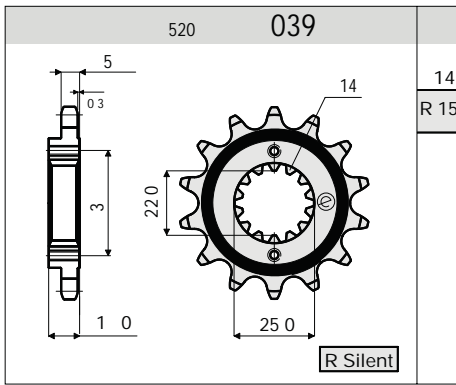
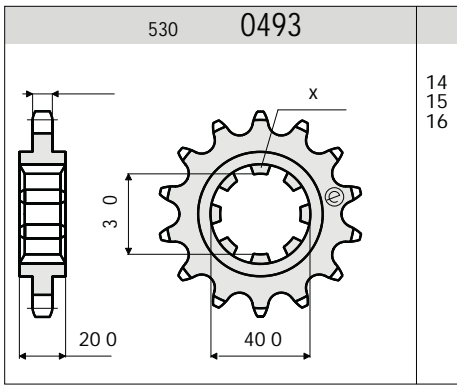


								D.I.D.		TROFEO <small>by Dynalene</small>	oe			D.I.D.	
CC	MODELLO / MODEL	ANNO / YEAR	KIT	MOD. RAP	PIGNONE / FRONT SPROCKET	Z	CORONA / REAR SPROCKET	Z	DID CHAIN transmiss.	TROFEO CHAIN transmiss.	OE CHAIN transmiss.	L	DID CHAIN cammes	L	
			15-OE												RATIO
			25-TROFEO	36									36		

DUCATI

800	Monster i.e.	03	1833		7039	R15	7084	R41	520-VX2	520-TRX	520H-SO	102		
800	Monster	04	5429		7039	R15	7084	R42	520-VX2	520-TRX	520H-SO	102		
800	Monster (Ratio -2)	04	5429	15-44	7039	R15	7084	R44	520-VX2	520-TRX	520H-SO	104		
800	Monster S2R/Dark	05-07	5501		7039	R15	8126	041	520-VX2	520-TRX	520H-SO	104		
800	Monster S2R/Dark (Ratio- 3)	05-07	5501	14-41	7039	O14	8126	041	520-VX2	520-TRX	520H-SO	104		
800	SCRAMBLER 800	15-16	6078		7039	R15	8101	R46	520-VX2	520-TRX	520-HX	104		
800	SCRAMBLER 800 (Ratio - 3)	15-16	6078	14-46	7039	O14	8101	R46	520-VX2	520-TRX	520-HX	104		
800	Supersport 800 S - SS	03-05	1860		7039	R15	7084	R39	520-VX2	520-TRX	520-HX	98		
800	Supersport 800 S - SS (Ratio -2)	03-05	1860	14-39	7039	O14	7084	R39	520-VX2	520-TRX	520-HX	98		
821	Hypermotard 821 - SP	13	6033		7123	R15	8036	045	525-VX	525-TRX	525H-SO	108		
821	Hyperstrada 821	13	6033		7123	R15	8036	045	525-VX	525-TRX	525H-SO	108		
848	848 - EVO	08-12	5634		7123	R15	8125	039	525-ZVMX	525-TRB	525H-SO	98		
848	848 (Ratio - 2)	08-12	5634	15-41	7123	R15	8125	041	525-ZVMX	525-TRB	525H-SO	100		
848	Streetfighter	12	5416		7123	R15	8125	042	525-ZVMX	525-TRB	525H-SO	104		
848	Streetfighter (Ratio -2)	12	5416	15-44	7123	R15	8125	044	525-ZVMX	525-TRB	525H-SO	106		
851	Racing	90	1859		7039	R15	7084	036	520-VX2	520-TRX	520-HX	96		
851	Racing	91	1861		7039	R15	8004	037	520-VX2		520-HX	96		
851	Sport Production	90-91	1859		7039	R15	7084	036	520-VX2	520-TRX	520-HX	96		
851	Strada Biposto	90-91	1860		7039	R15	7084	R39	520-VX2	520-TRX	520-HX	98		
851	Strada Biposto (Ratio -3)	90-91	1860	14-39	7039	O14	7084	R39	520-VX2	520-TRX	520-HX	98		
851	Superbike	88	1854		7039	R15	7021	038	520-VX2	520-TRX	520-HX	98		
851	Superbike - SP	88	1858		7039	R15	7021	039	520-VX2	520-TRX	520-HX	98		
860	860 GT	79	1845		493	O15	492	038	50-VX	530-TRX	530-HX	102		
888	Racing	92	1864		7039	R15	8016	337	520-VX2	520-TRX	520-HX	98		
888	Sport Production	92	1859		7039	R15	7084	036	520-VX2	520-TRX	520-HX	96		
888	Strada Superbike, SP-5	93	1866		7039	R15	7084	037	520-VX2	520-TRX	520-HX	96		
899	Panigale 899	14-15	6034		7240	O15	8101	R44	520-ZVMX	520-TRB	520H-SO	106		
900	900 S2	-79	1856		493	O15	492	033	50-VX	530-TRX	530-HX	100		
900	900 SD Darmah	-79	1857		493	O16	492	036	50-VX	530-TRX	530-HX	106		
900	900 SS	-79	1830		493	O15	492	036	50-VX	530-TRX	530-HX	104		
900	900 SS	89-90	1860		7039	R15	7084	R39	520-VX2	520-TRX	520-HX	98		
900	900 SS (Ratio -3)	89-90	1860	14-39	7039	O14	7084	R39	520-VX2	520-TRX	520-HX	98		
900	900 SS	99-01	1883		7039	R15	7084	R40	520-VX2	520-TRX	520-HX	96		
900	900 SS - FE (final edition)	91-98	1866		7039	R15	7084	037	520-VX2	520-TRX	520-HX	96		
900	900 SS - SUPERLIGHT	91-92	1861		7039	R15	8004	037	520-VX2		520-HX	96		
900	900 Super Light	92-97	1866		7039	R15	7084	037	520-VX2	520-TRX	520-HX	96		
900	MH 900 Evoluzione	01	1865		7039	R15	8126	038	520-VX2	520-TRX	520-HX	94		
900	Monster	93-99	1860		7039	R15	7084	R39	520-VX2	520-TRX	520-HX	98		
900	Monster (Ratio -3)	93-99	1860	14-39	7039	O14	7084	R39	520-VX2	520-TRX	520-HX	98		
900	Monster 900 i.e. # 525	00	1884		7123	R15	8068	R39	525-ZVMX	525-TRB	525H-SO	102		
900	Monster 900 i.e. # 520	00-01	1885		7171	O15	7084	R38	520-VX2	520-TRX	520-HX	98		
900	Monster 900 i.e. (Ratio -2)	00-01	1885	15-40	7171	O15	7084	R40	520-VX2	520-TRX	520-HX	100		
900	Monster 900 i.e.	02	1886		7039	R15	7084	R38	520-ZVMX	520-TRB	520H-SO	100		
900	Monster 900 i.e. (Ratio -3)	02	1886	14-38	7039	O14	7084	R38	520-ZVMX	520-TRB	520H-SO	100		



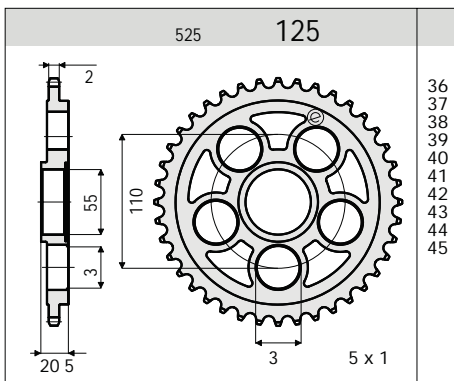
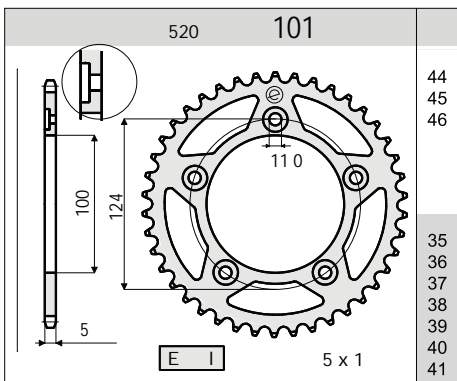
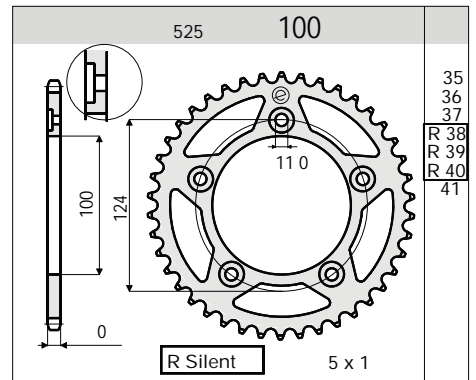
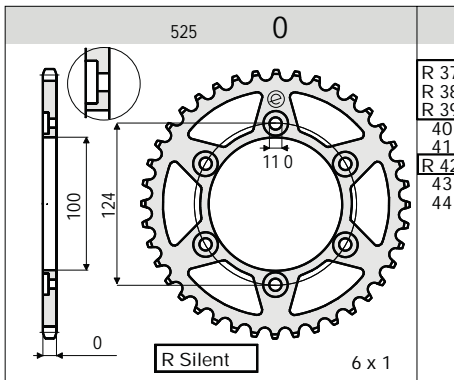
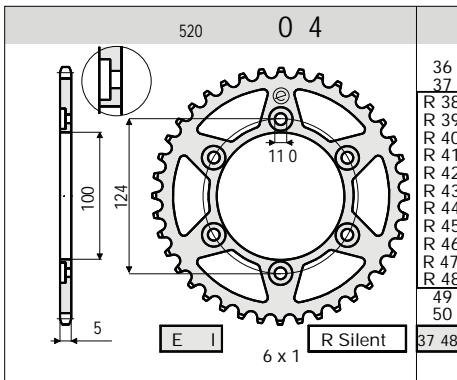
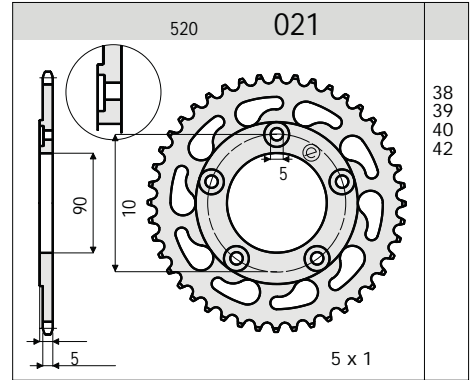
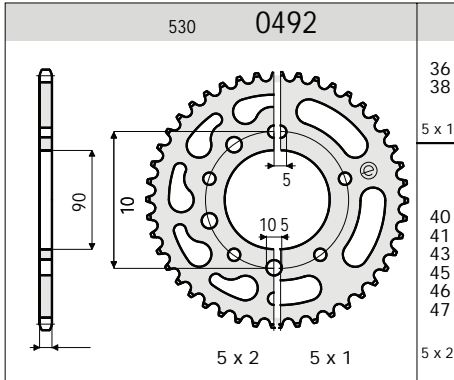
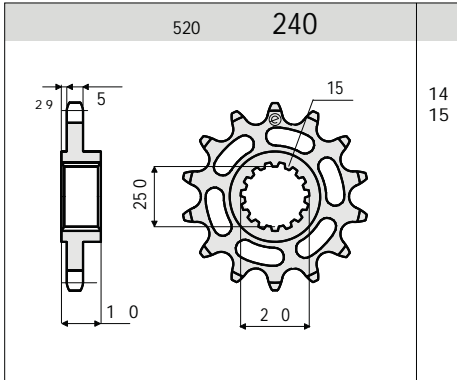
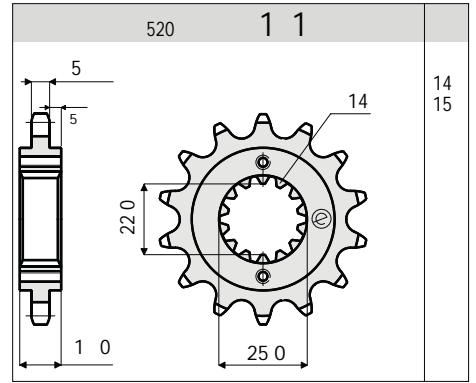
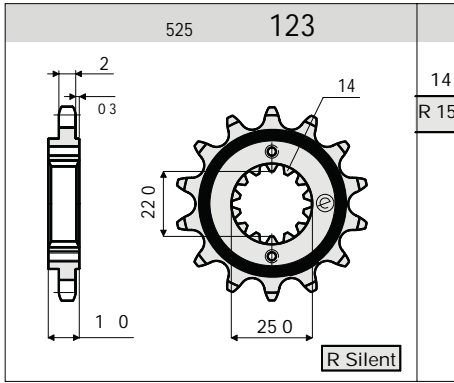
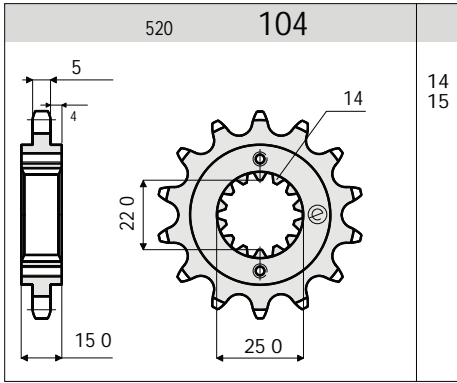
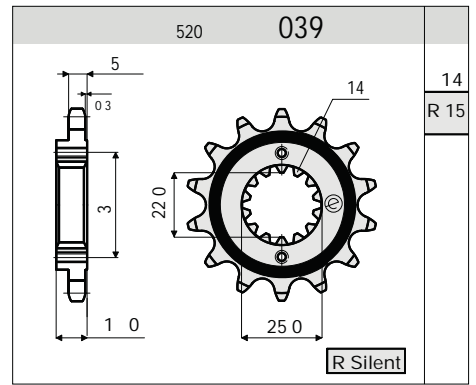
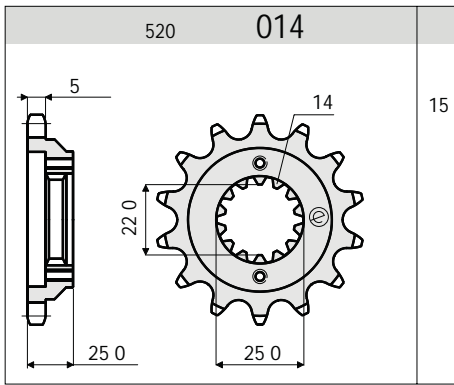
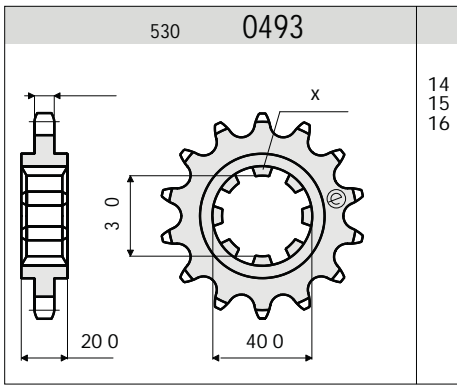


								D.I.D. [®]		TROFEO [®] by Dynalene		oe		D.I.D. [®]	
CC	MODELLO / MODEL	ANNO / YEAR	KIT	MOD. RAP	PIGNONE / FRONT SPROCKET	Z	CORONA / REAR SPROCKET	Z	DID CHAIN transmiss.	TROFEO CHAIN transmiss.	OE CHAIN transmiss.	L	DID CHAIN cammes	L	
			15-OE												RATIO
			25-TROFEO	37-DID											

DUCATI

906	Paso	89	1852		7039	R15	7021	040	520-VX2	520-TRX	520-HX	108		
906	Paso	90	1863		7039	R15	7021	038	520-VX2	520-TRX	520-HX	106		
907	907 Paso i.e.	91	1862		7014	O15	7084	R40	520-VX2	520-TRX	520-HX	108		
907	907 Paso i.e.	92	5933		7104	O15	7084	R40	520-VX2	520-TRX	520-HX	108		
916	Monoposto, Biposto	94-98	1869		7123	R15	8125	036	525-ZVMX	525-TRB	525H-SO	94		
916	916 (Ratio - 2)	94-98	1869	15-38	7123	R15	8125	038	525-ZVMX	525-TRB	525H-SO	96		
916	Monster S4	00-03	1887		7123	R15	8068	R37	525-ZVMX	525-TRB	525H-SO	100		
916	Monster S4 Foggy	03	5404		7123	R15	8068	R39	525-ZVMX	525-TRB	525H-SO	100		
916	Monster S4 Foggy (Ratio -2)	03	5404	15-41	7123	R15	8068	R39	525-ZVMX	525-TRB	525H-SO	102		
916	Senna	95-98	1869		7123	R15	8125	036	525-ZVMX	525-TRB	525H-SO	94		
916	Sport Production	95	1869		7123	R15	8125	036	525-ZVMX	525-TRB	525H-SO	94		
916	Sport Production	96	1874		7123	O14	8125	036	525-ZVMX	525-TRB	525H-SO	94		
916	ST4	98-01	1878		7123	R15	8068	043	525-VX	525-TRX	525-HX	102		
939	Hypermotard 939 - SP	16	6128		7123	R15	8125	043	525-VX	525-TRX		106		
939	Hyperstrada 939	16	6128		7123	R15	8125	043	525-VX	525-TRX		106		
944	ST2	97-03	1877		7123	R15	8068	R42	525-VX	525-TRX	525-HX	102		
944	ST2 Sport Touring	98-03	1877		7123	R15	8068	R42	525-VX	525-TRX	525-HX	102		
959	Panigale 959	16	6108		7240	O15	8101	043	520-ZVMX	520-TRB		106		
992	Monster S2-R	06-08	5560		7123	R15	8125	041	525-ZVMX	525-TRB	525H-SO	104		
992	Monster S2-R (Ratio - 2)	06-08	5560	15-43	7123	R15	8125	043	525-ZVMX	525-TRB	525H-SO	106		
992	ST-3 S ABS	04-07	5431		7123	R15	8068	R42	525-ZVMX	525-TRB	525H-SO	102		
992	ST-3 S ABS (Ratio - 2)	04-07	5431	15-44	7123	R15	8068	044	525-ZVMX	525-TRB	525H-SO	104		
996	996 - S - SPS	99-01	1869		7123	R15	8125	036	525-ZVMX	525-TRB	525H-SO	94		
996	996 R	02	1869		7123	R15	8125	036	525-ZVMX	525-TRB	525H-SO	94		
996	996 R (Ratio - 2)	02	1869	15-38	7123	R15	8125	038	525-ZVMX	525-TRB	525H-SO	96		
996	Monster S4 R	03-06	5416		7123	R15	8125	042	525-ZVMX	525-TRB	525H-SO	104		
996	Monster S4 R (Ratio - 2)	03-06	5416	15-44	7123	R15	8125	044	525-ZVMX	525-TRB	525H-SO	106		
996	ST4S, ST4S ABS	02-06	1867		7123	R15	8068	R38	525-VX	525-TRX	525-HX	100		
998	998 Matrix / Base	02-04	1869		7123	R15	8125	036	525-ZVMX	525-TRB	525H-SO	94		
998	998 R - S	02-04	1869		7123	R15	8125	036	525-ZVMX	525-TRB	525H-SO	94		
998	998 R - S (Ratio - 2)	02-04	1869	15-38	7123	R15	8125	038	525-ZVMX	525-TRB	525H-SO	96		
998	S4 RS/ R Testa Stretta	07-08	5562		7123	R15	8125	043	525-ZVMX	525-TRB	525H-SO	104		
998	Monster S4-RS (Ratio - 2)	07-08	5562	15-45	7123	R15	8125	045	525-ZVMX	525-TRB	525H-SO	106		
999	999 R, S, 999 R Xerox	03-06	5402		7123	R15	8100	036	525-ZVMX	525-TRB	525H-SO	96		
999	999 R Xerox (Ratio - 2)	03-06	5402	15-38	7123	R15	8100	R38	525-ZVMX	525-TRB	525H-SO	98		
1000	1000 MH-R	79	1855		493	O15	492	041	50-VX	530-TRX	530H-SO	106		
1000	GT 1000, Touring 1000	07-10	5404		7123	R15	8068	R39	525-ZVMX	525-TRB	525H-SO	100		
1000	GT 1000, Touring 1000 (Ratio -2)	07-10	5404	15-41	7123	R15	8068	041	525-ZVMX	525-TRB	525H-SO	102		
1000	Monster 1000 i.e.	03	1886		7039	R15	7084	R38	520-ZVMX	520-TRB	520H-SO	100		
1000	Monster 1000 i.e. (Ratio - 3)	03	1886	14-38	7039	O14	7084	R38	520-ZVMX	520-TRB	520H-SO	100		
1000	Monster 1000, 1000 S	03-06	5404		7123	R15	8068	R39	525-ZVMX	525-TRB	525H-SO	100		
1000	Monster 1000, 1000 S (Ratio -2)	03-06	5404	15-41	7123	R15	8068	041	525-ZVMX	525-TRB	525H-SO	102		
1000	Multistrada 1000, DS, S	03-06	5416		7123	R15	8125	042	525-ZVMX	525-TRB	525H-SO	104		
1000	Multistrada DS, S (Ratio - 2)	03-06	5416	15-44	7123	R15	8125	044	525-ZVMX	525-TRB	525H-SO	106		





									D.I.D.		TROFEO <small>by Dynalene</small>	oe			D.I.D.	
CC	MODELLO / MODEL	ANNO / YEAR	KIT	MOD. RAP	PIGNONE / FRONT SPROCKET	Z	CORONA / REAR SPROCKET	Z	DID CHAIN transmiss.	TROFEO CHAIN transmiss.	OE CHAIN transmiss.	L	DID CHAIN cammes	L		
			15-OE												RATIO	
			25-TROFEO	36												40

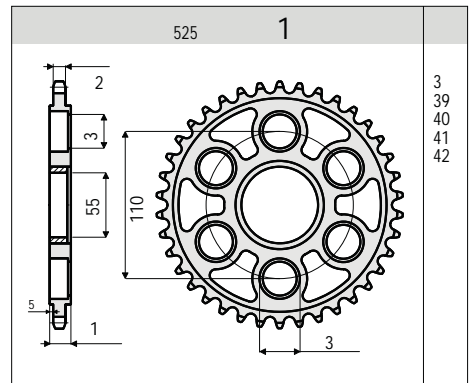
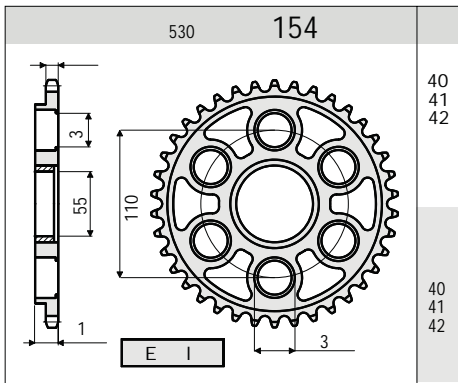
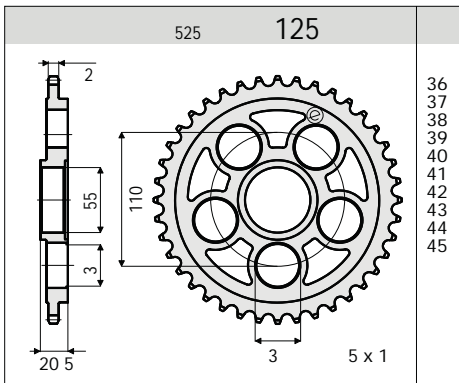
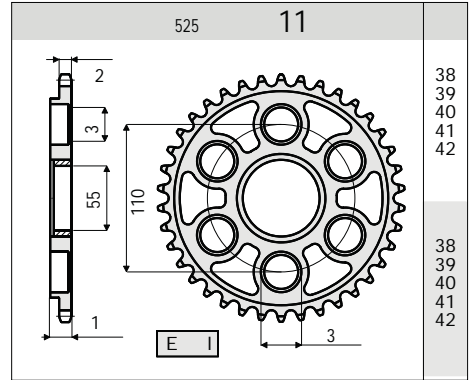
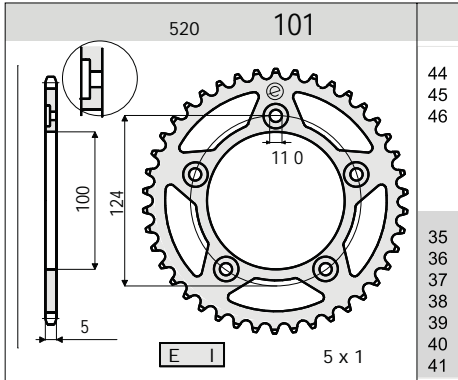
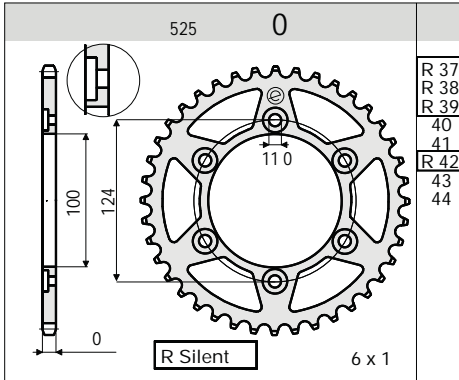
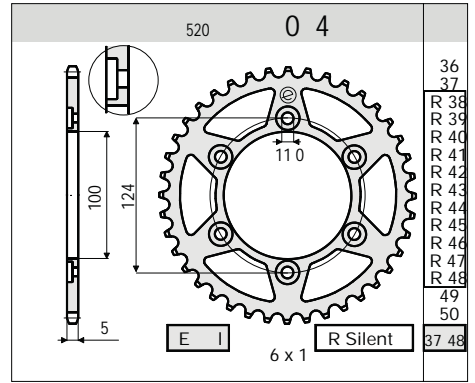
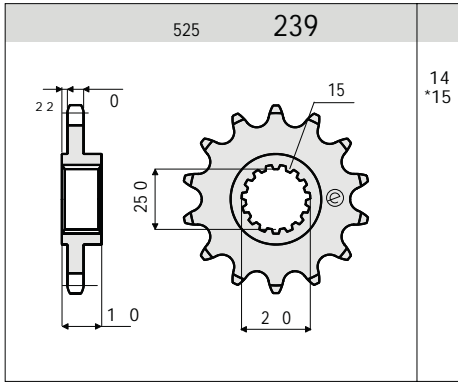
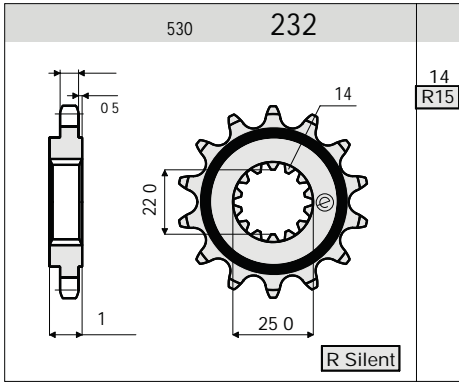
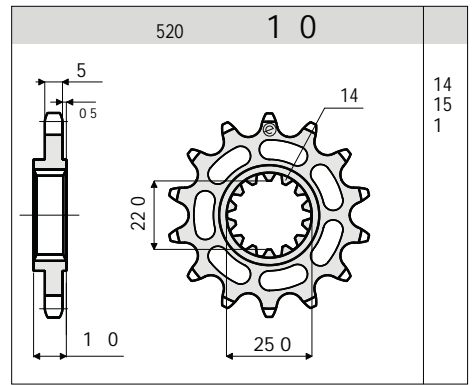
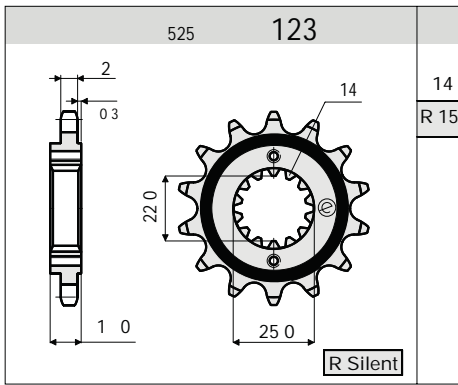
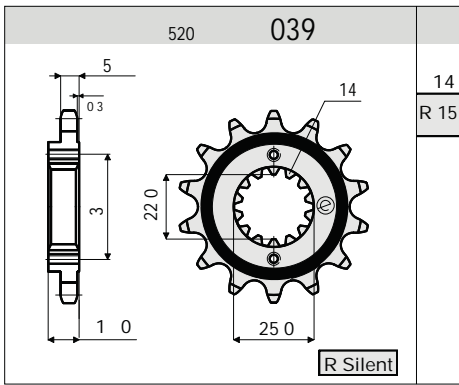
DUCATI

1000	Sport 1000 / 1000 S	07-09	5404		7123	R15	8068	R39	525-ZVMX	525-TRB	525H-SO	100		
1000	Sport 1000 / 1000 S (Ratio - 2)	07-09	5404	15-41	7123	R15	8068	041	525-ZVMX	525-TRB	525H-SO	102		
1000	Sport Classic, Paul Smart	06-08	1867		7123	R15	8068	R38	525-VX	525-TRX	525-HX	100		
1000	Supersport 1000 SS	03-06	5403		7123	R15	8068	R38	525-VX	525-TRX	525-HX	96		
1098	1098 R, 1098 S	07-09	5603		7123	R15	8117	038	525-ZVMX	525-TRB	525H-SO	98		
1099	Streetfighter, S	09-11	5731		7123	R15	8117	038	525-ZVMX	525-TRB	525H-SO	110		
1099	Streetfighter, S (Ratio - 2)	09-11	5731	15-40	7123	R15	8117	040	525-ZVMX	525-TRB	525H-SO	112		
1100	Hypermotard, S	07-09	5416		7123	R15	8125	042	525-ZVMX	525-TRB	525H-SO	104		
1100	Hypermotard (Ratio - 2)	07-09	5416	15-44	7123	R15	8125	044	525-ZVMX	525-TRB	525H-SO	106		
1100	Hypermotard Evo, Evo SP	10	5560		7123	R15	8125	041	525-ZVMX	525-TRB	525H-SO	104		
1100	Hypermotard Evo (Ratio - 2)	10	5560	15-43	7123	R15	8125	043	525-ZVMX	525-TRB	525H-SO	106		
1100	Monster 1100 - S - Evo	09-13	5691		7123	R15	8125	039	525-ZVMX	525-TRB	525H-SO	104		
1100	Monster 1100 - S - Evo (Ratio - 2)	09-13	5691	15-41	7123	R15	8125	041	525-ZVMX	525-TRB	525H-SO	106		
1100	Monster 1100 - S - Evo (Ratio - 3)	09-13	5691	14-39	7123	O14	8125	039	525-ZVMX	525-TRB	525H-SO	104		
1100	Multistrada 1100 S	07-09	5416		7123	R15	8125	042	525-ZVMX	525-TRB	525H-SO	104		
1100	Multistrada S (Ratio - 2)	07-09	5416	15-44	7123	R15	8125	044	525-ZVMX	525-TRB	525H-SO	106		
1198	1098 R - Bayliss	08-09	5603		7123	R15	8117	038	525-ZVMX	525-TRB	525H-SO	98		
1198	1198, 1198 S	09-11	5603		7123	R15	8117	038	525-ZVMX	525-TRB	525H-SO	98		
1198	1198, 1198 S (Ratio - 2)	09-11	5603	15-40	7123	R15	8117	040	525-ZVMX	525-TRB	525H-SO	100		
1199	Panigale 1199 - S - ABS	12-14	5928		7239	O15	8166	039	525-ZVMX	525-TRB	525H-SO	104		
1199	Panigale 1199 (Ratio - 2)	12-14	5928	15-41	7239	O15	8166	041	525-ZVMX	525-TRB	525H-SO	106		
1199	Panigale 1199 R	13-14	5928	15-41	7239	O15	8166	041	525-ZVMX	525-TRB	525H-SO	106		
1200	Diavel / Diavel Carbon	2011	5863		7123	R15	8117	043	525-ZVMX	525-TRB	525H-SO	118		
1200	Monster 1200 - S	14	6026		7123	R15	8166	041	525-ZVMX	525-TRB	525H-SO	108		
1200	Multistrada 1200 - S - Touring	10-16	5740		7232	R15	8154	040	50-ZVMX	530-TRB	530H-SO	108		
1200	Multistrada 1200 (Ratio - 2)	10-16	5740	15-42	7232	R15	8154	042	50-ZVMX	530-TRB	530H-SO	110		
1200	Multistrada 1200 (Ratio - 3)	10-16	5740	14-40	7232	O14	8154	040	50-ZVMX	530-TRB	530H-SO	108		
1200	Multistrada 1200 - S - Touring (conv. # 525)	10-16	5923		7123	R15	8117	040	525-ZVMX	525-TRB	525H-SO	108		
1200	Multistrada 1200 (Ratio - 2) (confv. # 525)	10-16	5923	15-42	7123	R15	8117	042	525-ZVMX	525-TRB	525H-SO	110		
1299	Panigale 1299 - S - ABS	2015	5928		7239	O15	8166	039	525-ZVMX	525-TRB	525H-SO	104		
1299	Panigale 1299 - S - ABS (Ratio - 2)	2015	5928	15-41	7239	O15	8166	041	525-ZVMX	525-TRB	525H-SO	106		

DUCATI-RACING

620	Monster - Monster i.e	02-04	A073	racing	7039	O15	7084	346	520-ERV3			106		
620	Monster (Ratio - 2)	04	A074	racing	7039	O15	7084	348	520-ERV3			108		
620	Monster Dark/SD	04-06	A126	racing	7039	O15	7084	348	520-ERV3			106		
620	Monster Dark/SD (Ratio - 3)	04-06	A096	racing	7039	O14	7084	348	520-ERV3			106		
695	Monster 695	07-08	A159	racing	7039	O15	7084	342	520-ERV3			102		
695	Monster 695 (Ratio - 2)	07-08	A160	racing	7039	O15	7084	344	520-ERV3			104		
696	Monster 696	08-12	A184	racing	7039	O15	7084	345	520-ERV3			108		
696	Monster 696 (Ratio - 2)	08-12	A185	racing	7039	O15	7084	347	520-ERV3			110		
749	749 - S	03	A016	racing	7170	O15	8101	339	520-ERV3			98		
749	749 - S (Ratio - 2)	03	A017	racing	7170	O15	8101	341	520-ERV3			100		



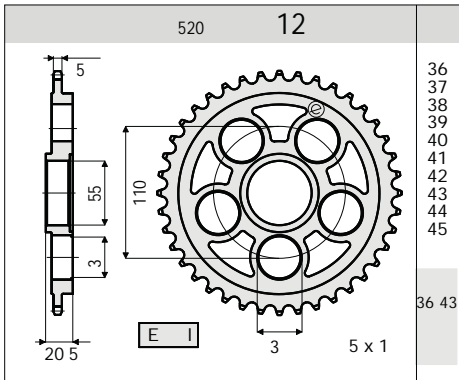
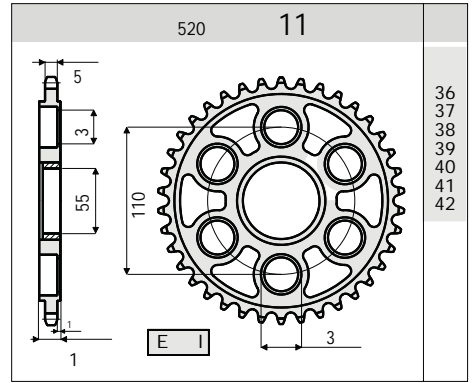
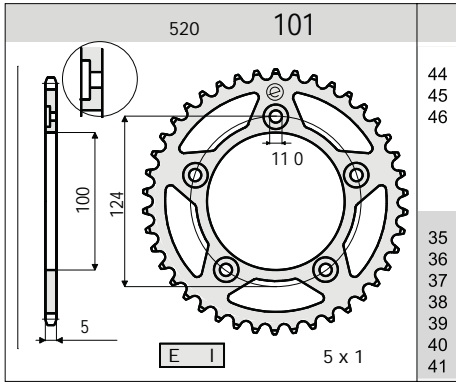
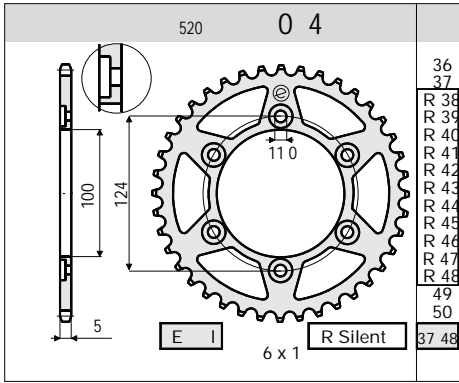
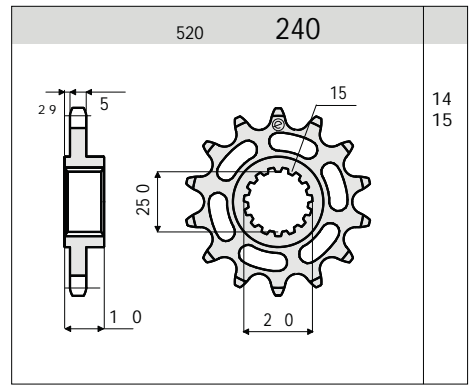
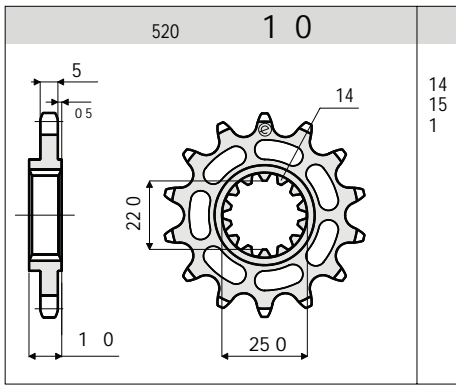
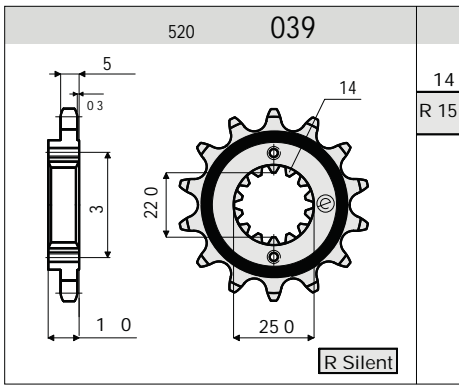


								D.I.D. [®]		TROFEO [®] by Dynalene	œ			D.I.D. [®]	
CC	MODELLO / MODEL	ANNO / YEAR	KIT	MOD. RAP	PIGNONE / FRONT SPROCKET	Z	CORONA / REAR SPROCKET	Z	DID CHAIN transmiss.	TROFEO CHAIN transmiss.	OE CHAIN transmiss.	L	DID CHAIN cammes	L	
			15-OE												RATIO
			25-TROFEO	37-DID	36	36	40	20	10	40					

DUCATI-RACING

749	749 R	04-06	A012	racing	7170	015	8101	335	520-ERV3			96		
749	749 R (Ratio - 2)	04-06	A014	racing	7170	015	8101	337	520-ERV3			98		
796	Hypermotard	10	A199	racing	7039	015	8126	342	520-ERV3			104		
796	Hypermotard (Ratio - 2)	10	A200	racing	7039	015	8126	344	520-ERV3			106		
796	Monster 796, 796 ABS	10-11	A201	racing	7039	015	8126	339	520-ERV3			104		
796	Monster 796, 796 (Ratio - 2)	10-11	A202	racing	7039	015	8126	341	520-ERV3			106		
800	Monster S2R / Dark	05-07	A123	racing	7039	015	8126	341	520-ERV3			104		
800	S2R / Dark (Ratio - 2)	05-07	A124	racing	7039	015	8126	343	520-ERV3			106		
800	Scrambler 800	15-16	A264	racing	7039	015	8101	346	520-ERV3			104		
820	Hypermotard 821 - SP	13	A239	racing	7170	015	8126	345	520-ERV3			108		
820	Hypermotard 821 - SP (Ratio - 2)	13	A240	racing	7170	015	8126	347	520-ERV3			110		
848	848 - EVO	08-12	A161	racing	7170	015	8126	339	520-ERV3			98		
848	848 (Ratio - 2)	08-12	A162	racing	7170	015	8126	341	520-ERV3			100		
848	Streetfighter	12	A232	racing	7170	015	8126	342	520-ERV3			104		
848	Streetfighter	12	A233	racing	7170	015	8126	344	520-ERV3			106		
899	Panigale 899	14	A243	racing	7240	015	8101	344	520-ERV3			106		
916	916	94-98	A010	racing	7039	015	8126	336	520-ERV3			94		
916	916 (Ratio - 2)	94-98	A011	racing	7039	015	8126	338	520-ERV3			96		
916	Monster S4	00-03	A075	racing	7039	015	7084	337	520-ERV3			100		
916	Monster S4 - Foggy (Ratio - 2)	00-03	A076	racing	7039	015	7084	339	520-ERV3			102		
959	Panigale 959	16	A255	racing	7240	015	8101	343	520-ERV3			106		
992	Monster S2-R	06-08	A123	racing	7170	015	8126	341	520-ERV3			104		
992	Monster S2-R (Ratio - 2)	06-08	A124	racing	7170	015	8126	343	520-ERV3			106		
996	996 - 998	99-04	A010	racing	7039	015	8126	336	520-ERV3			94		
996	996 - 998 (Ratio - 2)	99-04	A011	racing	7039	015	8126	338	520-ERV3			96		
996	Monster S4-R	03-06	A099	racing	7039	015	8126	342	520-ERV3			104		
996	Monster S4-R (Ratio - 2)	03-06	A102	racing	7039	015	8126	344	520-ERV3			106		
998	Monster S4-RS	07-08	A101	racing	7170	015	8126	343	520-ERV3			104		
998	Monster S4-RS (Ratio - 2)	07-08	A109	racing	7170	015	8126	345	520-ERV3			106		
999	999 R Xerox	03-06	A013	racing	7170	015	8101	336	520-ERV3			96		
999	999 R Xerox (Ratio - 2)	03-06	A015	racing	7170	015	8101	338	520-ERV3			98		
1000	Monster	03-06	A007	racing	7170	015	7084	339	520-ERV3			100		
1000	Monster (Ratio - 2)	03-06	A009	racing	7170	015	7084	341	520-ERV3			102		
1000	Multistrada S	03-06	A099	racing	7039	015	8126	342	520-ERV3			104		
1000	Multistrada S (Ratio - 2)	03-06	A102	racing	7039	015	8126	344	520-ERV3			106		
1000	Supersport 1000 SS	03-06	A006	racing	7170	015	7084	338	520-ERV3			96		
1000	Supersport 1000 SS (Ratio - 2)	03-06	A008	racing	7170	015	7084	340	520-ERV3			98		
1098	1098 R, 1098 S	07-09	A106	racing	7170	015	8118	338	520-ERV3			98		
1099	Streetfighter, S	09-10	A197	racing	7170	015	8118	338	520-ERV3			110		
1099	Streetfighter, S (Ratio - 2)	09-10	A198	racing	7170	015	8118	340	520-ERV3			112		
1100	Hypermotard Evo	10	A234	racing	7170	015	8126	341	520-ERV3			104		
1100	Hypermot Evo, SP (Ratio - 2)	10	A235	racing	7170	015	8126	343	520-ERV3			106		
1100	Hypermotard, Hypermot S	07-09	A232	racing	7170	015	8126	342	520-ERV3			104		
1100	Hypermotard, S (Ratio - 2)	07-09	A233	racing	7170	015	8126	344	520-ERV3			106		





									D.I.D. [®]	TROFEO [®] by Dynalene	œ				D.I.D. [®]
CC	MODELLO / MODEL	ANNO / YEAR	KIT	MOD. RAP	PIGNONE / FRONT SPROCKET	Z	CORONA / REAR SPROCKET	Z	DID CHAIN transmiss.	TROFEO CHAIN transmiss.	OE CHAIN transmiss.	L	DID CHAIN cammes	L	
			15-OE												RATIO
			25-TROFEO	36											

DUCATI-RACING

1100	Monster, S	09-11	A186	racing	7170	015	8126	339	520-ERV3			104		
1100	Monster, S (Ratio - 2)	09-11	A187	racing	7170	015	8126	341	520-ERV3			106		
1100	Multistrada S	07-09	A232	racing	7170	015	8126	342	520-ERV3			104		
1100	Multistrada S (Ratio - 2)	07-09	A233	racing	7170	015	8126	344	520-ERV3			106		
1198	1198, 1198 S	09-11	A106	racing	7170	015	8118	338	520-ERV3			98		
1199	Panigale - S - ABS	12-14	A206	racing	7240	015	8167	339	520-ERV3			104		
1199	Panigale - S - ABS (Ratio - 2)	12-14	A205	racing	7240	015	8167	341	520-ERV3			106		
1199	Panigale 1199 R	13-14	A205	racing	7240	015	8167	341	520-ERV3			106		
1199	Panigale 1199 R (Ratio - 2)	13-14	A245	racing	7240	015	8167	343	520-ERV3			108		
1199	Panigale 1199 Superleggera	14	A205	racing	7240	015	8167	341	520-ERV3			106		
1199	Panigale 1199 Superleggera (Ratio - 2)	14	A245	racing	7240	015	8167	343	520-ERV3			108		
1200	Monster 1200 - S	14	A238	racing	7170	015	8167	341	520-ERV3			108		
1200	Multistrada 1200 - S - Touring	10-16	A263	racing	7170	015	8118	340	520-ERV3			108		

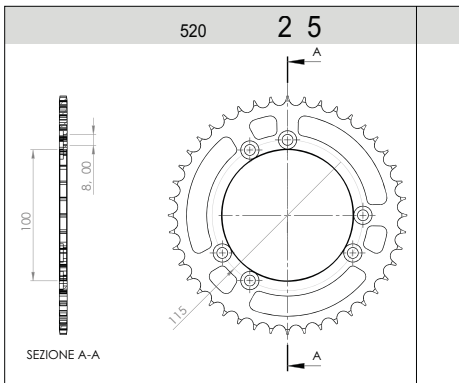
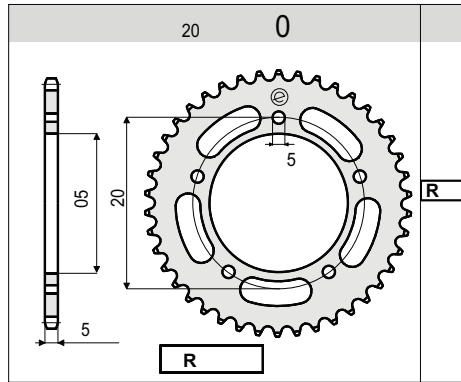
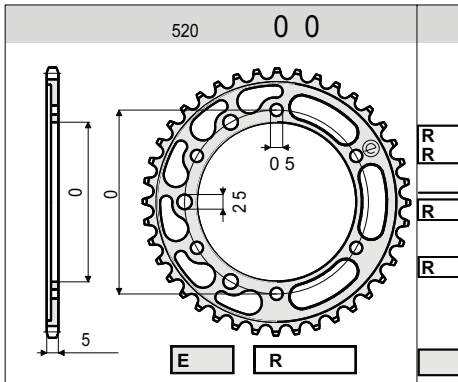
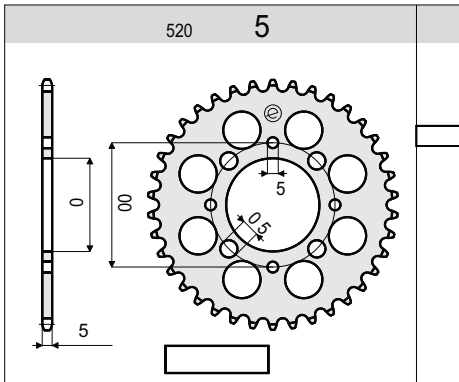
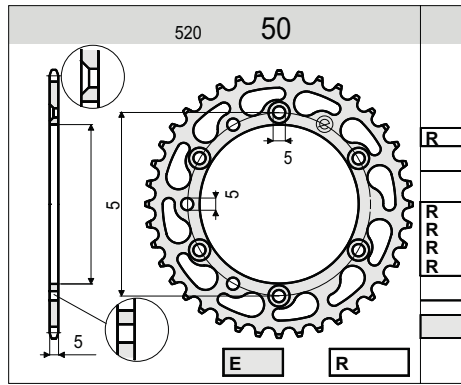
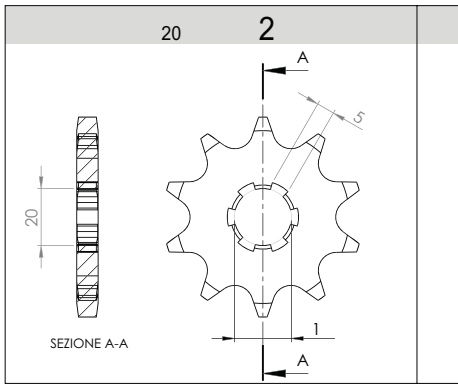
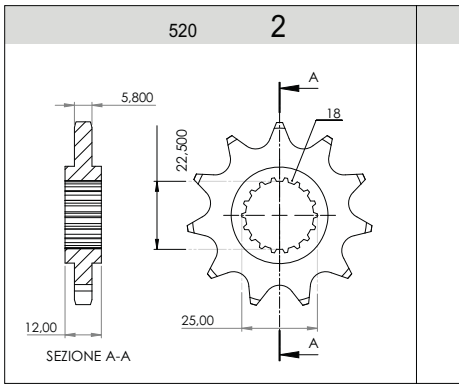
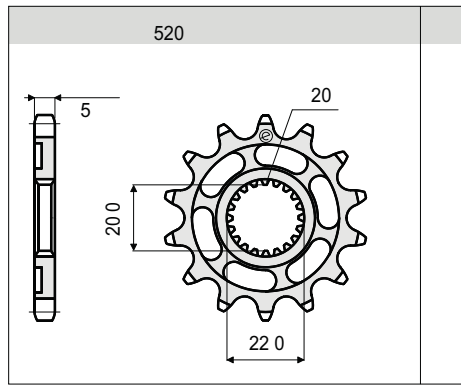
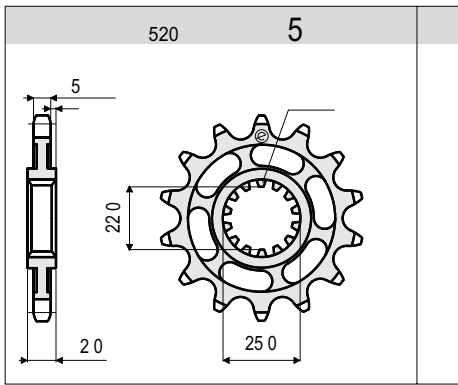
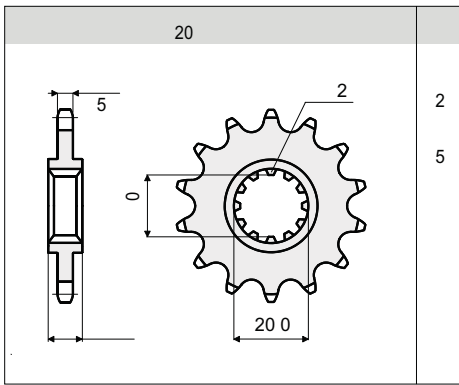
FANTIC

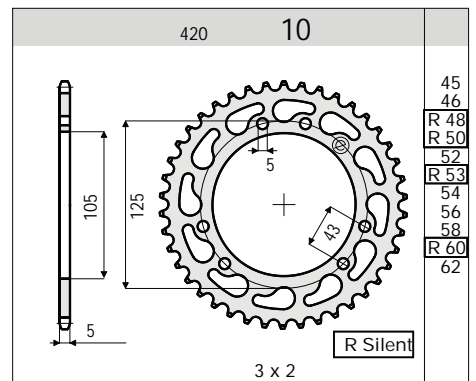
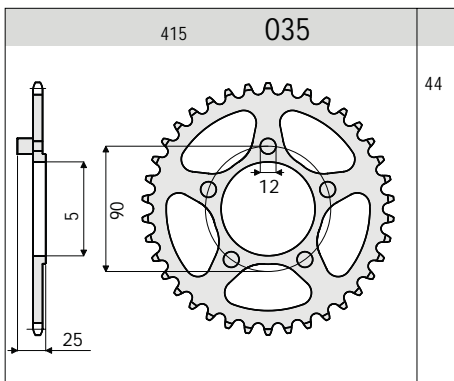
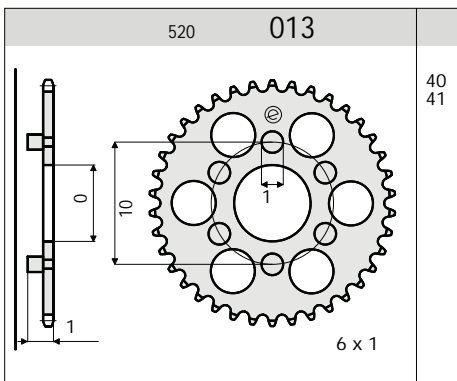
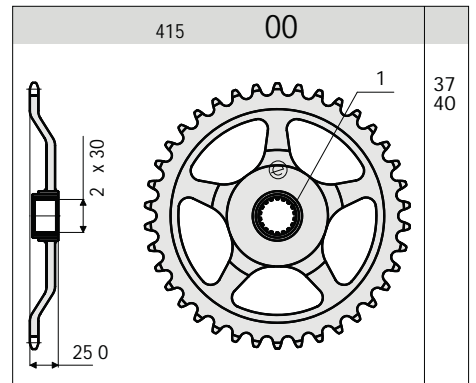
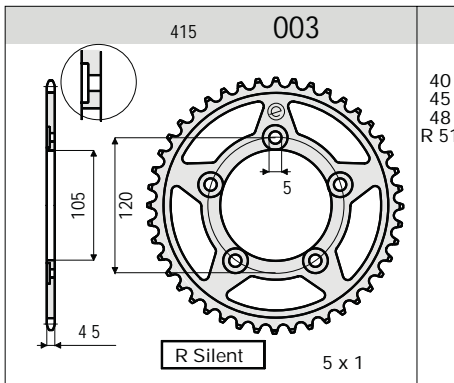
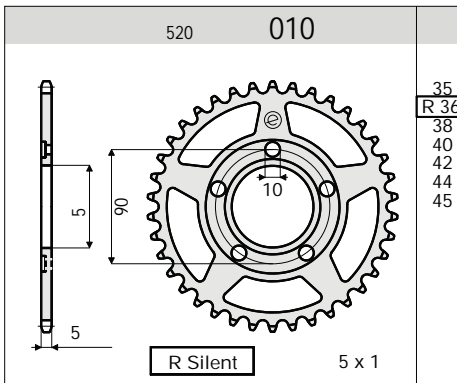
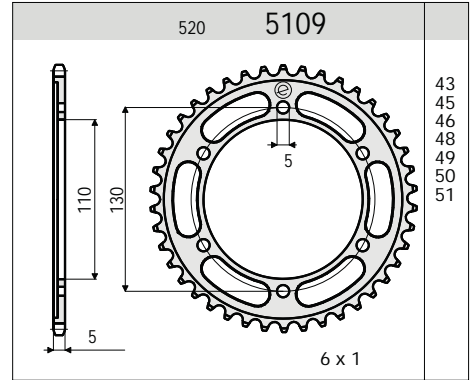
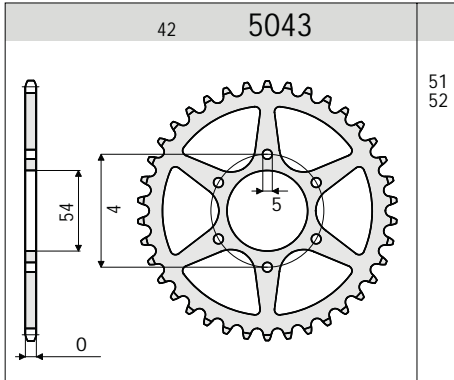
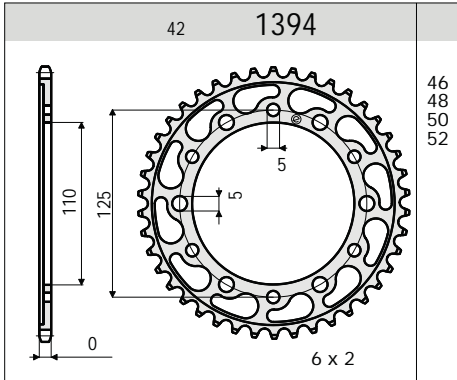
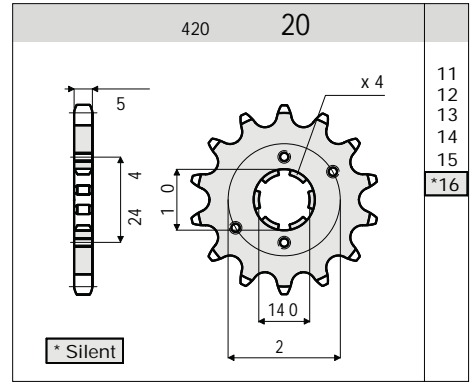
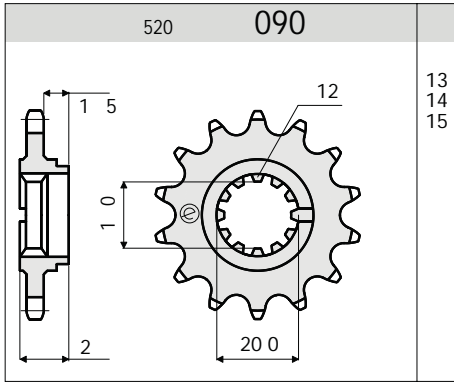
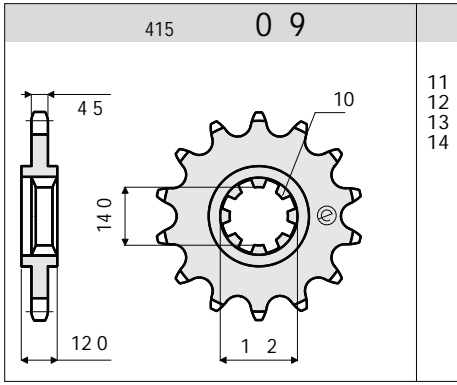
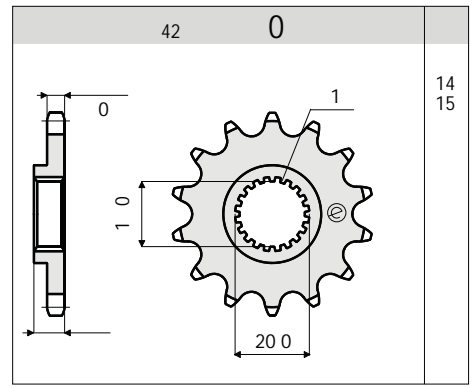
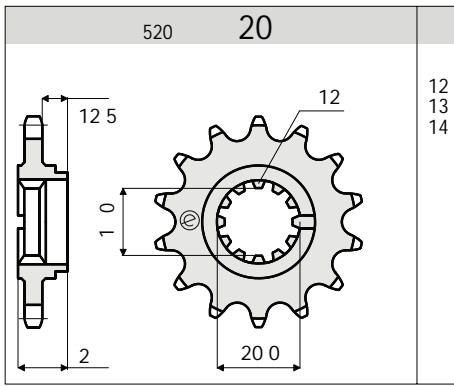
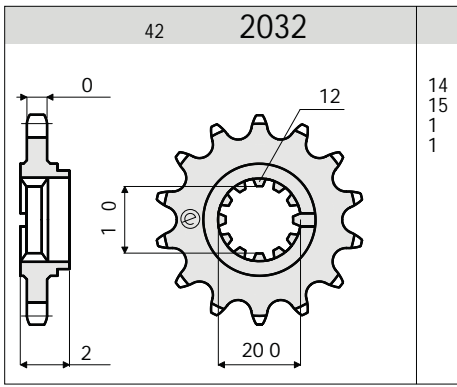
50	Caballero 50 Competiz. # 428	05-12	5983		7152	011	8185	358	428-D		428-H	140		
50	Caballero 50 Regolarità # 420	05-12	5984		7161	011	8152	358	420-D		420-H	136		
50	Caballero 50 SM Motard	05-12	6068		7161	011	8152	350	420-D		420-H	132		
125	Caballero 125 Competizione	08-12	6067		7219	014	8185	360	428-D		428-H	136		
125	Caballero 125 Regolarità	08-12	6069		7219	014	8185	350	428-D		428-H	132		
125	Caballero 125 SM	08-11	5985		7219	014	8185	354	428-D		428-H	140		
250	Caballero 250 Competiz. Scuderia	11-12	6066		7175	013	5097	150	520-DZ2		520-NX2	114		

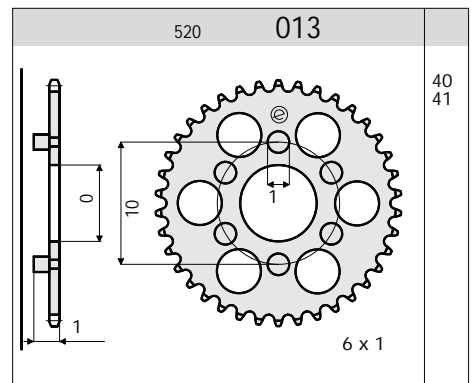
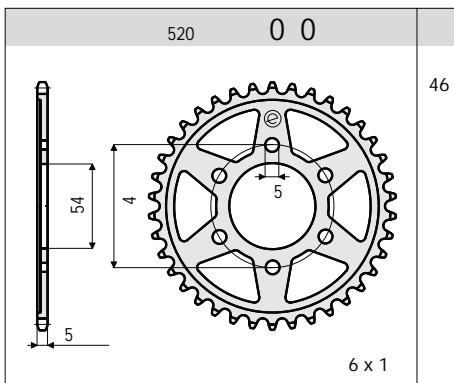
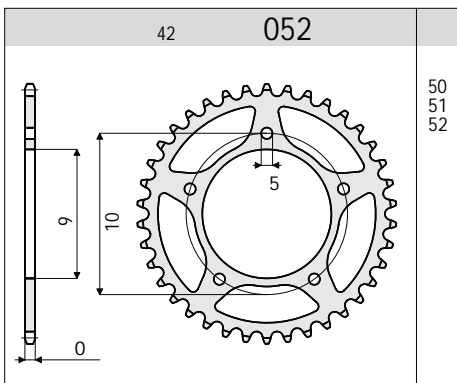
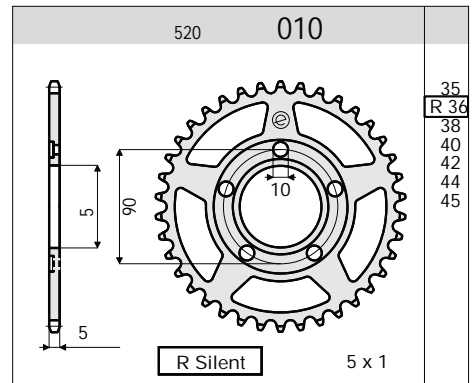
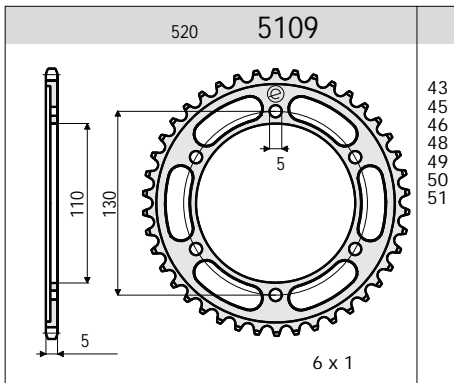
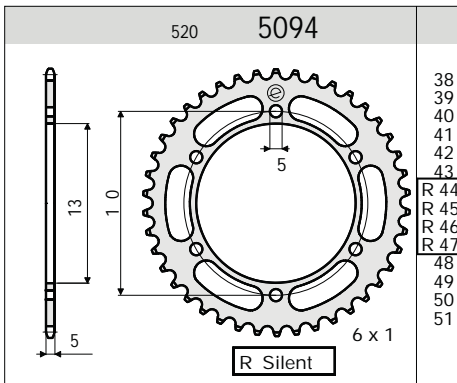
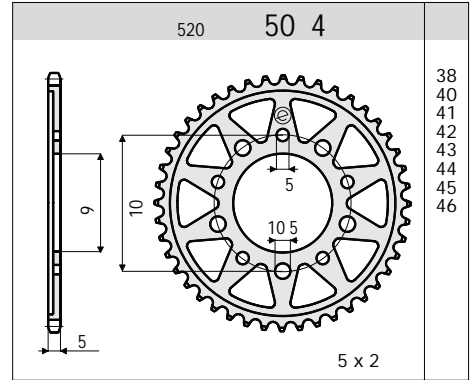
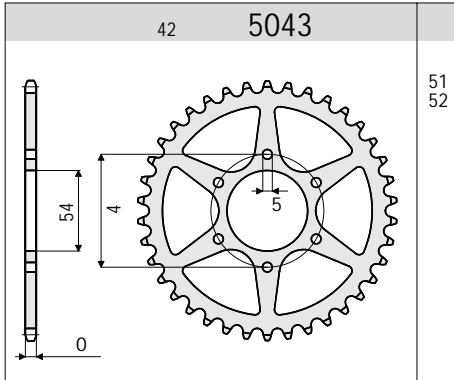
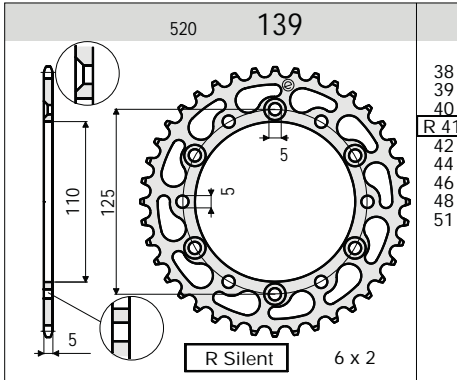
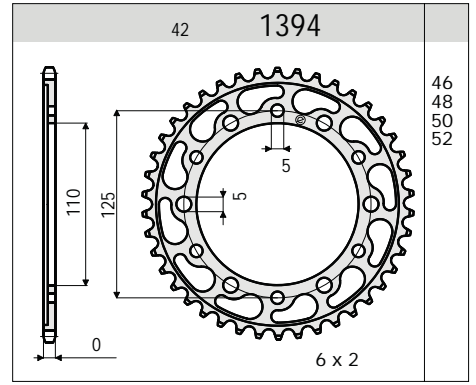
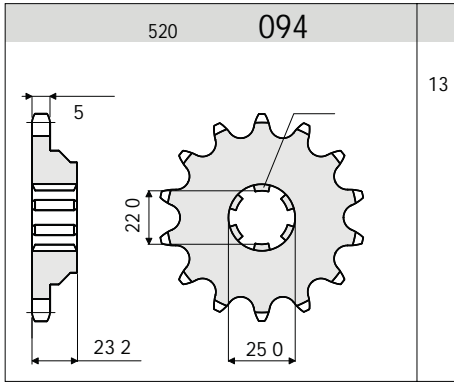
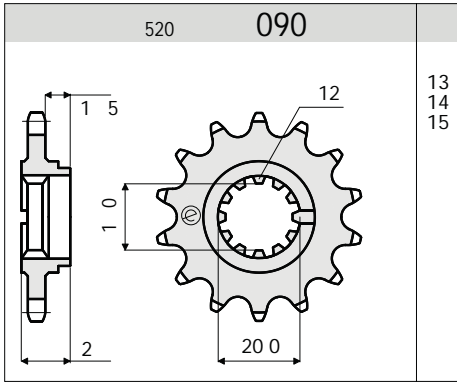
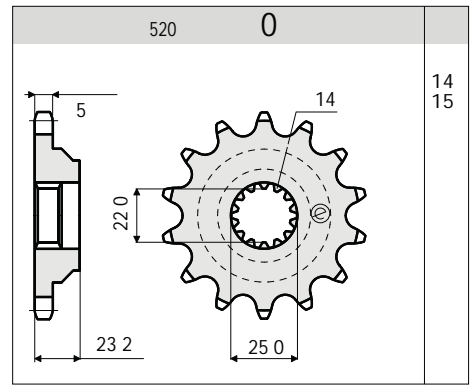
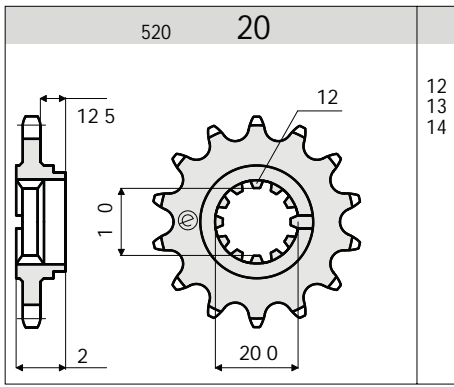
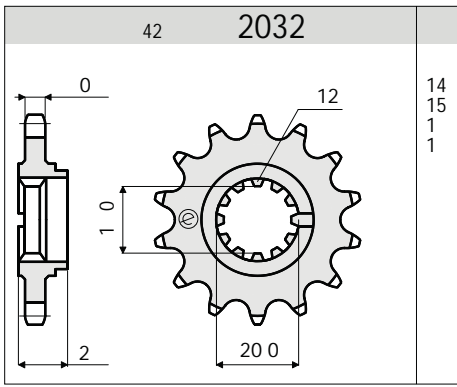
GAS-GAS

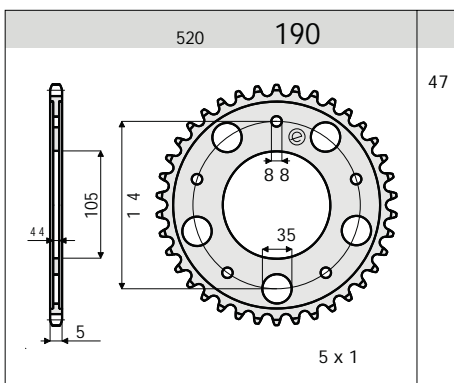
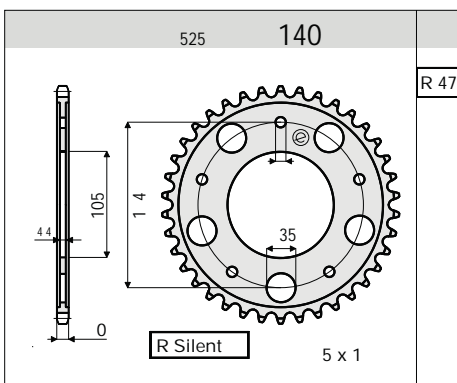
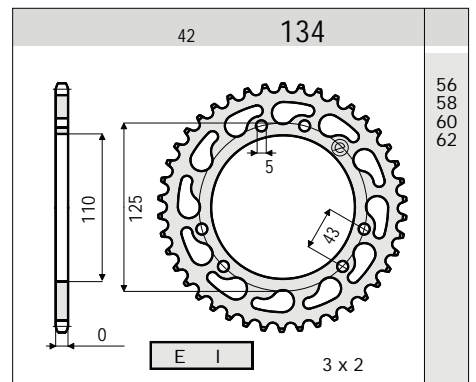
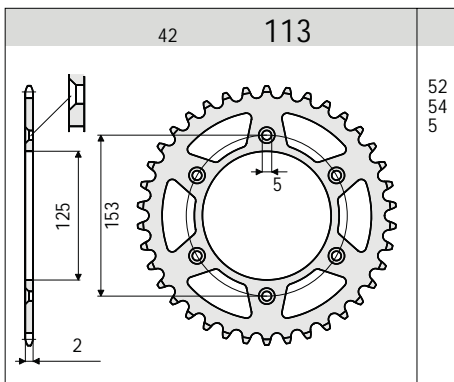
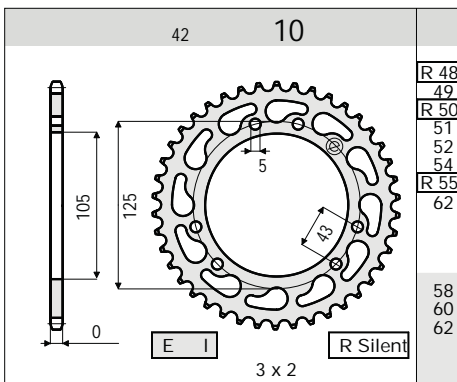
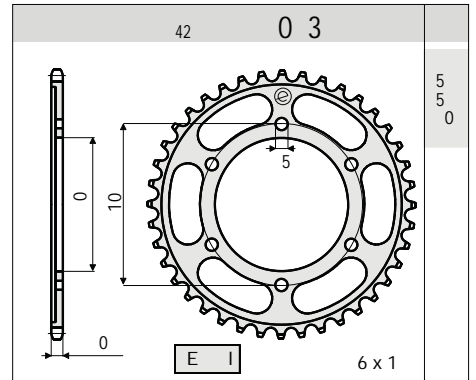
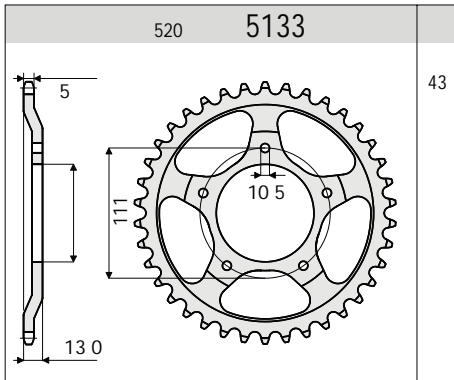
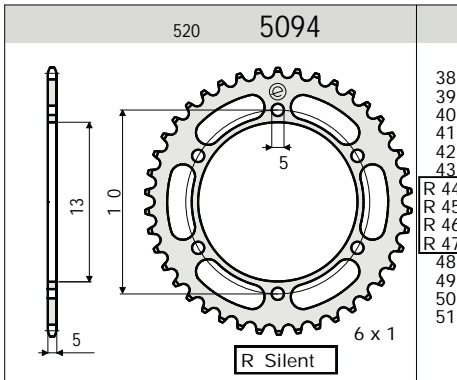
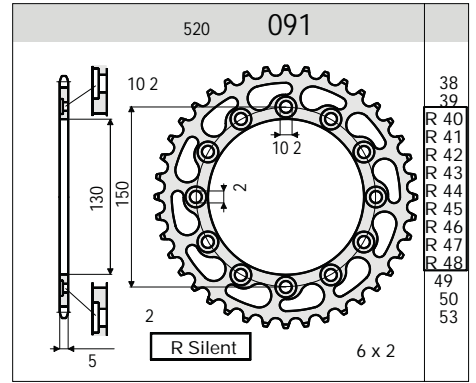
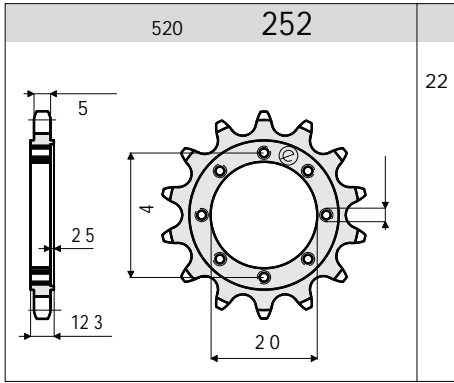
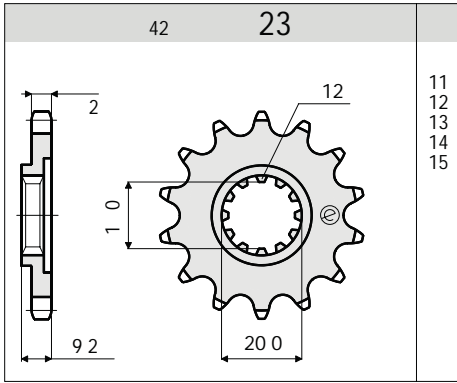
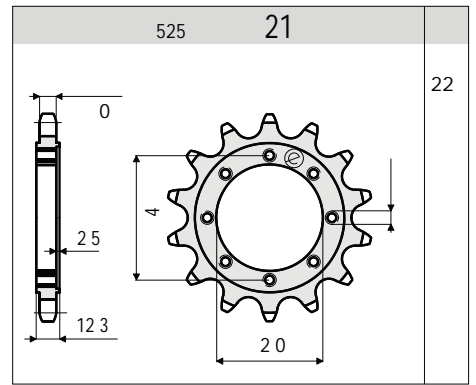
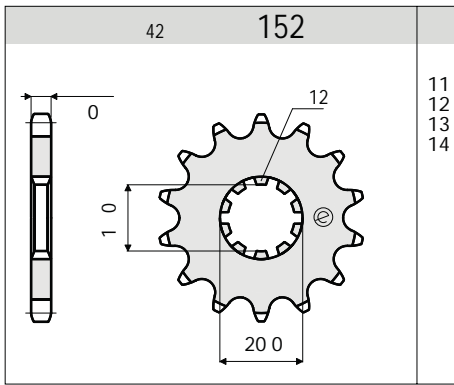
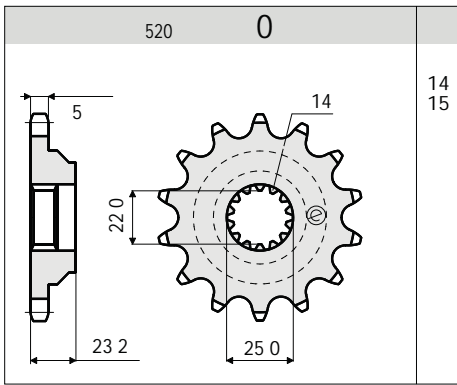
125	EC 125	00-02	5864		7175	013	5097	152	520-DZ2		520-NX2	112		
125	EC 125	03-11	6052		2065	013	5097	148	520-DZ2		520-NX2	112		
200	EC 200	01-09	5789		7175	013	5097	151	520-VX2	520-TRO	520-NX2	112		
250	EC 250 2T - Racing	01-15	5790		7175	013	5097	148	520-VX2	520-TRO	520-NX2	112		
250	EC 250 F 4T - SUOMI	10-12	6099		7178	013	5097	150	520-VX2	520-TRO	520-NX2	114		
250	EC 250 F 4T - Racing - Replica Factory	13-15	6098		7178	013	5097	148	520-VX2	520-TRO	520-NX2	112		
250	TXT 250	00-01	2612		7274	011	8215	341	520-DZ2		520-NX2	100		
280	TXT 280	00-01	2612		7274	011	8215	341	520-DZ2		520-NX2	100		
300	EC 300 2T	98-00	6097		7175	013	5097	147	520-VX2	520-TRO	520-NX2	114		
300	EC 300 2T	01-15	5790		7175	013	5097	148	520-VX2	520-TRO	520-NX2	112		

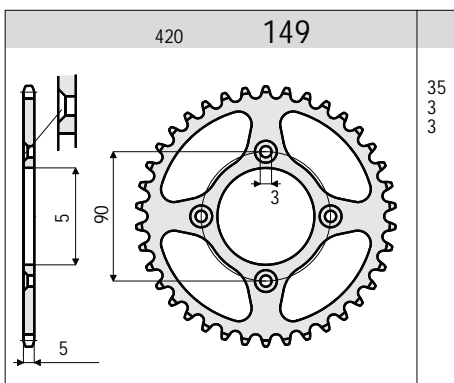
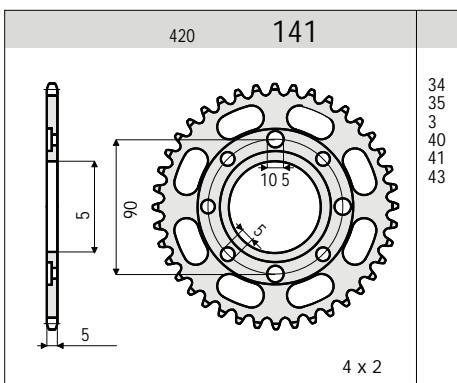
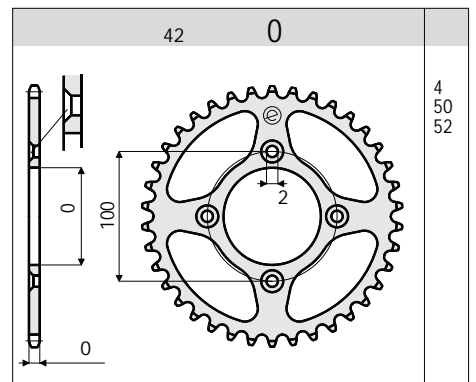
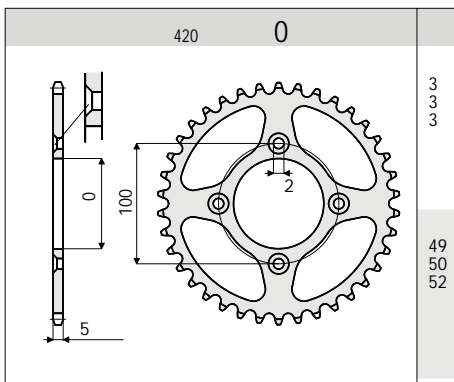
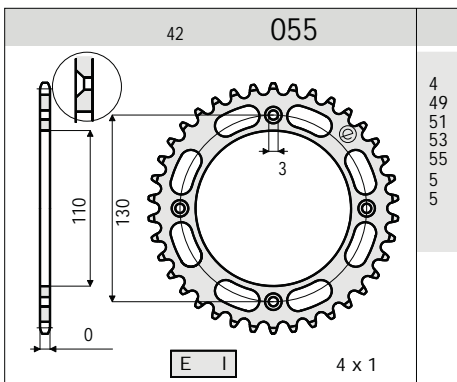
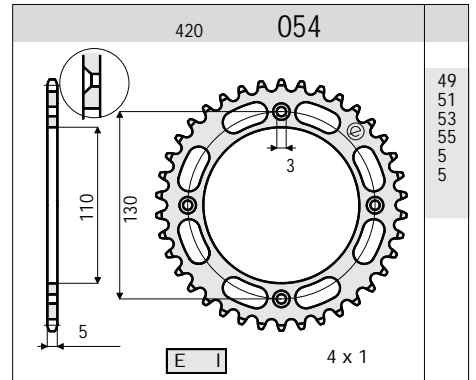
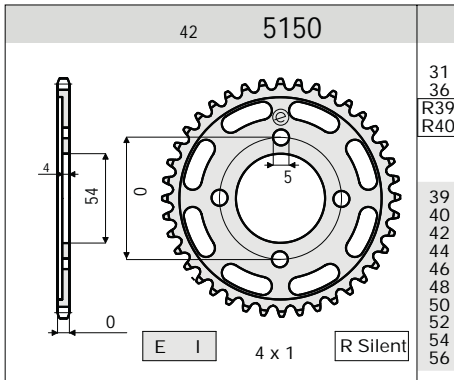
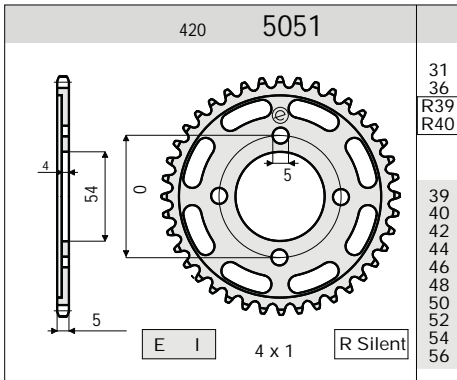
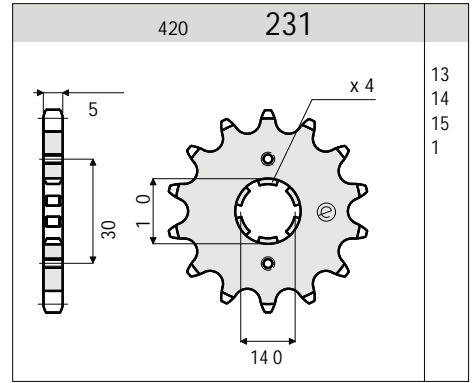
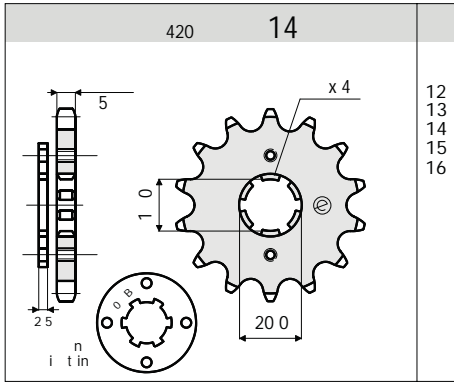
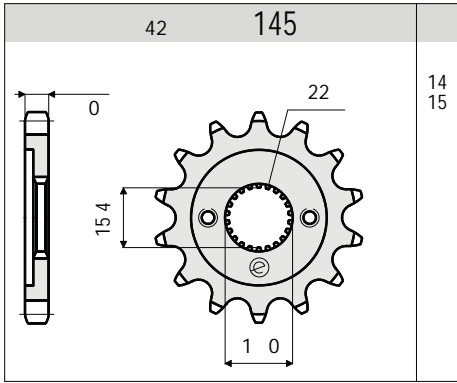
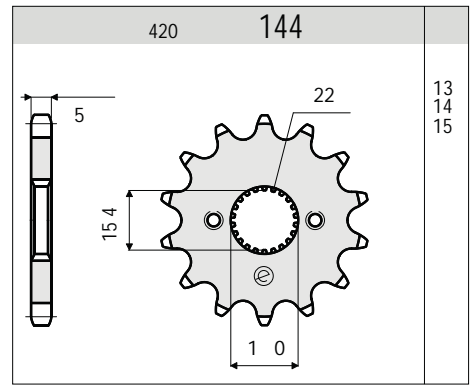
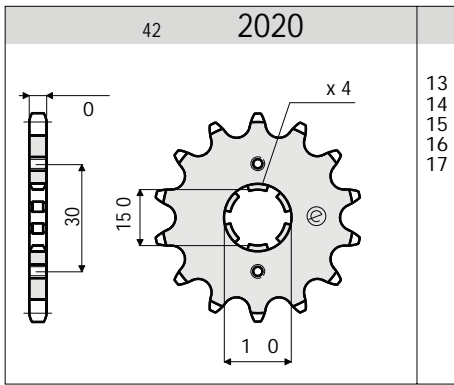
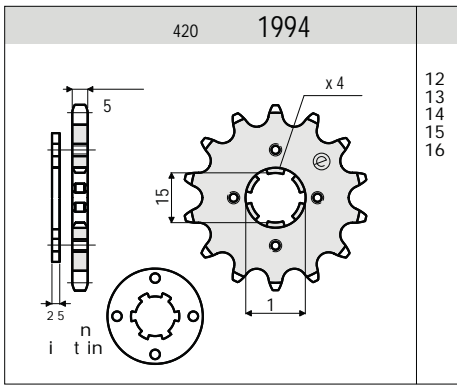


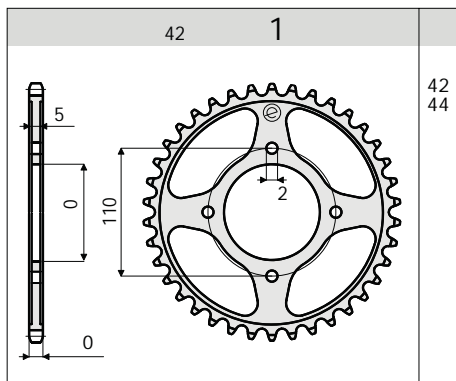
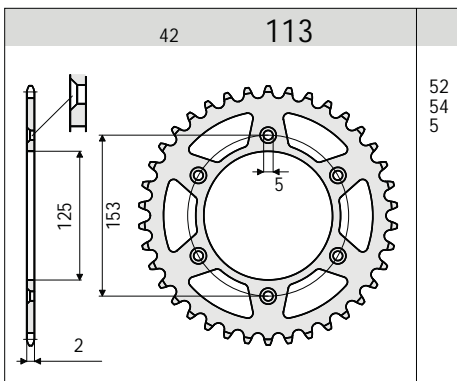
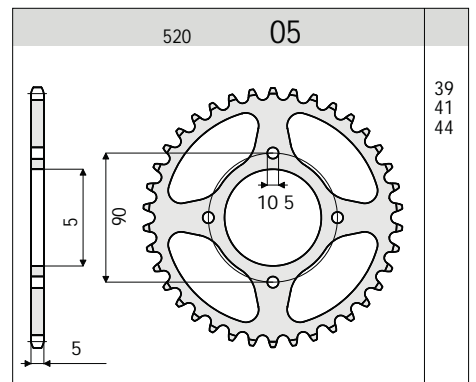
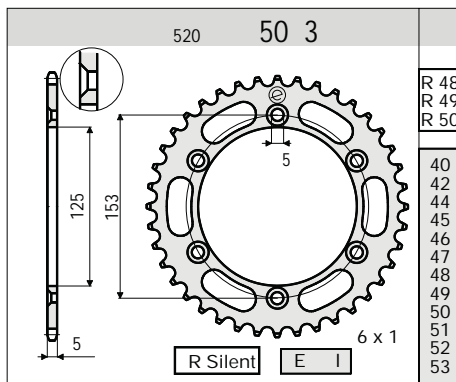
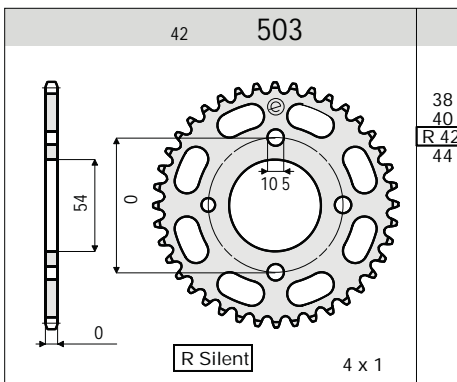
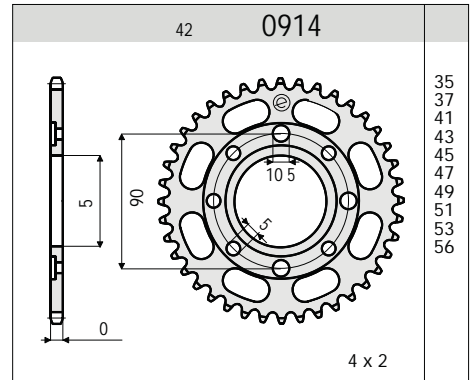
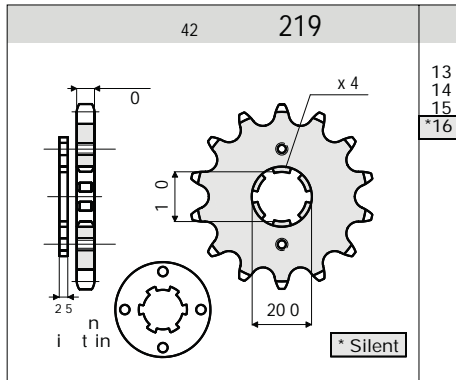
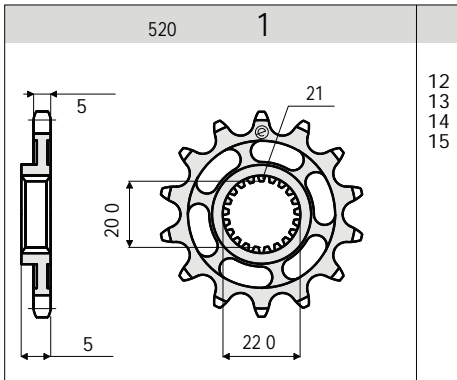
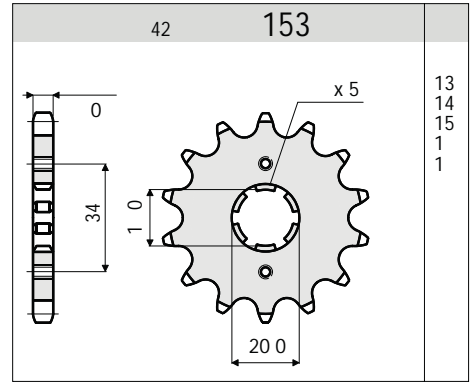
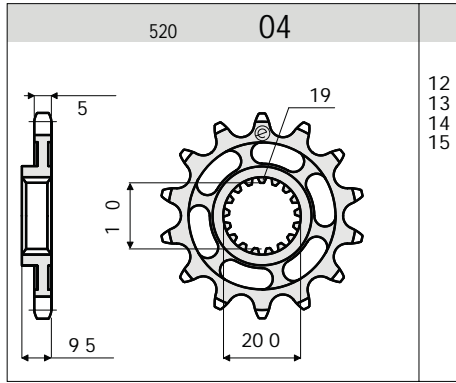
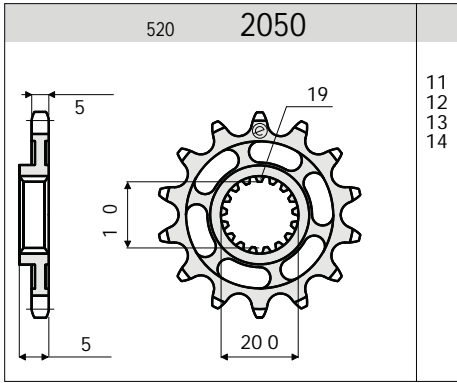
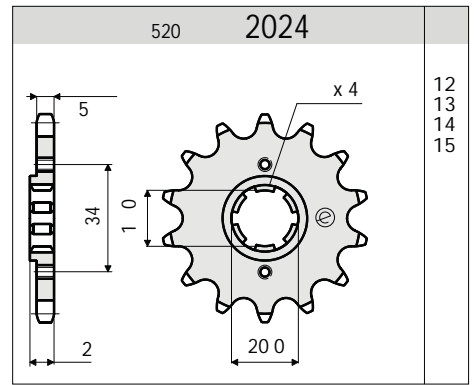
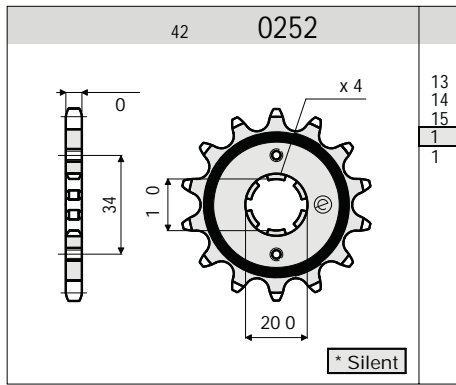
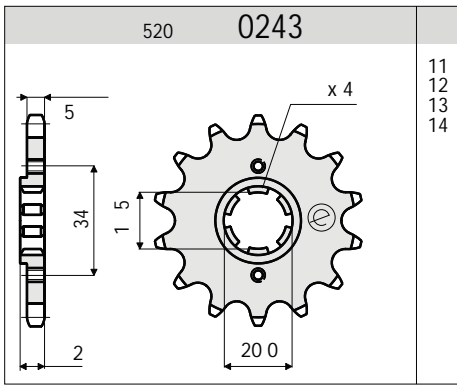


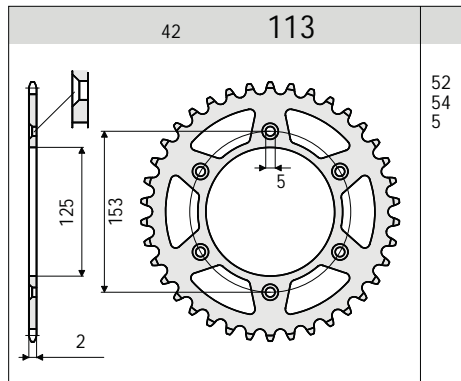
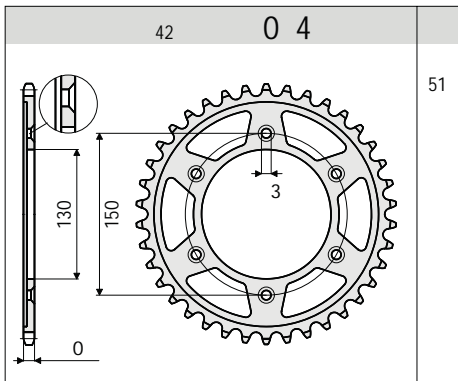
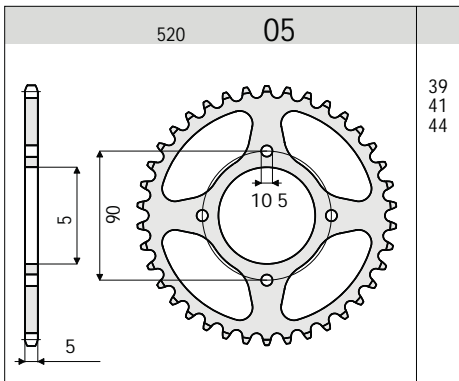
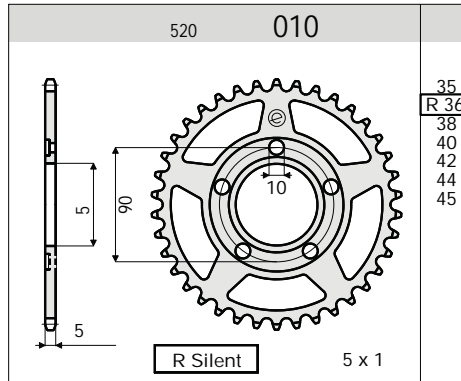
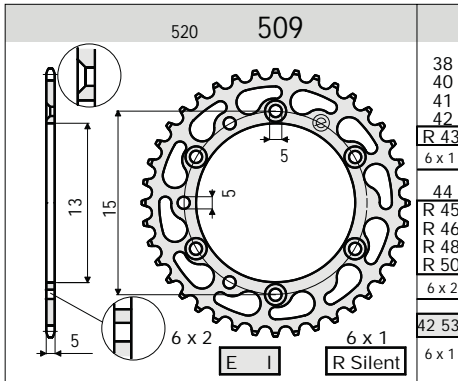
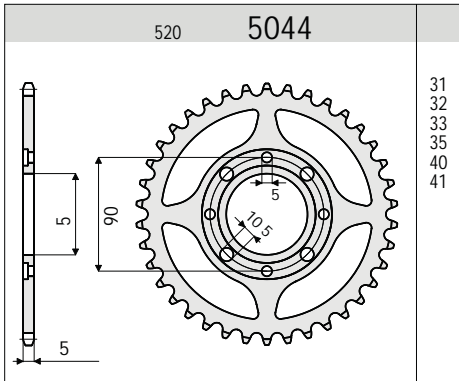
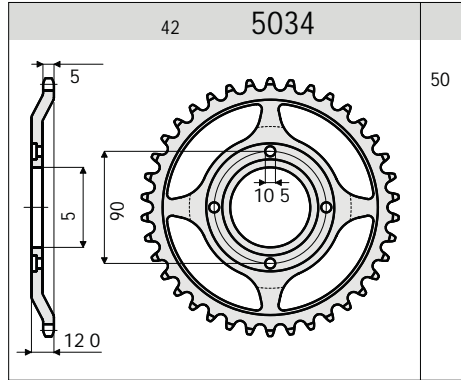
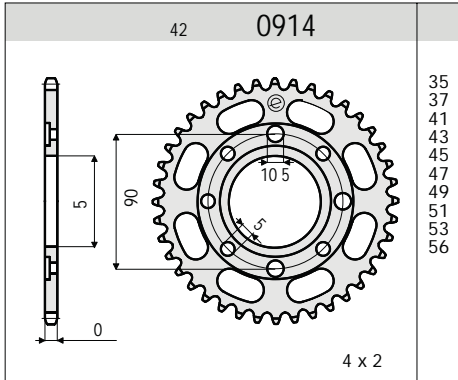
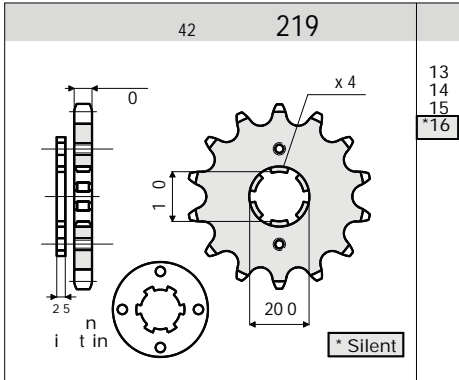
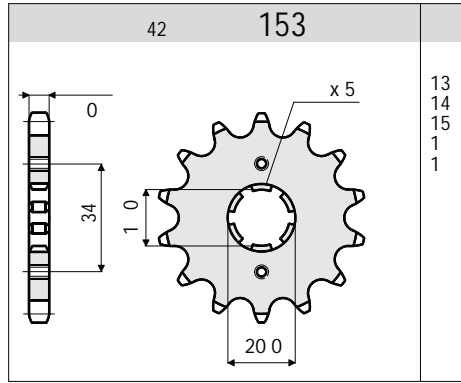
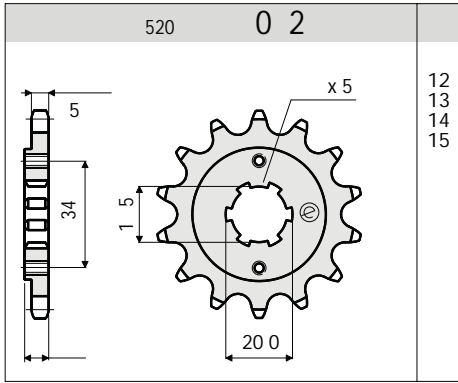
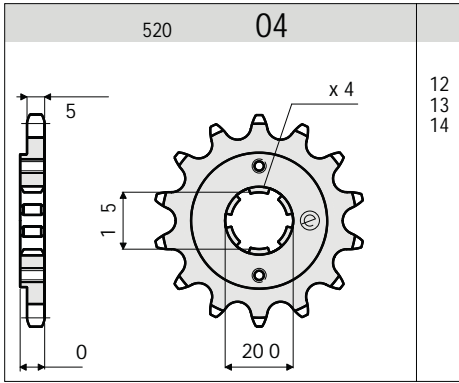
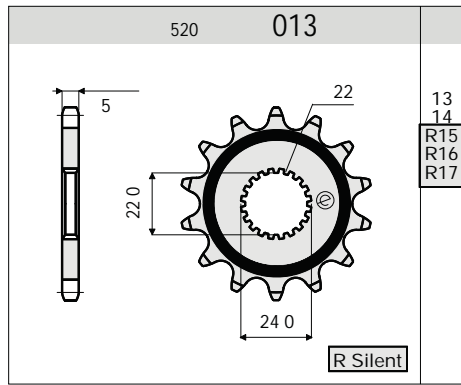
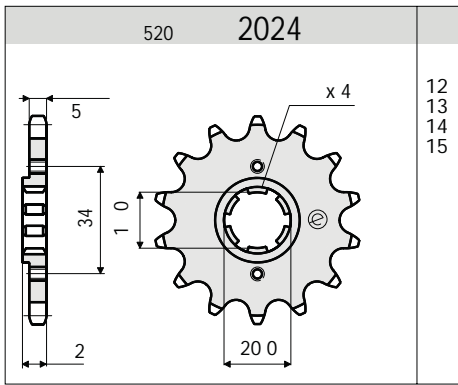
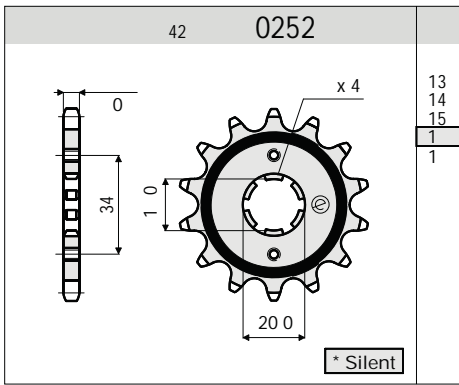


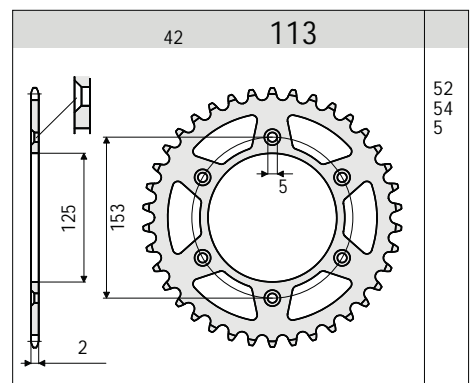
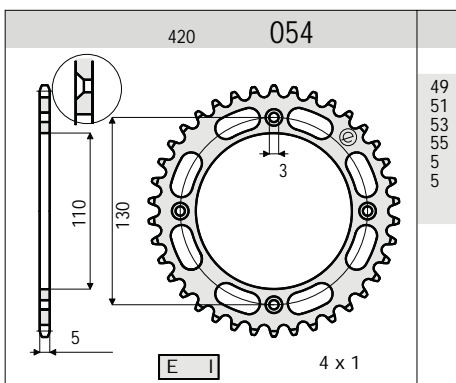
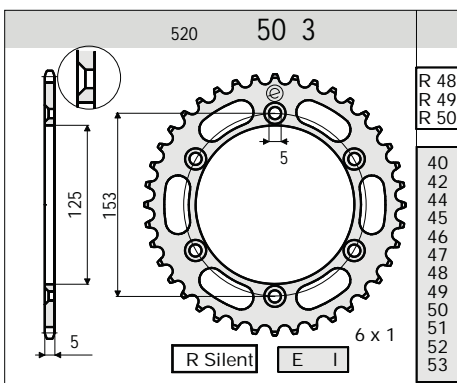
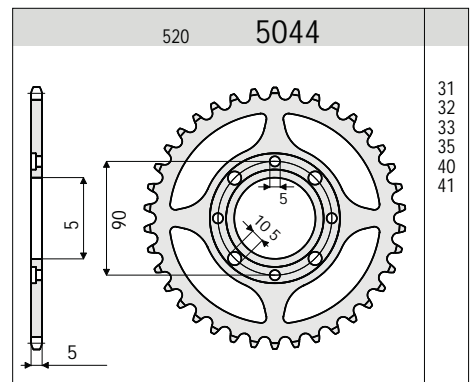
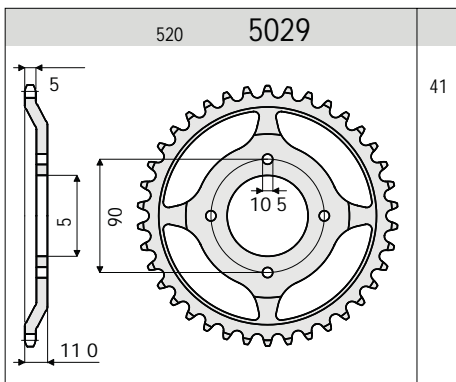
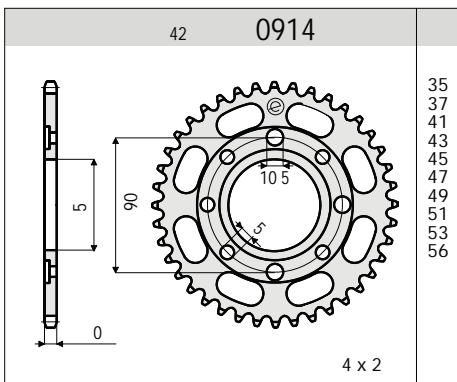
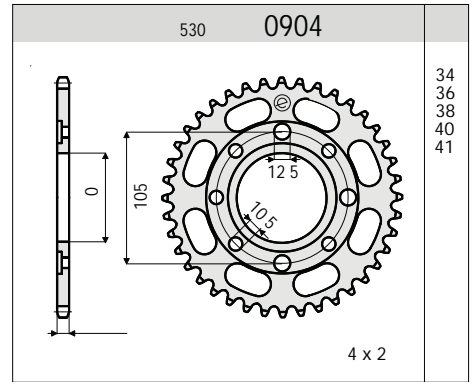
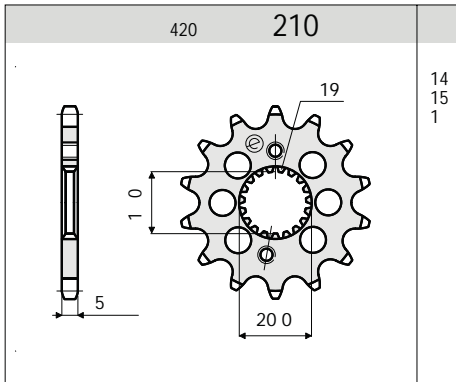
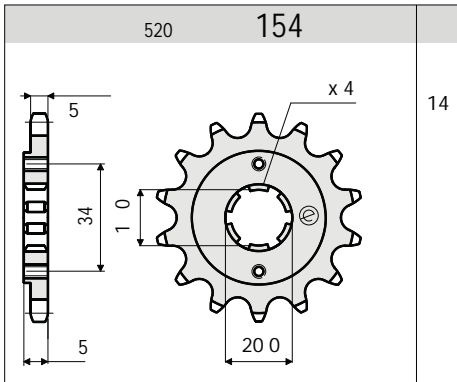
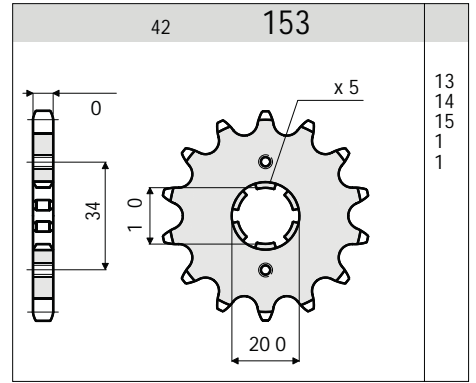
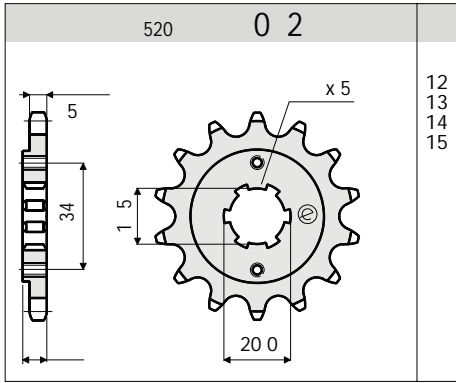
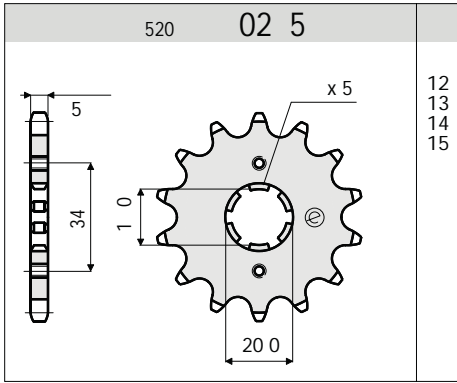
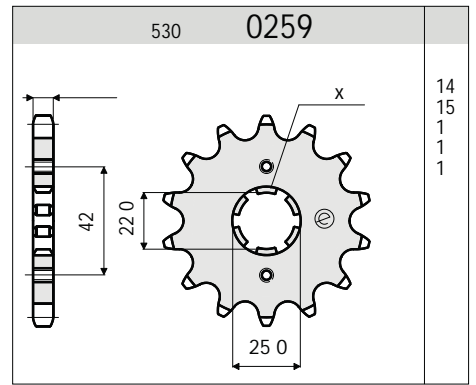
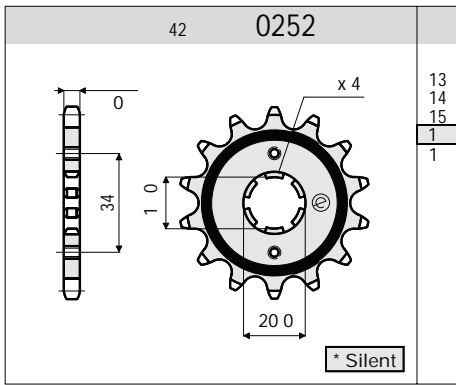
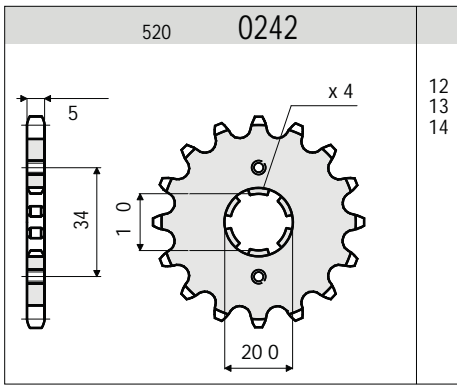


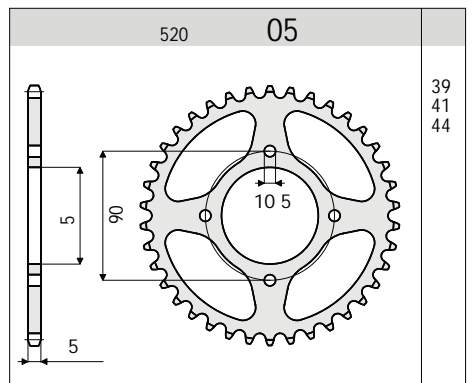
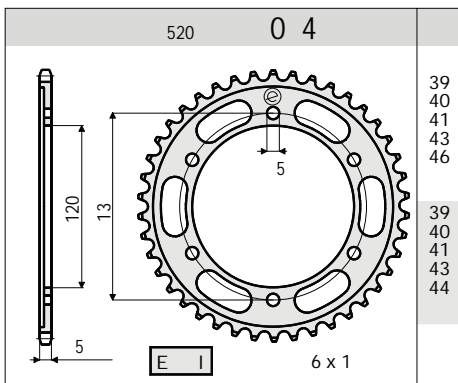
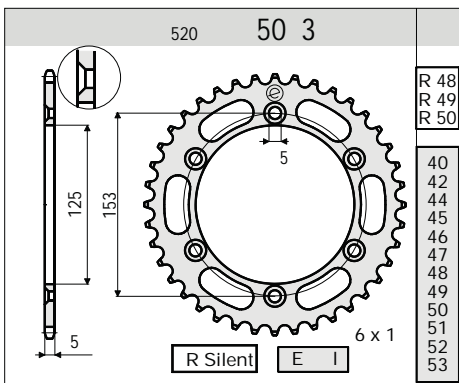
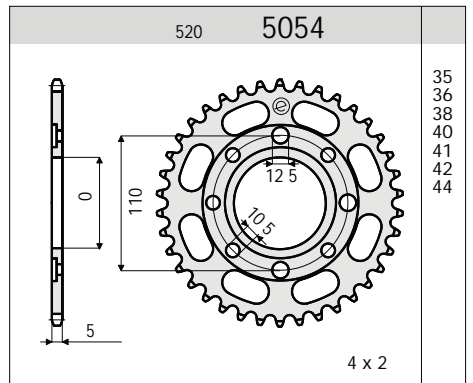
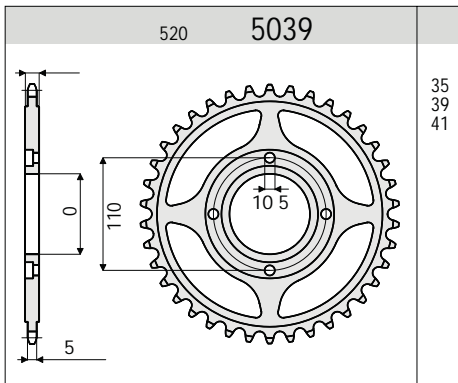
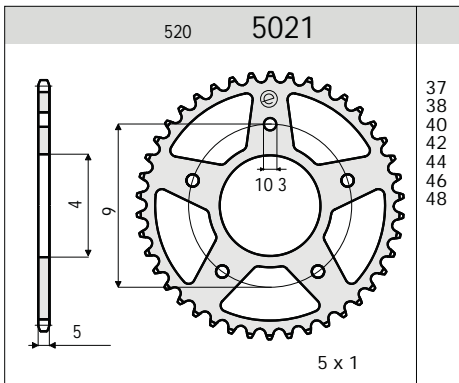
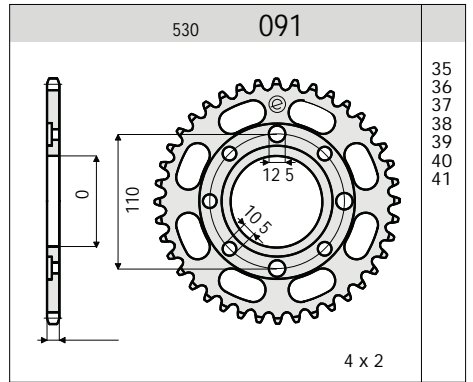
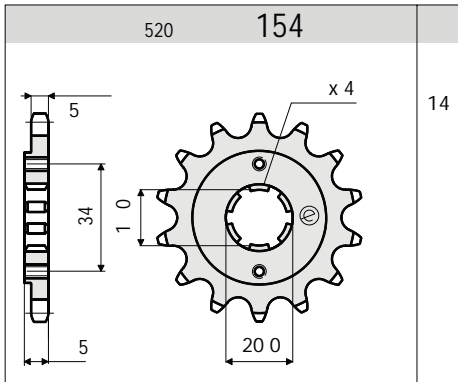
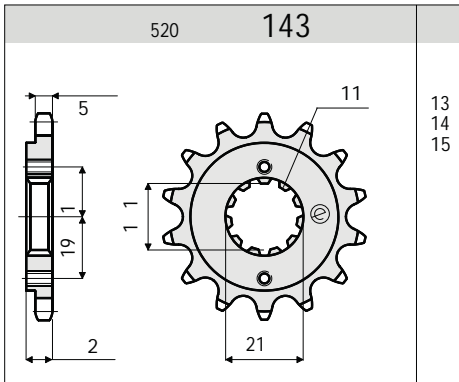
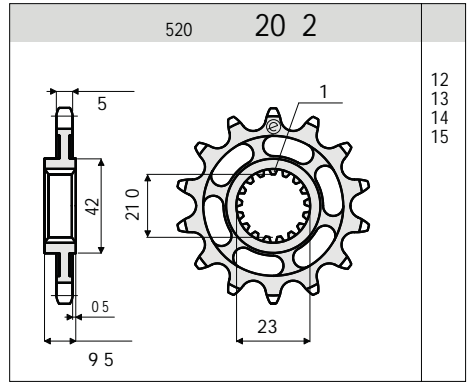
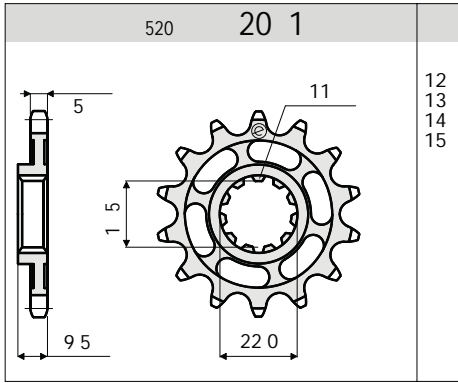
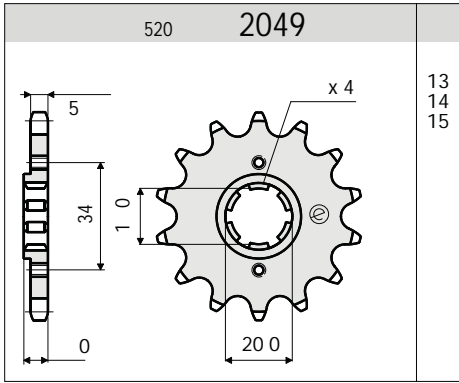
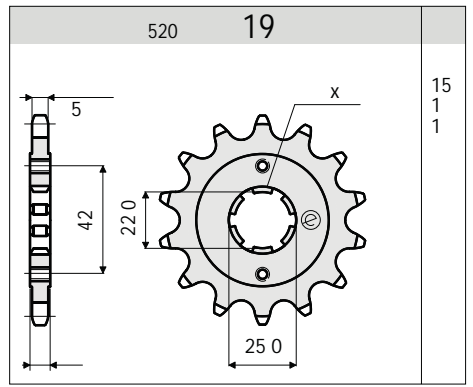
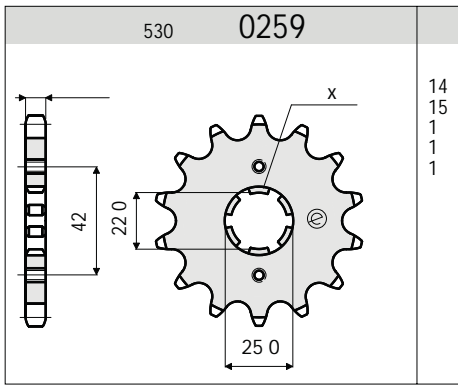
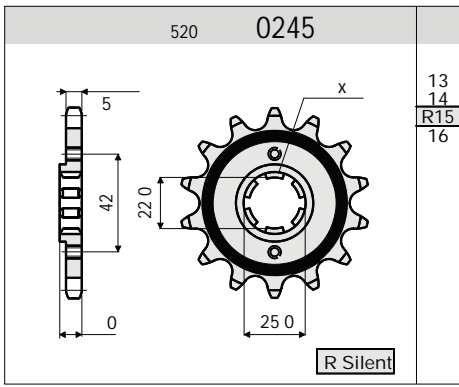


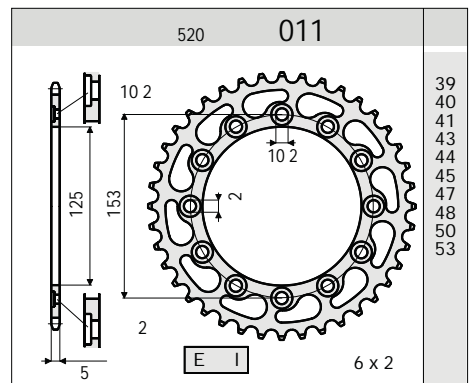
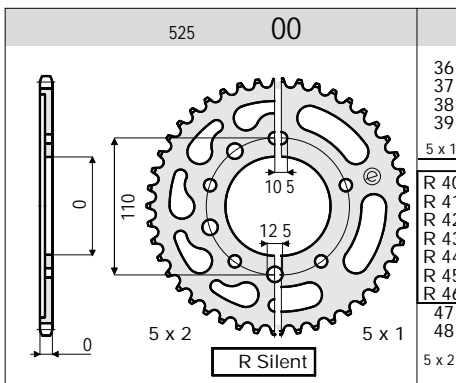
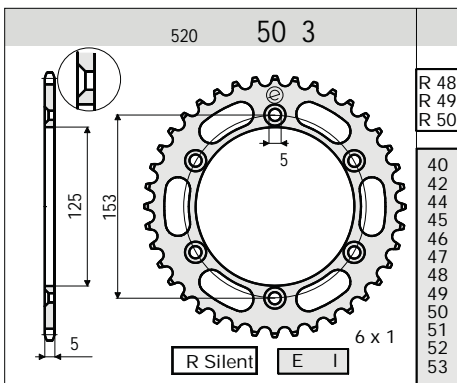
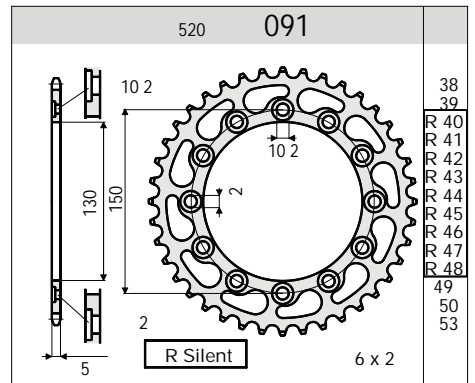
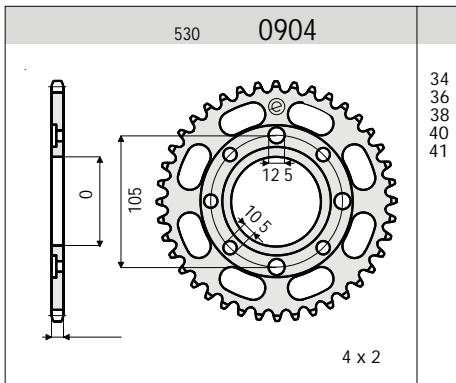
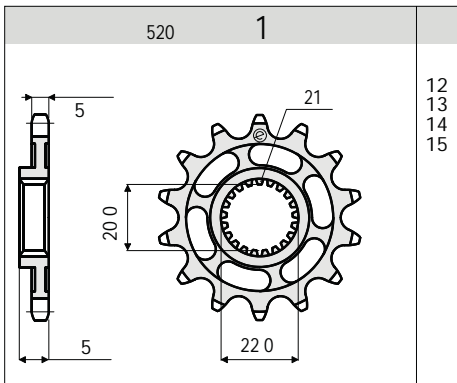
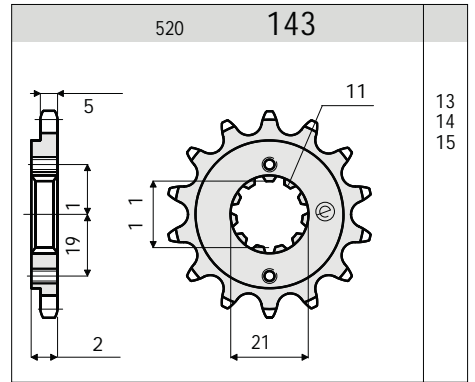
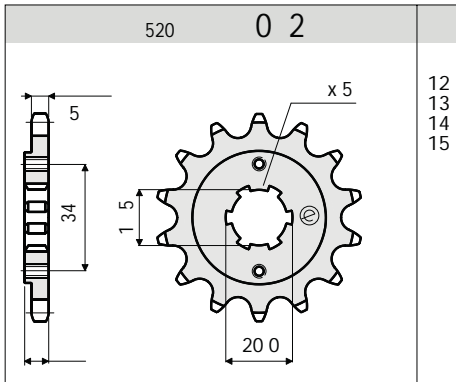
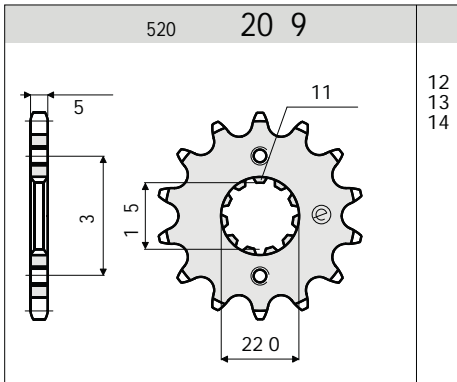
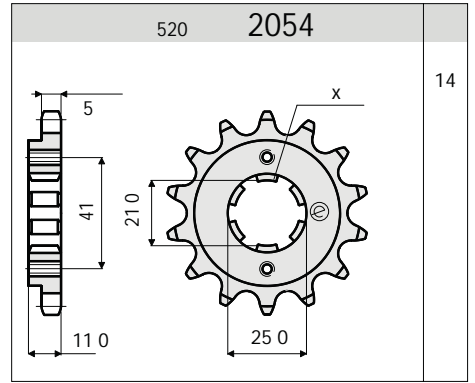
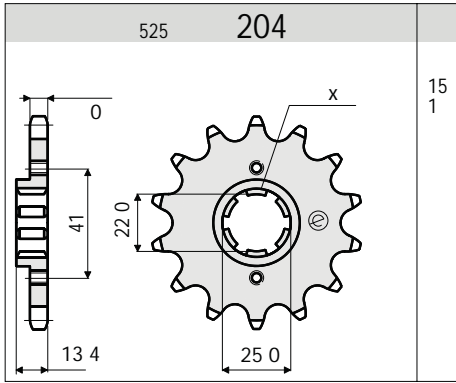
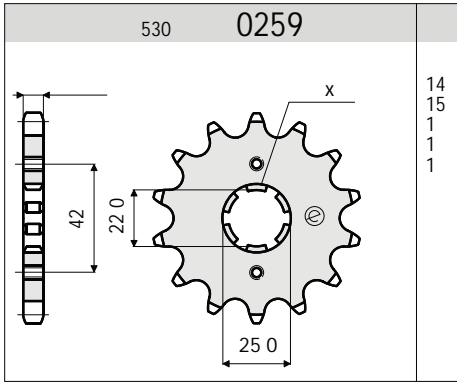
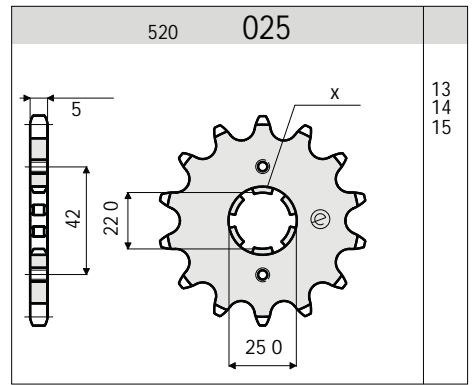
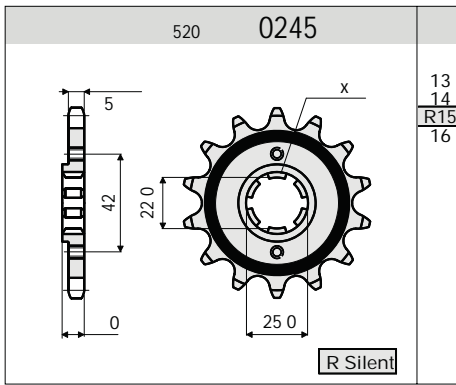
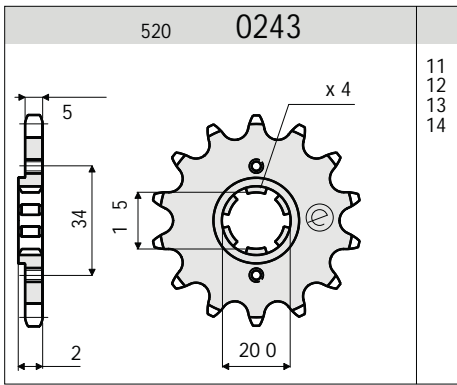


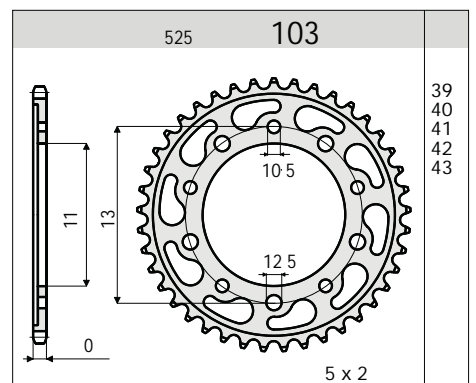
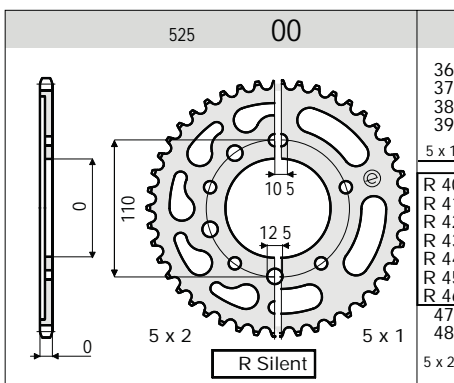
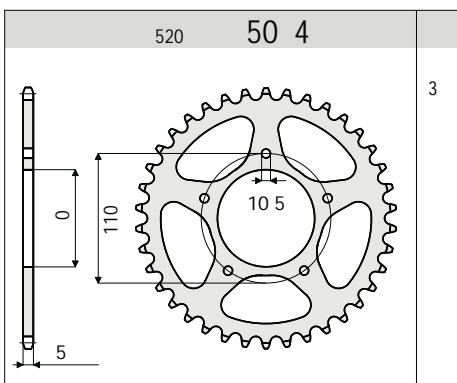
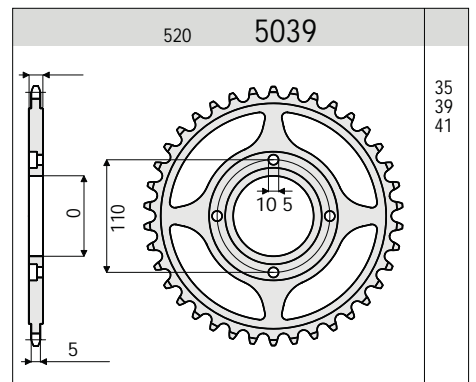
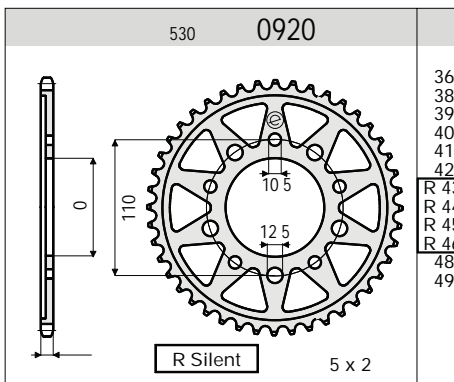
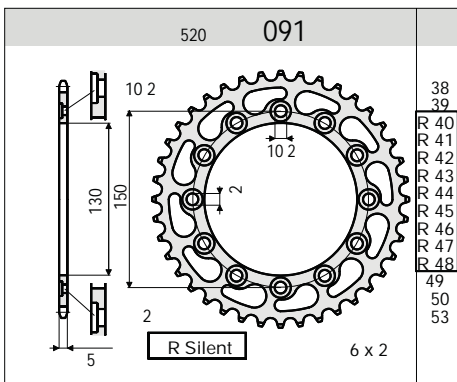
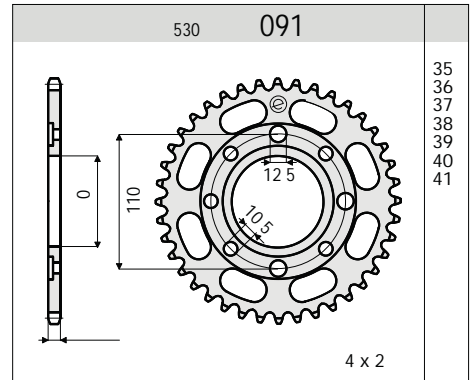
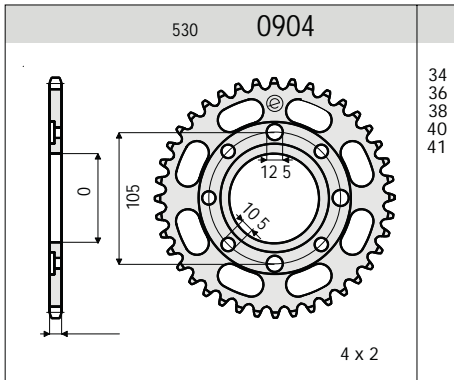
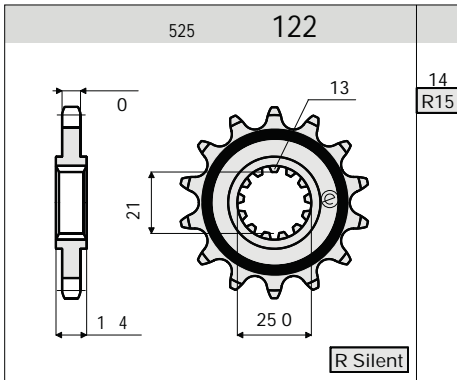
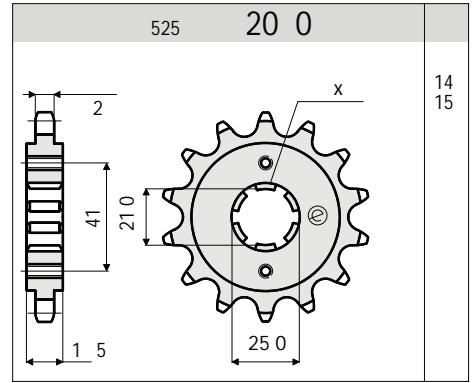
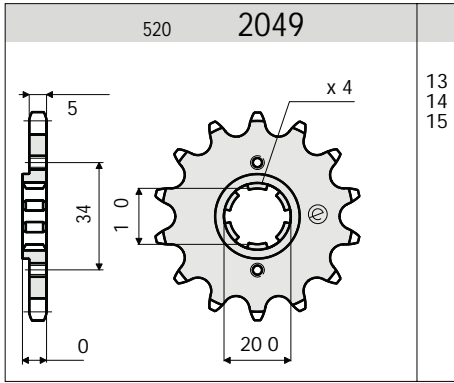
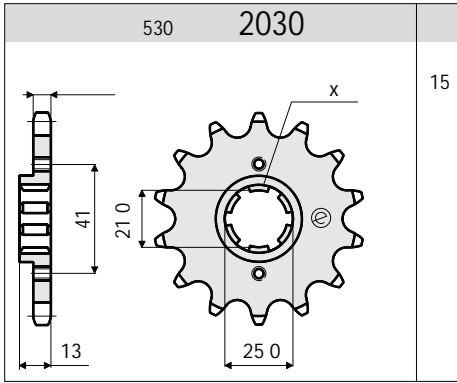
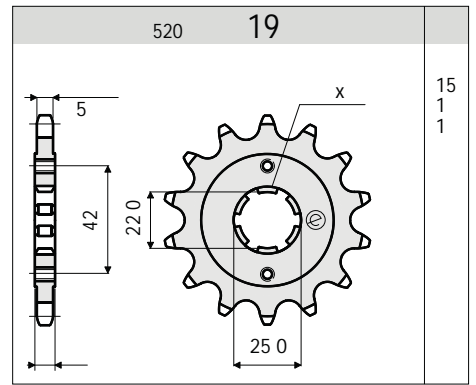
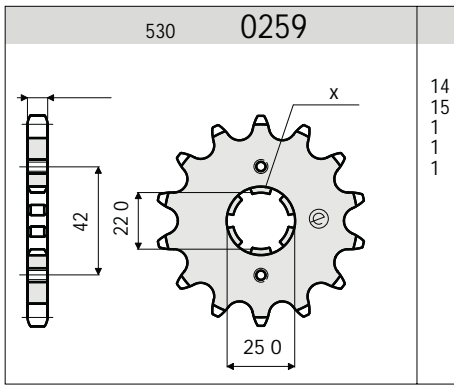
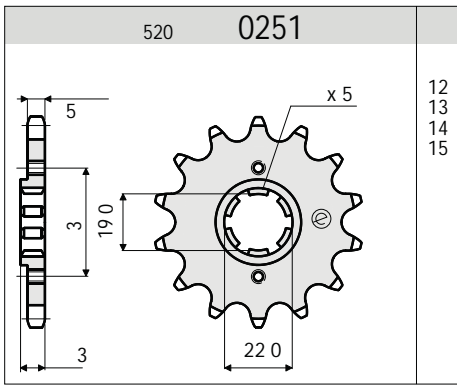


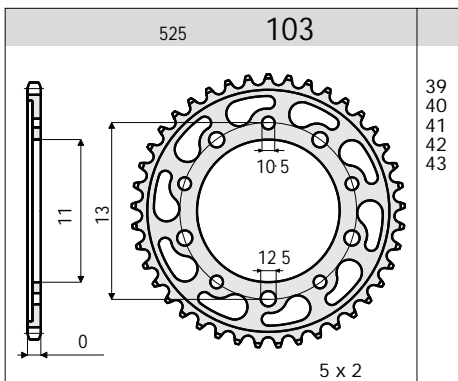
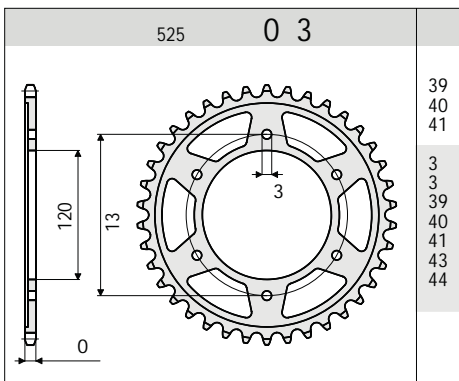
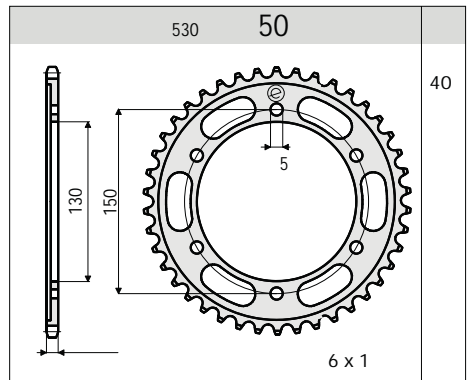
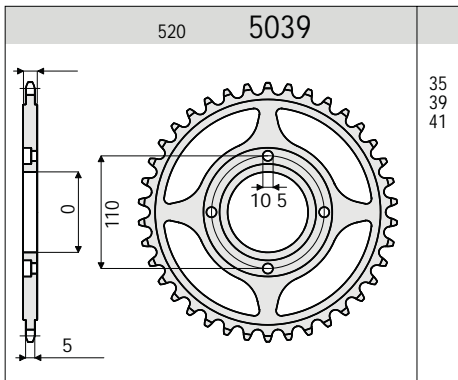
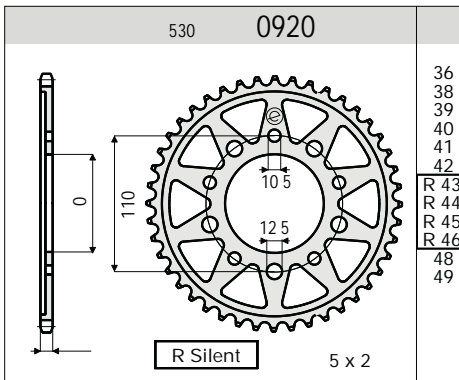
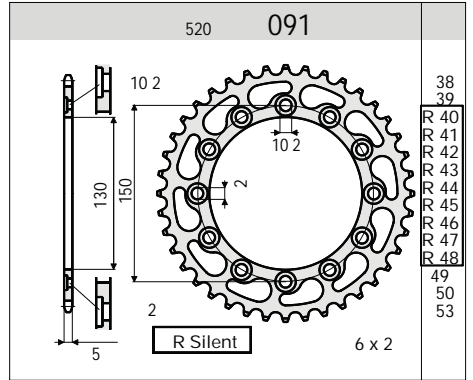
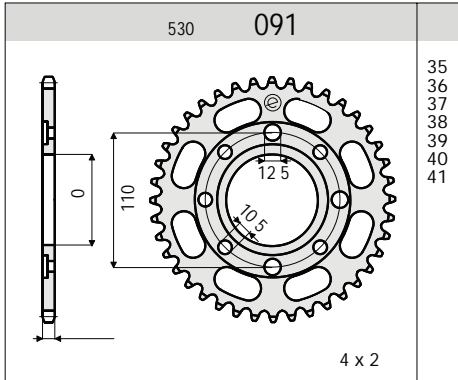
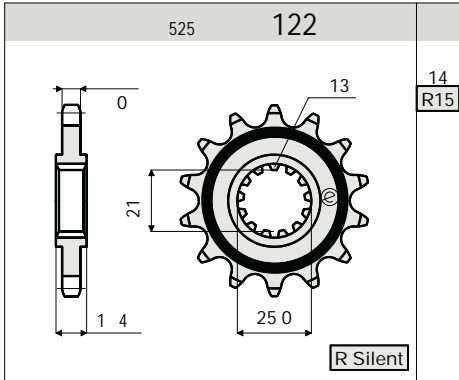
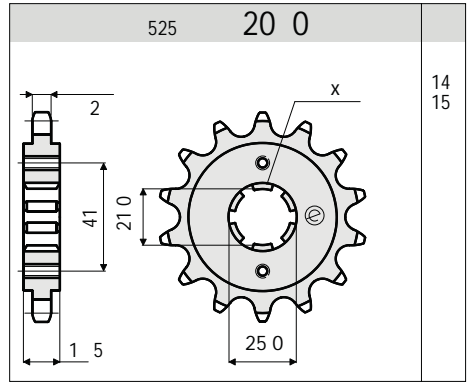
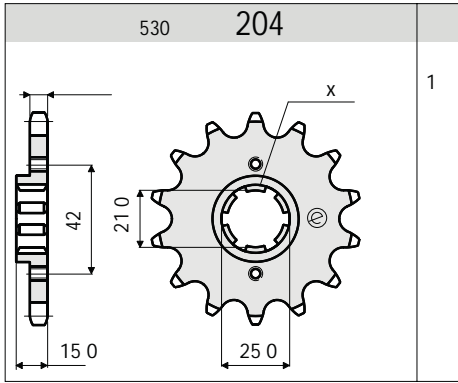
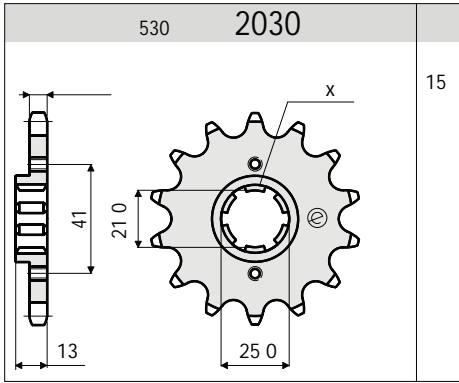
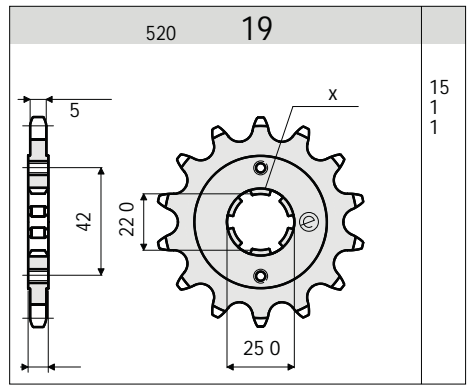
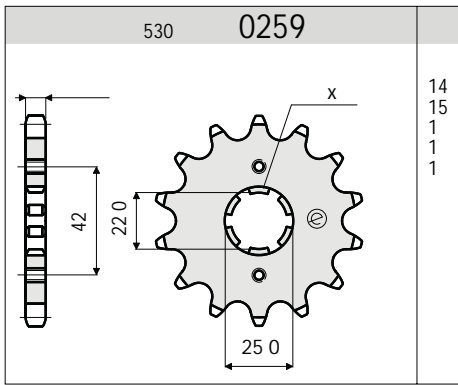
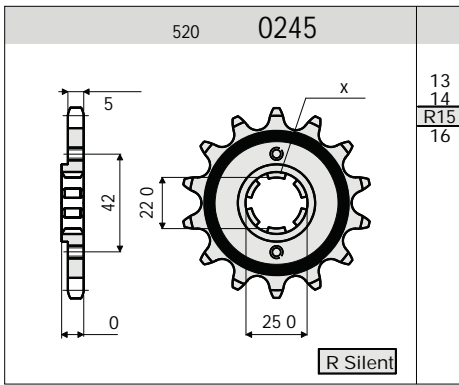


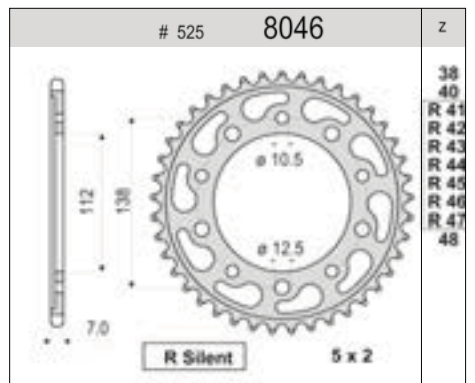
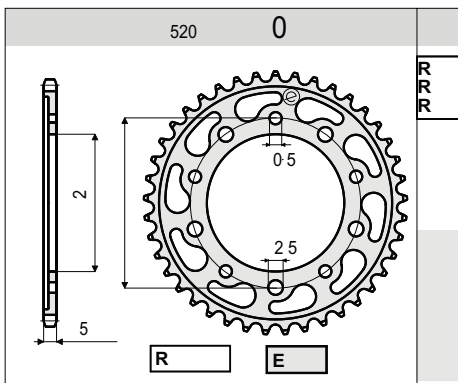
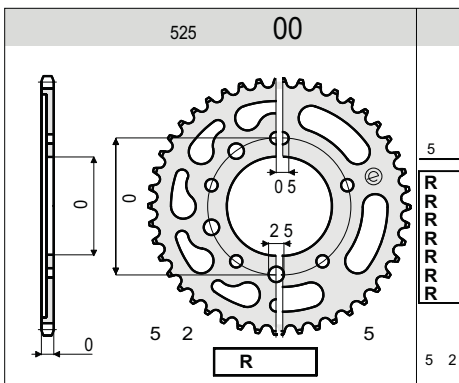
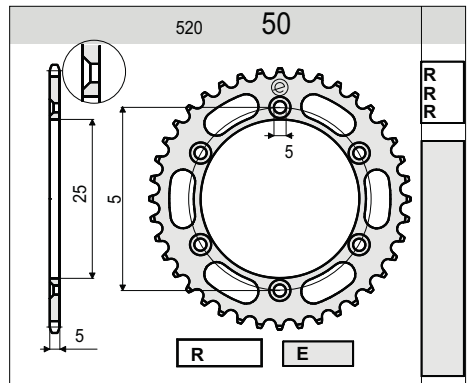
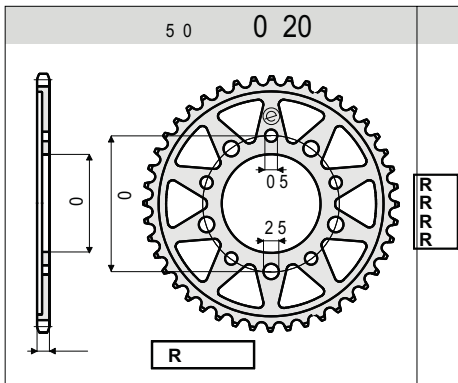
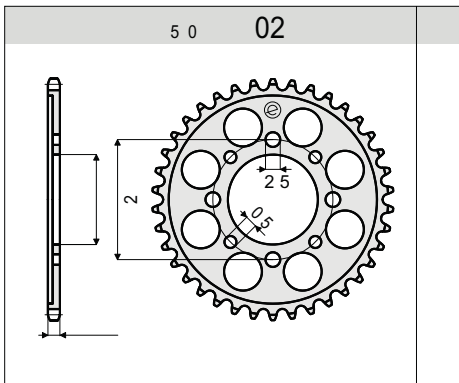
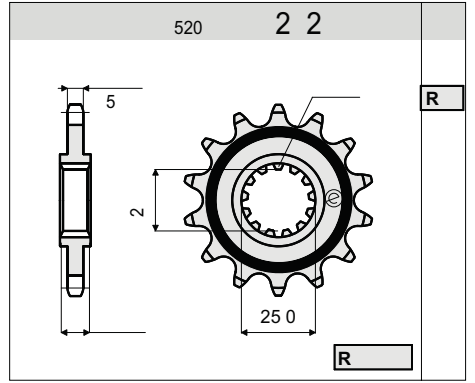
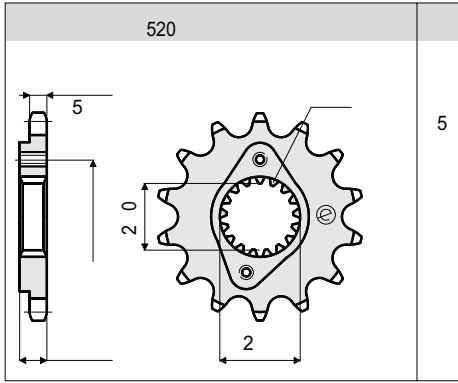
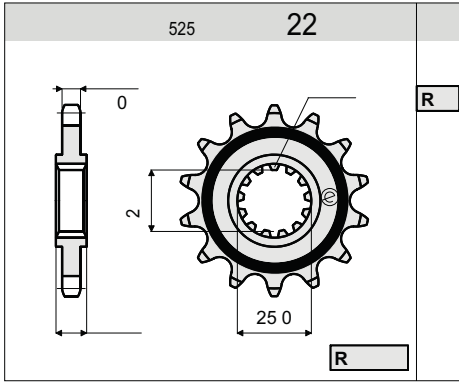
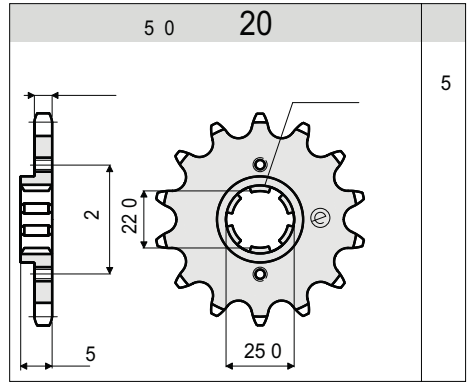
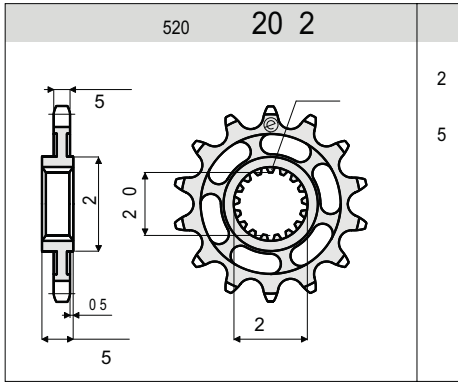
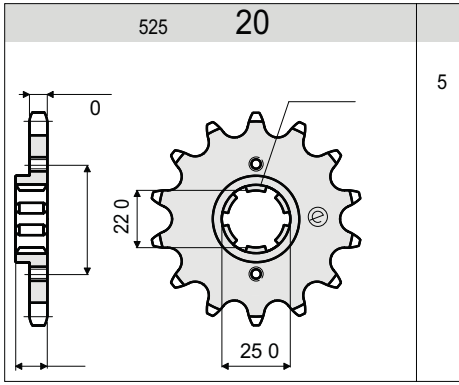
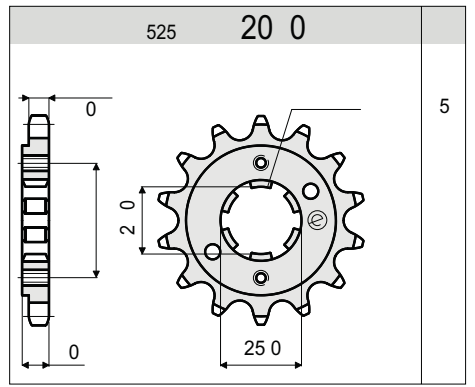
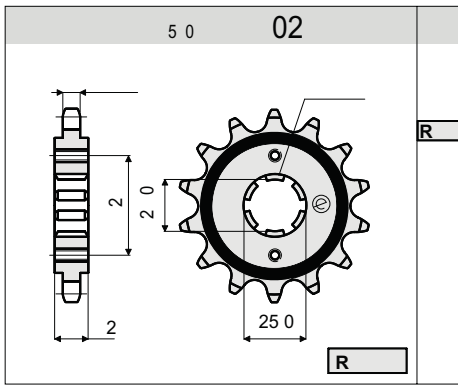
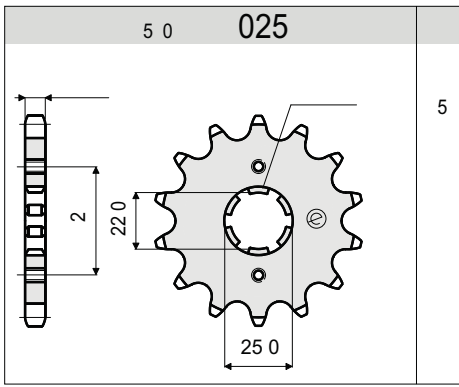


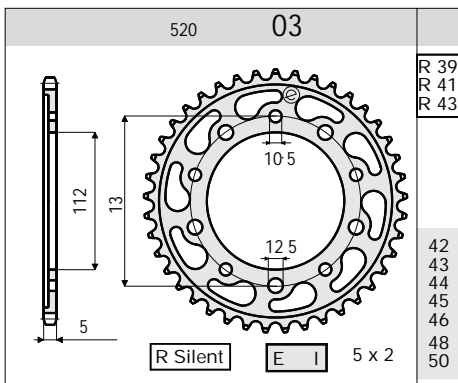
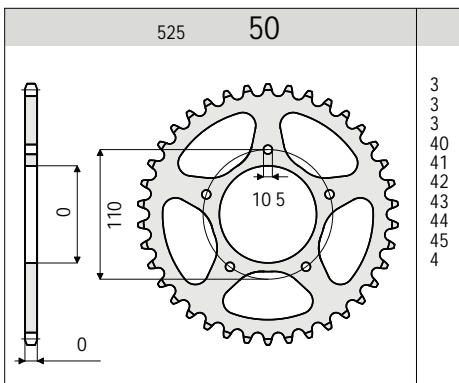
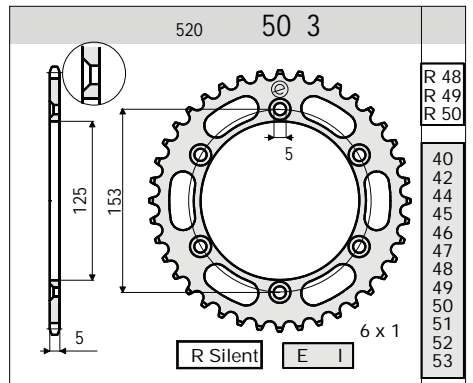
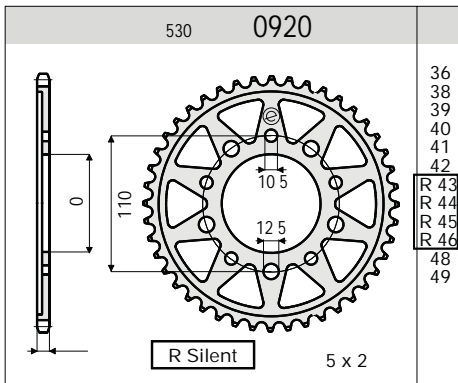
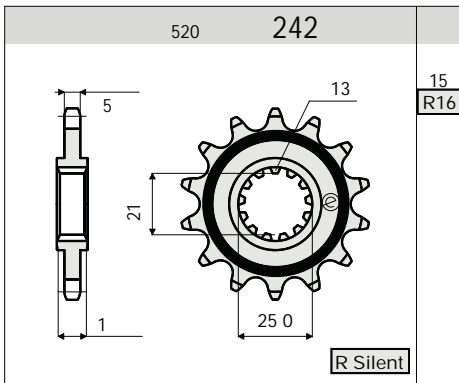
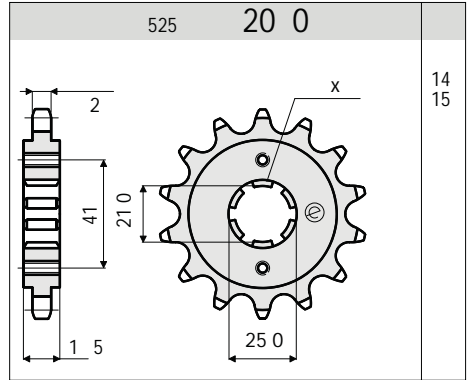
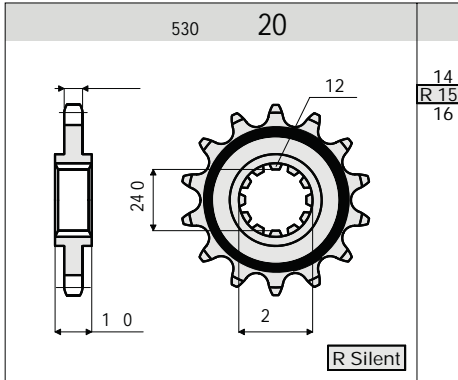
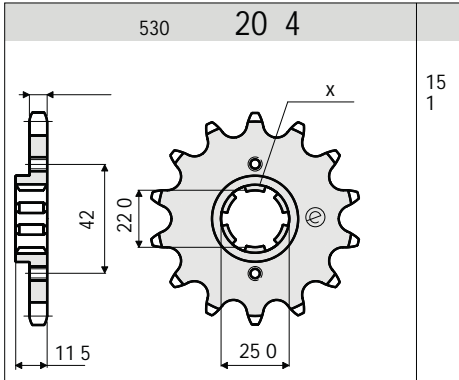
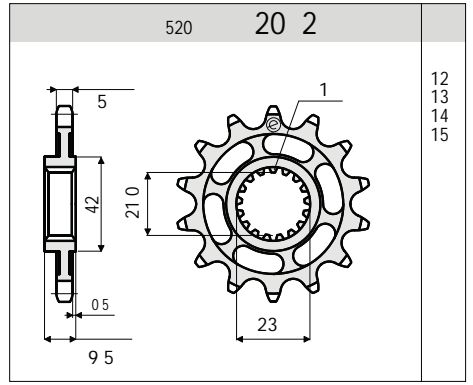
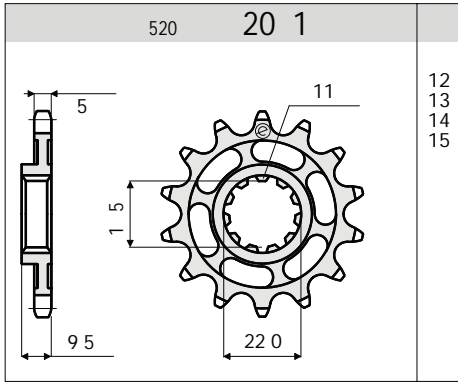
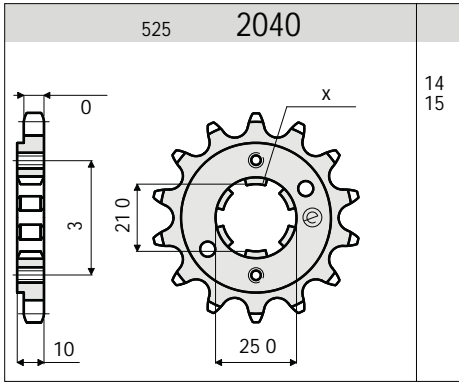
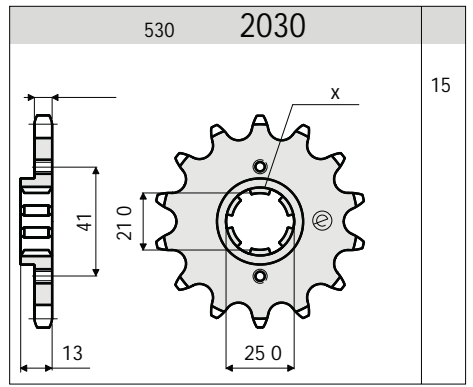
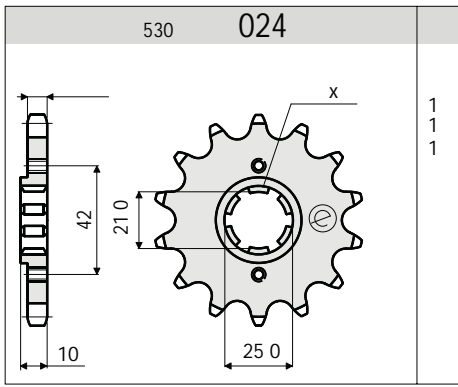
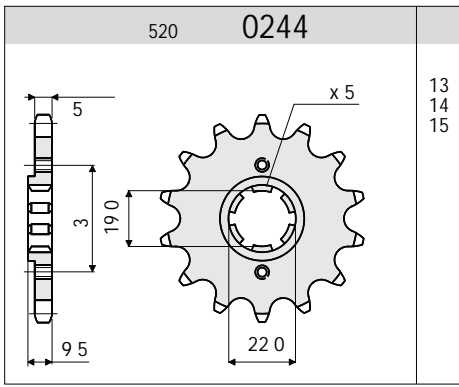


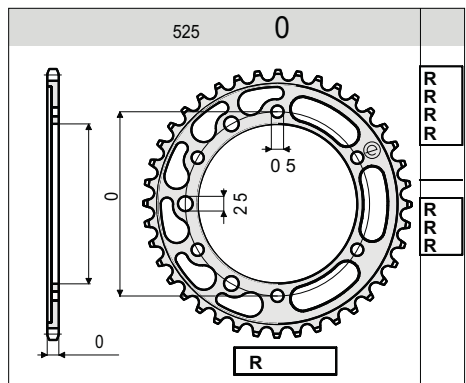
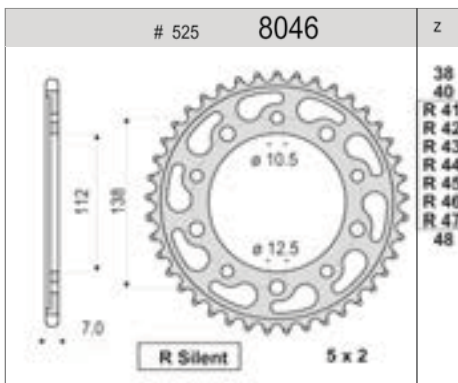
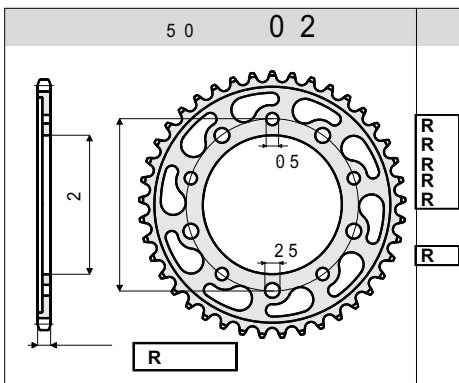
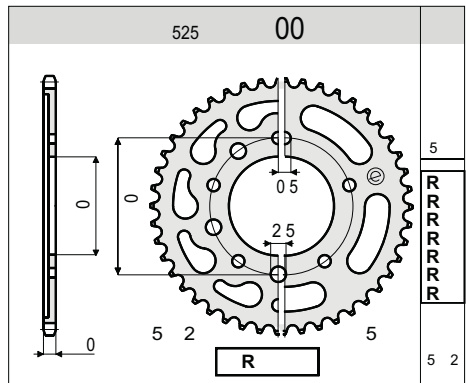
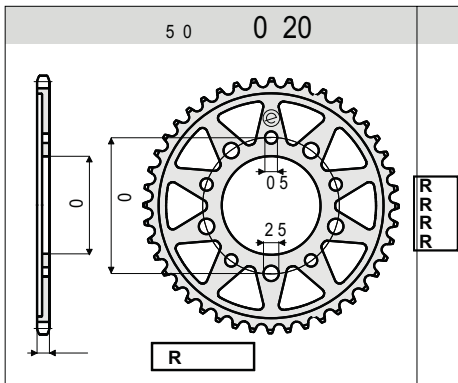
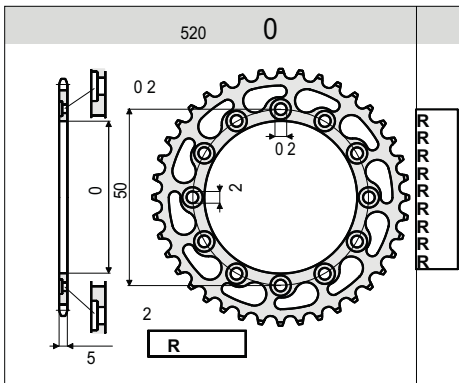
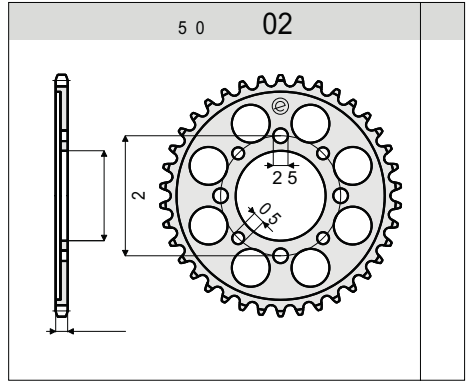
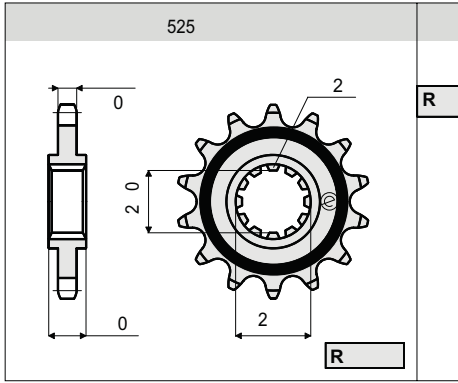
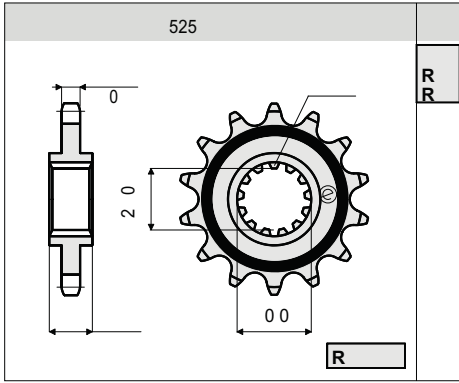
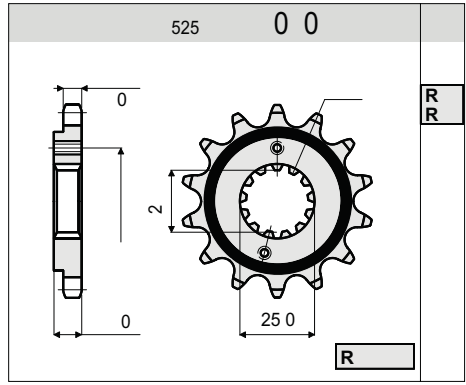
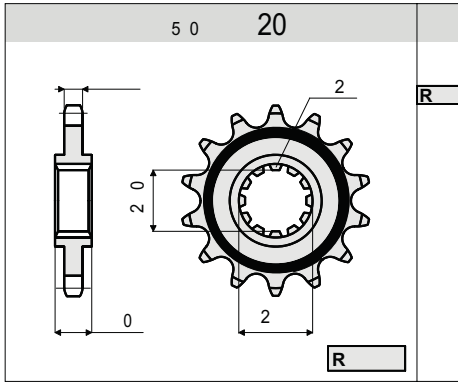
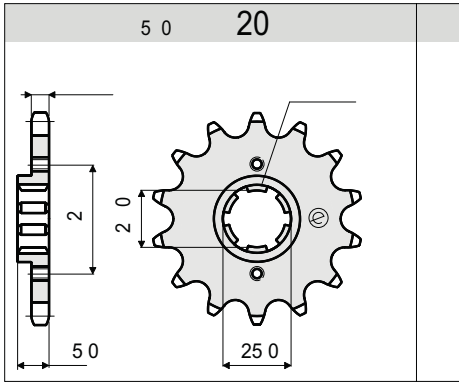
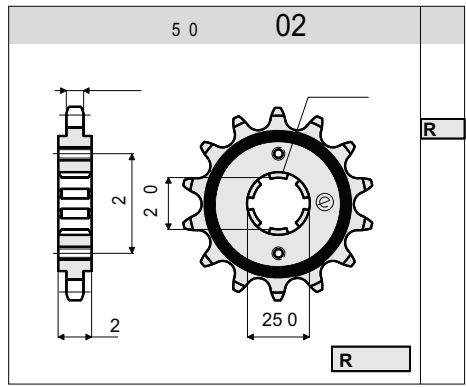
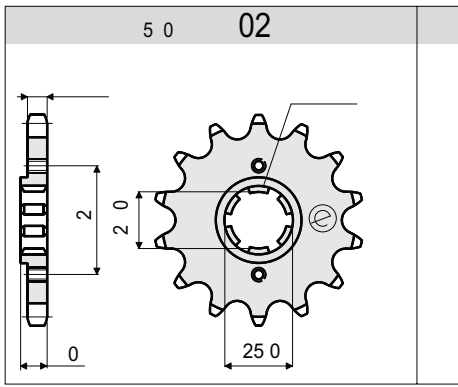
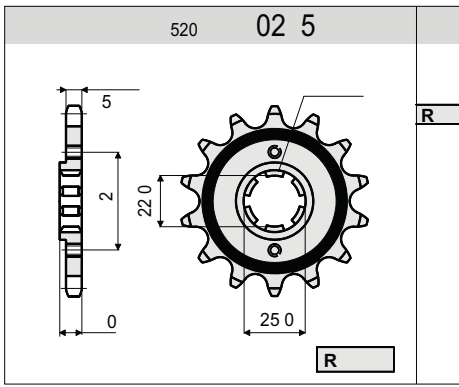




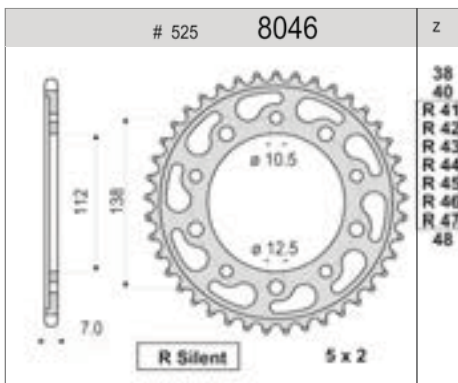
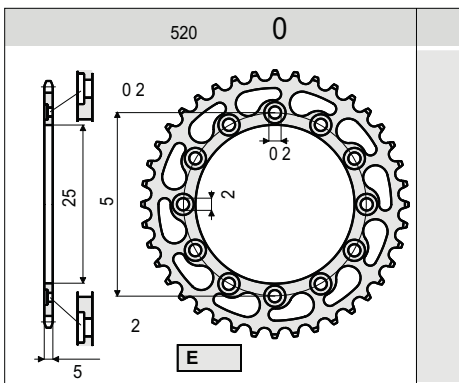
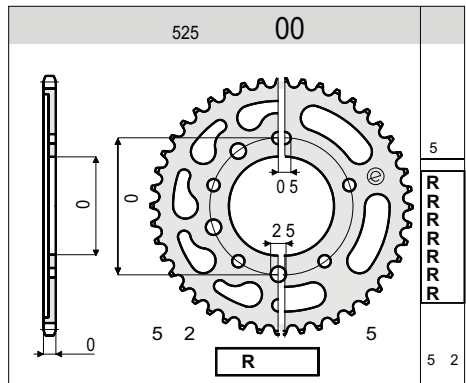
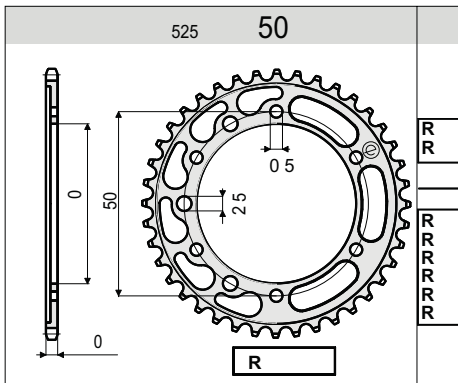
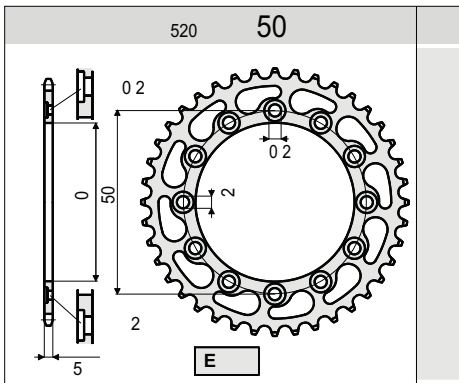
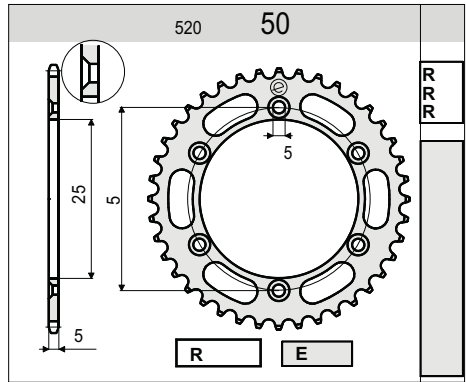
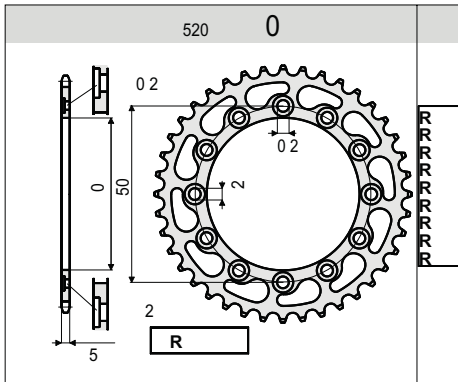
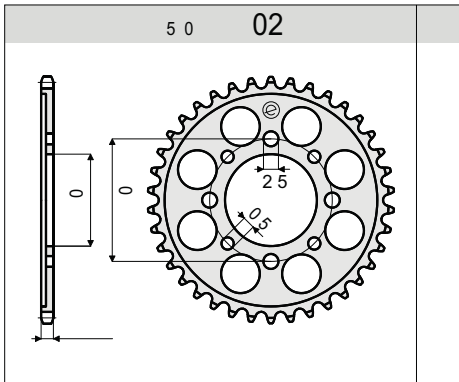
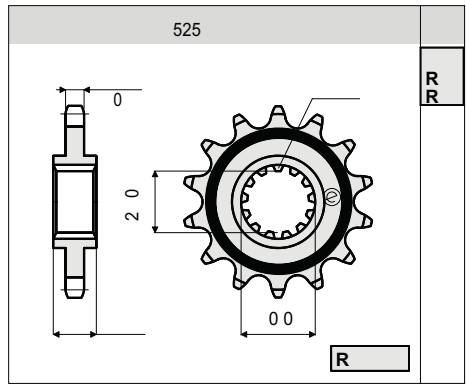
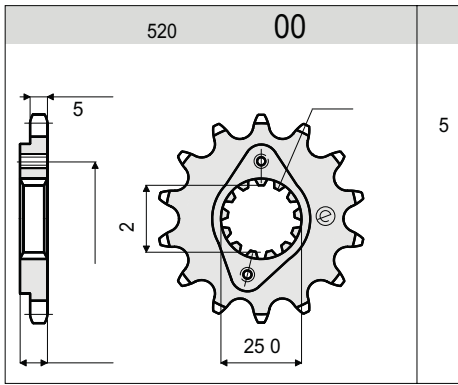
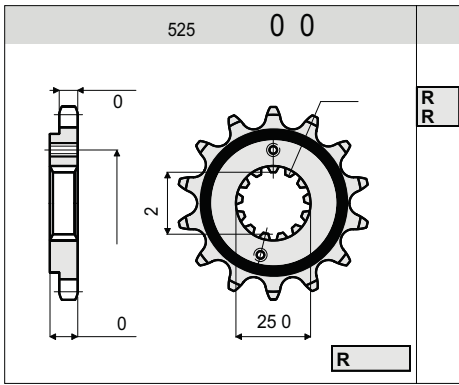
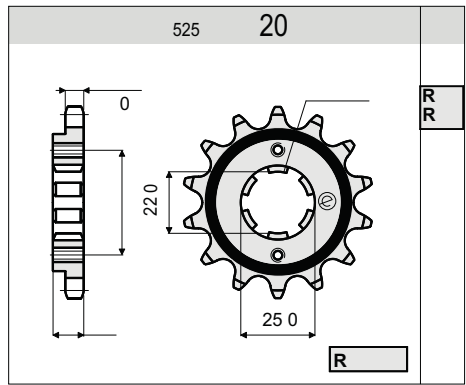
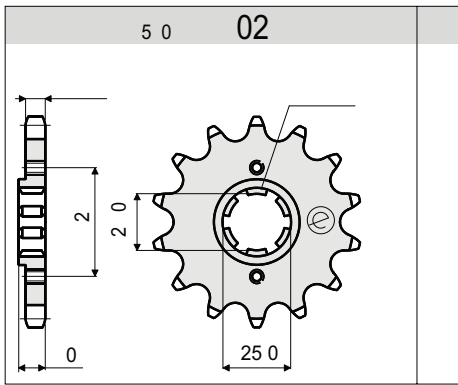
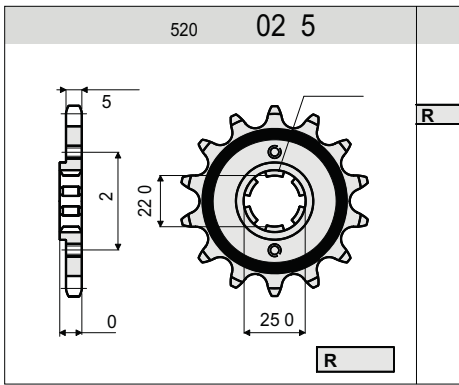




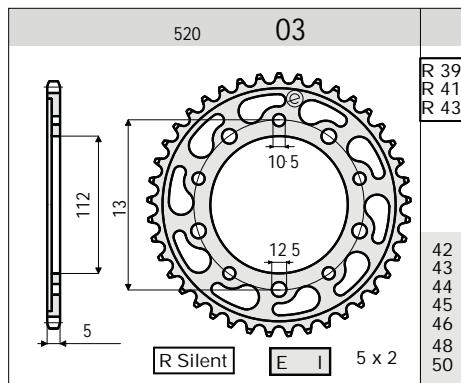
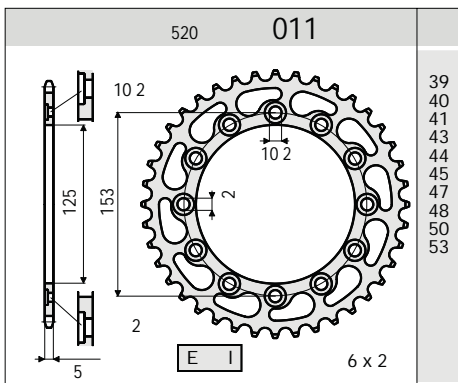
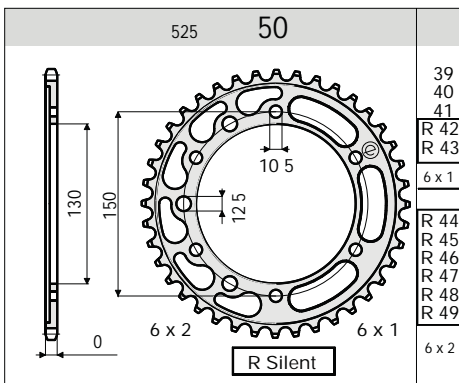
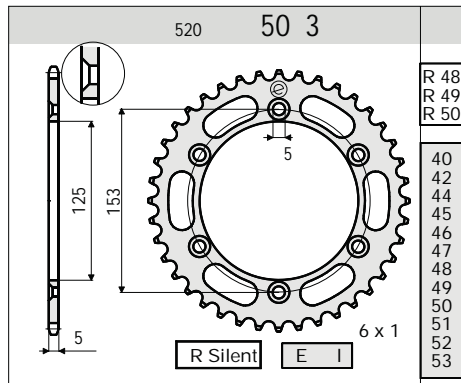
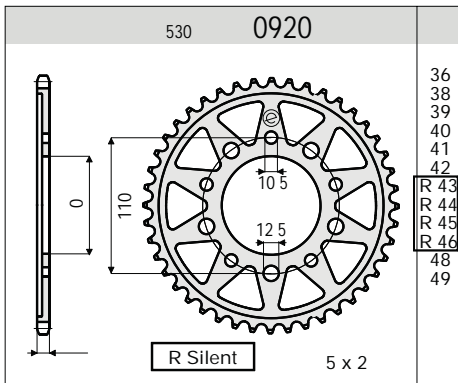
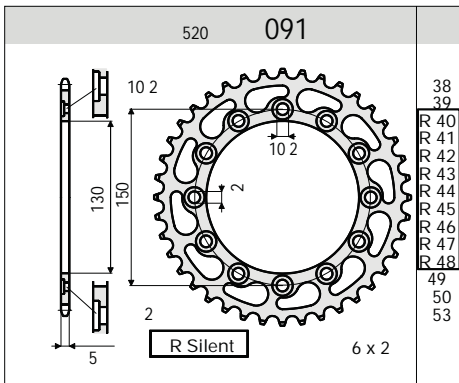
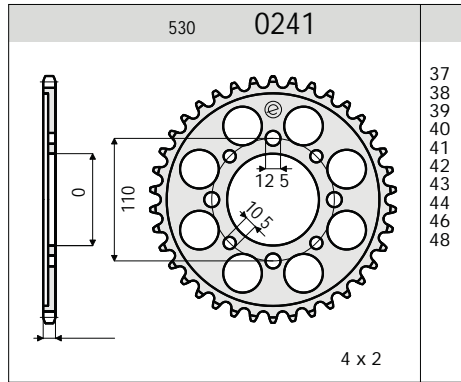
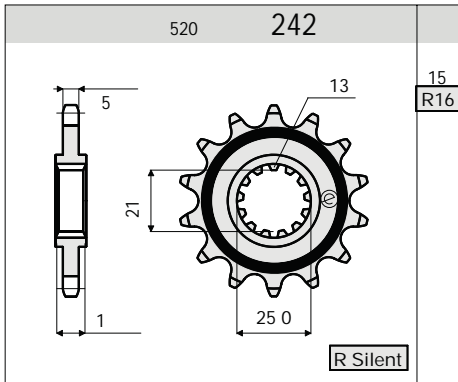
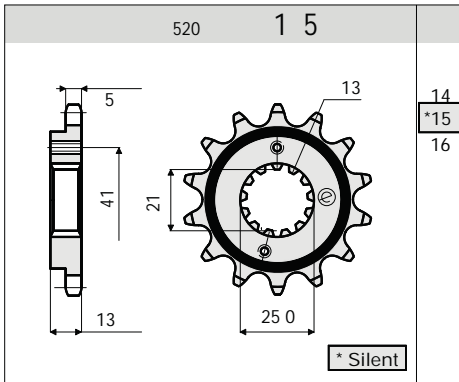
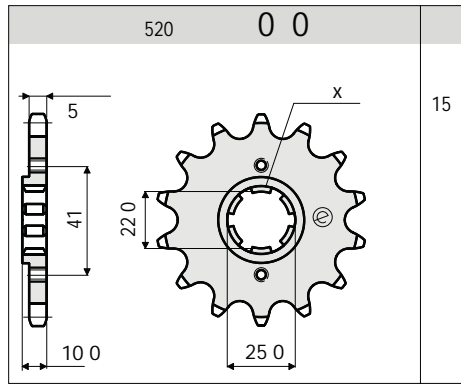
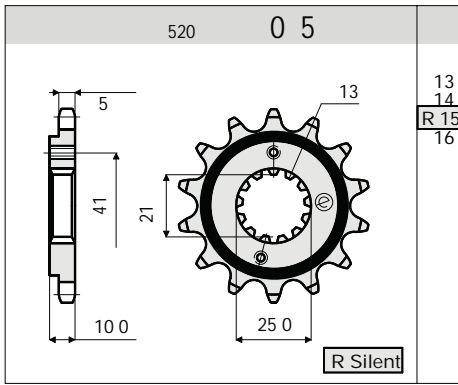
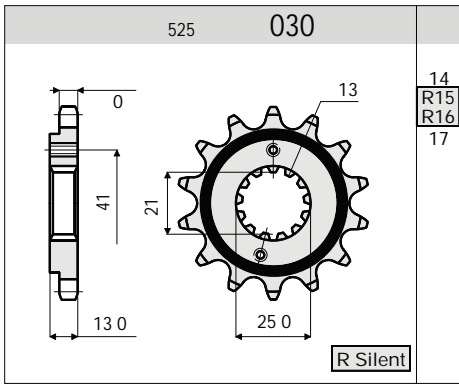
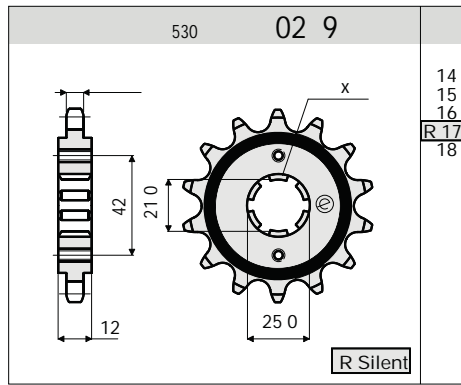
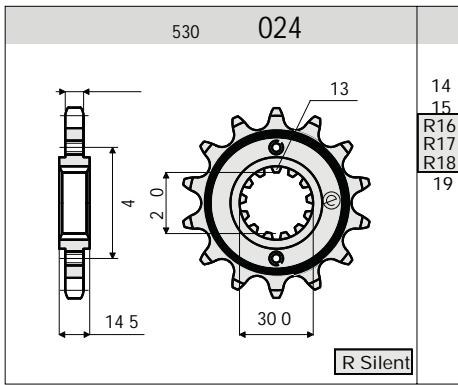
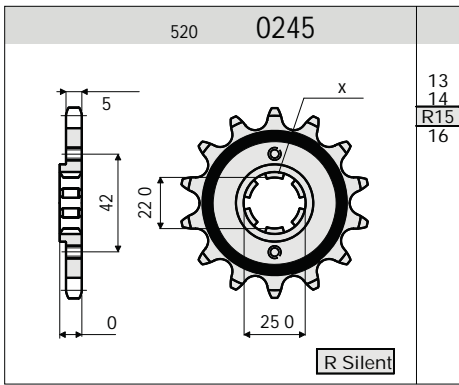




									D.I.D®	TROFEO® <small>by Dynalene</small>	oe		D.I.D®	
CC	MODELLO / MODEL	ANNO / YEAR	KIT	MOD. RAP	PIGNONE / FRONT SPROCKET	Z	CORONA / REAR SPROCKET	Z	DID CHAIN transmiss.	TROFEO CHAIN transmiss.	OE CHAIN transmiss.	L	DID CHAIN cammes	L
			15-OE	RATIO									40	
			25-TROFEO	37-DID	36	36	40	20	10	40				
HONDA														
600	VT 600 CJ Chopper	88-89	2697		2063	R15	8007	R44	525-VX	525-TRX	525-HX	120	SCA-0409	118
600	XL 600 LD PARIS-DAKAR	83-85	2810		245	R15	918	R41	520-VX2	520-TRX	520-HX	104	SCA-0412	118
600	XL 600 R - RD - RE	83-85	2810		245	R15	918	R41	520-VX2	520-TRX	520-HX	104	SCA-0412	118
600	XL 600 LM - V - L	85-90	2820		245	R15	918	R40	520-VX2	520-TRX	520-HX	106	SCA-0412	118
600	XL 600 LM - V - L (Ratio -3)	85-90	2820	14-40	245	O14	918	R40	520-VX2	520-TRX	520-HX	106	SCA-0412	118
600	XL 600 RM - R	85-90	2820		245	R15	918	R40	520-VX2	520-TRX	520-HX	106	SCA-0412	118
600	XL 600 RM - R (Ratio -3)	85-90	2820	14-40	245	O14	918	R40	520-VX2	520-TRX	520-HX	106	SCA-0412	118
600	XL 600 V Transalp	87-88	2830		2063	R15	5088	R47	525-VX	525-TRX	525-HX	118	SCA-0412	118
600	XL 600 V Transalp	89-90	2834		7030	R15	5088	R47	525-VX	525-TRX	525-HX	118	SCA-0412	118
600	XL 600 V Transalp	91-99	2834		7030	R15	5088	R47	525-VX	525-TRX	525-HX	118	SCA-0409	118
600	XL 600 V (Ratio - 2)	89-99	2834	15-49	7030	R15	5088	R49	525-VX	525-TRX	525-HX	120	SCA-0409	118
600	XR 600 R	83-87	2842		245	O14	5067	148	520-VX2	520-TRX	520-HX	110	SCA-0412	118
600	XR 600 R	88-90	2843		245	O14	5067	150	520-VX2	520-TRX	520-HX	112	SCA-0409	118
600	XR 600 R	91-92	2844		7100	O14	8011	048	520-VX2	520-TRX	520-HX	112	SCA-0409	118
600	XR 600 L - R	93-02	2844		7100	O14	8011	048	520-VX2	520-TRX	520-HX	112	SCA-0409	118
600	XR 600 RR	98-01	2988		7100	O14	5063	148	520-VX2	520-TRX	520-HX	112	SCA-0409	118
650	CB 650 B, Z	79	2729		246	O16	241	037	50-VX	530-TRX	530-HX	100	SCA-0412	112
650	CB 650 C Custom	83-85	2870		246	O16	241	039	50-VX	530-TRX	530-HX	106	SCA-0412	112
650	CB 650 F - FA	14	6085		7136	R15	8046	R42	525-VX	525-TRX	525-HX	118		
650	CB 650 F - FA (Ratio - 2)	14	6085	15-44	7136	R15	8046	R44	525-VX	525-TRX	525-HX	120		
650	CB 650 KZ	80-81	2871		246	O16	241	040	50-VX	530-TRX	530-HX	100	SCA-0412	112
650	CB 650 SC Night Hawk	81-82	2872		246	O17	241	038	50-VX	530-TRX	530-HX	108	SCA-0412	112
650	CBR 650 F - FA	14	6085		7136	R15	8046	R42	525-VX	525-TRX	525-HX	118		
650	CBR 650 F - FA (Ratio - 2)	14	6085	15-44	7136	R15	8046	R44	525-VX	525-TRX	525-HX	120		
650	CBX 650 SCF	83	cardano										SCA-0412	144
650	CX 650 T	82-84	cardano										SCA-0417	78

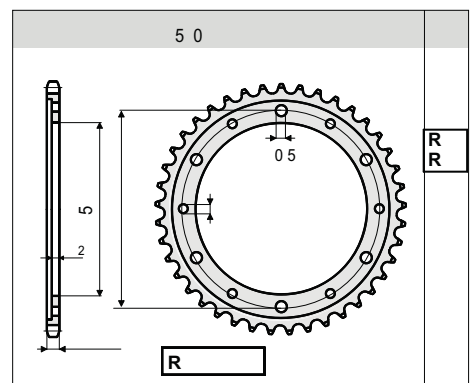
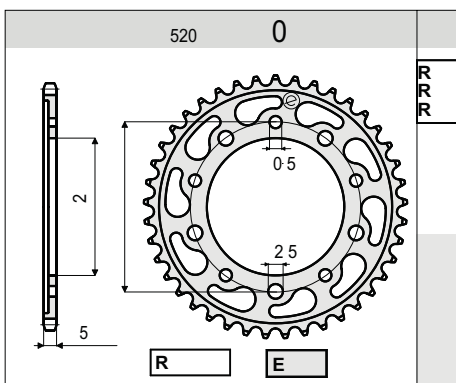
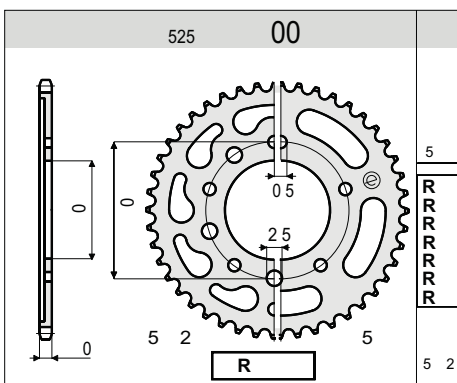
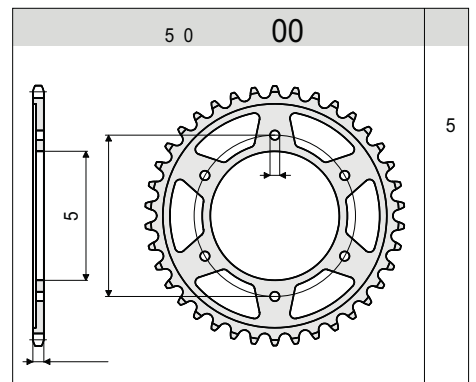
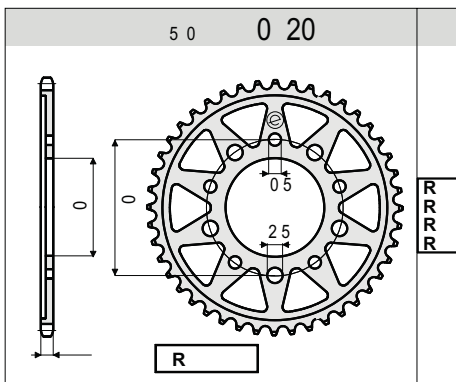
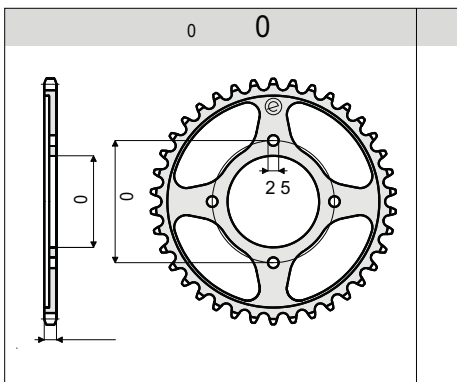
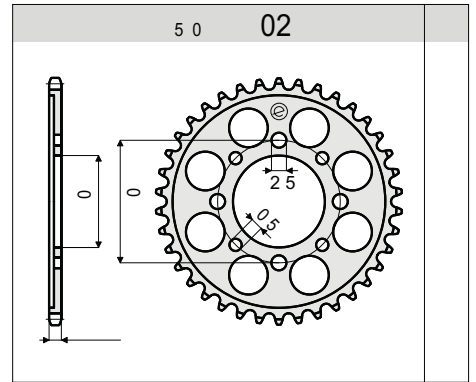
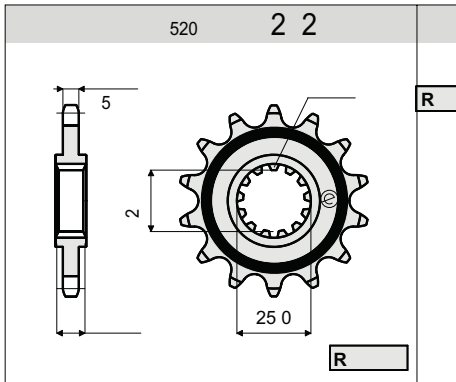
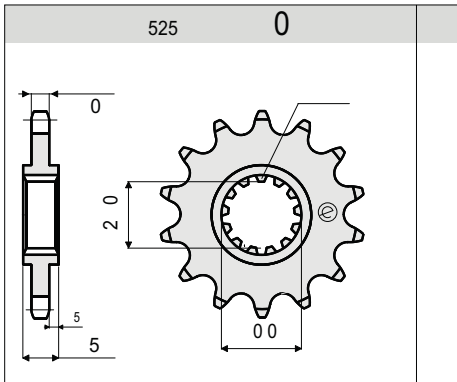
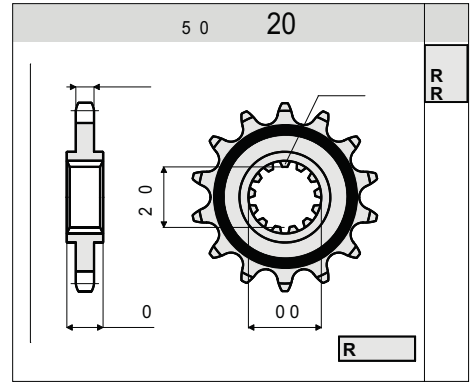
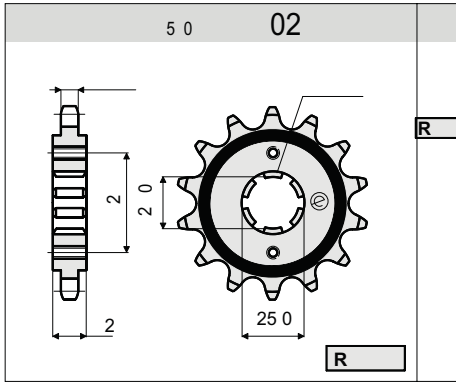
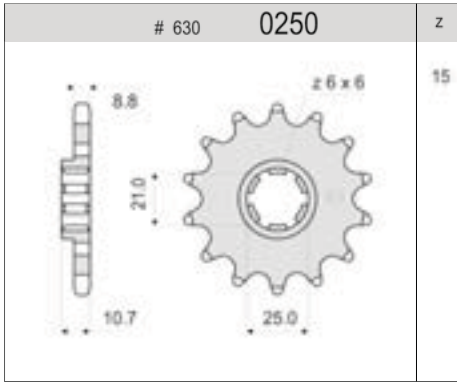
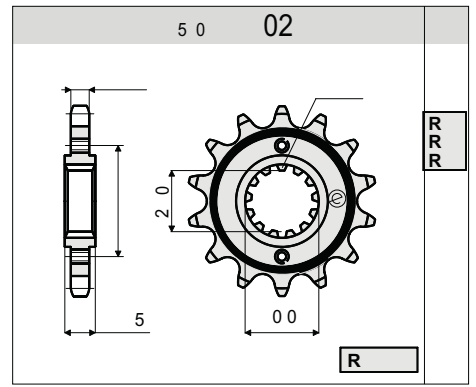
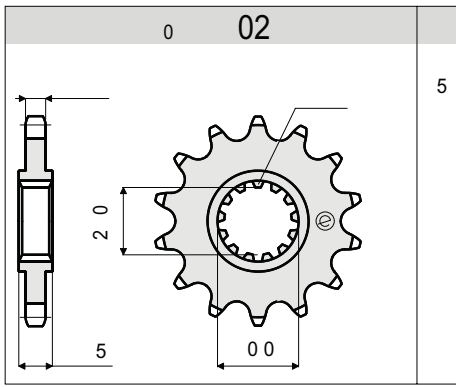
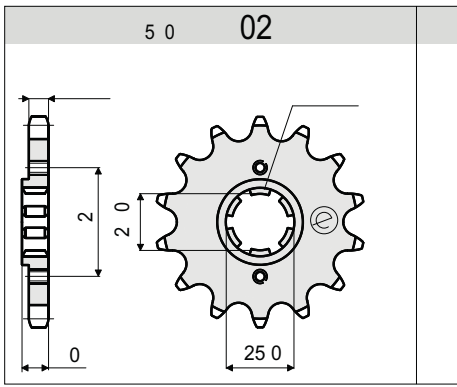


								D.I.D®		TROFEO by Dynamis	oe	D.I.D®		
CC	MODELLO / MODEL	ANNO / YEAR	KIT	MOD. RAP	PIGNONE / FRONT SPROCKET	Z	CORONA / REAR SPROCKET	Z	DID CHAIN transmiss.	TROFEO CHAIN transmiss.	OE CHAIN transmiss.	L	DID CHAIN cammes	L
			15-OE											
			25-TROFEO	37-DID	36									
HONDA														
650	FMX 650	05-08	5512		7065	014	918	R42	520-VX2	520-TRX	520-HX	110	SCA-0409	118
650	FMX 650 (Ratio - 2)	05-08	5512	14-44	7065	014	918	R44	520-VX2	520-TRX	520-HX	112	SCA-0409	118
650	FX 650 Vigor - SX Vigor	99-02	2876		7065	014	918	R43	520-VX2	520-TRX	520-HX	110	SCA-0409	118
650	GL 650 D2	83	cardano										SCA-0417	78
650	NTV 650 Deauville	98-05	cardano										SCA-0409	118
650	NTV 650 Revere - Bros	88-97	cardano										SCA-0409	118
650	NX 650 Dominator 1°S RDO2	88	2831		245	R15	918	R45	520-VX2	520-TRX	520-HX	108	SCA-0409	118
650	NX 650 Dominator 2°S RDO2	88	2833		7080	O15	918	R45	520-VX2	520-TRX	520-HX	108	SCA-0409	118
650	NX 650 Dominator RDO2	89-91	2832		7065	R15	918	R45	520-VX2	520-TRX	520-HX	108	SCA-0409	118
650	NX 650 Dominator RDO2 (Ratio - 3)	89-91	2832	14-45	7065	O14	918	R45	520-VX2	520-TRX	520-HX	108	SCA-0409	118
650	NX 650 Dominator RDO2	92-96	2836		7065	R15	918	R47	520-VX2	520-TRX	520-HX	110	SCA-0409	118
650	NX 650 Dominator (Ratio - 3)	92-96	2836	14-47	7065	R15	918	R47	520-VX2	520-TRX	520-HX	110	SCA-0409	118
650	NX 650 Dominator RDO8	97-02	2837		7065	R15	918	R46	520-VX2	520-TRX	520-HX	110	SCA-0409	118
650	NX 650 Dominator RDO8 34CV	97-02	2875		7065	R15	918	R48	520-VX2	520-TRX	520-HX	112	SCA-0409	118
650	SLR 650	97-98	2876		7065	O14	918	R43	520-VX2	520-TRX	520-HX	110	SCA-0409	118
650	XL 650 V Transalp	99-07	2846		7030	R15	5088	R48	525-VX	525-TRX	525-HX	118	SCR-0409	118
650	XL 650 V Transalp (Ratio - 3)	99-07	2846	14-48	7030	O14	5088	R48	525-VX	525-TRX	525-HX	118	SCR-0409	118
650	XR 650 L	93-99	2838		7065	R15	8011	148	520-VX2	520-TRX	520-HX	110	SCR-0409	118
650	XR 650 R (Water)	00-01	2845		7165	O14	5063	148	520-VX2	520-TRX	520-HX	110	SCR-0409	118
650	XR 650 R (Water) (Ratio - 2)	00-07	2845	14-50	7165	O14	5063	150	520-VX2	520-TRX	520-HX	112	SCR-0409	118
650	XR 650 R (Water)	02-07	2845		7165	O14	5063	148	520-VX2	520-TRX	520-HX	110	SCR-0409	122
650	XR 650 SM Dall'Ara	02-04	5488		7165	O15	5063	342	520-VX2	520-TRX	520-HX	116	SCR-0409	122
650	XRV 650 Africa Twin	88-90	2835		7030	R16	5088	R49	525-VX	525-TRX	525-HX	124	SCA-0409	118
650	XRV 650 Africa Twin (Ratio - 3)	88-90	2835	15-49	7030	R15	5088	R49	525-VX	525-TRX	525-HX	124	SCA-0409	118
700	INTEGRA	2012	5930		7242	R16	8037	R39	520-VX2	520-TRX	520-HX	112		
700	INTEGRA - NC 700 DCT (Ratio - 2)	2012	5930	16-41	7242	R16	8037	R41	520-VX2	520-TRX	520-HX	114		
700	NC 700 S, X	2012	5931		7242	R16	8037	R43	520-VX2	520-TRX	520-HX	114		
700	NC 700 S, X (Ratio - 2)	2012	5931	16-45	7242	R16	8037	O45	520-VX2	520-TRX	520-HX	116		
700	NC 700 S, X (Ratio - 2)	2012	5931	15-43	7242	R15	8037	R43	520-VX2	520-TRX	520-HX	114		
700	NC 700 DCT S, X	2012	5930		7242	R16	8037	R39	520-VX2	520-TRX	520-HX	112		
700	XL 700 V Transalp	08-10	2834		7030	R15	5088	R47	525-VX	525-TRX	525-HX	118	SCA-0409	118
700	XL 700 V (Ratio - 2)	08-10	2834	15-49	7030	R15	5088	R49	525-VX	525-TRX	525-HX	120	SCA-0409	118
750	CB 750 C Custom	80-81	2885		248	R18	241	O39	50-VX	530-TRX	530-HX	104	SCA-0412	124+82
750	CB 750 C Custom	81-82	2732		248	R18	241	43	50-VX	530-TRX	530-HX	106	SCA-0412	124+82
750	CB 750 F (A-D) (5 speed)	80-82	2880		248	R18	920	R46	50-VX	530-TRX	530-HX	108	SCA-0412	124+82
750	CB 750 F, F1 (4 in 1)	77	2742		279	R17	241	O48	50-VX	530-TRX	530-HX	102	219-T	94



									D.I.D. [®]		TROFEO [®] by Dynalene	oe	D.I.D. [®]		
CC	MODELLO / MODEL	ANNO / YEAR	KIT	MOD. RAP	PIGNONE / FRONT SPROCKET	Z	CORONA / REAR SPROCKET	Z	DID CHAIN transmiss.	TROFEO CHAIN transmiss.	OE CHAIN transmiss.	L	DID CHAIN cammes	L	
			15-OE												RATIO
			25-TROFEO	37-DID											
HONDA															
750	CB 750 F2 (4 in 1) - K7	77-78	2879		250	O15	917	O41	630-VS		630-HD	88	SCA-0412	124+82	
750	CB 750 F2 (4 in 1) - K7 (conv. # 530)	77-78	5741		246	O17	241	O46	50-VX	530-TRX	530-HX	104	SCA-0412	124+82	
750	CB 750 F2 (4 in 1) - K7 (conv. # 530) (Ratio - 2)	77-78	5741	17-48	246	O17	241	O48	50-VX	530-TRX	530-HX	106	SCA-0412	124+82	
750	CB 750 F2 N-Y (RC-42)	92-03	2894		7109	O15	8007	R40	525-VX	525-TRX	525H-SO	112	SCA-0412	146	
750	CB 750 F2, F2D	83-85	2880		248	R18	920	R46	50-VX	530-TRX	530-HX	108	SCA-0412	124+82	
750	CB 750 F2C Bol d'Or	81-83	2880		248	R18	920	R46	50-VX	530-TRX	530-HX	108	SCA-0412	124+82	
750	CB 750 F-B (4 speed)	81-82	2886		248	R18	241	O46	50-VX	530-TRX	530-HX	108	SCA-0412	124+82	
750	CB 750 K1-K6	71-76	2765		279	O18	241	O48	50-VX	530-TRX	530-HX	100	219-T	94	
750	CB 750 KZ, FZ	78-79	2730		247	O15	917	O38	630-VS		630-HD	90	SCA-0412	124+82	
750	CB 750 KZ, FZ	79-80	2884		247	O15	917	O36	630-VS		630-HD	90	SCA-0412	124+82	
750	CB 750 KZ, FZ (conv. # 530)	78-79	5743		248	R17	241	O42	50-VX	530-TRX	530-HX	106	SCA-0412	124+82	
750	CB 750 KZ, FZ (conv. # 530)	79-80	5742		248	R17	241	O41	50-VX	530-TRX	530-HX	108	SCA-0412	124+82	
750	CB 750 L	79	2730		247	O15	917	O38	630-VS		630-HD	90	SCA-0412	124+82	
750	CB 750 L (conv. # 530)	79	5743		248	R17	241	O42	50-VX	530-TRX	530-HX	106	SCA-0412	124+82	
750	CB 750 Nighthawk	92-93	2894		7109	O15	8007	R40	525-VX	525-TRX	525H-SO	112	SCA-0412	146	
750	CB 750 SC Night Hawk	82-83	2880		248	R18	920	R46	50-VX	530-TRX	530-HX	108	SCA-0412	124+82	
750	CB 750 Seventy	92-02	2894		7109	O15	8007	R40	525-VX	525-TRX	525H-SO	112	SCA-0412	146	
750	CBX 750 F2, F2G	86-88	2940		248	R16	920	R45	50-VX	530-TRX	530-HX	114	SCA-0412	146	
750	CBX 750 FE, FG	83-85	2940		248	R16	920	R45	50-VX	530-TRX	530-HX	114	SCA-0412	144	
750	INTEGRA	2014	6080		7242	O17	8037	R39	520-VX2	520-TRX	520-HX	112			
750	NC 750 DCT S - X	2014	6080		7242	O17	8037	R39	520-VX2	520-TRX	520-HX	112			
750	NC 750 S-X	2014	6081		7242	O17	8037	R43	520-VX2	520-TRX	520-HX	114			
750	NC 750 S-X (Ratio - 2)	2014	6081	17-45	7242	O17	8037	O45	520-VX2	520-TRX	520-HX	116			
750	VF 750 C Magna (RC-43)	93-04	2985		2081	R16	920	O40	50-VX	530-TRX	530-HX	120	SCR-0412	128	
750	VF 750 FD, FE (RC-15)	83-96	2980		248	R17	920	R44	50-VX	530-TRX	530-HX	110	SCA-0412	148	
750	VF 750 SC, SF	82-85	cardano										SCA-0412	148	
750	VFR 750 FG, FH	86-87	2981		248	R16	920	R45	50-VX	530-TRX	530-HX	110			
750	VFR 750 FJ, FK (RC-24)	88-89	2982		2081	R16	920	R45	50-VX	530-TRX	530-HX	110			
750	VFR 750 FL, FM (RC-36)	90-98	2984		2081	R16	8147	O43	50-VX	530-TRX	530-HX	112			
750	VFR 750 FL, FM (Ratio -2)	90-98	2984	16-45	2081	R16	8006	O45	50-VX	530-TRX	530-HX	114			
750	VFR 750 R (RC-30)	88-93	2737		7061	O16	7063	O40	525-VX	525-TRX	525H-SO	106			
750	VFR 750 R (RVF) (RC-45)	94-97	2986		7109	O17	7063	O40	525-VX	525-TRX	525H-SO	102			
750	VT 750 S	10-13	5899		7148	R17	8046	O38	525-VX	525-TRX	525H-SO	112			
750	VT 750 C, CD Shadow	86-03	2839		7148	R17	8046	R41	525-VX	525-TRX	525H-SO	122	SCR-0409	118	
750	VT 750 CD2 Shadow Deluxe	98-03	2839		7148	R17	8046	R41	525-VX	525-TRX	525H-SO	122	SCR-0409	118	
750	VT 750 DC Black Widow	00-03	2839		7148	R17	8046	R41	525-VX	525-TRX	525H-SO	122	SCR-0409	118	
750	VT 750 DC Black Widow	04	5489		7148	R17	8046	R42	525-VX	525-TRX	525H-SO	124	SCR-0409	118	
750	VT 750 DC Shadow Spirit	01-07	2969		7148	R17	8046	R42	525-VX	525-TRX	525H-SO	122	SCR-0409	118	
750	XLV 750 R RD, RF	84-88	cardano										SCA-0412	128	
750	XRV 750 Africa Twin	90-93	2983		7096	R16	8007	R46	525-VX	525-TRX	525H-SO	124	SCA-0409	118	
750	XRV 750 Africa Twin (Ratio - 2)	90-93	2983	16-48	7096	R16	8007	O48	525-VX	525-TRX	525H-SO	126	SCA-0409	118	
750	XRV 750 Africa Twin	94-03	2987		7096	R16	8007	R45	525-VX	525-TRX	525H-SO	124	SCA-0409	118	
750	XRV 750 Africa Twin (Ratio - 2)	94-03	2987	16-47	7096	R16	8007	O47	525-VX	525-TRX	525H-SO	126	SCA-0409	118	



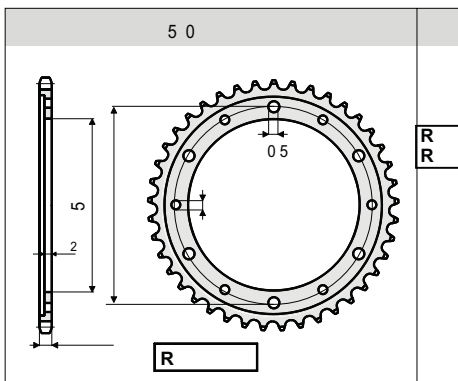
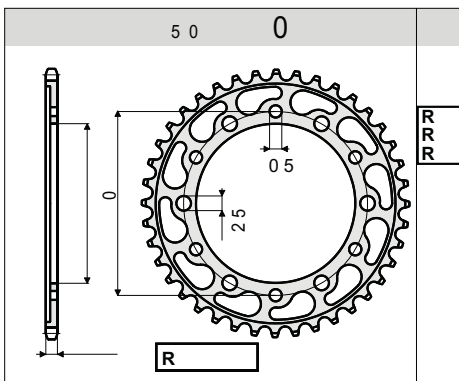
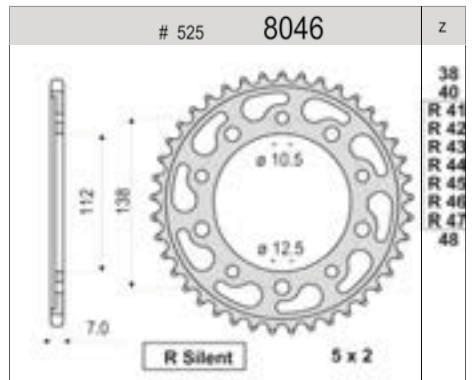
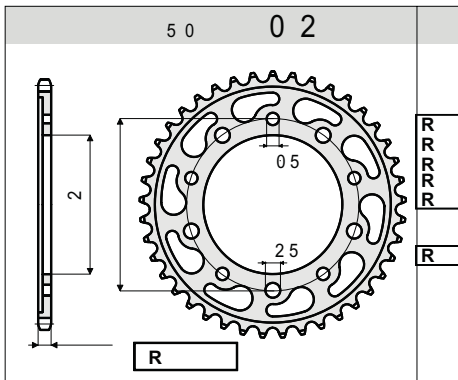
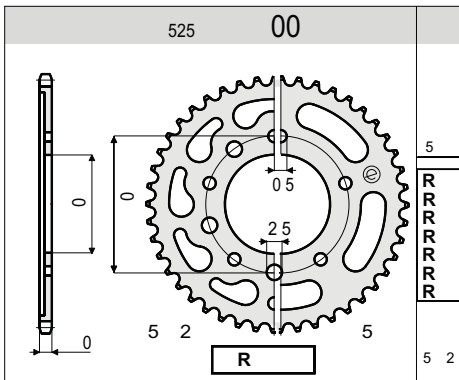
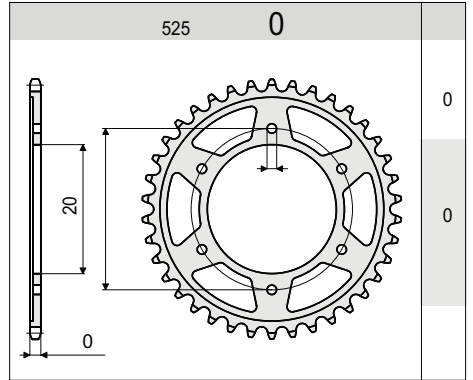
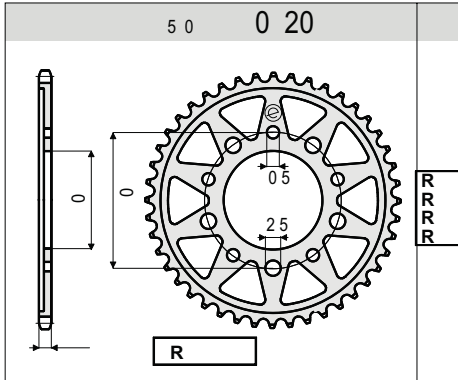
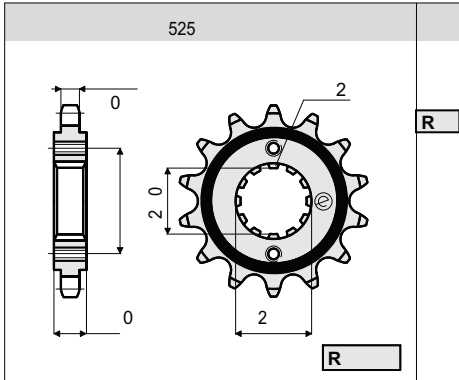
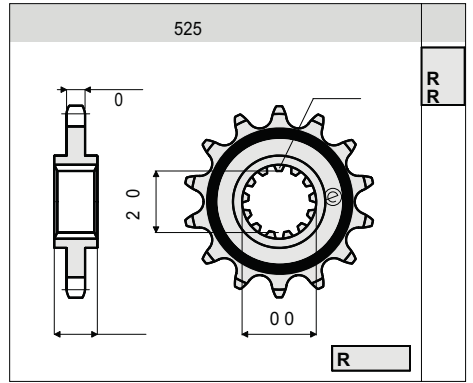
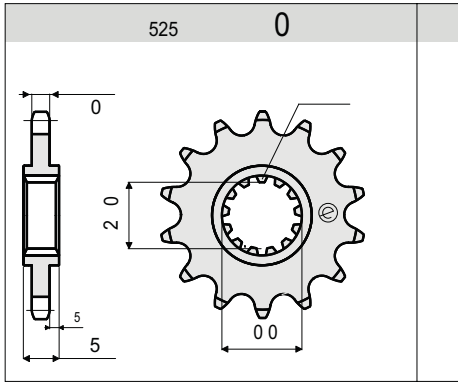
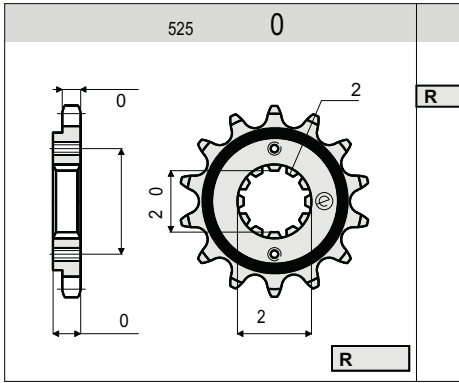
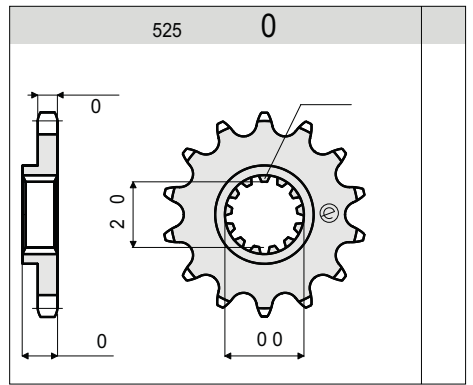
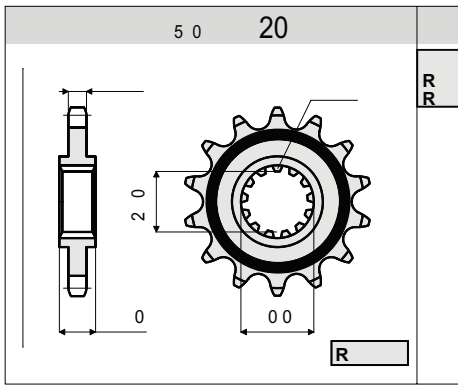
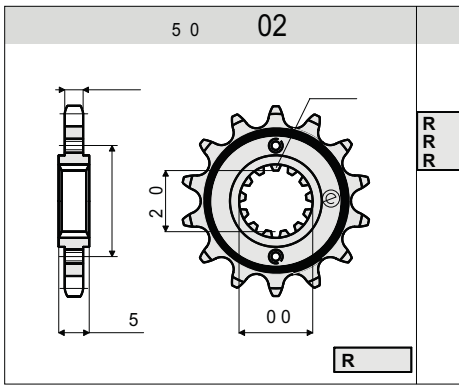


								D.I.D®		TROFEO® by Dynalene	oe			D.I.D®	
CC	MODELLO / MODEL	ANNO / YEAR	KIT	MOD. RAP	PIGNONE / FRONT SPROCKET	Z	CORONA / REAR SPROCKET	Z	DID CHAIN transmiss.	TROFEO CHAIN transmiss.	OE CHAIN transmiss.	L	DID CHAIN cammes	L	
			15-OE												RATIO
			25-TROFEO	36											

HONDA

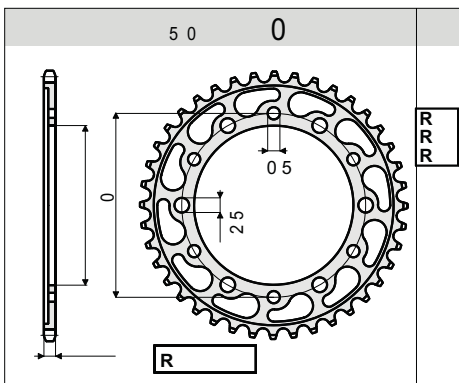
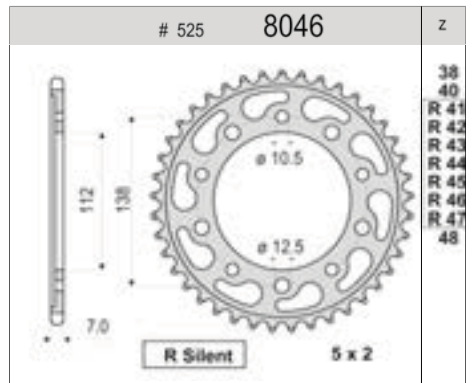
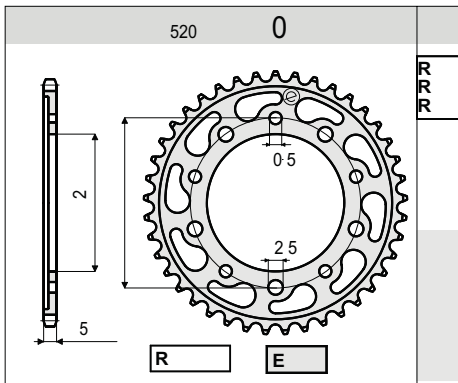
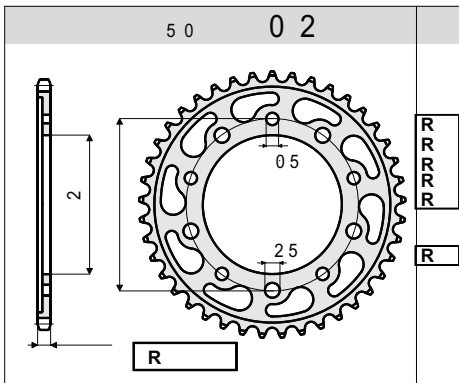
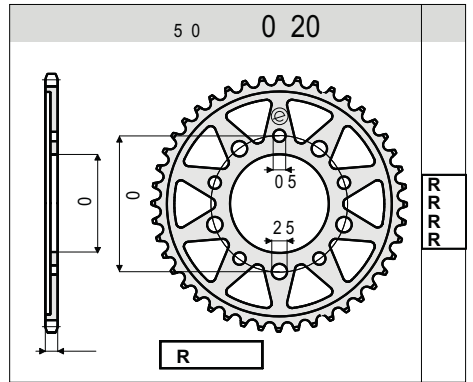
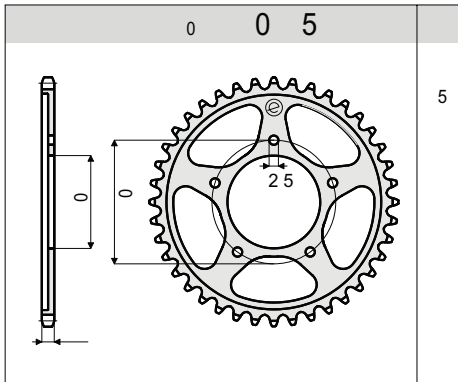
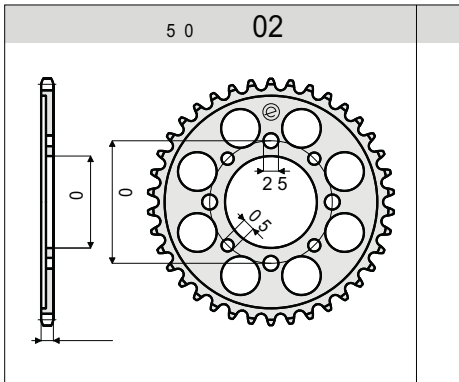
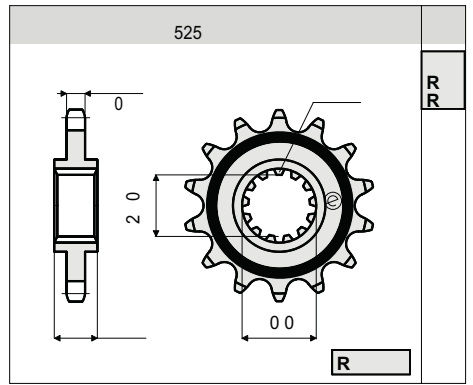
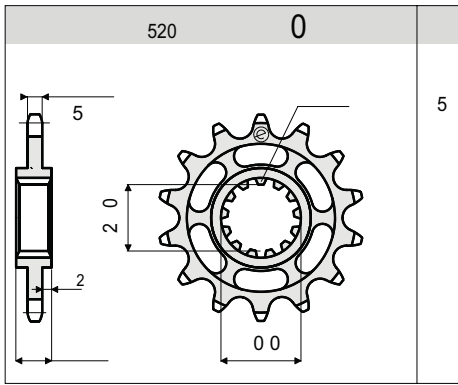
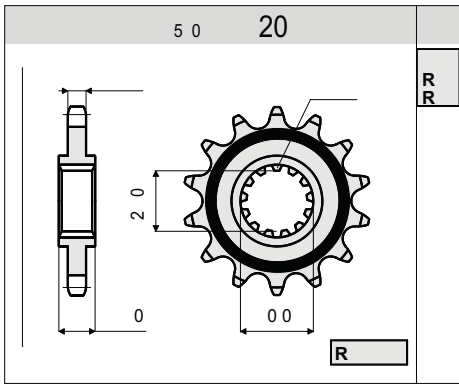
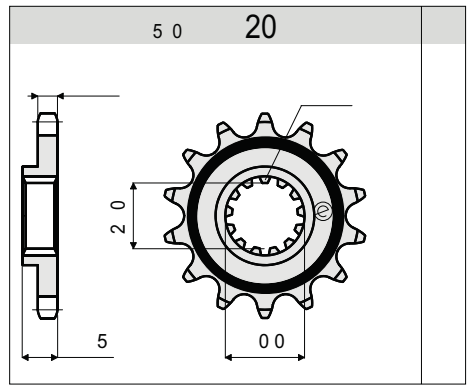
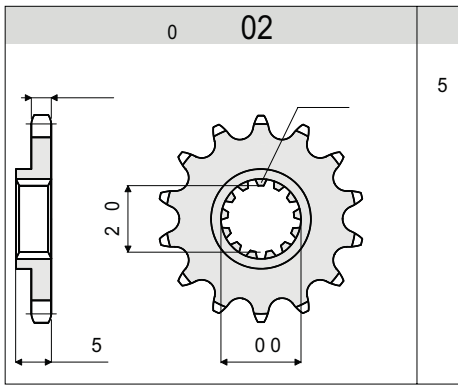
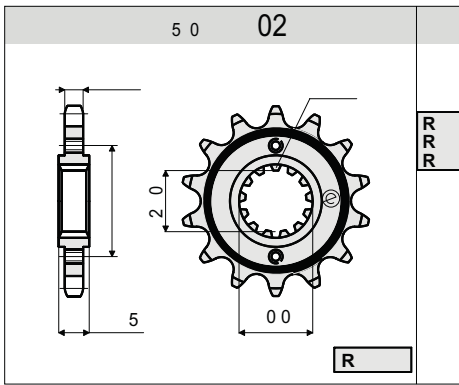
800	PC 800	89-97	cardano										SCA-0412	128
800	VFR 800 CROSSRUNNER	11-14	5866		248	R16	8147	43	50-VX	530-TRX	530H-SO	116		
800	VFR 800 CROSSRUNNER (RC-80)	15-16	6132		7109	O16	8218	O43	525-VX	525-TRX		110		
800	VFR 800 F1 (RC-46)	98-01	2994		248	R17	8147	43	50-VX	530-TRX	530H-SO	108		
800	VFR 800 F1 (RC-46) (Ratio - 2)	98-01	2994	17-45	248	R17	8147	R45	50-VX	530-TRX		110		
800	VFR 800 FE - ABS	14-16	6132		7109	O16	8218	O43	525-VX	525-TRX		110		
800	VFR 800 V-TEC	02-03	2881		248	R16	8147	43	50-VX	530-TRX	530H-SO	110	SCR-0412	132
800	VFR 800 V-TEC (Ratio - 2)	02-03	2881	16-45	248	R16	8147	O45	50-VX	530-TRX	530H-SO	112	SCR-0412	132
800	VFR 800 V-TEC (Ratio - 3)	02-03	2881	15-43	248	R15	8147	43	50-VX	530-TRX	530H-SO	110	SCR-0412	132
800	VFR 800 V-TEC - ABS	04-14	5490		248	R16	8147	43	50-VX	530-TRX	530H-SO	112	SCR-0412	132
800	VFR 800 V-TEC - ABS (Ratio - 2)	04-14	5490	16-45	248	R16	8147	O45	50-VX	530-TRX	530H-SO	114	SCR-0412	132
900	CB 900 F Bol d'Or	78-84	2890		248	R17	920	R44	50-VX	530-TRX	530H-SO	106	SCA-0412	126+82
900	CB 900 F, F2	78-84	2890		248	R17	920	R44	50-VX	530-TRX	530H-SO	106	SCA-0412	126+82
900	CB 900 F Hornet	02-06	2973		2081	R16	8012	R43	50-VX	530-TRX	530H-SO	114		
900	CB 900 F Hornet (Ratio - 2)	02-06	2973	16-45	2081	R16	8012	R45	50-VX	530-TRX	530H-SO	116		
900	CB 900 F Hornet (Ratio - 3)	02-06	2973	15-43	2081	R15	8012	R43	50-VX	530-TRX	530H-SO	114		
900	CBR 900 RR (SC-28)	92-95	2893		2081	R16	8012	O42	50-VX	530-TRX	530H-SO	108	SCR-0412	126
900	CBR 900 RR (SC-33)	96-99	2895		7136	R16	8046	R42	525-VX	525-TRB	525H-SO	108	SCR-0412	126
900	CBR 918 RR Fire Blade	96-99	2895		7136	R16	8046	R42	525-VX	525-TRB	525H-SO	108	SCR-0412	126
900	CBR 900 RR-918 RR (Ratio-2)	96-99	2895	16-44	7136	R16	8046	R44	525-VX	525-TRB	525H-SO	110	SCR-0412	126
900	CBR 900 RR-918 RR (Ratio-3)	96-99	2895	15-42	7136	R15	8046	R42	525-VX	525-TRB	525H-SO	108	SCR-0412	126
900	CBR 900 RR (SC-44)	00-03	2896		2081	R16	8079	R42	50-ZVMX	530-TRB	530H-SO	108	SCR-0412	126
900	CBR 900 RR (Ratio - 2)	00-03	2896	16-44	2081	R16	8079	R44	50-ZVMX	530-TRB	530H-SO	110	SCR-0412	126
900	CBR 900 RR (Ratio - 3)	00-03	2896	15-42	2081	R15	8079	R42	50-ZVMX	530-TRB	530H-SO	108	SCR-0412	126
900	CBR 929 RR - 954 RR	00-04	2896		2081	R16	8079	R42	50-ZVMX	530-TRB	530H-SO	108	SCR-0412	124
1000	CB 1000 BIG-1 (SC-30)	93-97	2992		248	R17	920	O42	50-VX	530-TRX	530H-SO	116	SCA-0412	150
1000	CB 1000 BIG-1 (SC-30)	93-97	2992	17-44	248	R17	920	R44	50-VX	530-TRX		118	SCA-0412	150
1000	CB 1000 R (SC-60A)	08-13	5694		2081	R16	8147	O44	50-VX	530-TRX	530H-SO	116	SCR-0412	126
1000	CB 1000 R ABS (SC-60C)	08-13	5694		2081	R16	8147	O44	50-VX	530-TRX	530H-SO	116	SCR-0412	126
1000	CB 1000 R (Ratio - 2)	08-13	5694	16-46	2081	R16	8147	R46	50-VX	530-TRX	530H-SO	118	SCR-0412	126
1000	CB 1000 R (Ratio - 3)	08-13	5694	15-44	2081	R15	8147	O44	50-VX	530-TRX	530H-SO	116	SCR-0412	126
1000	CBF 1000 F FA - ST - ABS - Limited Edition (SC58)	06-09	5564		2081	R16	8012	R43	50-VX	530-TRX	530H-SO	120	SCR-0412	126
1000	CBF 1000 F FA - ST - ABS - Limited Edition (Ratio-2)	06-09	5564	16-45	2081	R16	8012	R45	50-VX	530-TRX	530H-SO	122	SCR-0412	126
1000	CBF 1000 F FA - ST - ABS - Limited Edition (Ratio-3)	06-09	5564	15-43	2081	R15	8012	R43	50-VX	530-TRX	530H-SO	120	SCR-0412	126
1000	CBF 1000 FS ABS	10-13	5900		2081	R16	8012	R41	50-VX	530-TRX	530H-SO	120	SCR-0412	126
1000	CBF 1000 FS ABS (Ratio - 3)	10-13	5900	15-41	2081	R15	8012	R41	50-VX	530-TRX	530H-SO	120	SCR-0412	126
1000	CBF 1000 F ST ABS - FA - FB - FC	10-13	5900		2081	R16	8012	R41	50-VX	530-TRX	530H-SO	120	SCR-0412	126
1000	CBF 1000 F (Ratio - 3)	10-13	5900	15-41	2081	R15	8012	R41	50-VX	530-TRX	530H-SO	120	SCR-0412	126
1000	CBF 1000 F - Limited Ed. - ABS	11-15	5900		2081	R16	8012	R41	50-VX	530-TRX	530H-SO	114	SCR-0412	126
1000	CBF 1000 F - Limited Ed. - ABS (Ratio-3)	11-15	5900	15-41	2081	R15	8012	R41	50-VX	530-TRX	530H-SO	114	SCR-0412	126
1000	CBR 1000 F Dual ABS	93-95	2992		248	R17	920	O42	50-VX	530-TRX	530H-SO	116	SCA-0412	150
1000	CBR 1000 F Dual ABS (Ratio-2)	93-95	2992	17-44	248	R17	920	R44	50-VX	530-TRX		118	SCA-0412	150
1000	CBR 1000 FK, FM (SC-24)	89-95	2992		248	R17	920	O42	50-VX	530-TRX	530H-SO	116	SCA-0412	150
1000	CBR 1000 FK, FM (SC-24) (Ratio-2)	89-95	2992	17-44	248	R17	920	R44	50-VX	530-TRX		118	SCA-0412	150





									D.I.D.		TROFEO <small>by Dynalene</small>	oe			D.I.D.	
CC	MODELLO / MODEL	ANNO / YEAR	KIT	MOD. RAP	PIGNONE / FRONT SPROCKET	Z	CORONA / REAR SPROCKET	Z	DID CHAIN transmiss.	TROFEO CHAIN transmiss.	OE CHAIN transmiss.	L	DID CHAIN cammes	L		
			15-OE												RATIO	36
			25-TROFEO	37-DID	36											
HONDA																
1000	CBR 1000 F	96-00	2993		248	R17	920	041	50-VX	530-TRX	530H-SO	114	SCA-0412	150		
1000	CBR 1000 FH, FJ (SC-21)	87-88	2990		248	R17	920	R43	50-VX	530-TRX	530H-SO	114	SCA-0412	150		
1000	CBR 1000 RR (SC-57)	04-05	5491		2081	R16	8079	040	50-VX	530-TRX	530H-SO	114	SCR-0412	126		
1000	CBR 1000 RR (Ratio - 2)	04-05	5491	16-42	2081	R16	8079	042	50-VX	530-TRX	530H-SO	116	SCR-0412	126		
1000	CBR 1000 RR (SC-57)	06-07	6094		2081	R16	8079	R42	50-VX	530-TRX	530H-SO	114	SCR-0412	126		
1000	CBR 1000 RR (Ratio - 2)	06-07	6094	16-44	2081	R16	8079	R44	50-VX	530-TRX	530H-SO	116	SCR-0412	126		
1000	CBR 1000 RR (Ratio - 3)	06-07	6094	15-42	2081	R15	8079	R42	50-VX	530-TRX	530H-SO	114	SCR-0412	126		
1000	CBR 1000 RR - RA (SC 59)	08-15	5611		2081	R16	8079	R42	50-VX	530-TRX	530H-SO	116				
1000	CBR 1000 RR - RA (Ratio - 2)	08-15	5611	16-44	2081	R16	8079	R44	50-VX	530-TRX	530H-SO	118				
1000	CBR 1000 RR - RA (Ratio - 3)	08-15	5611	15-42	2081	R15	8079	R42	50-VX	530-TRX	530H-SO	116				
1000	CBR 1000 RR - RA (SC 59) (conv. # 525)	08-13	6053		7136	R16	8076	R42	525-ZVMX	525-TRB	525H-SO	116				
1000	CBX 1000 A	80	2740		2033	O18	920	041	50-VX	530-TRX	530-HX	108	SCA-0412	120+82		
1000	CBX 1000 B-C (SC-06)	81-82	2991		2033	O18	920	042	50-VX	530-TRX	530-HX	108	SCA-0412	120+82		
1000	CBX 1000 ZA (SC-03)	77-79	2733		249	O15	915	033	630-VS		630-HD	86	SCA-0412	120+82		
1000	CBX 1000 ZA (SC-03) (conv. # 530)	77-79	5744		2033	O18	920	038	50-VX	530-TRX	530-HX	100	SCA-0412	120+82		
1000	CRF 1000 L AFRICA TWIN DCT	16	6139		7136	R16	8007	R42	525-ZVMX	525-TRB		124				
1000	CRF 1000 L AFRICA TWIN	16	6139	16-44	7136	R16	8007	R44	525-ZVMX	525-TRB		126				
1000	VF 1000 CD	83	cardano										SCA-0412	154		
1000	VF 1000 F Bol d'Or	84-86	2990		248	R17	920	R43	50-VX	530-TRX	530H-SO	114	219-FTH	122		
1000	VF 1000 FE, RE, RG	84-85	2989		248	R17	920	R43	50-VX	530-TRX	530H-SO	110	219-FTH	122		
1000	VF 1000 FF, F2F (SC-15)	86-87	2990		248	R17	920	R43	50-VX	530-TRX	530H-SO	114	219-FTH	122		
1000	VF 1000 R (SC-16)	84-86	2989		248	R17	920	R43	50-VX	530-TRX	530H-SO	110	219-FTH	122		
1000	VTR 1000 FV (SC-36)	97-05	2965		2081	R16	8012	R41	50-ZVMX	530-TRB	530H-SO	102				
1000	VTR 1000 FV (Ratio - 2)	97-05	2965	16-43	2081	R16	8012	R43	50-ZVMX	530-TRB	530H-SO	104				
1000	VTR 1000 SP1 (SC-45)	00-01	2966		2081	R16	8079	040	50-ZVMX	530-TRB	530H-SO	104				
1000	VTR 1000 SP1 (Ratio - 2)	00-01	2966	16-42	2081	R16	8079	R42	50-ZVMX	530-TRB	530H-SO	106				
1000	VTR 1000 SP-2	02-06	5405		2081	R16	8079	040	50-ZVMX	530-TRB	530H-SO	106				
1000	VTR 1000 SP-2 (Ratio - 2)	02-06	5405	16-42	2081	R16	8079	R42	50-ZVMX	530-TRB	530H-SO	108				
1000	XL 1000 V Varadero ABS	98-12	2967		7136	R16	8046	R47	525-ZVMX	525-TRB	525H-SO	112				
1000	XL 1000 V Varadero (Ratio - 3)	98-12	2967	15-47	7136	R15	8046	R47	525-ZVMX	525-TRB	525H-SO	112				
1000	XL 1000 V Varadero ABS (conv. # 520)	98-12	6106		7130	O16	8037	047	520-ZVMX	520-TRB	520H-SO	112				
1100	CB 1100 F (SC-11) Super Bol D'or	83	2891	17-41	248	R17	920	041	50-VX	530-TRX	530H-SO	104	SCA-0412	124+82		
1100	CB 1100 FD	79-84	2738		248	R17	241	041	50-VX	530-TRX	530H-SO	104	SCA-0412	124+82		
1100	CB 1100 RB (SC-05)	81-85	2891		248	R17	920	040	50-VX	530-TRX	530H-SO	104	SCA-0412	124+82		
1100	CB 1100 RC (SC-08)	82-83	2739		248	R17	920	039	50-VX	530-TRX	530H-SO	104	SCA-0412	124+82		
1100	CB 1100 SF X-11 (SC-42)	00-03	2995		248	R17	8012	R43	50-ZVMX	530-TRB	530H-SO	112	SCA-0412	130		
1100	CBR 1100 XX (SC-35)	97-07	2950		248	R17	8012	R44	50-ZVMX	530-TRB	530H-SO	110	SCA-0412	130		
1100	CBR 1100 XX (SC-35) (Ratio - 2)	97-07	2950	17-46	248	R17	8012	046	50-ZVMX	530-TRB	530H-SO	112	SCA-0412	130		
1100	CBR 1100 XX (SC-35) (Ratio - 3)	97-07	2950	16-44	248	R16	8012	R44	50-ZVMX	530-TRB		110	SCA-0412	130		
1100	CBX 1100 Z	79-85	2889		249	O15	915	035	630-VS		630-HD	86	SCA-0412	124+82		
1100	CBX 1100 Z (conv. # 530)	79-85	5745		2033	O18	920	R43	50-VX	530-TRX	530-HX	104	SCA-0412	124+82		
1100	ST 1100	02-09	cardano										SCR-0409	138		





								D.I.D. [®]		TROFEO [®] by Dynalene	oe	D.I.D. [®]		
CC	MODELLO / MODEL	ANNO / YEAR	KIT	MOD. RAP	PIGNONE / FRONT SPROCKET	Z	CORONA / REAR SPROCKET	Z	DID CHAIN transmiss.	TROFEO CHAIN transmiss.	OE CHAIN transmiss.	L	DID CHAIN cammes	L
			15-OE											
			25-TROFEO	37-DID										

HONDA

1100	VT 1100 C2 Ace, C3	94-97	cardano										SCA-0412	136
1200	ARX 1200 N3		cardano										SCR-0412	138
1300	CB 1300 F (SC-54)	03-09	5493		248	R18	8012	039	50-ZVMX	530-TRB	530H-SO	114		
1300	CB 1300 S, SA (SC-54)	10-13	5493		248	R18	8012	039	50-ZVMX	530-TRB	530H-SO	114		
1300	CB 1300 X-4 (SC-38)	97-99	2553		248	R18	8012	R41	50-ZVMX	530-TRB	530H-SO	122	SCR-0412	154
1300	ST 1300	02-09	cardano										SCR-0409	138
1300	VTX 1300		cardano										SCR-0412	140
1500	GL 1500 C Valkyrie	96-01	cardano										SCR-0409	118
1800	GL 1800 Gold Wing	01-12	cardano										SCR-0412	148
1800	NRX 1800 Valkyrie Rune		cardano										SCR-0412	148
1800	VTX 1800 Custom	01-03	cardano										SCR-0412	148

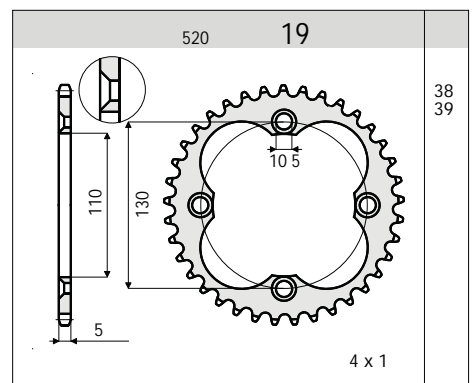
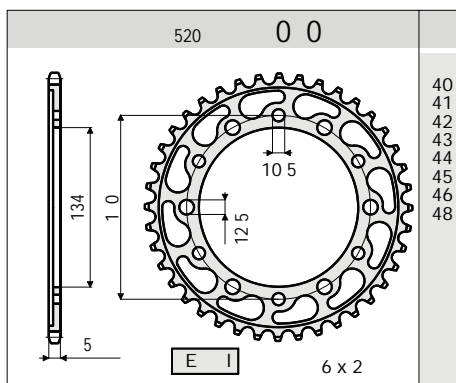
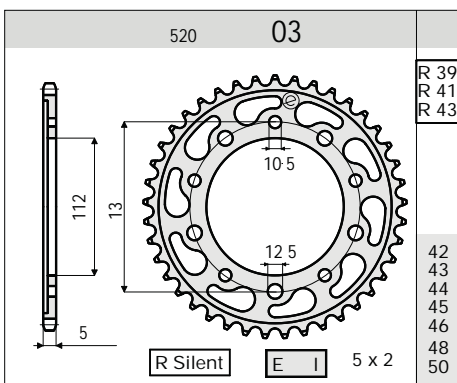
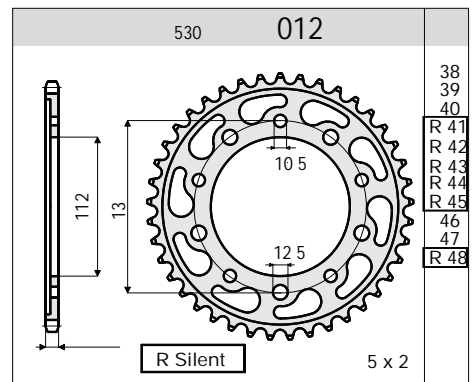
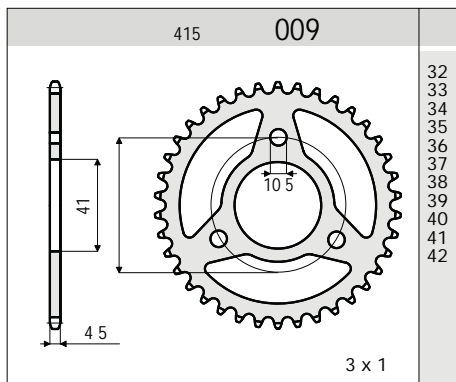
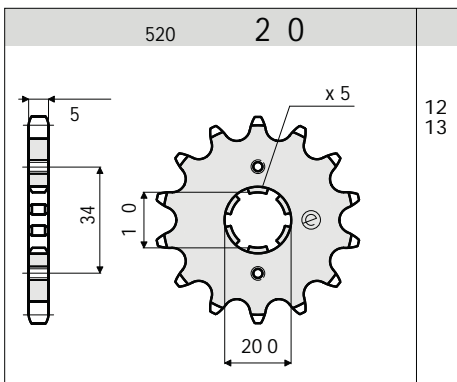
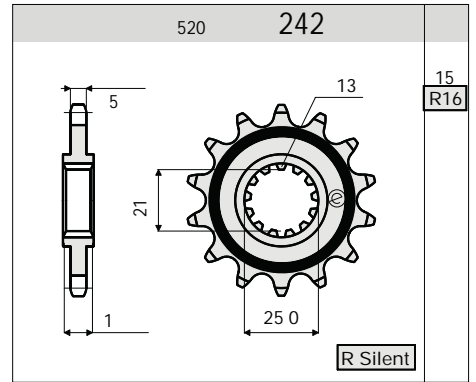
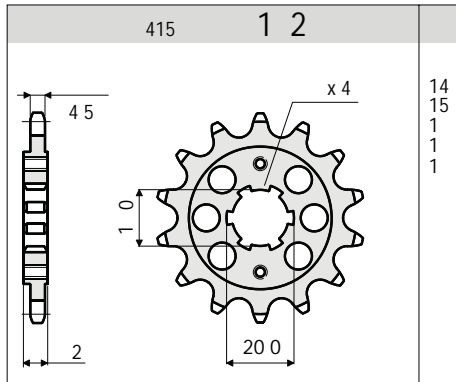
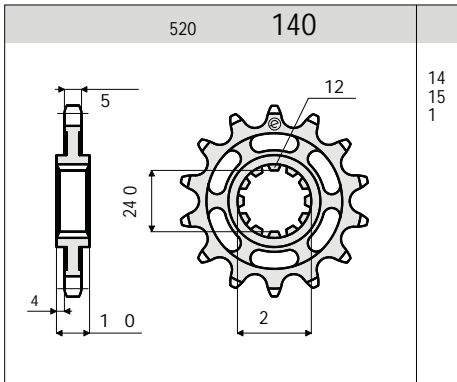
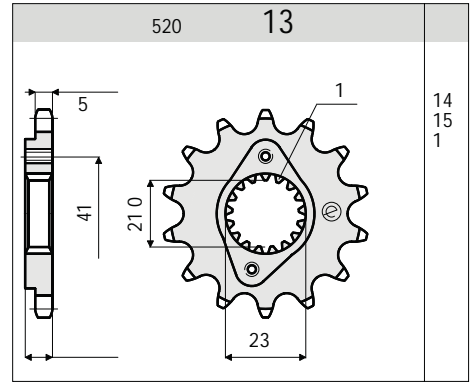
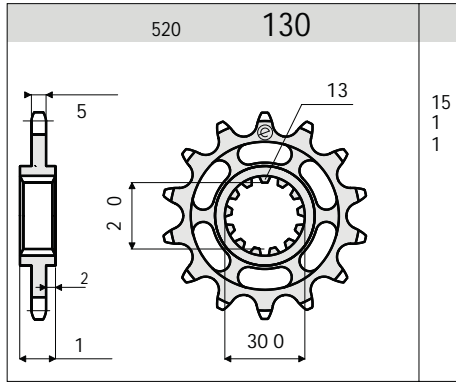
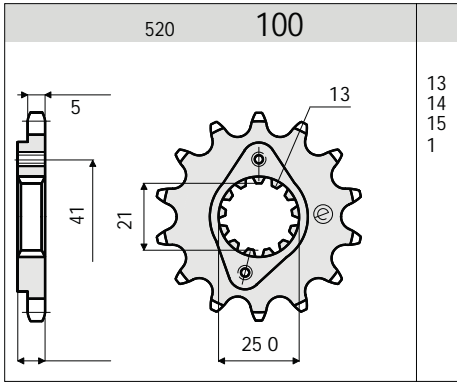
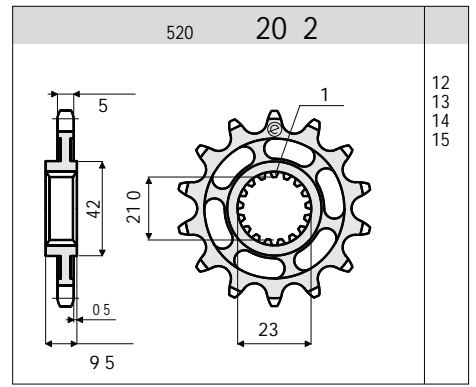
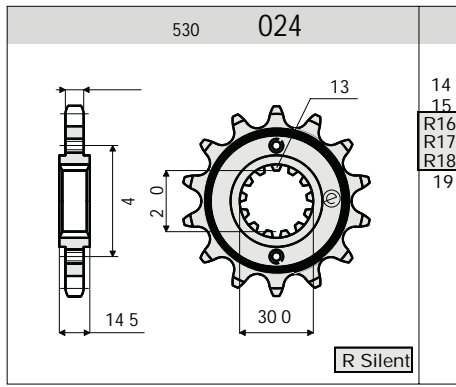
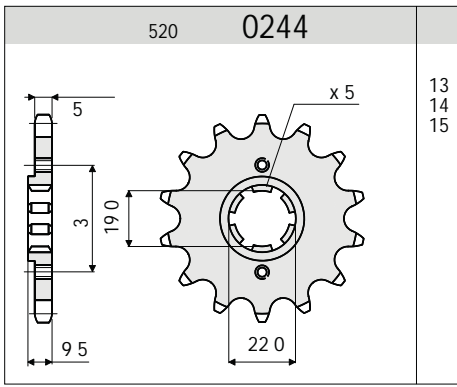
HONDA-ATV

200	TRX 200 D (Four Whells)	91-97	2592		7260	012	8198	042	520-ZVMX		520H-SO	88		
250	TRX 250 R (Four Whells)	83-89	2571		244	013	8198	037	520-ZVMX	520-TRB	520H-SO	86		
250	TRX 250 R (Four Whells)	91-92	2572		244	013	8198	042	520-ZVMX	520-TRB	520H-SO	86		
400	TRX 400 EX SPORT TRAX (Four Whells)	05-08	2574		7100	014	8198	039	520-ZVMX	520-TRB	520H-SO	94		
400	TRX 400 EX SPORT TRAX (Four Whells)	99-04	2573		7138	015	8198	038	520-ZVMX	520-TRB	520H-SO	94		
400	TRX 400 X	09-14	2574		7100	014	8198	039	520-ZVMX	520-TRB	520H-SO	94		
450	TRX 450 EX SPORT TRAX (Four Whells)	04-14	2575		2062	015	8198	038	520-ZVMX	520-TRB	520H-SO	96		

HONDA-RACING

125	RS 125 R	95-05	A223	racing	7162	015	8009	338	415-ERZ			140		
250	CBR 250 R - R ABS (Ratio - 2)	11-13	A267	racing	7143	014	7064	340	520-ERV3			110		
500	CBR 500 R (D-E)	13-14	A241	racing	7242	015	8037	341	520-ERV3			112		
600	CB 600 Hornet	97-06	A033	racing	7140	015	8037	342	520-ERV3			110	SCR-0412	116
600	CB 600 Hornet (Ratio - 2)	97-06	A034	racing	7140	015	8037	344	520-ERV3			112	SCR-0412	116
600	CB 600 Hornet (Ratio - 3)	97-06	A035	racing	7140	015	8037	345	520-ERV3			112	SCR-0412	116
600	CB 600 Hornet	07-13	A110	racing	7130	016	8037	343	520-ERV3			118	SCR-0412	116
600	CB 600 Hornet (Ratio - 2)	07-13	A111	racing	7130	016	8037	345	520-ERV3			120	SCR-0412	116
600	CB 600 Hornet (Ratio - 3)	07-13	A112	racing	7130	016	8037	346	520-ERV3			120	SCR-0412	116
600	CBF 600	04-07	A087	racing	7140	015	8037	343	520-ERV3			116	SCR-0412	116
600	CBF 600 (Ratio - 2)	04-07	A088	racing	7140	015	8037	345	520-ERV3			118	SCR-0412	116
600	CBR 600 F Sport	01-03	A031	racing	7130	016	8080	346	520-ERV3			108	SCA-0412	126
600	CBR 600 F Sport (Ratio - 2)	01-03	A032	racing	7130	016	8080	348	520-ERV3			110	SCA-0412	126
600	CBR 600 RR	03-06	A025	racing	7130	016	8080	342	520-ERV3			112		
600	CBR 600 RR (Ratio - 2)	03-06	A028	racing	7130	016	8080	344	520-ERV3			114		
600	CBR 600 RR (Ratio - 3)	03-06	A030	racing	7130	016	8080	345	520-ERV3			114		
600	CBR 600 RR	07-13	A113	racing	7130	016	8080	341	520-ERV3			112		
600	CBR 600 RR (Ratio - 2)	07-13	A114	racing	7130	016	8080	343	520-ERV3			114		
600	CBR 600 RR (Ratio - 3)	07-13	A028	racing	7130	016	8080	344	520-ERV3			114		
650	CBR 650 F	14	A254	racing	7130	015	8037	342	520-ERV3			118		
750	VFR 750 R RC-30 Racing	88-93	A244	racing	7062	016	7064	340	520-ERV3			106		





								D.I.D. [®]		TROFEO [®] <small>by Dynalene</small>	oe	D.I.D. [®]		
CC	MODELLO / MODEL	ANNO / YEAR	KIT	MOD. RAP	PIGNONE / FRONT SPROCKET	Z	CORONA / REAR SPROCKET	Z	DID CHAIN transmiss.	TROFEO CHAIN transmiss.	OE CHAIN transmiss.	L	DID CHAIN cammes	L
			15-OE											
			25-TROFEO	37-DID										

HONDA-RACING

900	CB 900 Hornet	02-06	A018	racing	7189	016	8037	343	520-ERV3			114		
900	CB 900 Hornet (Ratio - 2)	02-06	A019	racing	7189	016	8037	345	520-ERV3			116		
900	CBR 900 RR	00-04	A024	racing	7189	016	8080	342	520-ERV3			108	SCA-0412	126
900	CBR 900 RR (Ratio - 2)	00-04	A027	racing	7189	016	8080	344	520-ERV3			110	SCR-0412	126
900	CBR 900 RR (Ratio - 3)	00-04	A029	racing	7189	016	8080	345	520-ERV3			110	SCR-0412	126
1000	CB 1000 R	08-13	A211	racing	7189	016	8170	344	520-ERV3			116	SCR-0412	126
1000	CB 1000 R (Ratio - 2)	08-13	A212	racing	7189	016	8170	346	520-ERV3			118	SCR-0412	126
1000	CBR 1000 RR	04-05	A022	racing	7189	016	8080	340	520-ERV3			114	SCR-0412	126
1000	CBR 1000 RR (Ratio - 2)	04-05	A026	racing	7189	016	8080	342	520-ERV3			116	SCR-0412	126
1000	CBR 1000 RR (Ratio - 3)	04-05	A153	racing	7189	016	8080	343	520-ERV3			116	SCR-0412	126
1000	CBR 1000 RR	06-07	A251	racing	7189	016	8080	342	520-ERV3			114	SCR-0412	126
1000	CBR 1000 RR (Ratio - 2)	06-07	A252	racing	7189	016	8080	344	520-ERV3			116	SCR-0412	126
1000	CBR 1000 RR (Ratio - 3)	06-07	A253	racing	7189	016	8080	345	520-ERV3			116	SCR-0412	126
1000	CBR 1000 RR - SP	08-15	A026	racing	7189	016	8080	342	520-ERV3			116		
1000	CBR 1000 RR - SP (Ratio - 2)	08-15	A079	racing	7189	016	8080	344	520-ERV3			118		
1000	CBR 1000 RR - SP (Ratio - 3)	08-15	A154	racing	7189	016	8080	345	520-ERV3			118		
1000	VTR 1000 SP1	00-01	A020	racing	7189	016	8080	340	520-ERV3			104		
1000	VTR 1000 SP1 (Ratio - 2)	00-01	A023	racing	7189	016	8080	342	520-ERV3			106		
1000	VTR 1000 SP-2	02-06	A021	racing	7189	016	8080	340	520-ERV3			106		
1000	VTR 1000 SP-2 (Ratio - 2)	02-06	A024	racing	7189	016	8080	342	520-ERV3			108		

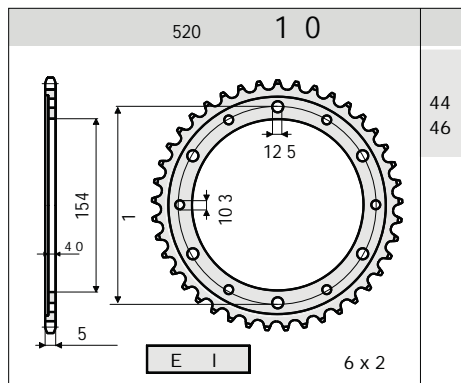
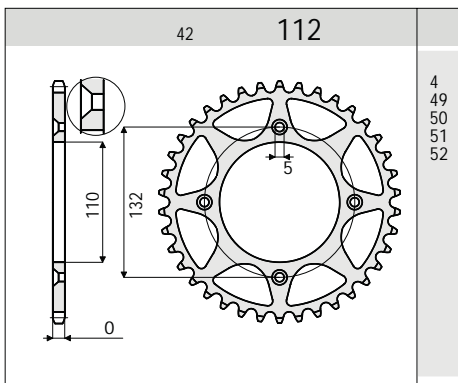
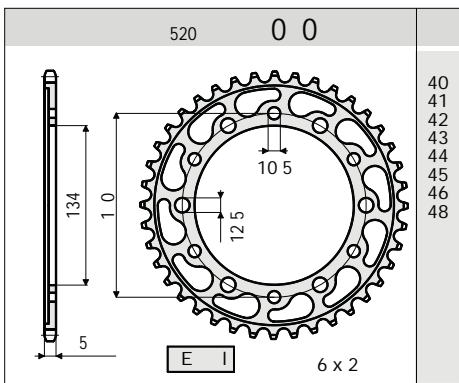
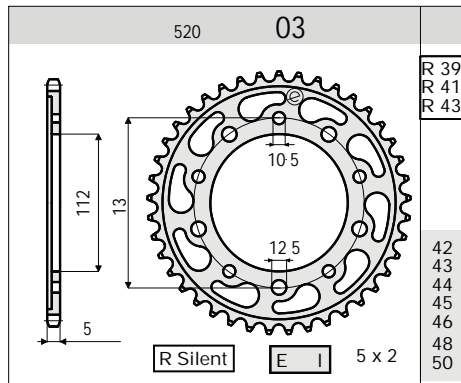
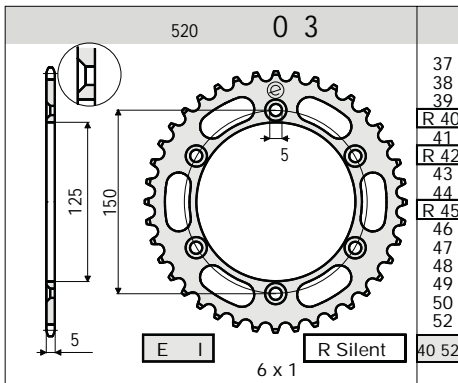
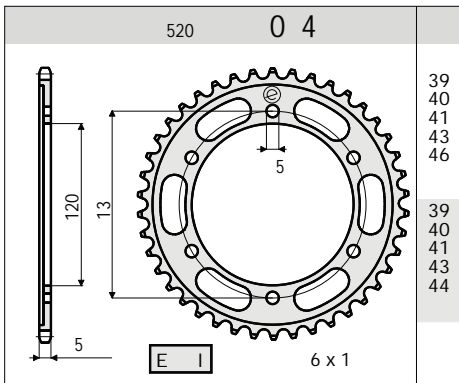
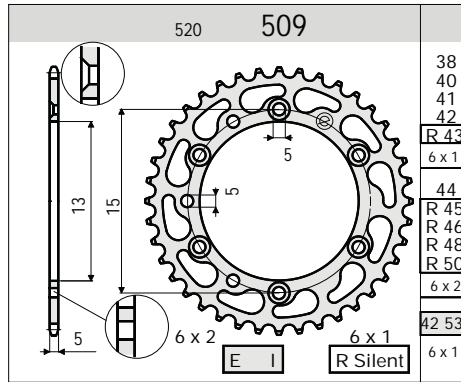
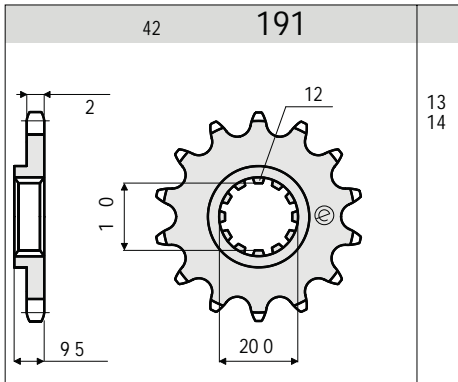
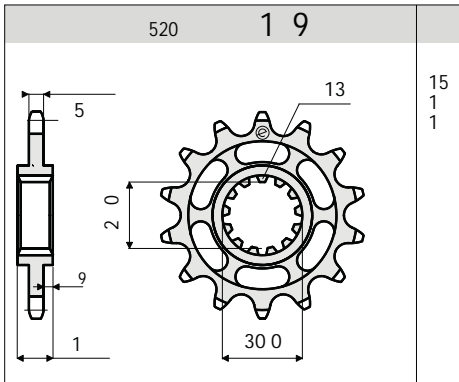
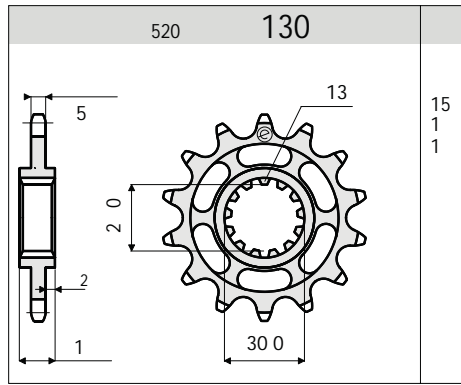
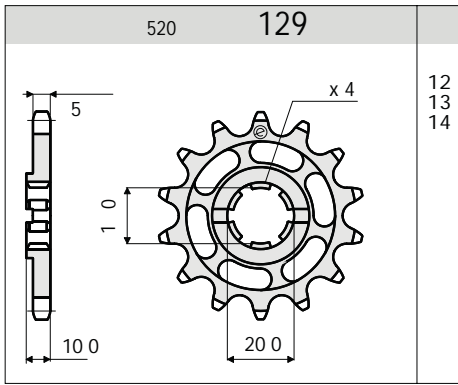
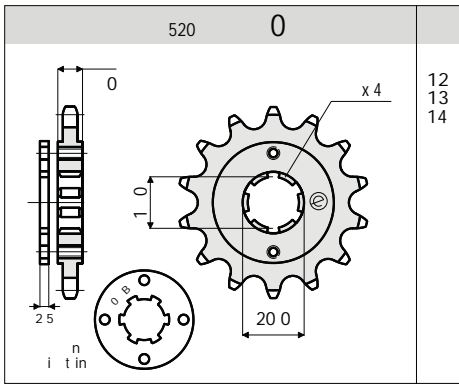
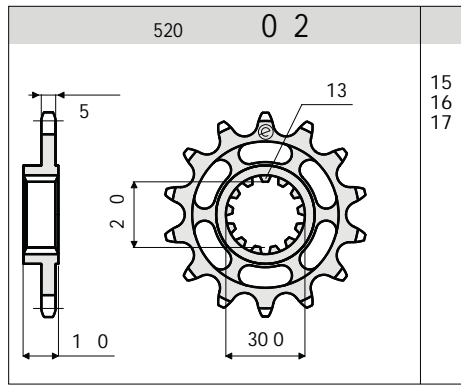
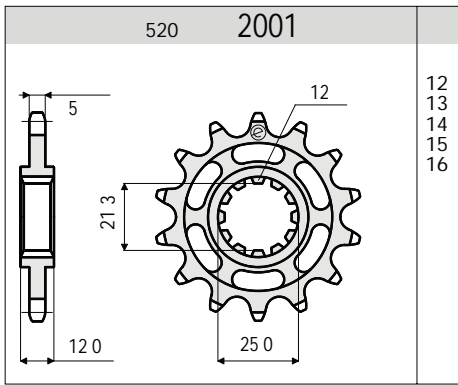
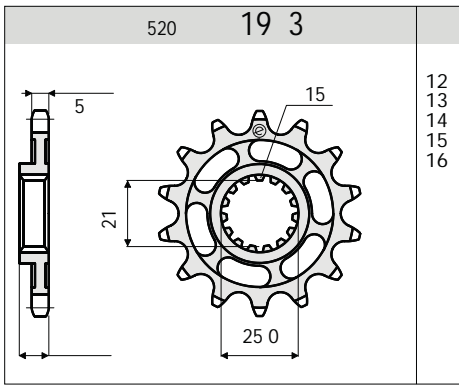
HUSABERG

250	FE 250 cross	11-14	3917		1983	014	7083	150	520-ERT2		520-NX2	118		
250	FE 250 enduro	11-14	3908		1983	014	7083	150	520-VX2	520-TRO	520-NX2	118		
250	TE 250 Enduro	11-14	3921		1983	013	7083	150	520-VX2	520-TRO	520-NX2	118		
300	TE 300 Enduro	10-14	3921		1983	013	7083	150	520-VX2	520-TRO	520-NX2	118		
350	FE 350	2013	6109		1983	013	7083	152	520-VX2	520-TRO		118		
390	FE 390	10-12	6109		1983	013	7083	152	520-VX2	520-TRO		118		
450	FC 450	04-08	5797		2001	014	7083	148	520-ERT2		520-NX2	118	06-B1	66
450	FE 450	04-08	5798		2001	014	7083	148	520-VX2	520-TRO	520-NX2	120	06-B1	66
450	FS 450	04-08	5799		2001	014	7083	148	520-VX2	520-TRO	520-NX2	118	06-B1	66
550	FC 550	04-08	5800		2001	015	7083	148	520-ERT2		520-NX2	120		
550	FE 550	04-08	5801		2001	015	7083	148	520-VX2	520-TRO	520-NX2	120		
570	FE 570 Enduro	09-12	6109		1983	013	7083	152	520-VX2	520-TRO		118		
570	FS 570 Supermoto	10-11	6124		1983	014	7083	338	520-VX2	520-TRO		118		
650	FE 650 E	04-08	5802		2001	015	7083	345	520-VX2	520-TRO	520-NX2	120		
650	FS 650 C	04-08	5802		2001	015	7083	345	520-VX2	520-TRO	520-NX2	120		
650	TE 650	03-04	5803		2001	015	7083	R40	520-VX2	520-TRO	520-HX	118	06-B1	70

HUSQVARNA

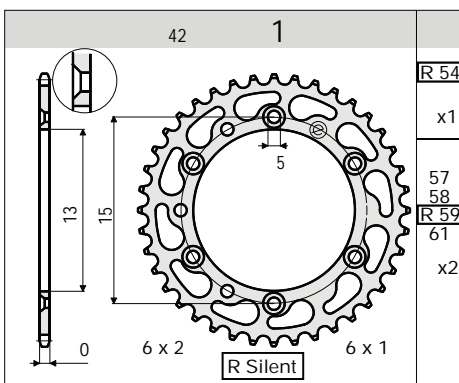
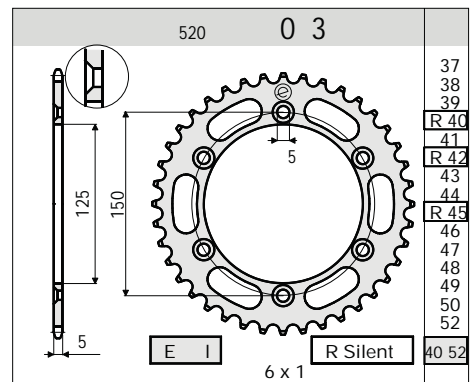
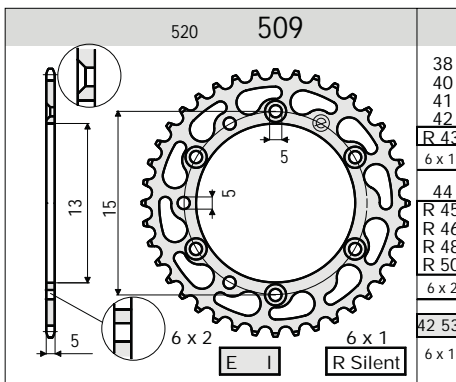
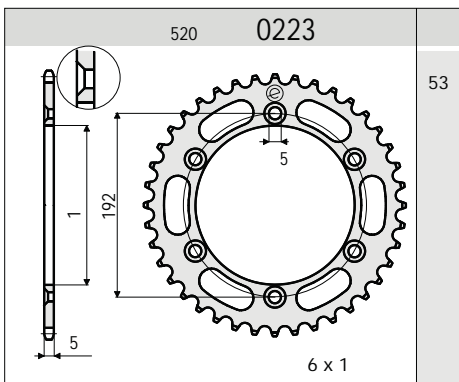
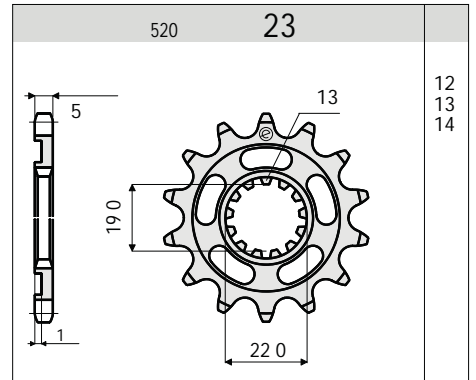
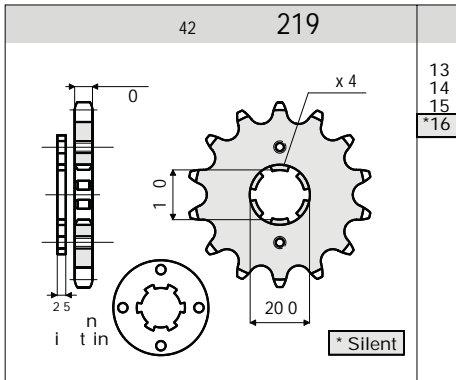
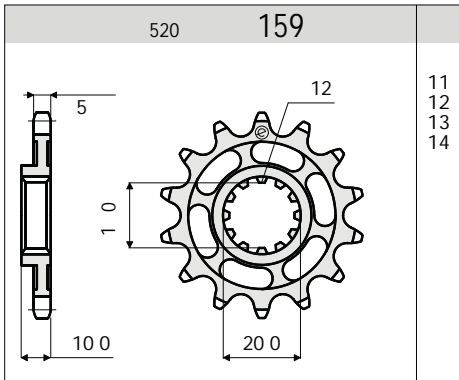
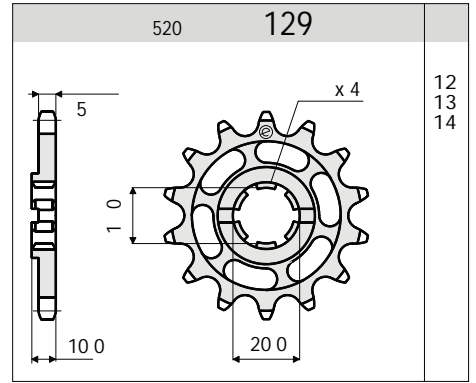
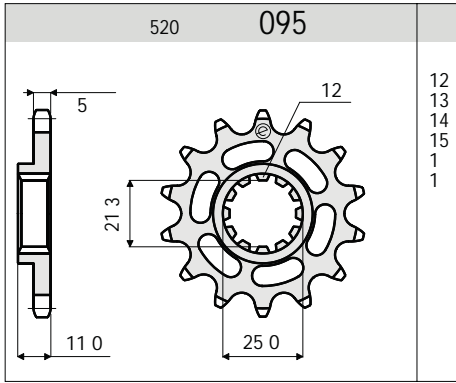
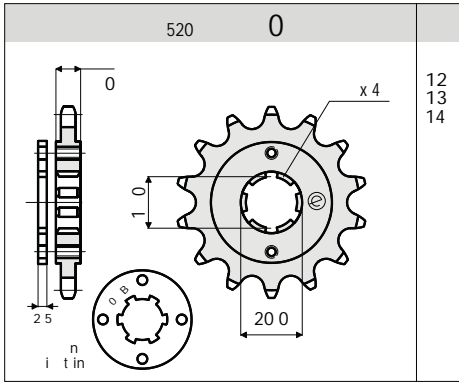
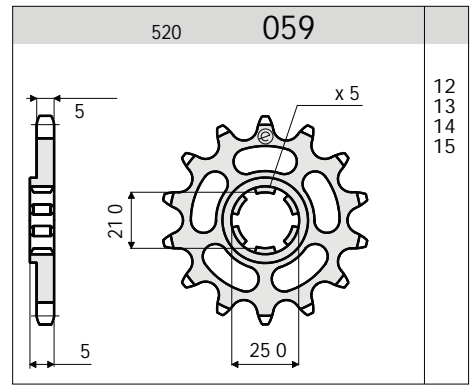
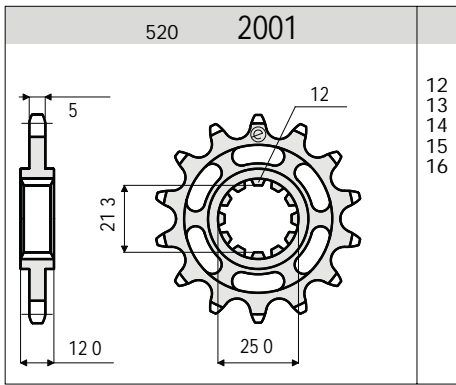
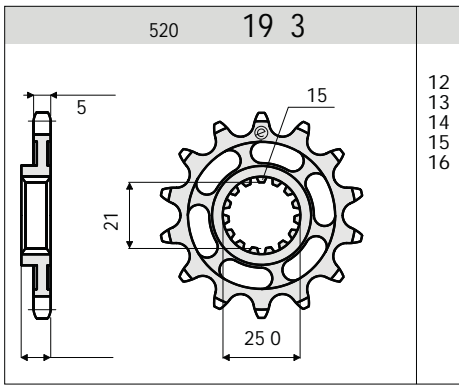
85	TC 85 big wheels	15	5734		7191	014	8112	349	428-D		428-H	124		
85	TC 85 small wheels	14-15	2564		7191	014	8112	346	428-D		428-H	124		
125	CR 125	85-94	2058		7067	012	5097	150	520-DZ2		520-NX2	112		
125	CR 125	95-97	2068		7129	013	5097	150	520-DZ2		520-NX2	114		
125	CR 125	98-99	2070		7159	013	5097	150	520-DZ2		520-NX2	112		
125	CR 125	00	2077		7159	013	5097	148	520-DZ2		520-NX2	114		





									D.I.D®	TROFEO® <small>by Dynalene</small>	oe		D.I.D®	
CC	MODELLO / MODEL	ANNO / YEAR	KIT	MOD. RAP	PIGNONE / FRONT SPROCKET	Z	CORONA / REAR SPROCKET	Z	DID CHAIN transmiss.	TROFEO CHAIN transmiss.	OE CHAIN transmiss.	L	DID CHAIN cammes	L
			15-OE	RATIO										
			25-TROFEO	37-DID	36	36	40	20	10	40				
HUSQVARNA														
125	CR 125	01-02	2086		7159	013	5097	150	520-ERT2		520-NX2	118		
125	CR 125	03-10	5432		7159	013	5097	150	520-DZ2		520-NX2	114		
125	SM 125 S	01-06	2056		7129	014	5097	149	520-DZ2		520-NX2	114		
125	SM 125 S	07-08	5697		7129	012	5097	149	520-DZ2		520-NX2	114		
125	SM 125 S	09-11	2056		7129	014	5097	149	520-DZ2		520-NX2	114		
125	SMR 125	11-12	5940		7219	014	8177	054	428-NZ		428-H	136		
125	SMS4 125	11-12	5940		7219	014	8177	054	428-NZ		428-H	136		
125	TE 125	11-12	5941		7219	014	8177	059	428-NZ		428-H	138		
125	TE 125 (Ratio -3)	11-12	5941	13-59	7219	013	8177	059	428-NZ		428-H	138		
125	WR 125	86-90	2051		7067	012	5097	152	520-VX2	520-TRO	520-NX2	116		
125	WR 125	91-94	2052		7067	013	5097	152	520-VX2	520-TRO	520-NX2	116		
125	WR 125	95-97	2069		7129	013	5097	152	520-VX2	520-TRO	520-NX2	114		
125	WR 125	98-00	2071		7159	013	5097	150	520-VX2	520-TRO	520-NX2	114		
125	WR 125	01-02	2086		7159	013	5097	150	520-ERT2		520-NX2	118		
125	WR 125	03-10	5432		7159	013	5097	150	520-DZ2		520-NX2	114		
125	WRE 125	01-07	2081		7129	013	5097	149	520-DZ2		520-NX2	114		
125	WRE 125	08	5698		7129	013	5097	148	520-DZ2		520-NX2	112		
125	WRE 125	09-10	2081		7129	013	5097	149	520-DZ2		520-NX2	114		
125	WRE 125	11-12	5867		7129	013	5097	149	520-ERT2		520-NX2	112		
125	WRE 125 Dual	98-00	2078		7129	014	5097	150	520-VX2	520-TRO	520-NX2	116		
240	WR 240	86-91	2059		7059	014	5097	346	520-VX2	520-TRO	520-NX2	116		
250	CR 250	85-91	2060		7059	013	5097	150	520-DZ2		520-NX2	112		
250	CR 250	92-99	2608		7059	014	5097	148	520-DZ2		520-NX2	112		
250	CR 250	00	2074		7095	013	5097	148	520-DZ2		520-NX2	112		
250	CR 250	01-04	2082		7095	013	5097	148	520-ERT2		520-NX2	114		
250	FC 250 Cross	14-15	6035		1983	013	7083	150	520-ERT2		520-NX2	118		
250	FE 250 Enduro	14-15	3921		1983	013	7083	150	520-VX2	520-TRO	520-NX2	118		
250	TC 125 Cross	14-16	6035		1983	013	7083	150	520-ERT2		520-NX2	118		
250	TC 250	02-03	6065		7095	014	5097	150	520-DZ2		520-NX2	120		
250	TC 250	04-06	5433		7095	013	5097	150	520-VX2	520-TRO	520-NX2	114		
250	TC 250	07-08	5565		7095	012	5097	150	520-ERT2		520-NX2	114		
250	TC 250	09-10	5870		7238	013	5097	150	520-ERT2		520-NX2	112		
250	TE 250	02-09	5433		7095	013	5097	150	520-VX2	520-TRO	520-NX2	114		
250	TE 250	2010	5871		7238	013	5097	150	520-VX2	520-TRO	520-NX2	106		
250	TE 250	2011	5870		7238	013	5097	150	520-ERT2		520-NX2	112		
250	TXC 250	2010	5871		7238	013	5097	150	520-VX2	520-TRO	520-NX2	106		
250	WR 250	81-88	5986		2001	014	223	353	520-VX2	520-TRO	520-NX2	120		
250	WR 250	90	2053		7059	014	5097	346	520-VX2	520-TRO	520-NX2	112		
250	WR 250	91	2054		7059	015	5097	346	520-VX2	520-TRO	520-NX2	112		
250	WR 250	92-99	2064		7059	014	5097	148	520-VX2	520-TRO	520-NX2	112		
250	WR 250	00	2075		7095	014	5097	148	520-VX2	520-TRO	520-NX2	112		
250	WR 250	01-06	2083		7095	013	5097	148	520-VX2	520-TRO	520-NX2	114		
250	WR 250	07-11	5566		7095	013	5097	148	520-VX2	520-TRO	520-NX2	112		
260	WR 260	86-91	2059		7059	014	5097	346	520-VX2	520-TRO	520-NX2	116		
300	WR 300	09	5566		7095	013	5097	148	520-VX2	520-TRO	520-NX2	112		



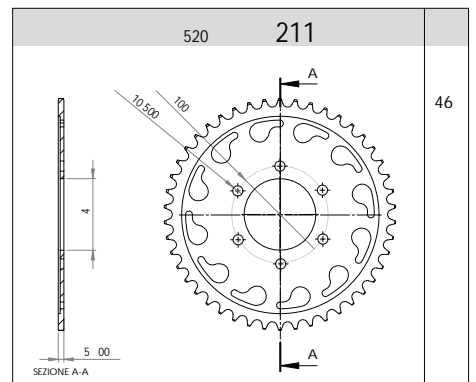
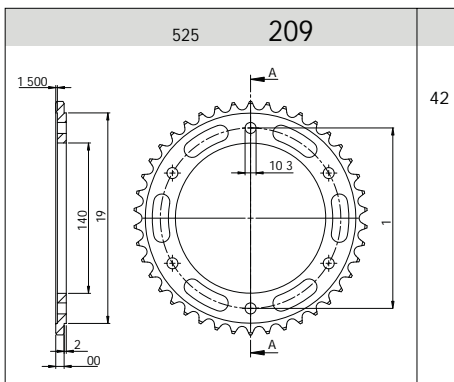
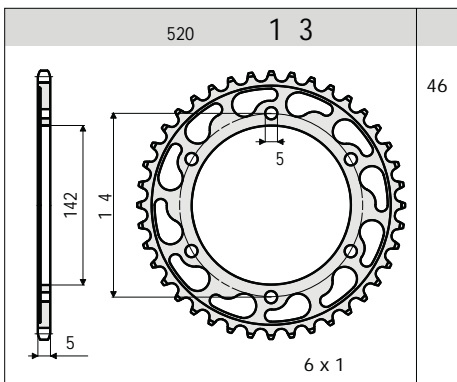
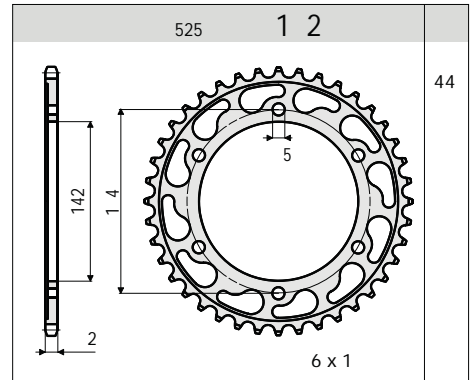
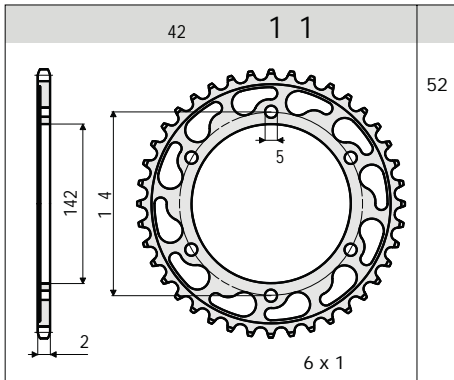
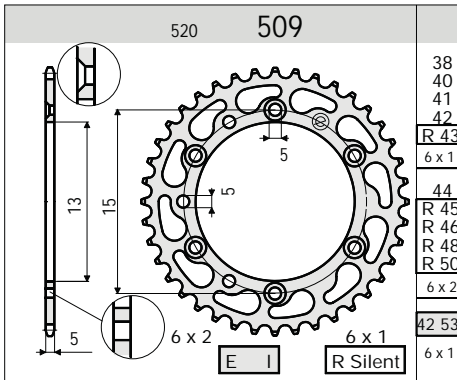
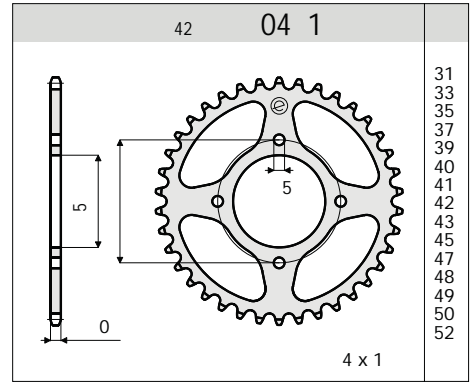
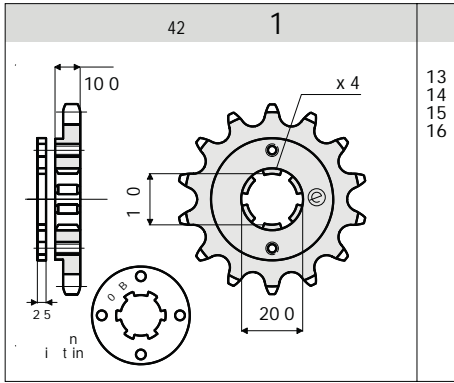
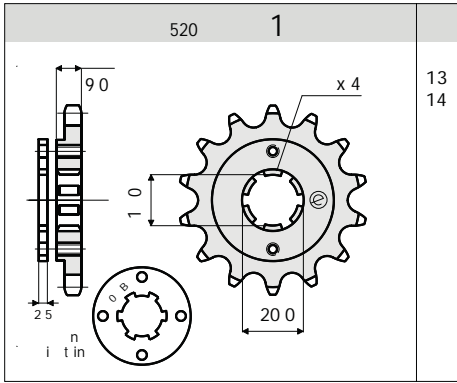
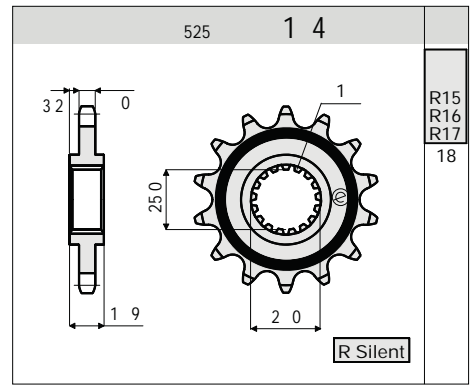
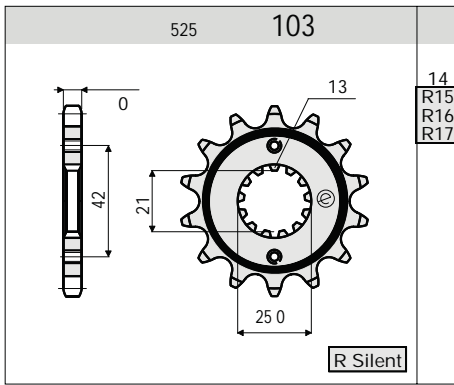
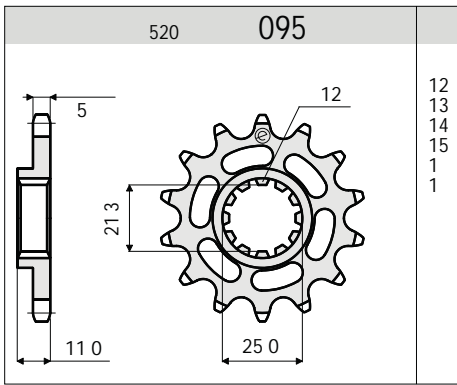


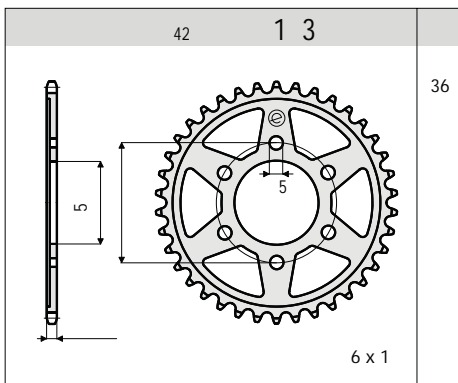
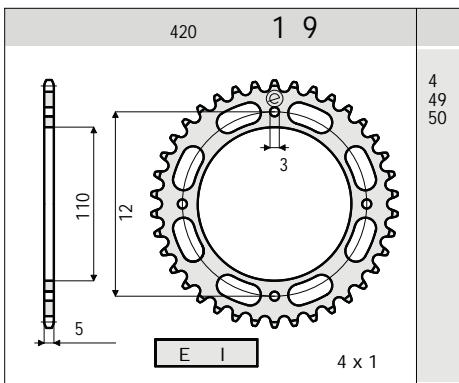
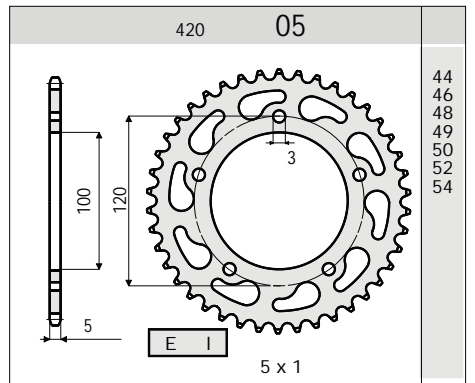
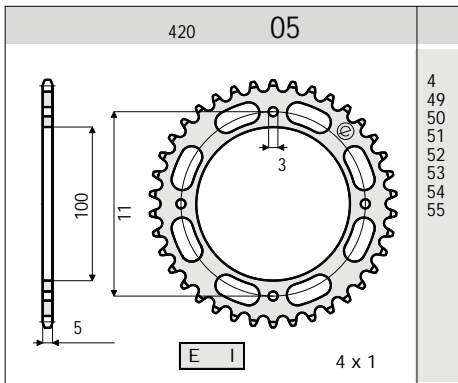
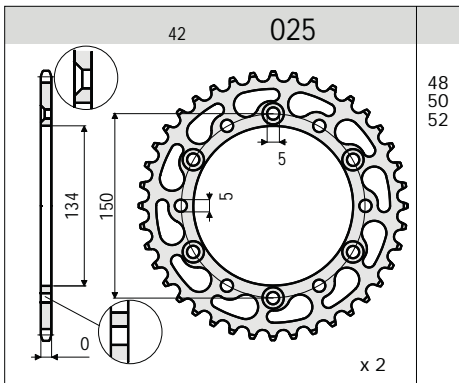
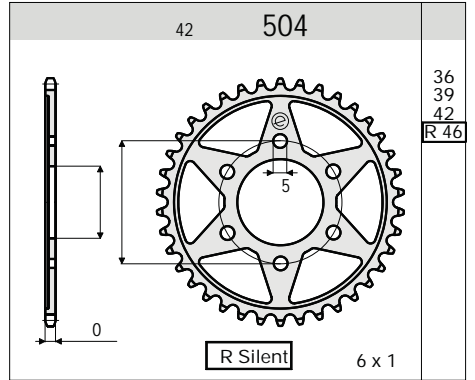
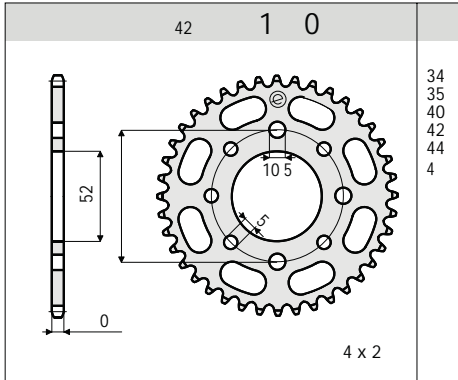
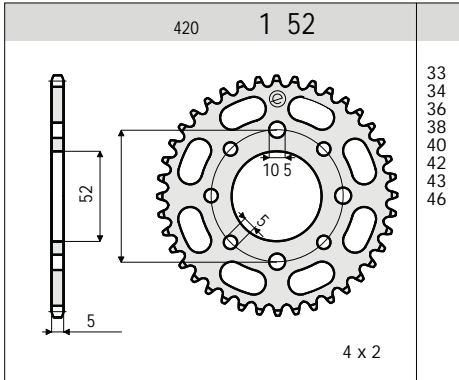
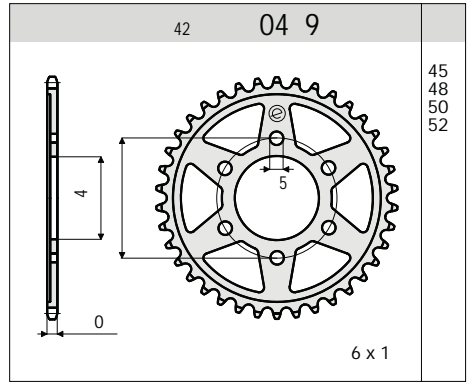
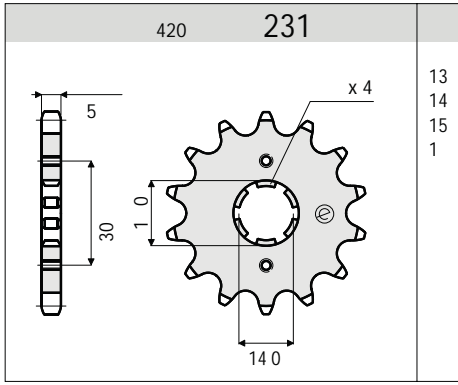
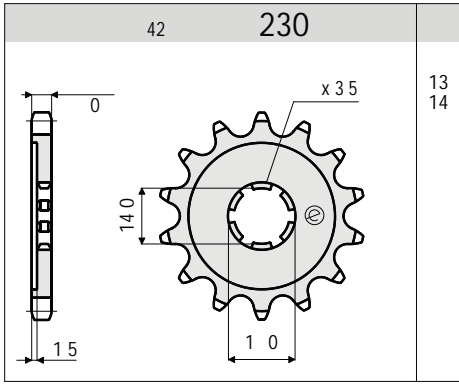
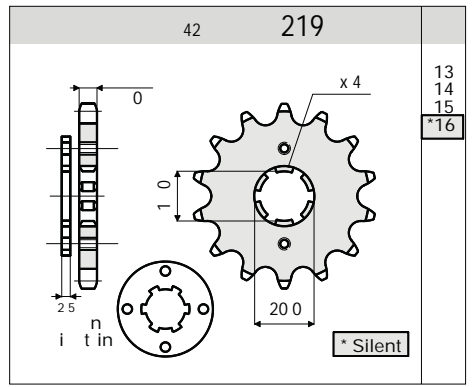
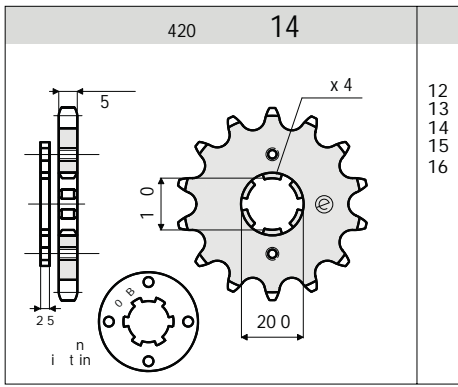
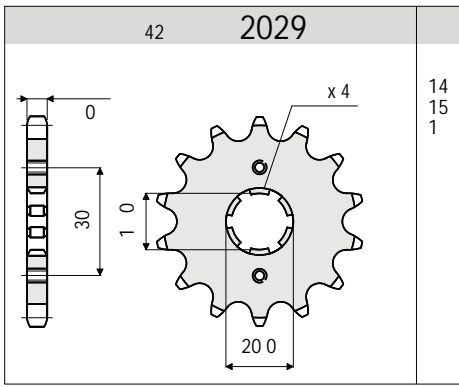
								D.I.D. [®]		TROFEO [®] <small>by Dynalene</small>	oe	D.I.D. [®]		
CC	MODELLO / MODEL	ANNO / YEAR	KIT	MOD. RAP	PIGNONE / FRONT SPROCKET	Z	CORONA / REAR SPROCKET	Z	DID CHAIN transmiss.	TROFEO CHAIN transmiss.	OE CHAIN transmiss.	L	DID CHAIN cammes	L
			15-OE											
			25-TROFEO	36									36	

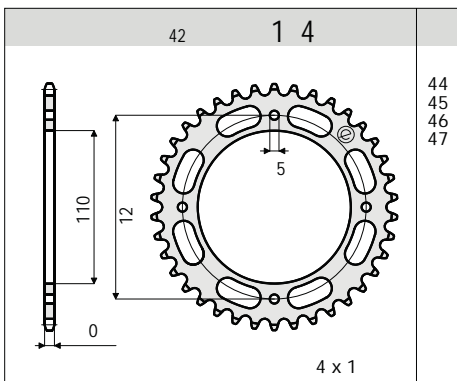
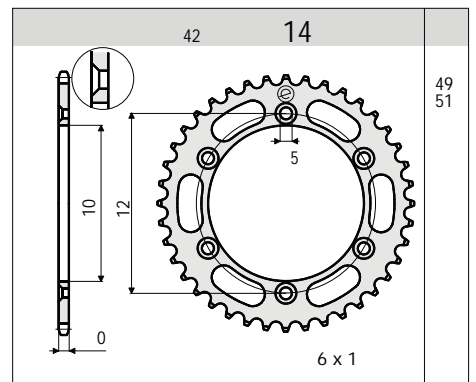
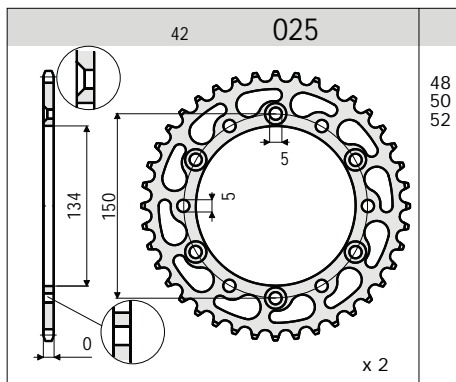
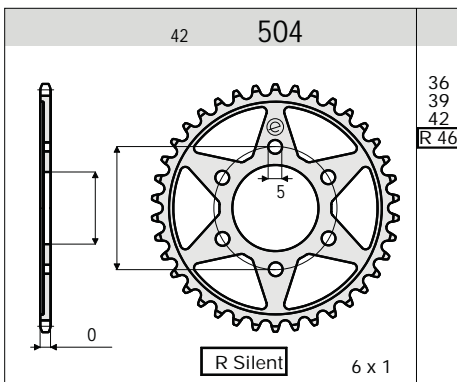
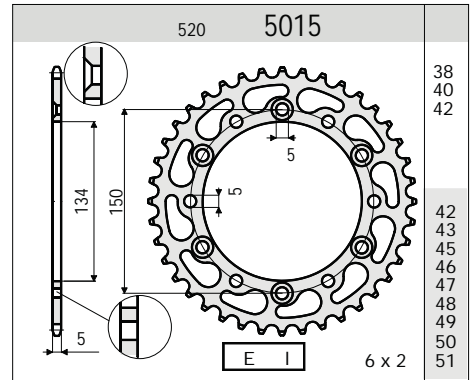
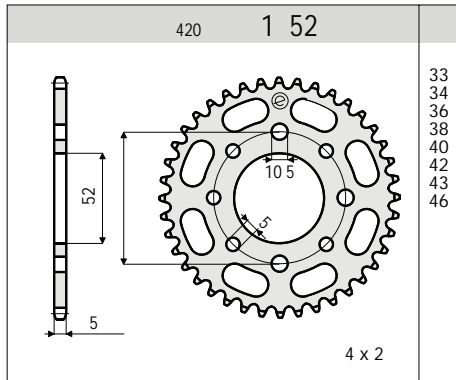
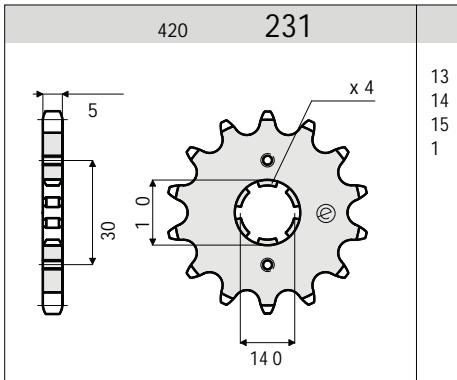
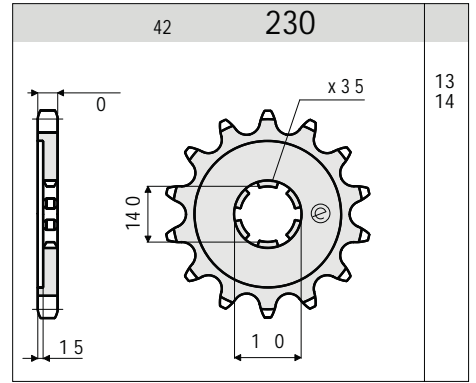
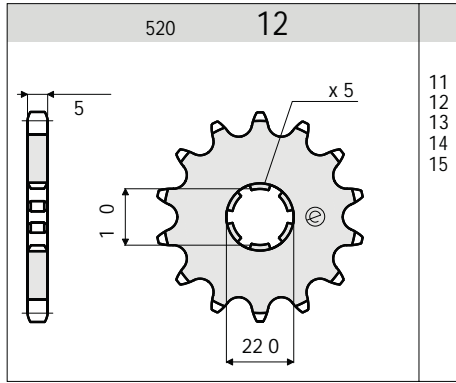
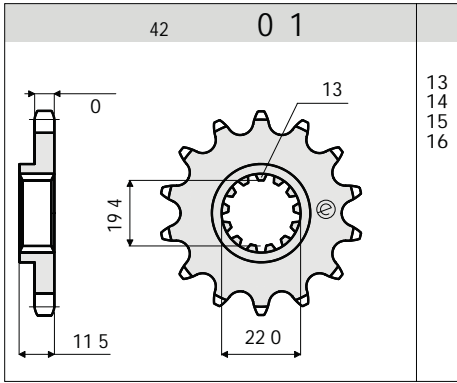
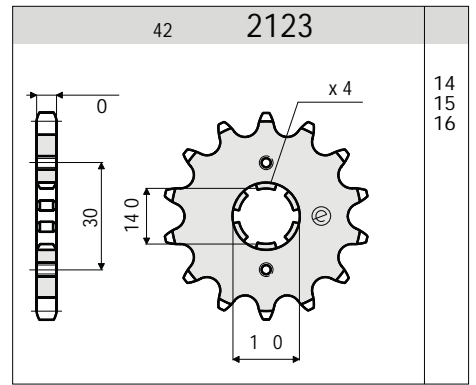
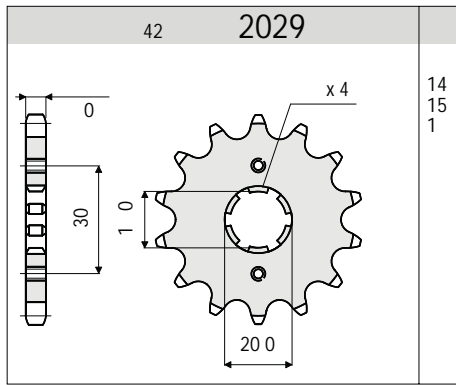
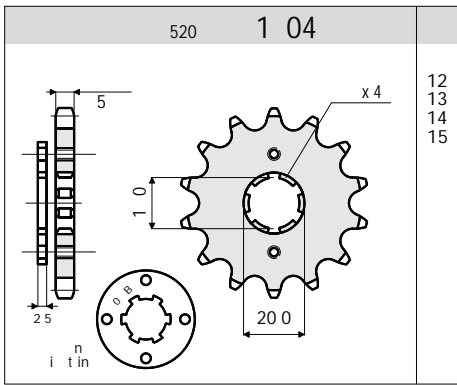
HUSQVARNA

300	WR 300	10	5519		7095	014	5097	150	520-VX2	520-TRO	520-NX2	114		
300	WR 300	11	5519		7095	014	5097	150	520-VX2	520-TRO	520-NX2	112		
310	TE 310	09-10	5433		7095	013	5097	150	520-VX2	520-TRO	520-NX2	114		
310	TE 310	11-12	5987		7238	013	5097	150	520-VX2	520-TRO	520-NX2	114		
350	FE 350	14-16	3912		1983	014	7083	152	520-VX2	520-TRO	520-NX2	118		
350	TE 350	90	2055		7095	012	5097	150	520-VX2	520-TRO	520-HO	116	219-FTH	96
350	TE 350	91-94	2061		7095	015	5097	150	520-VX2	520-TRO	520-HO	116	219-FTH	96
350	TE 350	95-98	2067		7095	015	5097	148	520-VX2	520-TRO	520-HO	116	219-FTH	96
350	WXE 350, WXC 350	94	2065		7095	012	5097	148	520-VX2	520-TRO	520-HO	116		
360	CR 360	92-93	2066		7059	015	5097	148	520-ERT2		520-NX2	112		
360	WR 360	92	2064		7059	014	5097	148	520-VX2	520-TRO	520-NX2	112		
360	WR 360	92-00	2066		7059	015	5097	148	520-ERT2		520-NX2	112		
360	WR 360	01-02	2083		7095	013	5097	148	520-VX2	520-TRO	520-NX2	114		
400	TE 400	01-02	2067		7095	015	5097	148	520-VX2	520-TRO	520-HO	116	219-FTH	100
410	TC 410	95-98	2072		7095	013	5097	148	520-ERT2		520-NX2	116	219-FTH	96
410	TE 410	01-02	2079		7095	013	5097	345	520-VX2	520-TRO	520-HO	112		
449	TC 449	11-13	6037		7218	015	5097	353	520-ERT2		520-NX2	110		
449	TE 449	11-14	6038		7218	015	5097	351	520-VX2	520-TRO	520-NX2	108		
449	TXC 449	11-13	6038		7218	015	5097	351	520-VX2	520-TRO	520-NX2	108		
450	SM 450 R	04	2080		7095	015	5097	345	520-VX2	520-TRO	520-HO	112	219-FTH	94
450	SM 450 R	05-06	5521		7095	015	5097	345	520-VX2	520-TRO	520-HO	110	219-FTH	94
450	SM 450 R, SMR 450	08-10	5643		7095	014	5097	342	520-VX2	520-TRO	520-HO	106	219-FTH	94
450	SM 450 RR	05	5568		7095	014	5097	342	520-VX2	520-TRO	520-HO	110	219-FTH	94
450	SM 450 RR	06	5569		7095	014	5097	343	520-VX2	520-TRO	520-HO	108	219-FTH	94
450	TC 450	04	5435		7095	014	5097	150	520-VX2	520-TRO	520-HO	116	219-FTH	94
450	TC 450	05-06	5520		7095	015	5097	150	520-ERT2		520-NX2	116	219-FTH	94
450	TC 450	07-10	5435		7095	014	5097	150	520-VX2	520-TRO	520-HO	116	219-FTH	94
450	TE 450	04	5433		7095	013	5097	150	520-VX2	520-TRO	520-NX2	114	219-FTH	94
450	TE 450	05-06	5519		7095	014	5097	150	520-VX2	520-TRO	520-NX2	114	219-FTH	94
450	TE 450	07	5433		7095	013	5097	150	520-VX2	520-TRO	520-NX2	114	219-FTH	94
450	TE 450, TXC 450	08-10	5642		7095	013	5097	147	520-VX2	520-TRO	520-HO	112	219-FTH	94
510	SM 510 R, SMR 510	05-08	5571		7095	015	5097	342	520-VX2	520-TRX	520-HO	110	219-FTH	96
510	SMR 510	09-10	5733		7095	015	5097	342	520-VX2	520-TRX	520-HO	106		
510	TC 510	86-90	2062		7095	012	5097	152	520-ERT2		520-NX2	120		
510	TC 510	05-07	5518		7095	014	5097	346	520-ERT2		520-NX2	114	219-FTH	96
510	TE 510	86-90	2057		7095	014	5097	148	520-VX2	520-TRX	520-HO	116		
510	TE 510	05-06	5522		7095	016	5097	147	520-VX2	520-TRX	520-HO	114		
510	TE 510	07	5435		7095	014	5097	150	520-VX2	520-TRX	520-HO	116		
510	TE 510	08	5696		7095	013	5097	147	520-VX2	520-TRX	520-HO	114		
510	TE 510	09-10	5642		7095	013	5097	147	520-VX2	520-TRX	520-HO	112		
510	TXC 510	08	5642		7095	013	5097	147	520-VX2	520-TRX	520-HO	112		
511	TC 511	11-13	6037		7218	015	5097	353	520-ERT2		520-NX2	110		
511	TE 511	11-14	6038		7218	015	5097	351	520-VX2	520-TRX	520-NX2	108		
511	TXC 511	11-13	6038		7218	015	5097	351	520-VX2	520-TRX	520-NX2	108		
530	SM 530 RR	09	5695		7095	013	5097	342	520-VX2	520-TRX	520-HO	106	219-FTH	96







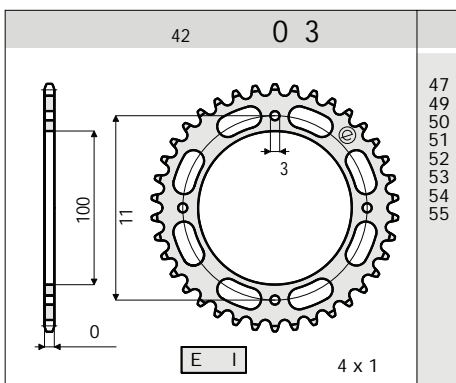
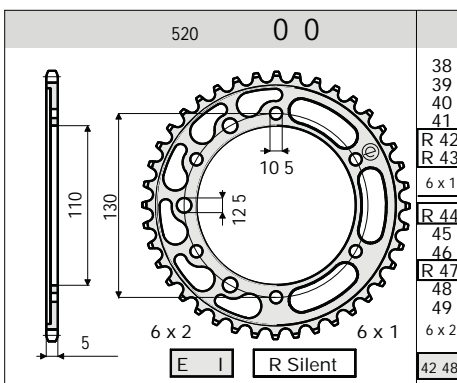
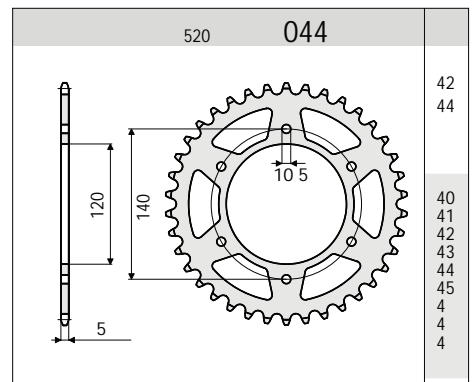
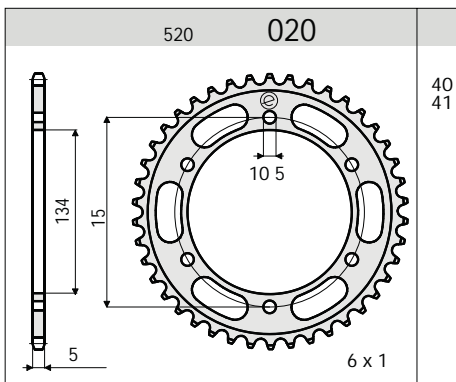
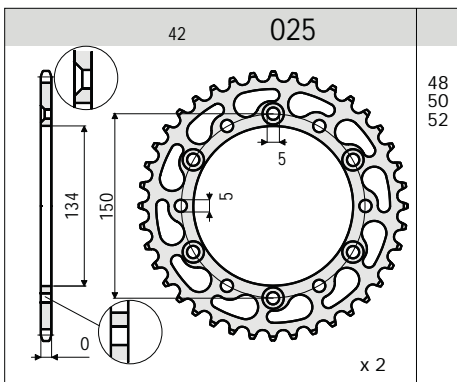
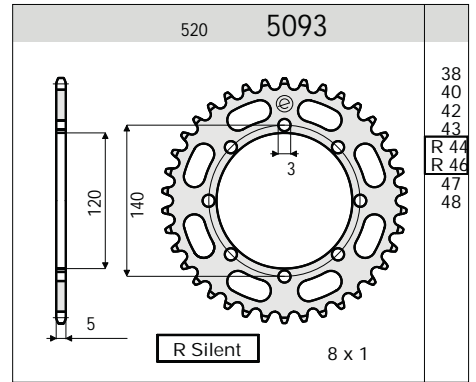
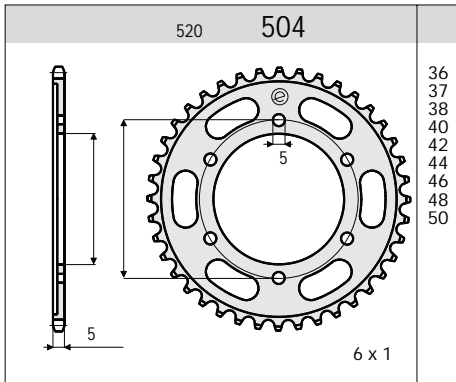
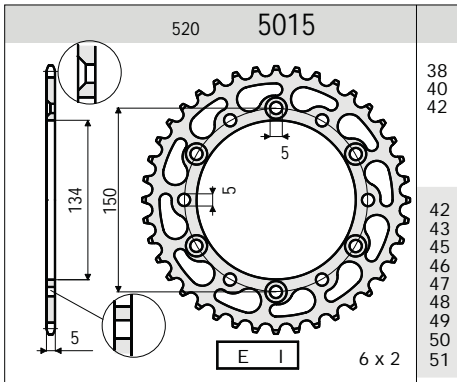
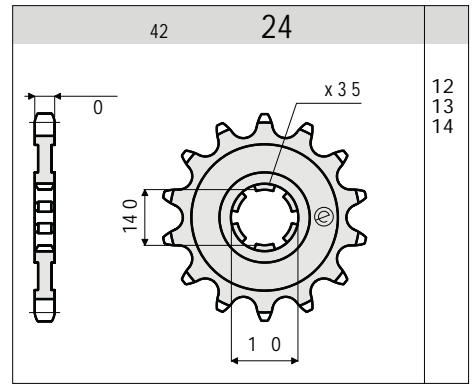
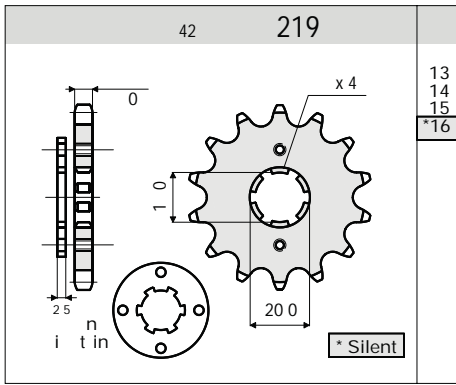
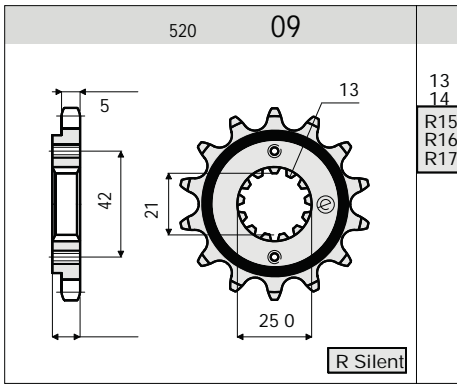
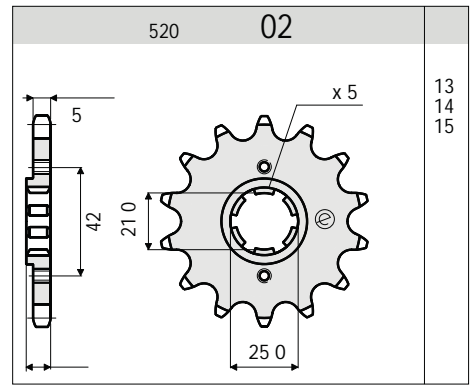
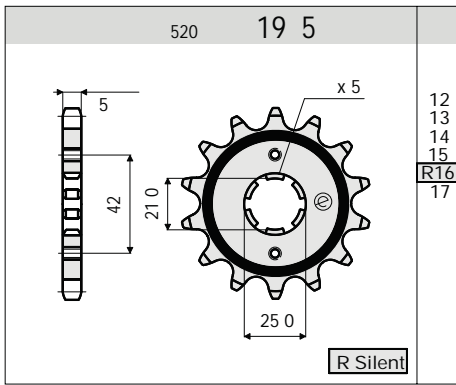
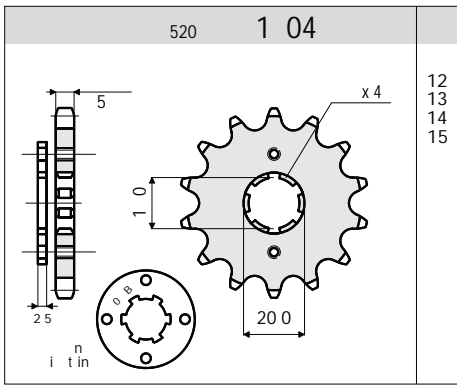


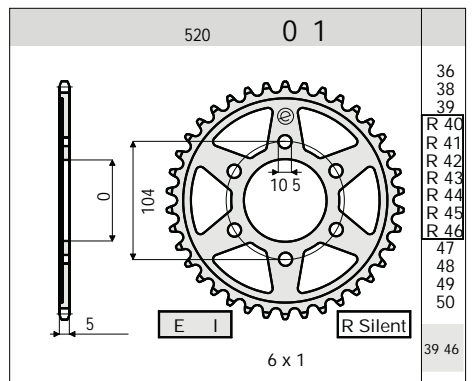
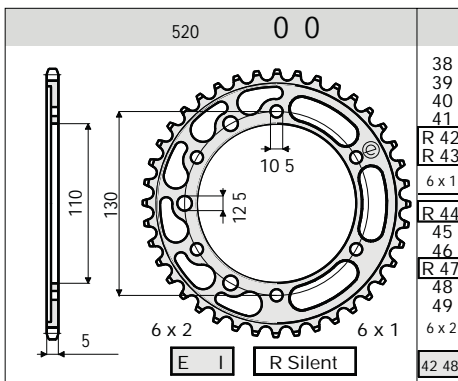
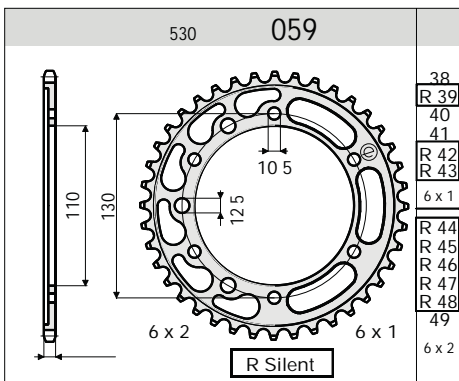
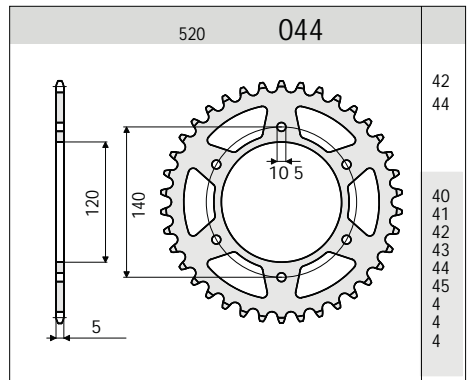
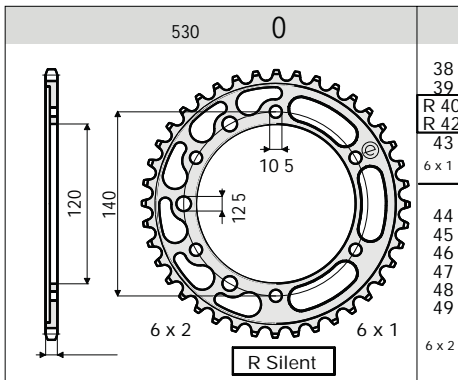
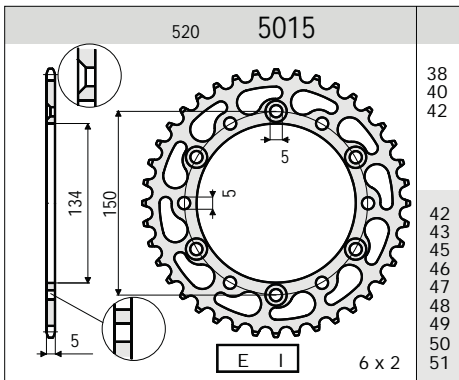
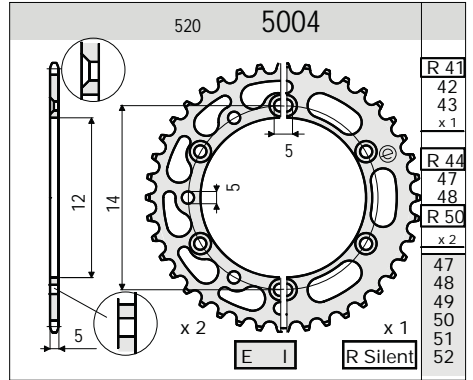
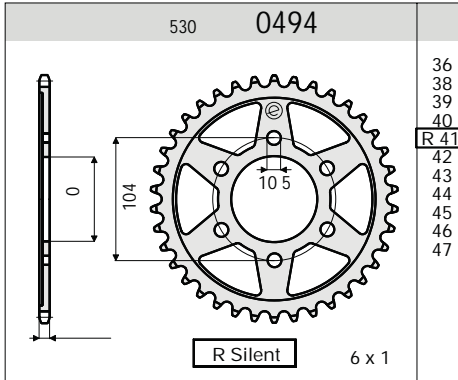
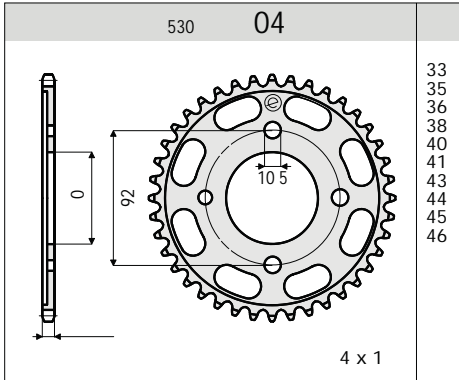
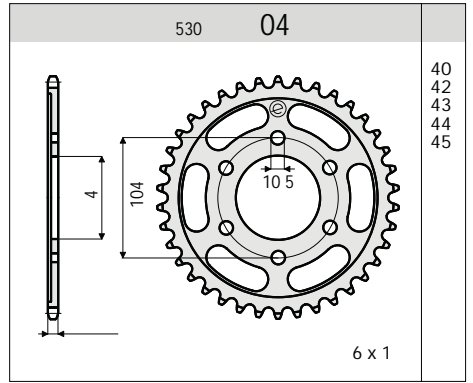
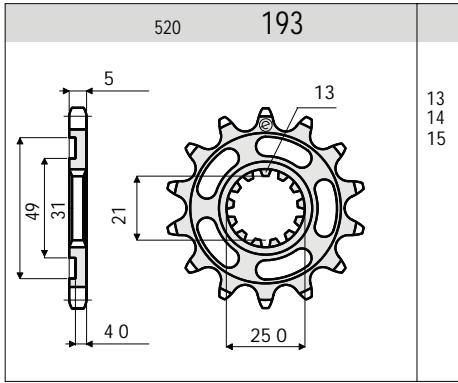
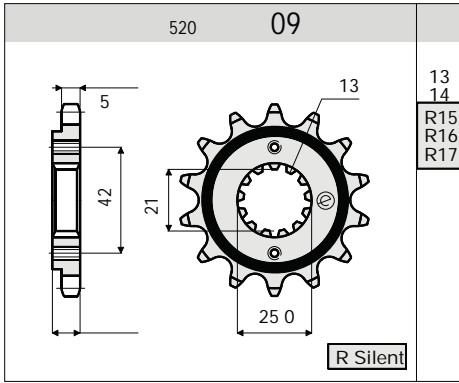
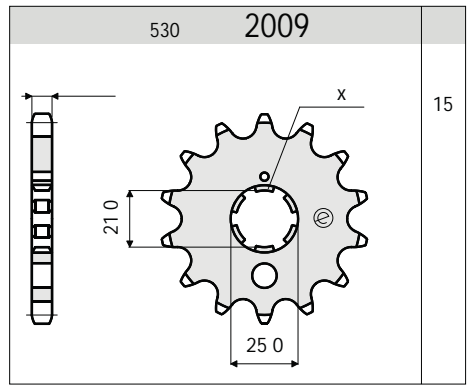
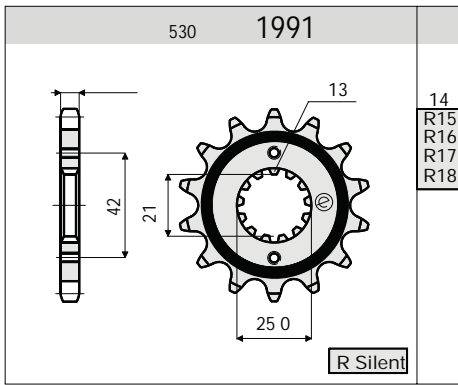
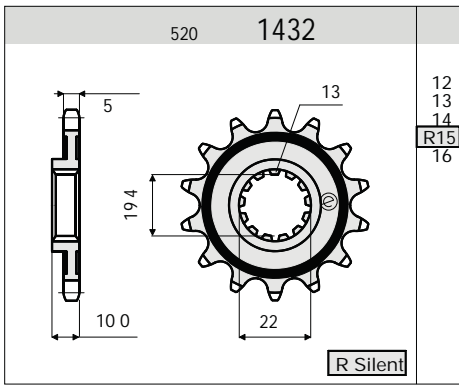
									D.I.D. [®]		TROFEO [®] by Dynalene	OE	D.I.D. [®]		
CC	MODELLO / MODEL	ANNO / YEAR	KIT	MOD. RAP	PIGNONE / FRONT SPROCKET	Z	CORONA / REAR SPROCKET	Z	DID CHAIN transmiss.	TROFEO CHAIN transmiss.	OE CHAIN transmiss.	L	DID CHAIN cammes	L	
			15-OE												RATIO
			25-TROFEO	36											

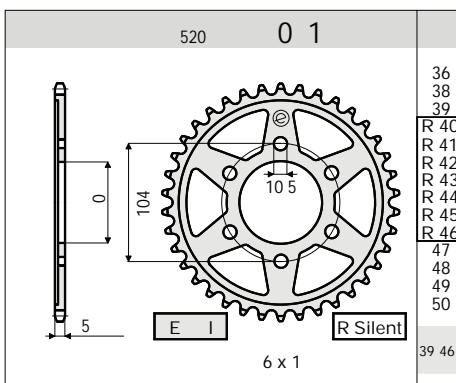
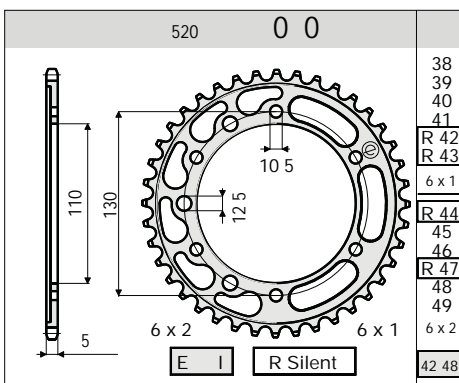
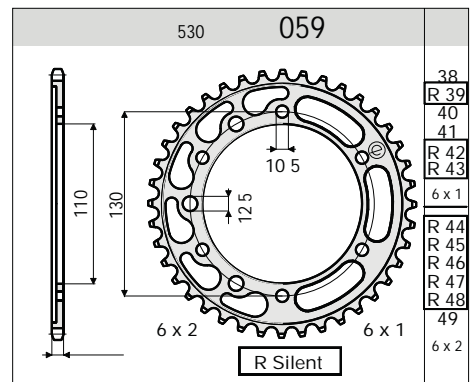
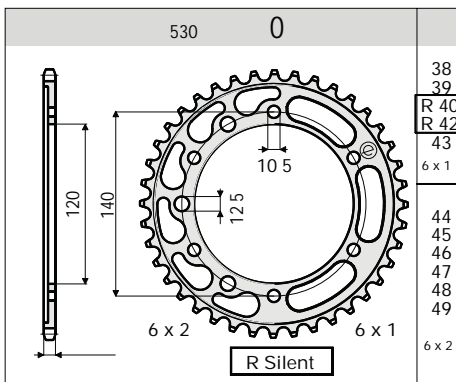
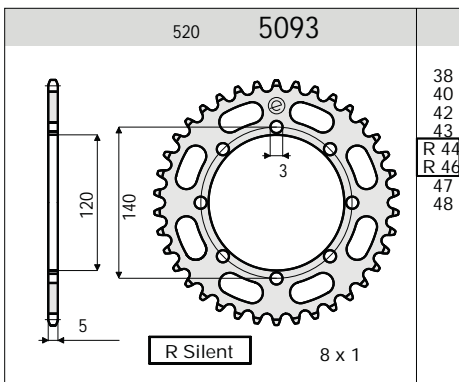
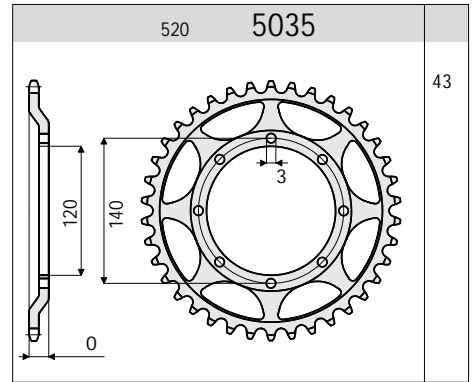
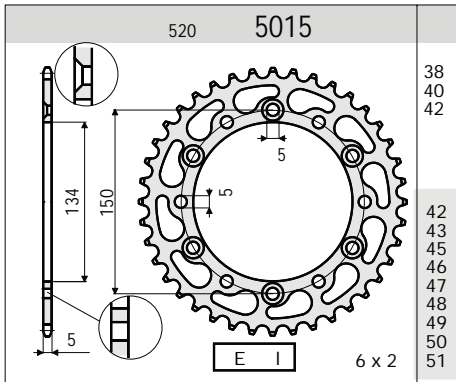
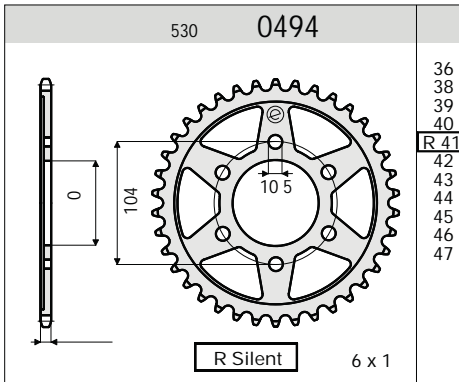
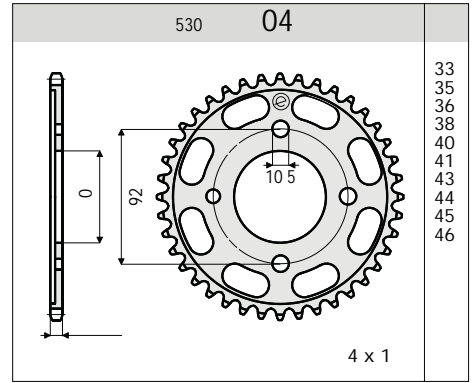
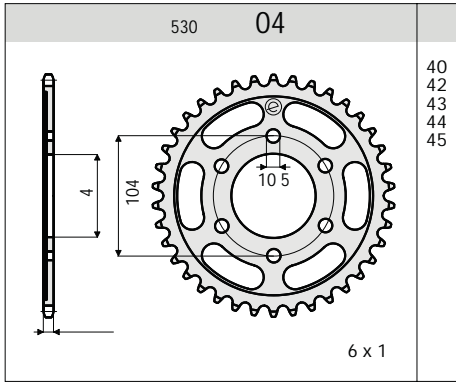
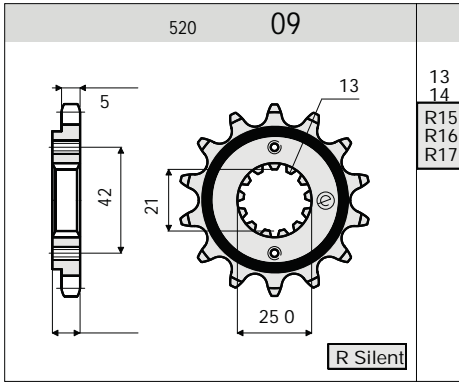
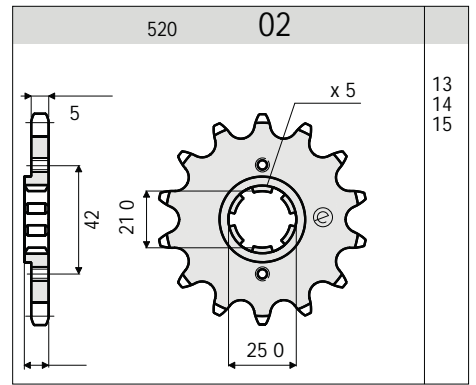
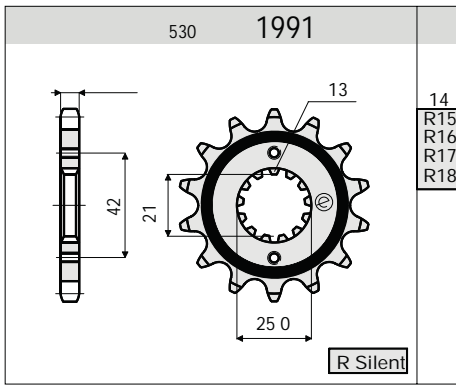
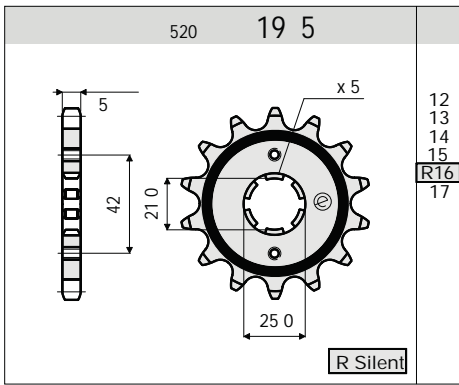
KAWASAKI

200	KDX 200 (A1)	83	3242		1804	013	5015	148	520-VX2	520-TRO	520-NX2	112		
200	KDX 200 (C1-D2)	84-88	3229		1985	013	5015	148	520-VX2	520-TRO	520-NX2	110		
200	KDX 200 (E1-E6)	89-94	3230		1985	013	5015	147	520-VX2	520-TRO	520-NX2	110		
200	KDX 200 (H1-H6)	95-00	3231		1985	013	5015	147	520-VX2	520-TRO	520-NX2	108		
200	KDX 200 SR (F1-F3)	89-91	3232		1985	014	5015	345	520-VX2	520-TRO	520-NX2	112		
200	KMX 200 (A1-A3)	88-92	3243		7219	R16	7025	050	428-VX		428-HX	126		
200	Z 200-A (A1-A6)	77-83	3116		1985	015	5046	040	520-VX2	520-TRO	520-NX2	98	05-T	90
220	KDX 220 (A4-A12)	97-05	3231		1985	013	5015	147	520-VX2	520-TRO	520-NX2	108		
220	KDX 220 SR	97-00	3232		1985	014	5015	345	520-VX2	520-TRO	520-NX2	112		
250	BJ 250 Estrella (A1-C2)	95-00	3240		7097	R15	5093	038	520-VX2	520-TRO	520-NX2	102		
250	EL 250 Eliminator	02-04	5438		7097	013	5015	040	520-VX2	520-TRO	520-NX2	112	SCA-0409	124
250	EL 250 Eliminator	96-05	3176		7097	014	8060	040	520-VX2	520-TRO	520-NX2	112	SCA-0409	124
250	EL 250 Eliminator Chopper	88-96	3156		7097	014	8060	R44	520-VX2	520-TRO	520-NX2	114	SCA-0409	124
250	EX 250 F	86-06	3118		1985	015	5015	345	520-ERT2		520-NX2	114	SCA-0409	124
250	EX 250 R Ninja	08-12	5700		7097	014	8060	R43	520-VX2	520-TRO	520-NX2	106	SCA-0409	124
250	EX 250 R Ninja (Ratio - 2)	08-12	5700	14-45	7097	014	8060	R45	520-VX2	520-TRO	520-NX2	108	SCA-0409	124
250	GPX 250 R (F2-F19)	88-05	5906		7097	014	8060	045	520-VX2	520-TRO	520-NX2	106	SCA-0409	124
250	GPZ 250 R (E1-E2)	86-87	5905		7097	014	8060	R42	520-VX2	520-TRO	520-NX2	104	SCA-0409	124
250	KDX 250 (B3-C3)	83-85	5901		7026	014	5015	150	520-DZ2		520-NX2	118	SCA-0409	124
250	KDX 250 (D1-E4)	91-97	3111		1985	014	5015	148	520-VX2	520-TRO	520-NX2	112	05-T	90
250	KL 250	78-82	3155		1985	013	8044	040	520-VX2	520-TRO	520-NX2	96	05-T	90
250	KL 250 (A1-A5)	78-00	3263		1985	014	8044	040	520-VX2	520-TRO	520-NX2	96	05-T	90
250	KLR 250 (< D2)	85	3264		7097	R15	8044	044	520-DZ2		520-NX2	104	05-T	90
250	KLR 250 (> D3)	86-05	3264		7097	R15	8044	044	520-DZ2		520-NX2	104	SCA-0409	158
250	KLX 250 (B1-B2)	82	3154		1985	013	5015	346	520-VX2	520-TRO	520-NX2	108	05-T	90
250	KLX 250 (C1-C2)	83-84	3279		1985	014	5015	342	520-VX2	520-TRO	520-NX2	106	05-T	90
250	KLX 250 (C3-C5)	85-95	3279		1985	014	5015	342	520-VX2	520-TRO	520-NX2	106	SCA-0409	150
250	KLX 250 R	93-98	3218		1985	014	5015	150	520-VX2	520-TRO	520-NX2	110	SCR-0409	128
250	KLX 250 S	05	5699		7026	013	5015	342	520-VX2	520-TRO	520-NX2	110	SCR-0409	128
250	KLX 250 S - SEF	09-14	5902	13-42	7097	013	5015	342	520-VX2	520-TRO	520-NX2	106	SCR-0409	128
250	KLX 250 S - SEF	09-14	5902		7097	014	5015	342	520-VX2	520-TRO	520-NX2	106	SCR-0409	128
250	KR 250 (KR1) (B2)	89	3233		7097	015	8020	040	520-VX2	520-TRO	520-NX2	106	SCR-0409	128
250	KR 250 (KR1-S) (C2-C3)	90-92	3233	15-41	7097	015	8020	041	520-VX2	520-TRO	520-NX2	108	SCR-0409	128
250	KV 250 (A3-A4)	85-86	3241		1985	014	8044	044	520-VX2	520-TRO	520-NX2	98		
250	KX 250 (B1)	82	3254		7026	014	5015	148	520-ERT2		520-NX2	112		
250	KX 250 (B2)	83-84	3253		7026	014	5015	152	520-ERT2		520-NX2	114		
250	KX 250 (D1)	85	3261		7026	014	5015	150	520-ERT2		520-NX2	114		
250	KX 250 (D2)	86	3254		7026	014	5015	148	520-ERT2		520-NX2	112		
250	KX 250 (E1-E3)	87-89	3255		1985	014	5015	147	520-ERT2		520-NX2	112		
250	KX 250 (H1-H2)	90-91	3271		1985	014	5015	148	520-ERT2		520-NX2	114		
250	KX 250 (Ratio - 2)	90-91	3271	14-50	1985	014	5015	150	520-ERT2		520-NX2	116		
250	KX 250 (J1-J2)	92-93	3272		1985	014	5015	149	520-ERT2		520-NX2	114		
250	KX 250 (K1-K3)	94-96	3112		1985	014	5015	149	520-ERT2		520-NX2	112		







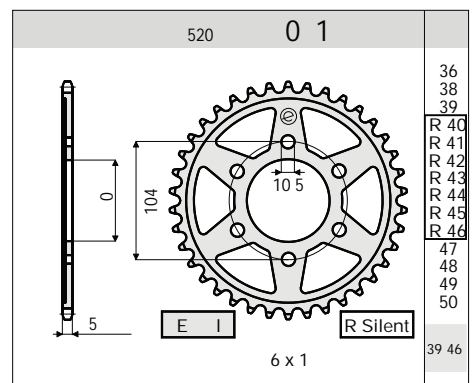
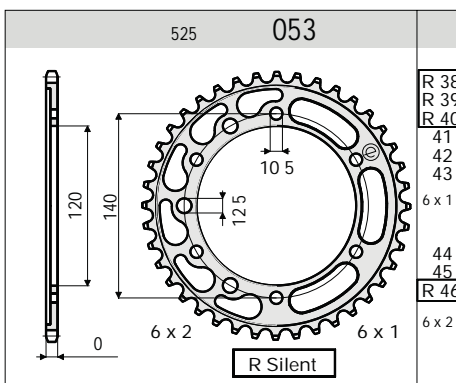
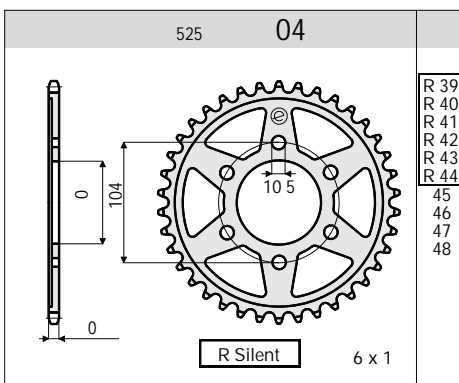
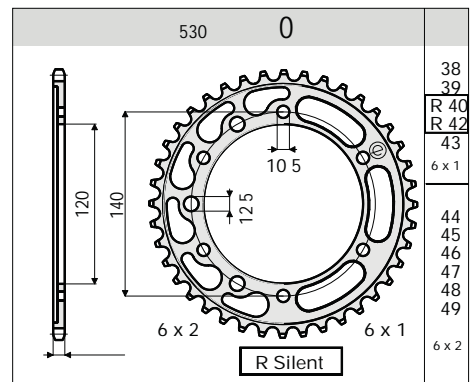
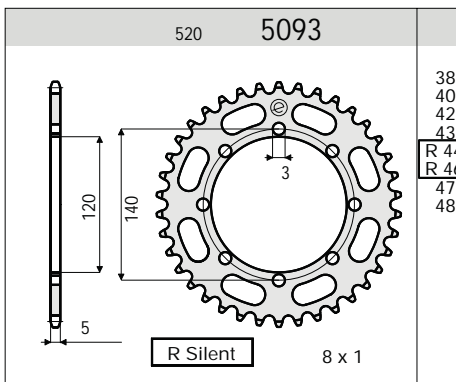
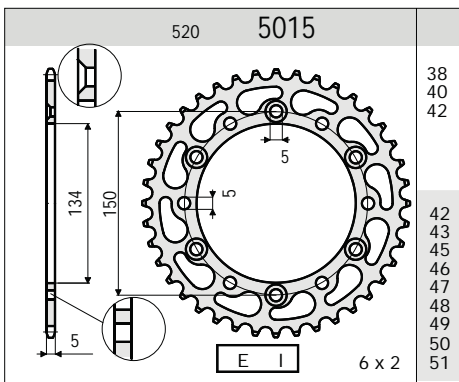
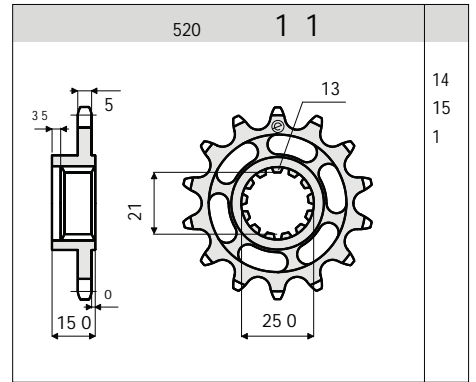
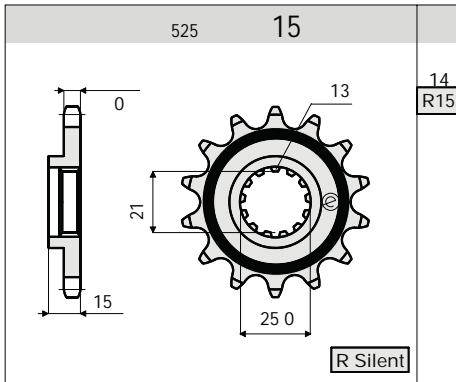
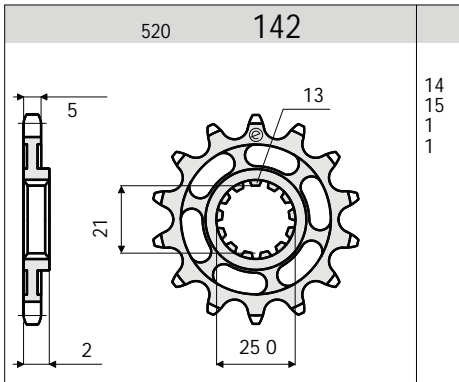
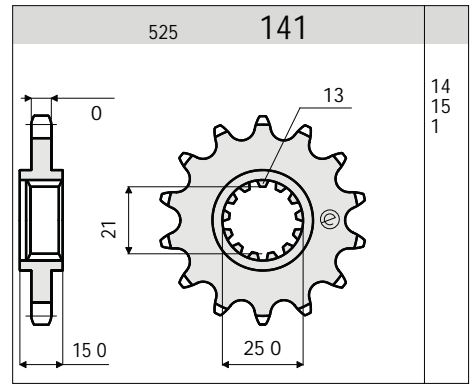
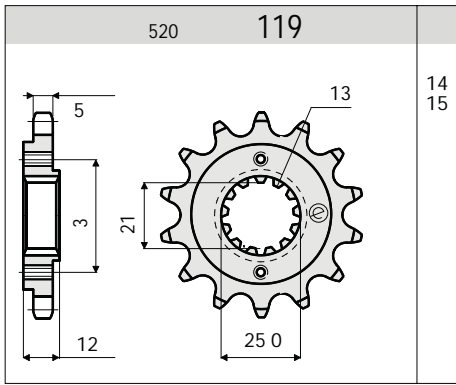
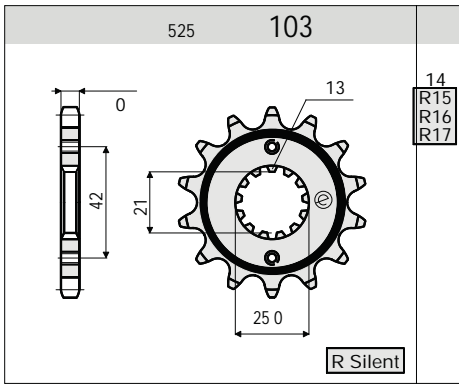
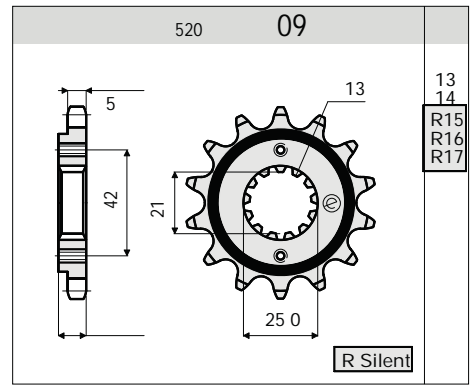
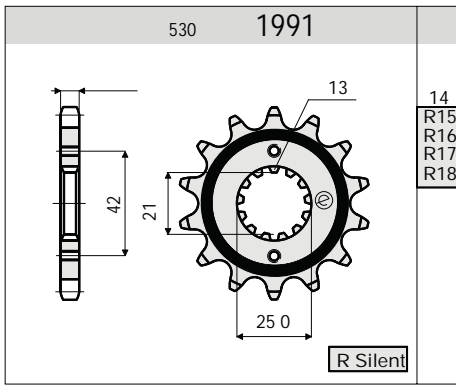
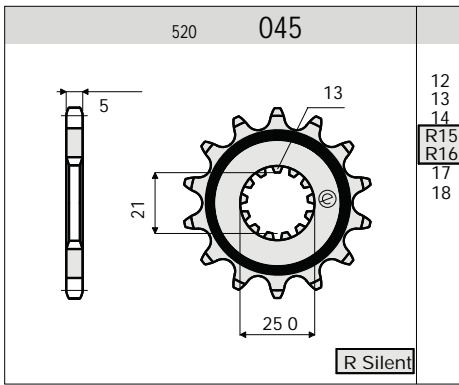


								D.I.D.		TROFEO <small>by Dynalene</small>	oe	D.I.D.		
CC	MODELLO / MODEL	ANNO / YEAR	KIT	MOD. RAP	PIGNONE / FRONT SPROCKET	Z	CORONA / REAR SPROCKET	Z	DID CHAIN transmiss.	TROFEO CHAIN transmiss.	OE CHAIN transmiss.	L	DID CHAIN cammes	L
			15-OE										RATIO	
			25-TROFEO	36	36	40	20	10	40					

KAWASAKI

600	ZX-6R (ZX 600F)	94-97	3273		7141	O15	8053	R40	525-VX	525-TRX	525-HX	108	SCR-0412	122
600	ZX-6R (ZX 600G)	98-99	3284		7157	R15	8047	R40	525-VX	525-TRX	525-HX	108	SCR-0412	122
600	ZX-6R - 636 (ZX 600J)	00-02	3284		7157	R15	8047	R40	525-VX	525-TRX	525-HX	108	SCR-0412	122
600	ZX-6R - 636 (Ratio - 2)	00-02	3284	15-42	7157	R15	8047	R42	525-VX	525-TRX	525-HX	110	SCR-0412	122
600	ZX-6R - 636	03-04	5407		7181	O15	8061	R40	520-VX2	520-TRX	520-HX	108	SCR-0409	116
600	ZX-6R - 636 (Ratio - 2)	03-04	5407	15-42	7181	O15	8061	O42	520-VX2	520-TRX	520-HX	110	SCR-0409	116
600	ZX-6R - 636	05-06	5524		7181	O15	8061	R43	520-VX2	520-TRX	520-HX	110	SCR-0409	116
600	ZX-6R - 636 (Ratio - 2)	05-06	5524	15-45	7181	O15	8061	R45	520-VX2	520-TRX	520-HX	112	SCR-0409	116
600	ZX-6R - 636 (Ratio - 3)	05-06	5524	14-43	7181	O14	8061	R43	520-VX2	520-TRX	520-HX	110	SCR-0409	116
600	ZX-6R	07-14	5610		7142	O16	8061	R43	520-VX2	520-TRX	520-HX	112	SCR-0409	116
600	ZX-6R 636	13-14	5610		7142	O16	8061	R43	520-VX2	520-TRX	520-HX	112	SCR-0409	116
600	ZX-6R (Ratio - 2)	07-14	5610	16-45	7142	O16	8061	R45	520-VX2	520-TRX	520-HX	114	SCR-0409	116
600	ZX-6R (Ratio - 3)	07-14	5610	15-43	7142	O15	8061	R43	520-VX2	520-TRX	520-HX	112	SCR-0409	116
600	ZX-6RR	03-04	5407		7181	O15	8061	R40	520-VX2	520-TRX	520-HX	108	SCR-0409	116
600	ZX-6RR (Ratio - 2)	03-04	5407	15-42	7181	O15	8061	O42	520-VX2	520-TRX	520-HX	110	SCR-0409	116
600	ZX-6RR	05-06	5524		7181	O15	8061	R43	520-VX2	520-TRX	520-HX	110	SCR-0409	116
600	ZX-6RR (Ratio - 2)	05-06	5524	15-45	7181	O15	8061	R45	520-VX2	520-TRX	520-HX	112	SCR-0409	116
600	ZX-6RR (Ratio - 3)	05-06	5524	14-43	7181	O14	8061	R43	520-VX2	520-TRX	520-HX	110	SCR-0409	116
600	ZZ-R 600 (ZX600J4-8)	05-08	3284		7157	R15	8047	R40	525-VX	525-TRX	525-HX	108	SCR-0412	122
600	ZZ-R 600 (Ratio - 2)	05-08	3284	15-42	7157	R15	8047	R42	525-VX	525-TRX	525-HX	110	SCR-0412	122
600	ZZ-R 600 (ZX600D1-3)	90-92	3160		1991	R15	7066	O45	50-VX	530-TRX	530H-SO	110	SCA-0412	132
600	ZZ-R 600 (ZX600E1H2)	93-04	3134		1991	R16	7066	O48	50-VX	530-TRX	530H-SO	112	SCA-0412	132
650	ER-6f, ER-6n	06-08	5576		457	R15	8061	R46	520-VX2	520-TRX	520-HX	114	SCR-0412	134
650	ER-6f, ER-6n	09	5701		457	R15	8061	R45	520-VX2	520-TRX	520-HX	114	SCR-0412	134
650	ER-6f, ER-6n	10-13	5576		457	R15	8061	R46	520-VX2	520-TRX	520-HX	114	SCR-0412	134
650	ER-6f, ER-6n (Ratio - 2)	10-13	5576	15-48	457	R15	8061	O48	520-VX2	520-TRX	520-HX	116	SCR-0412	134
650	ER-6f, ER-6n (Ratio - 3)	10-13	5576	14-46	457	O14	8061	O46	520-VX2	520-TRX	520-HX	114	SCR-0412	134
650	KLE 650 Versys - ABS	07-13	5576		457	R15	8061	R46	520-VX2	520-TRX	520-HX	114	SCR-0412	134
650	KLE 650 Versys (Ratio - 2)	07-13	5576	14-46	457	O14	8061	O46	520-VX2	520-TRX	520-HX	114	SCR-0412	134
650	KLE 650 Versys (Ratio - 2)	07-13	5576	15-48	457	R15	8061	O48	520-VX2	520-TRX	520-HX	116	SCR-0412	134
650	KLR 650 Tengaj (A1-B1)	87-89	3197		7097	R15	5093	43	520-VX2	520-TRX	520-HX	106	SCA-0412	174
650	KLR 650 Tengaj (B1-EDF)	90-13	3200		7119	O15	5093	43	520-VX2	520-TRX	520-HX	106	SCA-0412	174
650	KLR 650 (C1-C9)	93-03	3225		7119	O15	5093	O42	520-VX2	520-TRX	520-HX	106	SCA-0412	174
650	KLX 650 C1-4 Camme Upper	93-95	3274		7119	O15	5093	43	520-VX2	520-TRX	520-HX	112	SCR-0412	94
650	KLX 650 C1-8 Camme Lower	95-98	3225		7119	O15	5093	O42	520-VX2	520-TRX	520-HX	106	SCR-0409	82
650	KLX 650 R Camme Lower	01	3274		7119	O15	5093	43	520-VX2	520-TRX	520-HX	112	SCR-0409	82
650	KLX 650 R A1-3 Camme Upper	93-00	3147		7119	O14	5015	149	520-VX2	520-TRX	520-HX	110	SCR-0412	94
650	KVF 650 4x4 Camme Lower	05-06	cardano										SCR-0412	46
650	KVF 650 4x4 Camme Upper	05-06	cardano										SCR-0409	92
650	KZ 650 Twin - Four	79	cardano										219-T	122
650	W 650 (A1-C6)	99-06	5440		7103	R15	8053	R39	525-VX	525-TRX	525-HX	104		



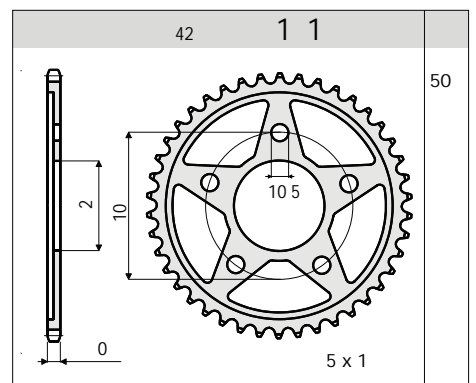
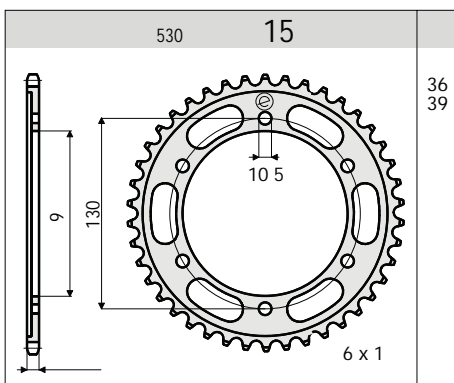
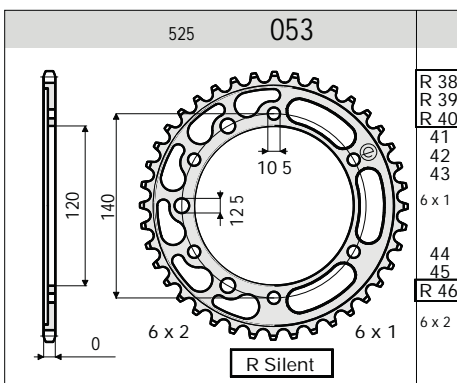
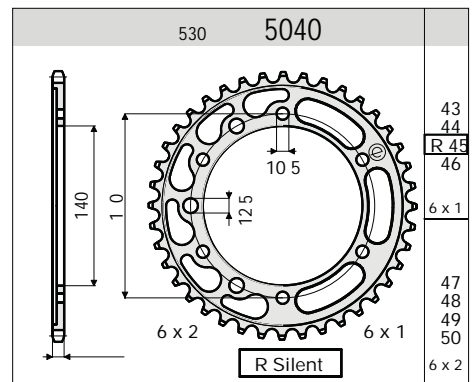
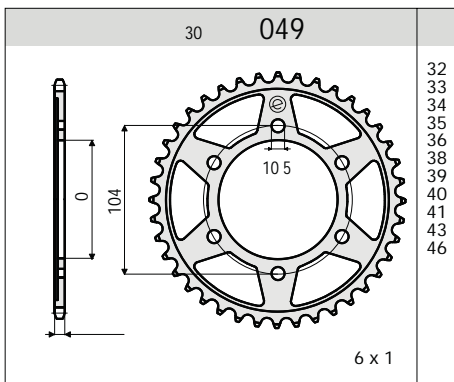
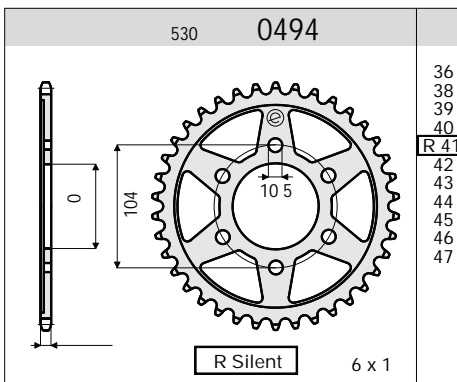
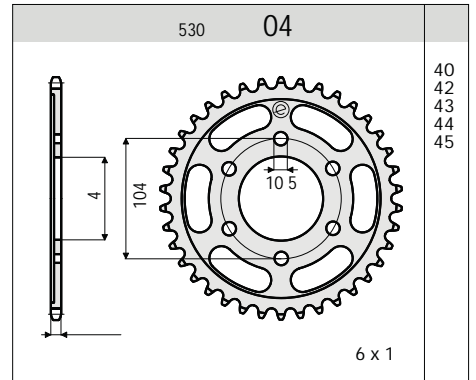
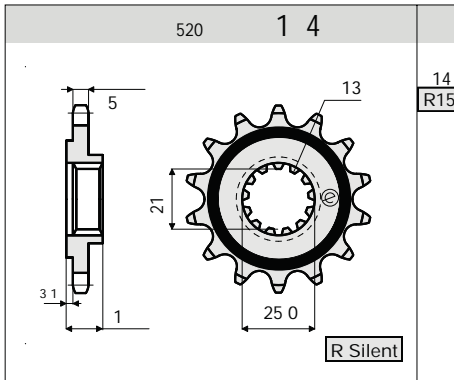
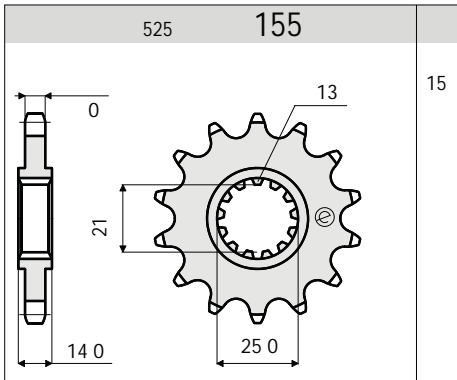
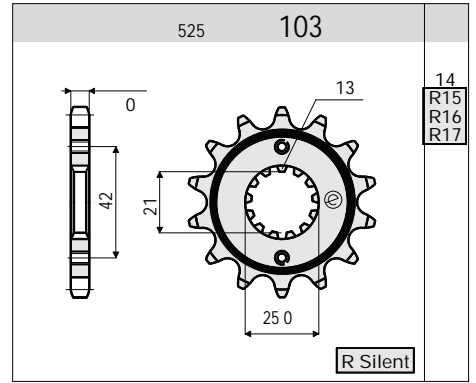
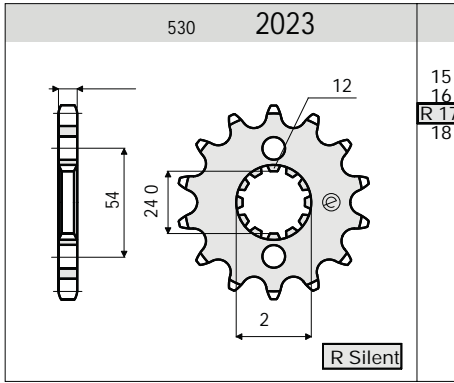
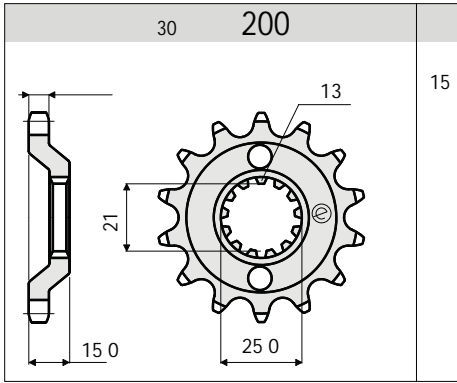
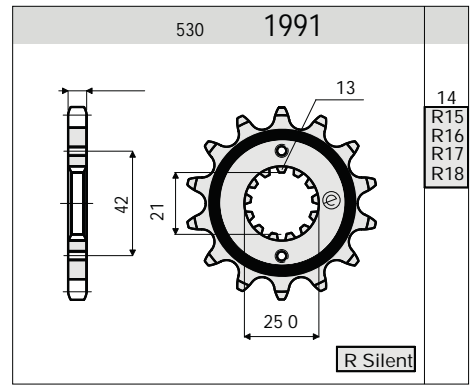
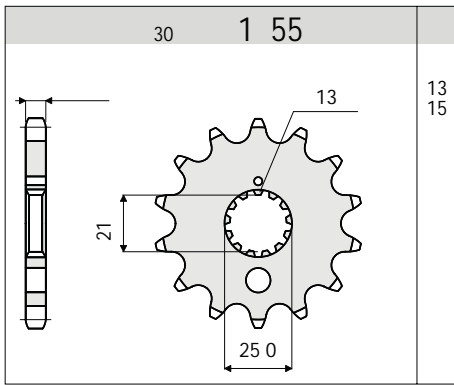
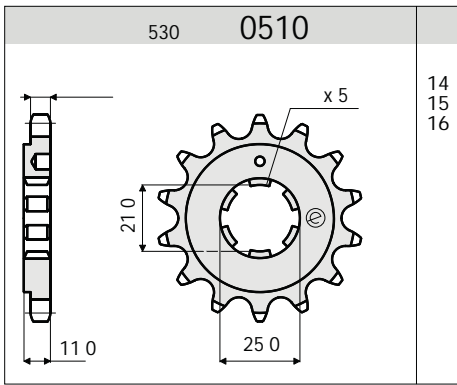


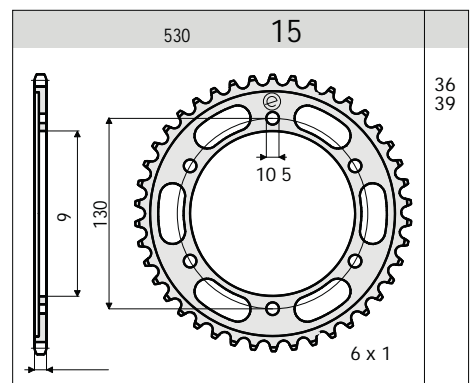
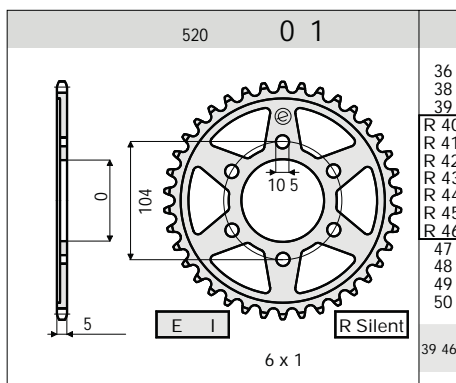
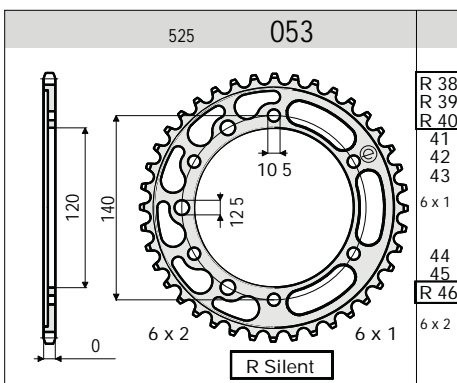
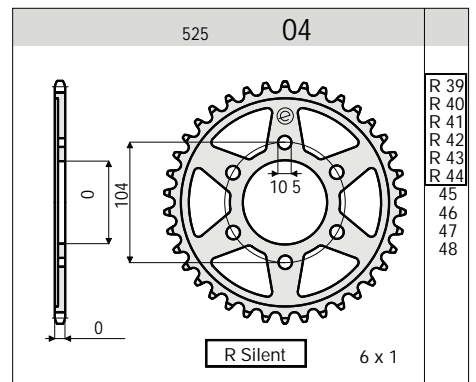
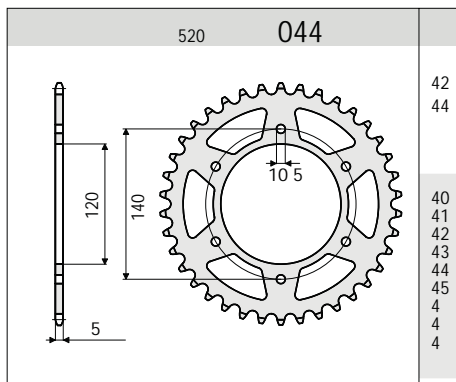
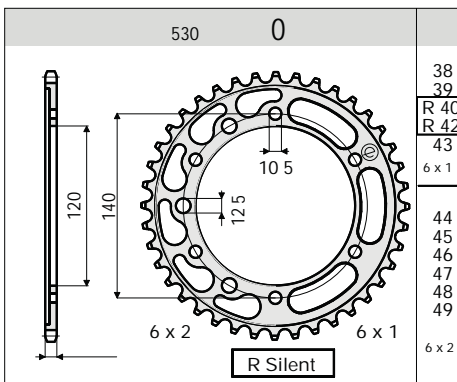
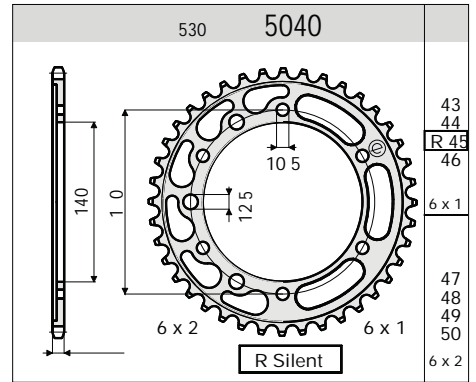
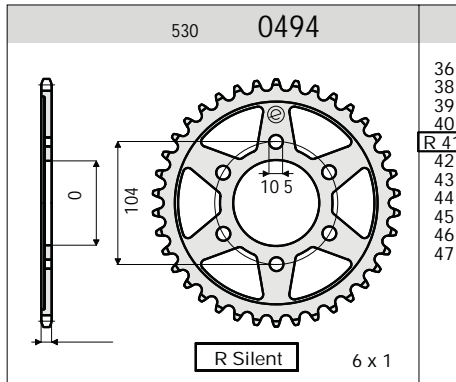
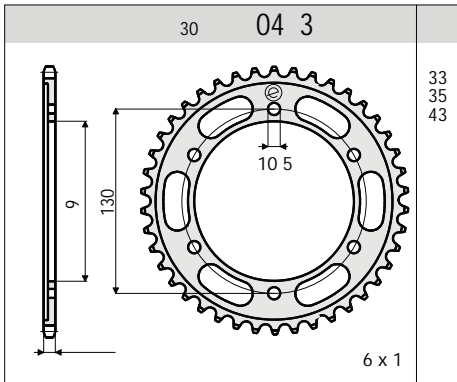
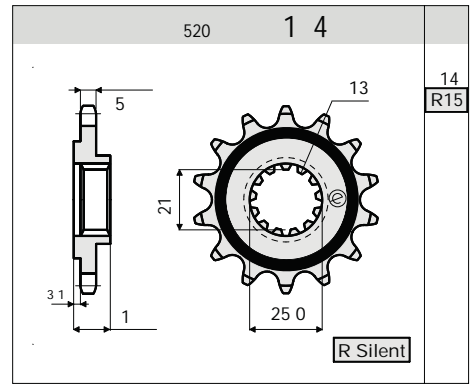
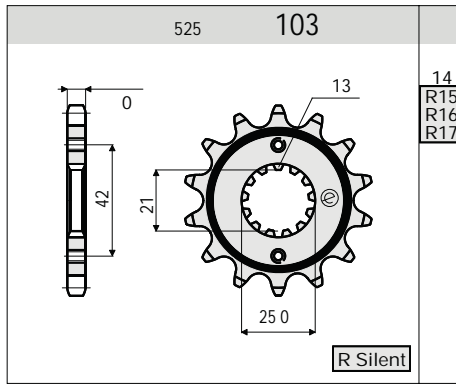
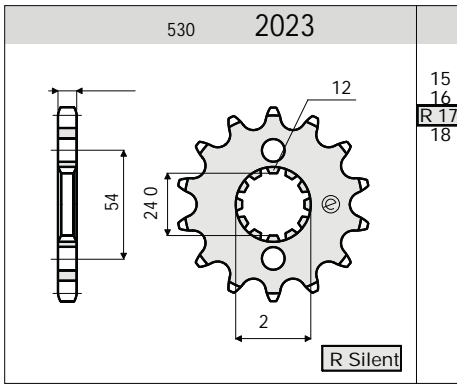
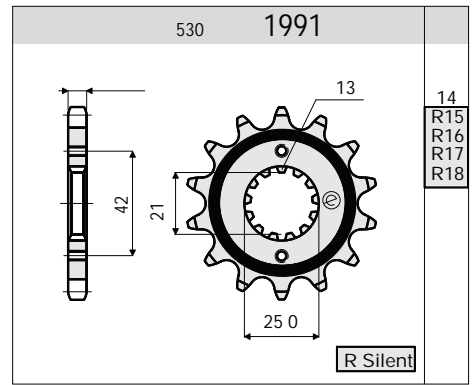
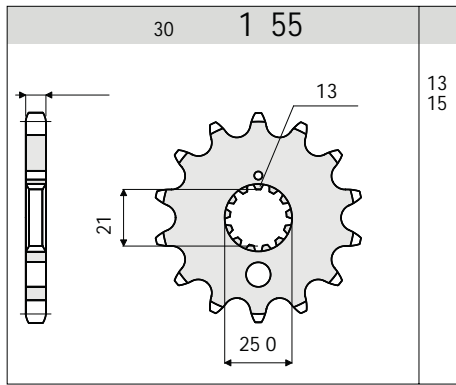
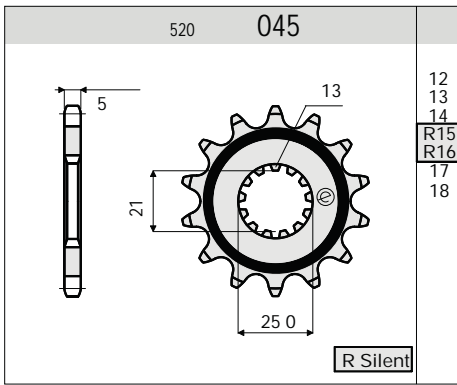
								D.I.D. [®]		TROFEO [®] <small>by Dynalene</small>	oe	D.I.D. [®]		
CC	MODELLO / MODEL	ANNO / YEAR	KIT	MOD. RAP	PIGNONE / FRONT SPROCKET	Z	CORONA / REAR SPROCKET	Z	DID CHAIN transmiss.	TROFEO CHAIN transmiss.	OE CHAIN transmiss.	L	DID CHAIN cammes	L
			15-OE											
			25-TROFEO	37-DID	36									

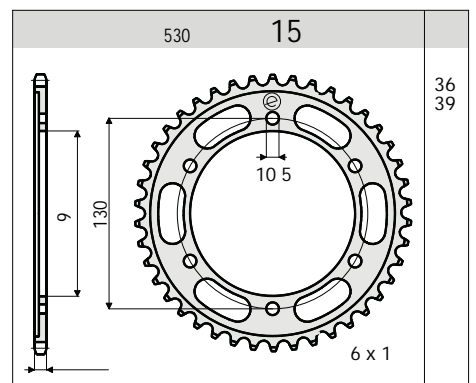
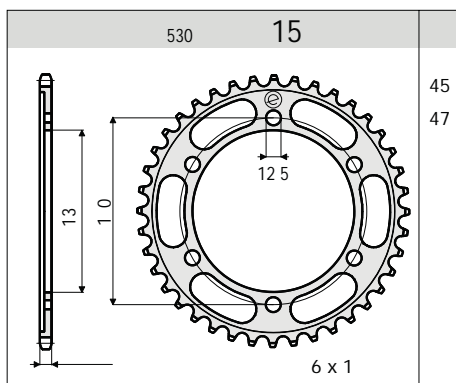
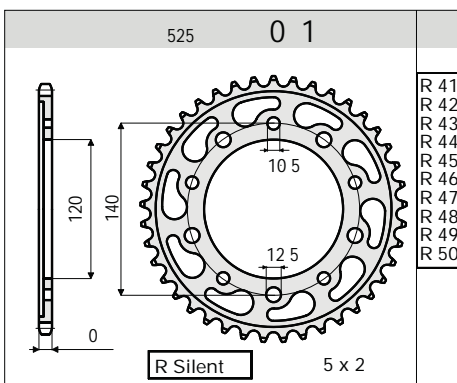
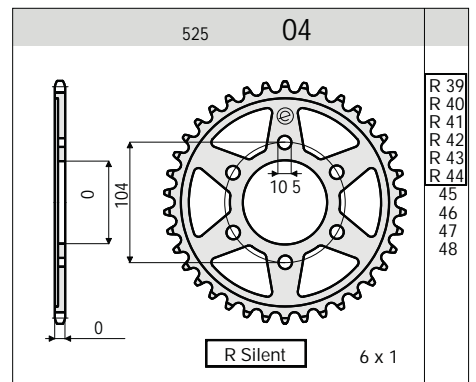
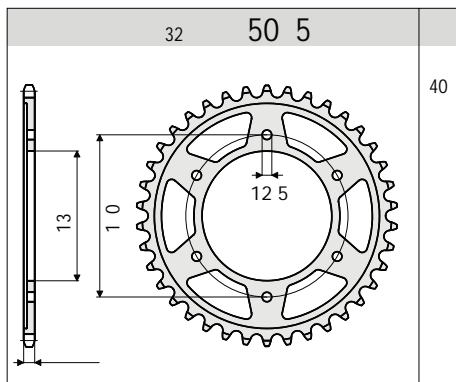
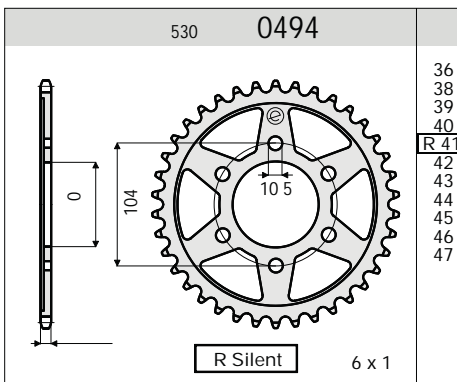
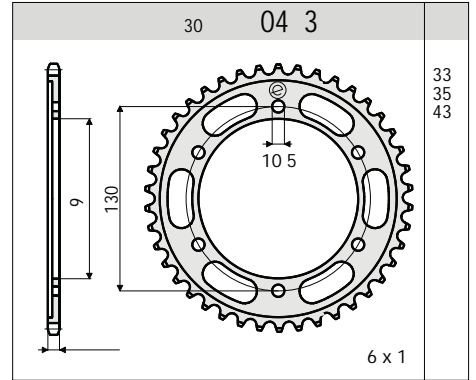
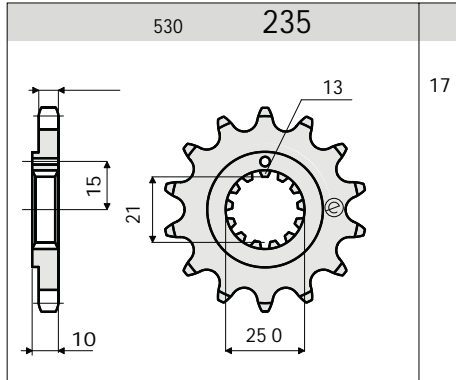
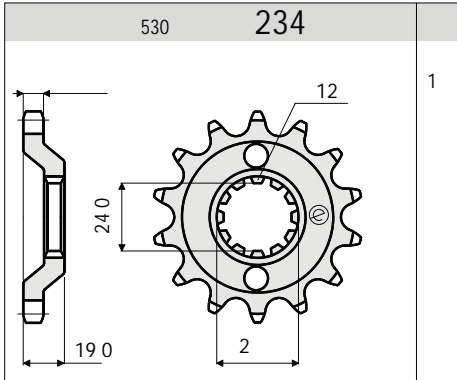
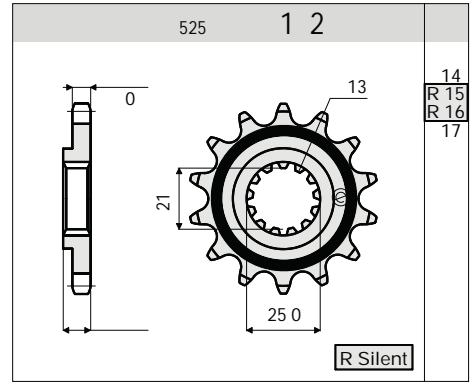
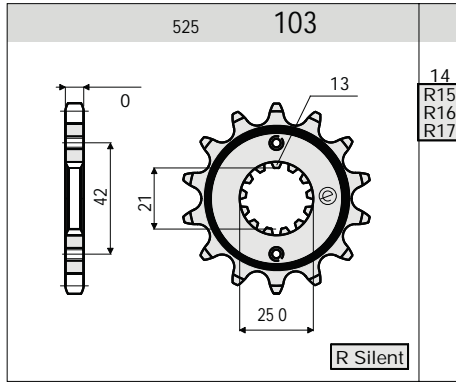
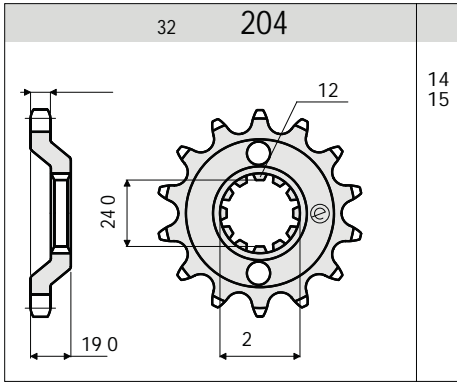
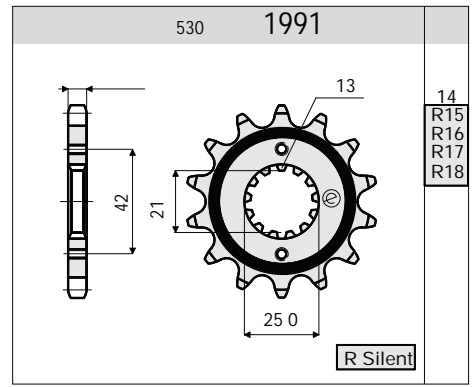
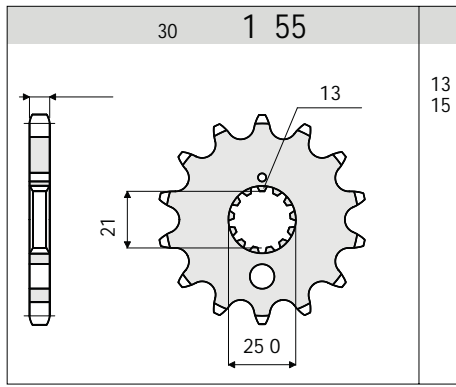
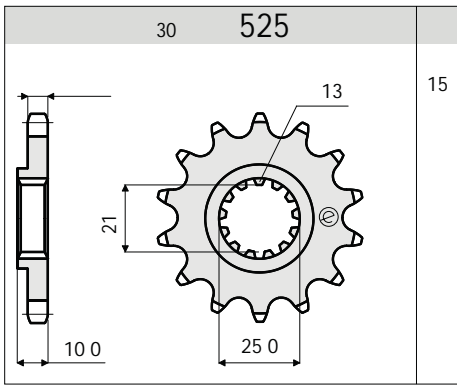
KAWASAKI

650	Z 650 (F-1)	80	3137		1991	R16	477	042	50-VX	530-TRX	530-HX	102	SCA-0412	150
650	Z 650 (B1-B3)	77-79	3137		1991	R16	477	042	50-VX	530-TRX	530-HX	102	05-T	118
650	Z 650 (H-1)	80-82	3142		1855	O13	496	033	630-VS		630-HD	84	SCA-0412	150
650	Z 650 (C1-C3)	78-79	3205		1991	R16	494	042	50-VX	530-TRX	530-HX	102	05-T	118
650	Z 650 (F2-F4)	80-83	3144		1855	O13	496	034	630-VS		630-HD	84	SCA-0412	150
650	Z 650 (F1) (Ratio - 3)	80	3137	15-42	1991	R16	477	042	50-VX	530-TRX	530-HX	102	SCA-0412	150
650	Z 650 (B1-B3) (Ratio - 3)	77-79	3137	15-42	1991	R16	477	042	50-VX	530-TRX	530-HX	102	05-T	118
650	Z 650 (F2-F4) (conv. # 530)	80-83	5746		1991	R15	494	040	50-VX	530-TRX	530-HX	100	SCA-0412	150
650	Z 650 (H-1) (conv. # 530)	80-82	5747		1991	R15	494	039	50-VX	530-TRX	530-HX	100	SCA-0412	150
650	Z 650 SR (D1)	78	3138		1991	R16	494	040	50-VX	530-TRX	530-HX	102	05-T	118
650	Z 650 SR (D2-D3)	79-80	3192		1991	R16	494	040	50-VX	530-TRX	530-HX	104	05-T	118
700	KVF 700 4x4 Camme Lower	04-06	cardano										SCR-0412	46
700	KVF 700 4x4 Camme Upper	04-06	cardano										SCR-0409	92
750	GPX 750 R Ninja (ZX F1-3)	86-89	3180		1991	R16	5040	047	50-VX	530-TRX	530-HX	110	SCA-0412	138
750	GPZ 750 (ZX750 A1-5)	83-89	3150		2007	O15	496	038	630-VS		630-HD	94	SCA-0412	150
750	GPZ 750 (ZX750 G2-3)	85-88	3199		2023	O16	5040	049	50-VX	530-TRX	530-HX	112	SC-2515	118
750	GPZ 750 R1 (Z750 L3-L4)	82-87	3143		1855	O13	496	033	630-VS		630-HD	88	SCA-0412	150
750	GPZ 750 R1 (Z750 L3-L4) (conv. # 530)	82-87	5751		1991	R15	494	038	50-VX	530-TRX	530-HX	104	SCA-0412	150
750	GPZ 750-M	82	3136		1991	R16	494	038	50-VX	530-TRX	530-HX	106	SCA-0412	150
750	GPZ 750-M	80-81	3136		1991	R16	494	038	50-VX	530-TRX	530-HX	106	219-T	122
750	GPZ-R 750 Turbo (E1-2)	83-85	3206		1855	O15	496	046	630-VS		630-HD	98	SCA-0412	150
750	GPZ-R 750 Turbo (E1-2) (conv. # 530)	83-85	5749		1991	R15	494	047	50-VX	530-TRX	530-HX	112	SCA-0412	150
750	H2 750 MACH IV	72-75	5989		510	O16	8157	047	50-VX	530-TRX	530-HX	120		
750	KVF 750 (Camme Lower)	05-06	cardano										SCR-0412	46
750	KVF 750 (Camme Upper)	05-06	cardano										SCR-0409	92
750	VN 750 Custom (LWR)	83-95	cardano										SCA-0417	82
750	VN 750 Custom (UPP)	83-95	cardano										SCA-0412	82
750	Z 750 (E-L)	81	3151		1855	O13	496	033	630-VS		630-HD	86	SCA-0412	150
750	Z 750 (E-L) (conv. # 530)	81	5752		1991	R15	494	038	50-VX	530-TRX	530-HX	104	SCA-0412	150
750	Z 750 ,Y1 LTD (2 cyl)	78-82	3136		1991	R16	494	038	50-VX	530-TRX	530-HX	106	219-T	122
750	Z 750 S, Z 750 R ABS	04-12	5441		7184	R15	8061	R43	520-ZVMX	520-TRB	520H-SO	112	SCR-0412	126
750	Z 750 R, S (Ratio - 2)	04-12	5441	15-45	7184	R15	8061	R45	520-ZVMX	520-TRB	520H-SO	114	SCR-0412	126
750	Z 750 R, S (Ratio - 3)	04-12	5441	14-43	7184	O14	8061	R43	520-ZVMX	520-TRB	520H-SO	112	SCR-0412	126
750	Z 750 Sport (C3-L4)	82-87	3143		1855	O13	496	033	630-VS		630-HD	88	SCA-0412	150
750	Z 750 Sport (C3-L4) (conv. # 530)	82-87	5751		1991	R15	494	038	50-VX	530-TRX	530-HX	104	SCA-0412	150
750	Z 750 Turbo (E1)	79-81	3142		1855	O13	496	033	630-VS		630-HD	84	SCA-0412	150
750	Z 750 Turbo (E1) (conv. # 530)	79-81	5747		1991	R15	494	039	50-VX	530-TRX	530-HX	100	SCA-0412	150
750	Z 750, LTD (H1)	79-80	3142		1855	O13	496	033	630-VS		630-HD	84	SCA-0412	150
750	Z 750, LTD (H1) (conv. # 530)	79-80	5747		1991	R15	494	039	50-VX	530-TRX	530-HX	100	SCA-0412	150
750	Z 750, LTD (H2-H3)	80-82	3139		1855	O13	496	032	630-VS		630-HD	88	SCA-0412	150
750	Z 750, LTD (H2-H3) (conv. # 530)	80-82	5750		1991	R15	494	036	50-VX	530-TRX	530-HX	104	SCA-0412	150
750	ZR 750 Zephyr (C1-C4)	91-93	3182		7103	R15	8053	R39	525-VX	525-TRX	525H-SO	106	SCA-0412	150



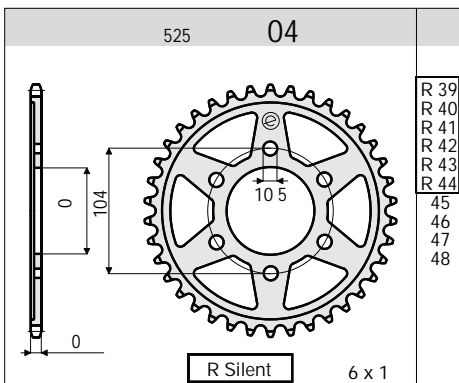
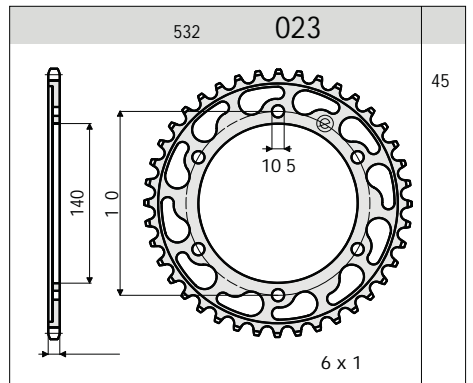
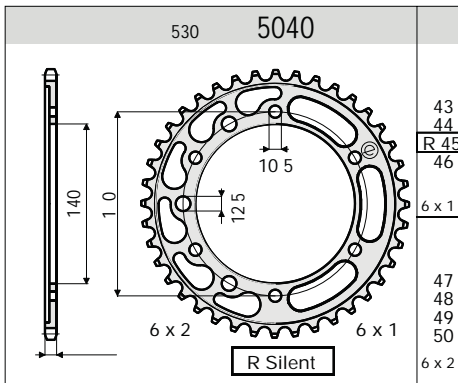
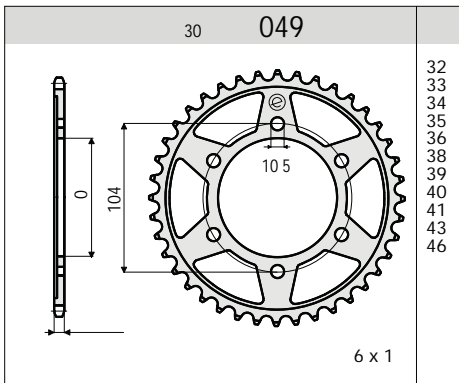
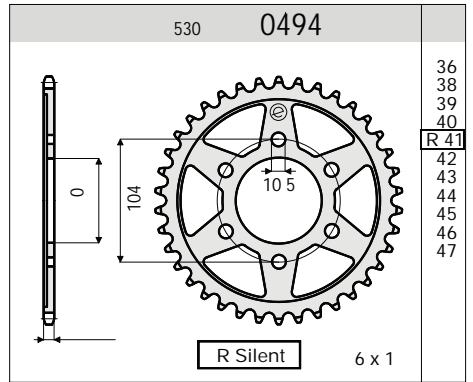
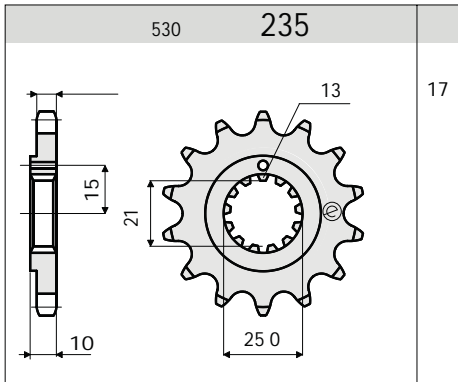
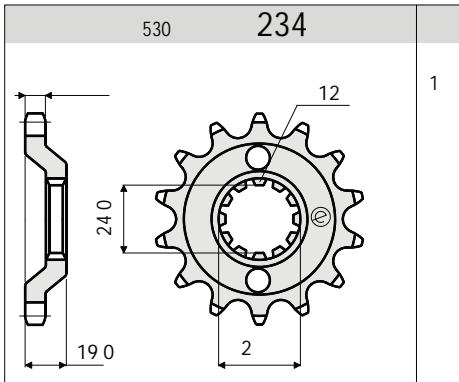
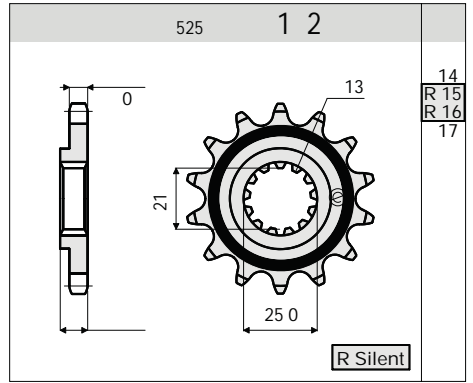
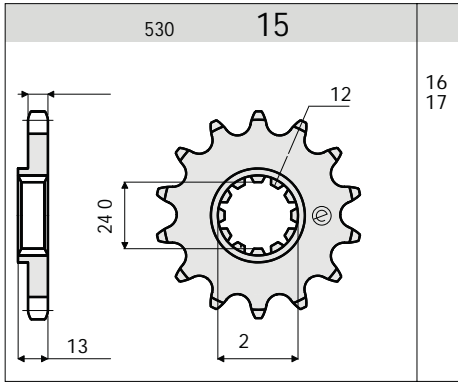
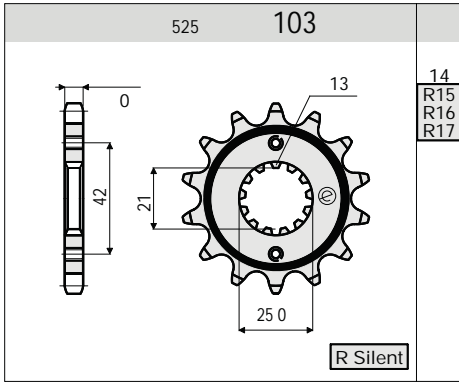
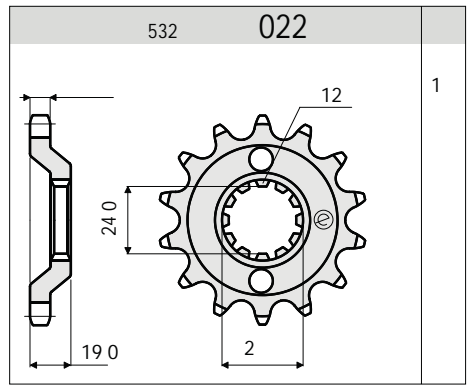
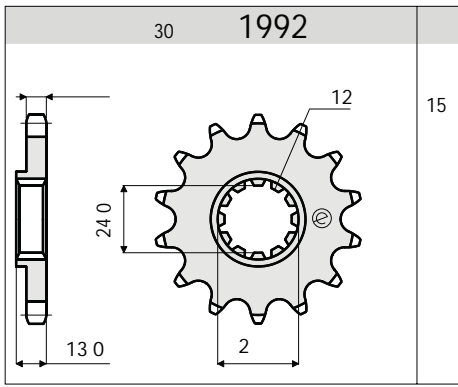
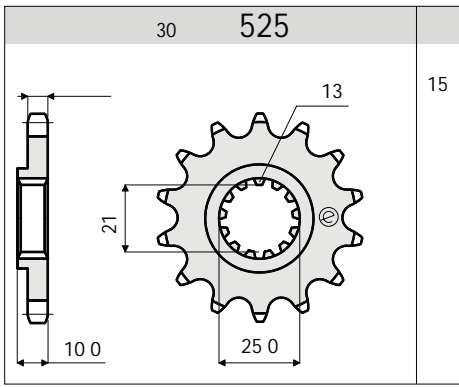






									D.I.D. [®]		TROFEO [®] by Dynalene	oe			D.I.D. [®]					
CC	MODELLO / MODEL	ANNO / YEAR	KIT	MOD. RAP	PIGNONE / FRONT SPROCKET	Z	CORONA / REAR SPROCKET	Z	DID CHAIN transmiss.	TROFEO CHAIN transmiss.	OE CHAIN transmiss.	L	DID CHAIN cammes	L						
			15-OE												RATIO	36	36	40	20	10
			25-TROFEO	37-DID																
KAWASAKI																				
1000	Z 1000 (J, M)	81-83	3145		1992	O15	496	O41	630-VS		630-HD	98	SCA-0412	152						
1000	Z 1000 (J, M) (conv. # 530)	81-83	5754		7156	O17	494	O47	50-VX	530-TRX	530-HX	116	SCA-0412	152						
1000	Z 1000 (K1-K2)	81-82	3174		1992	O15	496	O39	630-VS		630-HD	96	SCA-0412	152						
1000	Z 1000 (K1-K2) (conv. # 530)	81-82	5755		7156	O17	494	O45	50-VX	530-TRX	530-HX	114	SCA-0412	152						
1000	Z 1000 LTD	80-81	3173		1992	O15	496	O38	630-VS		630-HD	94	SCA-0412	152						
1000	Z 1000 LTD (conv. # 530)	80-81	5753		7156	O17	494	O44	50-VX	530-TRX	530-HX	112	SCA-0412	152						
1000	Z 1000 (ZR 1000 A1-6)	03-06	5409		7182	R16	8047	R42	525-ZVMX	525-TRB	525H-SO	112	SCR-0412	126						
1000	Z 1000 (Ratio - 2)	03-06	5409	16-44	7182	R16	8047	R44	525-ZVMX	525-TRB	525H-SO	114	SCR-0412	126						
1000	Z 1000 (Ratio - 3)	03-06	5409	15-42	7182	R15	8047	R42	525-ZVMX	525-TRB	525H-SO	112	SCR-0412	126						
1000	Z 1000 - ABS	07-09	5623		7182	R15	8047	R40	525-ZVMX	525-TRB	525H-SO	110	SCR-0412	126						
1000	Z 1000 (Ratio - 2)	07-09	5623	15-42	7182	R15	8047	R42	525-ZVMX	525-TRB	525H-SO	112	SCR-0412	126						
1000	Z 1000 (Ratio - 3)	07-09	5623	14-40	7182	O14	8047	R40	525-ZVMX	525-TRB	525H-SO	110	SCR-0412	126						
1000	Z 1000 - ABS	10-13	2609		7182	R15	8047	R42	525-ZVMX	525-TRB	525H-SO	112	SCR-0412	126						
1000	Z 1000 - ABS (Ratio - 2)	10-13	2609	15-44	7182	R15	8047	R44	525-ZVMX	525-TRB	525H-SO	114	SCR-0412	126						
1000	Z 1000 - ABS	14-15	6089		7182	R15	8047	R43	525-ZVMX	525-TRB	525H-SO	112	SCR-0412	126						
1000	Z 1000 SX - ABS	11-14	5894		7182	R15	8047	R41	525-ZVMX	525-TRB	525H-SO	112	SCR-0412	126						
1000	Z 1000 SX City, Tourer	11-14	5894		7182	R15	8047	R41	525-ZVMX	525-TRB	525H-SO	112	SCR-0412	126						
1000	Z1-R	79	3140		525	O15	496	O33	630-VS		630-HD	92	219-T	122						
1000	Z1-R (conv. # 530)	79	5837		7235	O17	494	O36	50-VX	530-TRX	530-HX	108	219-T	122						
1000	Z1-R	79-80	3141		525	O15	496	O35	630-VS		630-HD	94	219-T	124						
1000	Z1-R (conv. # 530)	79-80	5838		7235	O17	494	O41	50-VX	530-TRX	530-HX	112	219-T	124						
1000	ZX-10 Tomcat	88-90	3171		7022	O17	7023	O45	532-ZLV			110	SC-2515	114						
1000	ZX-10 Tomcat (conv. # 530)	88-90	5834		7234	O17	5040	R45	50-VX	530-TRX	530-HX	110	SC-2515	114						
1000	ZX-10 R (ZX1000 C1-2)	04-05	5443		7103	R17	8047	R39	525-ZVMX	525-TRB	525H-SO	110								
1000	ZX-10 R (Ratio - 2)	04-05	5443	17-41	7103	R17	8047	R41	525-ZVMX	525-TRB	525H-SO	112								
1000	ZX-10 R (Ratio - 3)	04-05	5443	16-39	7103	R16	8047	R39	525-ZVMX	525-TRB	525H-SO	110								
1000	ZX-10 R (ZX1000 D6-7)	06-07	5551		7103	R17	8047	R40	525-ZVMX	525-TRB	525H-SO	108								
1000	ZX-10 R (Ratio - 2)	06-07	5551	17-42	7103	R17	8047	R42	525-ZVMX	525-TRB	525H-SO	110								
1000	ZX-10 R (ZX1000 E8-9)	08-10	5645		7103	R17	8047	R41	525-ZVMX	525-TRB	525H-SO	110								
1000	ZX-10 R (Ratio - 2)	08-10	5645	17-43	7103	R17	8047	R43	525-ZVMX	525-TRB	525H-SO	112								
1000	ZX-10 R - ABS (ZX1000 JBF)	11-15	5890		7103	R17	8047	R39	525-ZVMX	525-TRB	525H-SO	112								
1000	ZX-10 R - ABS (Ratio - 2)	11-15	5890	17-41	7103	R17	8047	R41	525-ZVMX	525-TRB	525H-SO	114								
1000	ZX-10 R - ABS (SGF - SGFA - SGFB)	16	6130		7103	R17	8047	R39	525-ZVMX	525-TRB		114		126						
1000	ZX-10B (ZXR 1000)	88-90	3171		7022	O17	7023	O45	532-ZLV			110	SC-2515	114						
1000	ZX-10B (conv. # 530)	88-90	5834		7234	O17	5040	R45	50-VX	530-TRX	530-HX	110	SC-2515	114						
1100	GPZ 1100 B	81	3145		1992	O15	496	O41	630-VS		630-HD	98	SCA-0412	152						
1100	GPZ 1100 B (conv. # 530)	81	5754		7156	O17	494	O47	50-VX	530-TRX	530-HX	116	SCA-0412	152						
1100	GPZ 1100	82	3146		1992	O15	496	O40	630-VS		630-HD	98	SCA-0412	152						
1100	GPZ 1100 (conv. # 530)	82	5758		7156	O17	494	O45	50-VX	530-TRX	530-HX	116	SCA-0412	152						
1100	GPZ 1100 (ZX-A1)	83-85	3170		2008	O15	496	O41	630-VS		630-HD	100	SCA-0412	152						
1100	GPZ 1100 Unitrack (ZX-A1) (conv. # 530)	83-85	5756		7233	O17	494	O46	50-VX	530-TRX	530-HX	118	SCA-0412	152						
1100	GPZX 1100 Unitrack	83-85	3170		2008	O15	496	O41	630-VS		630-HD	100	SCA-0412	152						
1100	GPZX 1100 Unitrack (conv. # 530)	83-85	5756		7233	O17	494	O46	50-VX	530-TRX	530-HX	118	SCA-0412	152						
1100	GPZ 1100 (ZX1100E1-E3)	95	3277		2023	R17	5040	R45	50-VX	530-TRX	530H-SO	112	SC-2515	114						





CC	MODELLO / MODEL	ANNO / YEAR	KIT		MOD. RAP	PIGNONE / FRONT SPROCKET	Z	CORONA / REAR SPROCKET	Z	D.I.D.®			L	DID CHAIN cammes	L
			15-OE	25-TROFEO						TROFEO CHAIN transmiss.	OE CHAIN transmiss.	DID CHAIN transmiss.			
			37-DID	RATIO	36	36	40	20	10				40		
			KAWASAKI												

1100	GPZ 1100 EI, F1 (ABS)	96-98	3175			7156	017	5040	R45	50-VX	530-TRX	530H-SO	112	SC-2515	114
1100	Z 1100 R1	84-86	5758			7156	017	494	046	50-VX	530-TRX	530-HX	116	SCA-0412	152
1100	ZR 1100 (C1-D1)	97-00	3175			7156	017	5040	R45	50-VX	530-TRX	530H-SO	112	SC-2515	132
1100	ZR 1100 Zephyr (A1-B1)	92-00	3164			2023	016	5040	048	50-VX	530-TRX	530H-SO	116	SC-2515	132
1100	ZRX 1100	96-00	3166			7156	016	5040	R45	50-VX	530-TRX	530H-SO	110	SC-2515	132
1100	ZZ-R 1100 (ZX11 C1-C4)	90-92	3172			7098	017	5040	R45	50-VX	530-TRX	530H-SO	110	SC-2515	114
1100	ZZ-R 1100 (ZX11 D1-D5)	93-97	3165			2023	R17	5040	R45	50-VX	530-TRX	530H-SO	110	SC-2515	114
1100	ZZ-R 1100 (ZX11 D6-D7)	98-99	3177			2023	R17	5040	044	50-VX	530-TRX	530H-SO	110	SC-2515	114
1100	ZZ-R 1100 (ZX11 D8-D9)	00-01	3165			2023	R17	5040	R45	50-VX	530-TRX	530H-SO	110	SC-2515	114
1100	ZZ-R 1100	02-06	3177			2023	R17	5040	044	50-VX	530-TRX	530H-SO	110	SC-2515	114
1200	ZRX-1200, ZRX-1200 S	01-06	3287			7156	017	494	042	50-ZVMX	530-TRB	530H-SO	110	SC-2515	114
1200	ZXR-1200 R	01-06	3287			7156	017	494	042	50-ZVMX	530-TRB	530H-SO	110	SC-2515	114
1200	ZRX-1200, S (Ratio - 2)	01-06	3287	17-44		7156	017	494	044	50-ZVMX	530-TRB	530H-SO	112	SC-2515	114
1200	ZX-12R	00-06	3285			2023	018	494	046	50-ZVMX	530-TRB	530H-SO	116	SCR-0412	132
1200	ZZR-1200	02-05	5444			2023	R17	494	044	50-ZVMX	530-TRB	530H-SO	112	SC-2515	114
1300	Z 1300 A, A1	79-83	cardano											SCA-0412	158
1300	ZN 1300	82-83	cardano											SCA-0412	152
1400	GTR 1400	07	cardano											SCR-0412	130
1400	ZZR 1400 - ABS	06-11	5644			2023	R17	8131	R41	50-ZVMX	530-TRB	530H-SO	116	SCR-0412	130
1400	ZZR 1400 - ABS (Ratio - 2)	06-11	5644	17-43		2023	R17	8131	43	50-ZVMX	530-TRB	530H-SO	118	SCR-0412	130
1400	ZZR 1400 ABS	12-14	6086			2023	R17	8131	042	50-ZVMX	530-TRB	530H-SO	118		
1400	ZZR 1400 Performance	11-12	5644			2023	R17	8131	R41	50-ZVMX	530-TRB	530H-SO	116	SCR-0412	130
1500	VN 1500 Classic Tourer - F1	98-02	cardano											SCR-0409	144
1500	VN 1500 D1/D2 Classic	96-98	cardano											SCR-0409	144
1500	VN 1500 Drifter	99-02	cardano											SCR-0409	144
1500	VN 1500 Mean Streak	02-03	cardano											SCR-0409	144
1500	VN 1500 VULCAN all mod. - Sumo	87-93	cardano											SCR-0409	144
1600	VN 1600 Classic - Mean Streak	03-08	cardano											SCR-0409	144

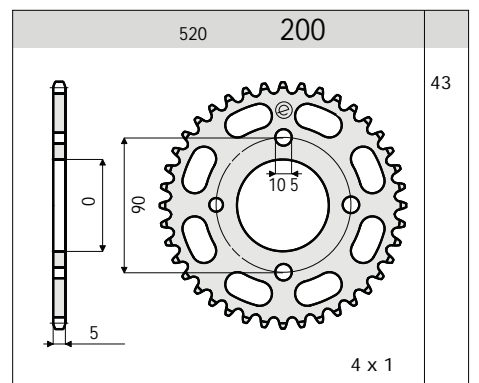
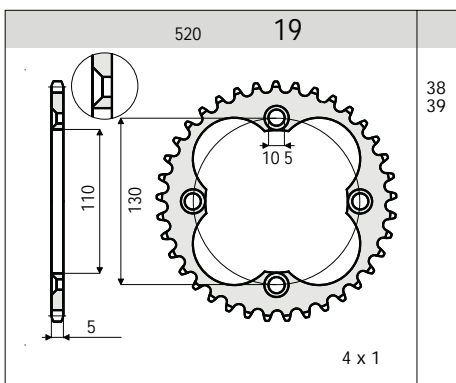
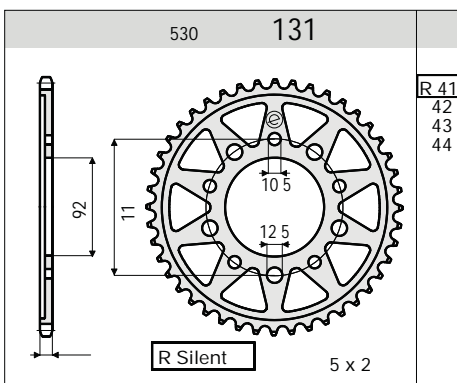
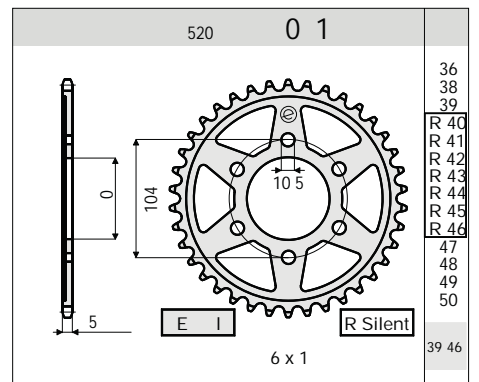
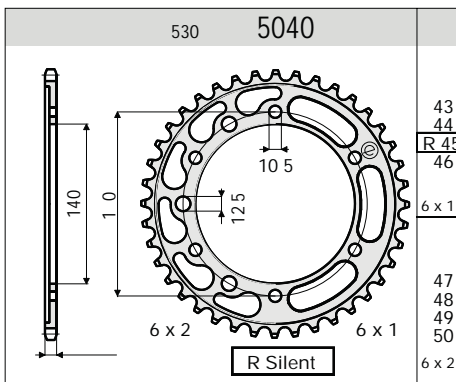
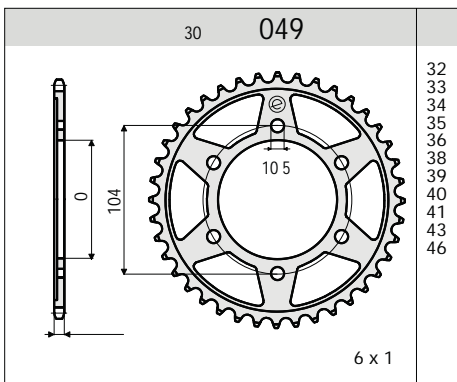
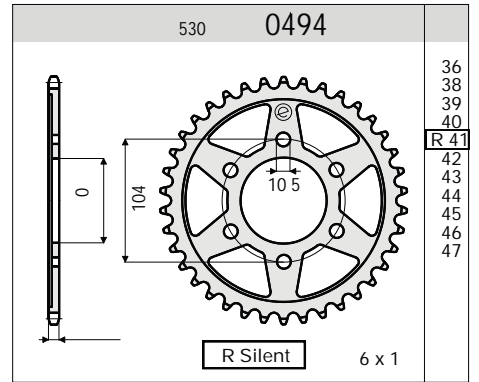
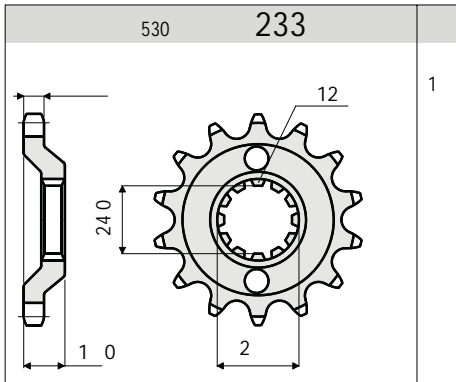
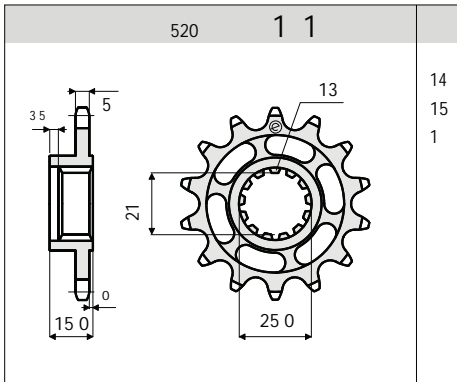
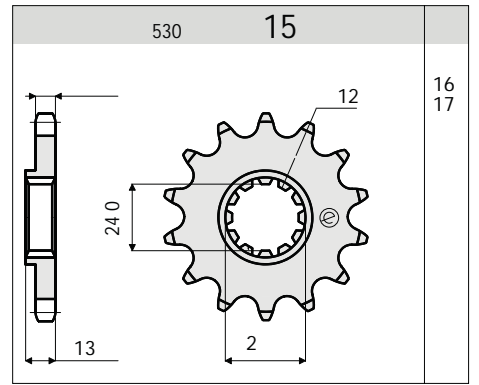
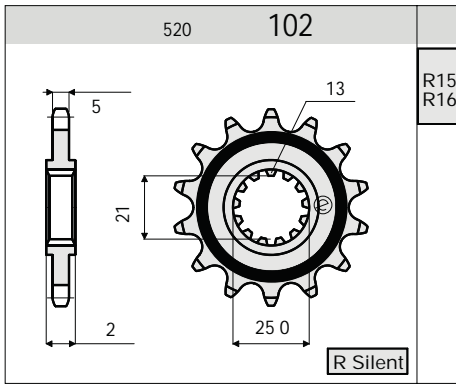
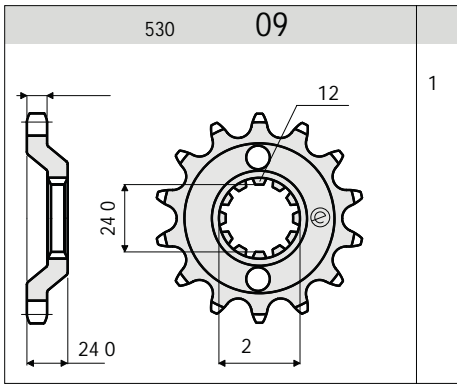
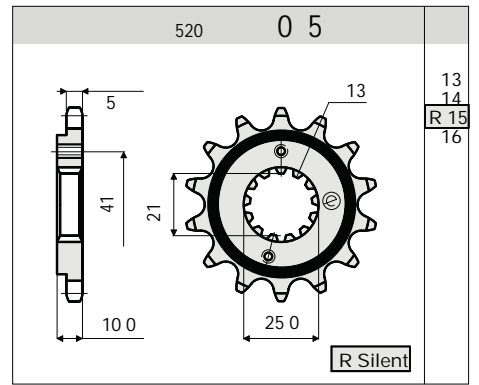
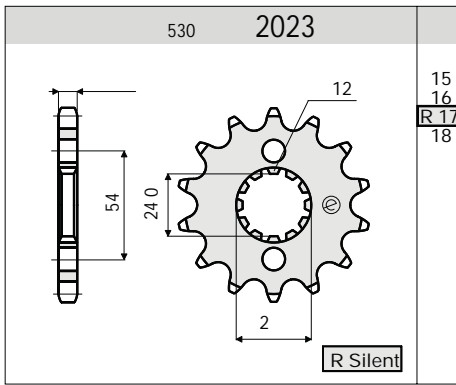
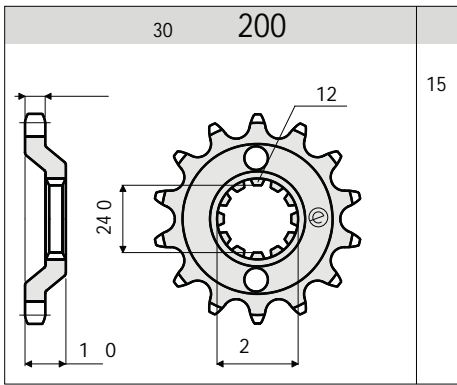
KAWASAKI ATV

250	KSF 250 A1-A18 MOJAVE	87-04	6028			7065	012	8200	43	520-ZVMX	520-TRB	520H-SO	90		
450	KSF 450 B (KFX450R)	08-14	2570			7102	014	8198	038	520-ZVMX	520-TRB	520H-SO	94		

KAWASAKI-RACING

600	ZX-6R - 636	98-02	A042	racing		7181	015	8061	340	520-ERV3			108	SCR-0412	122
600	ZX-6R - 636 (Ratio - 2)	98-02	A043	racing		7181	015	8061	342	520-ERV3			110	SCR-0412	122
600	ZX-6R - 636 (Ratio - 3)	98-02	A044	racing		7181	015	8061	343	520-ERV3			110	SCR-0412	122
600	ZX-6R - 636	03-04	A042	racing		7181	015	8061	340	520-ERV3			108	SCR-0409	116
600	ZX-6R - 636 (Ratio - 2)	03-04	A043	racing		7181	015	8061	342	520-ERV3			110	SCR-0409	116
600	ZX-6R - 636 (Ratio - 3)	03-04	A044	racing		7181	015	8061	343	520-ERV3			110	SCR-0409	116
600	ZX-6R - 636	05-06	A044	racing		7181	015	8061	343	520-ERV3			110	SCR-0409	116
600	ZX-6R - 636 (Ratio - 2)	05-06	A080	racing		7181	015	8061	345	520-ERV3			112	SCR-0409	116
600	ZX-6R - 636 (Ratio - 3)	05-06	A081	racing		7181	015	8061	346	520-ERV3			112	SCR-0409	116
600	ZX-6R - 636	07-14	A117	racing		7142	016	8061	343	520-ERV3			112	SCR-0409	116
600	ZX-6R - 636 (Ratio - 2)	07-14	A118	racing		7142	016	8061	345	520-ERV3			114	SCR-0409	116
600	ZX-6R - 636 (Ratio - 3)	07-14	A119	racing		7142	016	8061	346	520-ERV3			114	SCR-0409	116





								D.I.D®		TROFEO® <small>by Dynalene</small>	oe	D.I.D®		
CC	MODELLO / MODEL	ANNO / YEAR	KIT	MOD. RAP	PIGNONE / FRONT SPROCKET	Z	CORONA / REAR SPROCKET	Z	DID CHAIN transmiss.	TROFEO CHAIN transmiss.	OE CHAIN transmiss.	L	DID CHAIN cammes	L
			15-OE											
			25-TROFEO	37-DID										

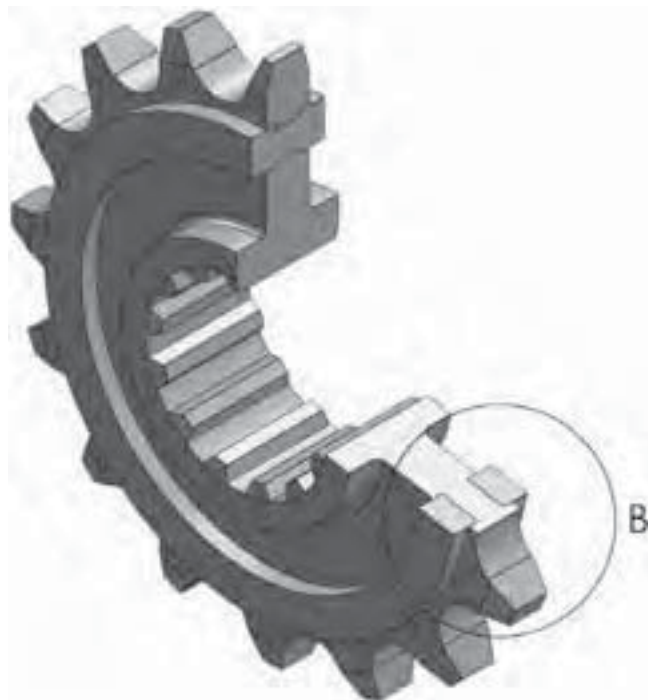
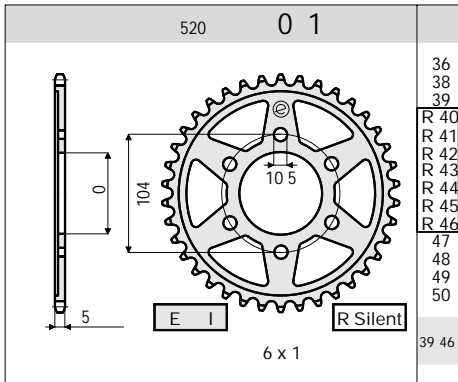
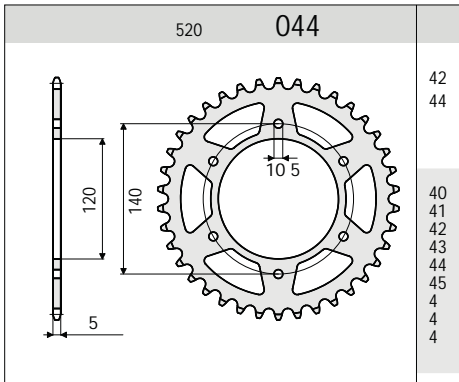
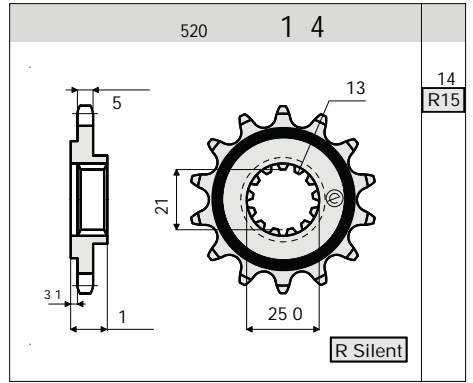
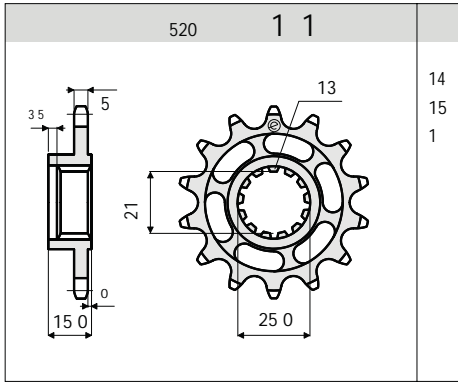
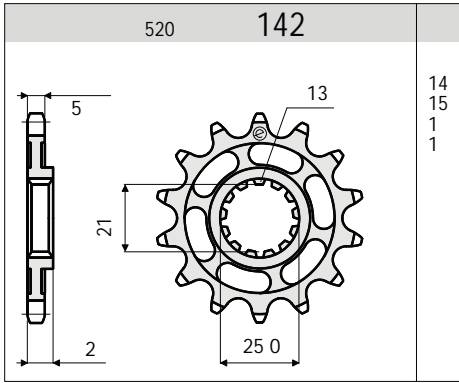
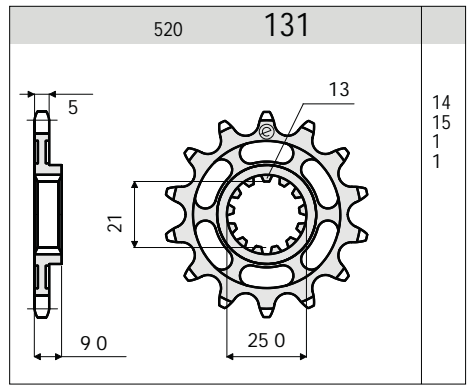
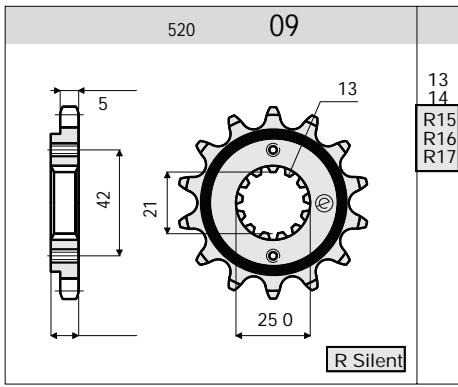
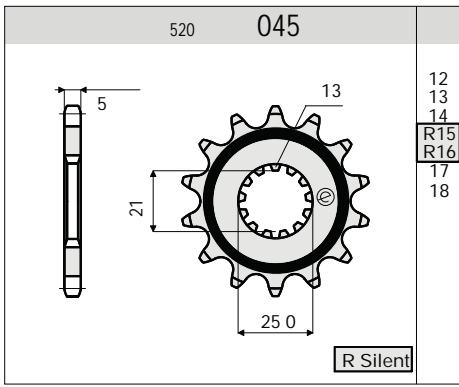
KAWASAKI-RACING

600	ZX-6RR	03-04	A042	racing	7181	015	8061	340	520-ERV3			108	SCR-0409	116
600	ZX-6RR (Ratio - 2)	03-04	A043	racing	7181	015	8061	342	520-ERV3			110	SCR-0409	116
600	ZX-6RR (Ratio - 3)	03-04	A044	racing	7181	015	8061	343	520-ERV3			110	SCR-0409	116
600	ZX-6RR	05-06	A044	racing	7181	015	8061	343	520-ERV3			110	SCR-0409	116
600	ZX-6RR (Ratio - 2)	05-06	A080	racing	7181	015	8061	345	520-ERV3			112	SCR-0409	116
600	ZX-6RR (Ratio - 3)	05-06	A081	racing	7181	015	8061	346	520-ERV3			112	SCR-0409	116
600	ZZ-R 600 (ZX600D1-3)	90-92	A224	racing	7097	015	8044	345	520-ERV3			110	SCA-0412	132
600	ZZ-R 600 (ZX600E1-12)	93-04	A225	racing	7097	016	8044	348	520-ERV3			112	SCA-0412	132
600	ZZ-R 600 (ZX600J4-8)	05-08	A042	racing	7181	015	8061	340	520-ERV3			108	SCR-0412	122
600	ZZ-R 600 (ratio - 2)	05-08	A043	racing	7181	015	8061	342	520-ERV3			110	SCR-0412	122
600	ZZ-R 600 (ratio - 3)	05-08	A044	racing	7181	015	8061	343	520-ERV3			110	SCR-0412	122
650	ER-6N	06-13	A115	racing	457	R15	8061	346	520-ERV3			114	SCR-0412	134
650	ER-6N (Ratio - 2)	06-13	A116	racing	457	R15	8061	348	520-ERV3			116	SCR-0412	134
650	KLE VERSYS	07-13	A115	racing	457	R15	8061	346	520-ERV3			114	SCR-0412	134
650	KLE VERSYS (Ratio - 2)	07-13	A116	racing	457	R15	8061	348	520-ERV3			116	SCR-0412	134
750	Z 750, Z 750 S	04-12	A077	racing	7184	R15	8061	343	520-ERV3			112	SCR-0412	126
750	Z 750, Z 750 S (Ratio - 2)	04-12	A078	racing	7184	R15	8061	345	520-ERV3			114	SCR-0412	126
750	ZX-7R	96-02	A090	racing	7142	016	8061	343	520-ERV3			110	219-FTH	104
750	ZX-7 RR (Ratio - 1)	96-02	A090	racing	7142	016	8061	343	520-ERV3			110	219-FTH	104
750	ZXR 750 R	90-92	A092	racing	7131	016	8061	346	520-ERV3			112	219-FTH	106
800	Z 800 - Z 800 E (ZR800)	13	A078	racing	7184	R15	8061	345	520-ERV3			114	SCR-0412	126
900	ZX-9R	98-04	A036	racing	7131	016	8061	341	520-ERV3			110	SCR-0412	126
900	ZX-9R (Ratio - 2)	98-04	A037	racing	7131	016	8061	343	520-ERV3			112	SCR-0412	126
1000	Z 1000 (Ratio - 2)	03-06	A038	racing	7131	016	8061	344	520-ERV3			114	SCR-0412	126
1000	Z 1000 (Ratio - 3)	03-06	A039	racing	7131	016	8061	345	520-ERV3			114	SCR-0412	126
1000	Z 1000	07-09	A148	racing	7131	015	8061	340	520-ERV3			110	SCR-0412	126
1000	Z 1000 (Ratio - 2)	07-09	A149	racing	7131	015	8061	342	520-ERV3			112	SCR-0412	126
1000	Z 1000	10-13	A149	racing	7131	015	8061	342	520-ERV3			112	SCR-0412	126
1000	Z 1000 SX - ABS (Ratio - 1)	11-14	A149	racing	7131	015	8061	342	520-ERV3			112	SCR-0412	126
1000	ZX-10 R	04-05	A040	racing	7142	017	8061	339	520-ERV3			110		
1000	ZX-10 R (Ratio - 2)	04-05	A041	racing	7142	017	8061	341	520-ERV3			112		
1000	ZX-10 R	06-07	A083	racing	7142	017	8061	340	520-ERV3			108		
1000	ZX-10 R (Ratio - 2)	06-07	A084	racing	7142	017	8061	342	520-ERV3			110		
1000	ZX-10 R (Ratio - 3)	06-07	A150	racing	7142	017	8061	343	520-ERV3			110		
1000	ZX-10 R	08-10	A167	racing	7142	017	8061	341	520-ERV3			110		
1000	ZX-10 R (Ratio - 2)	08-10	A168	racing	7142	017	8061	343	520-ERV3			112		
1000	ZX-10 R (Ratio - 3)	08-10	A169	racing	7142	017	8061	344	520-ERV3			112		
1000	ZX-10 R	11-15	A203	racing	7142	017	8061	339	520-ERV3			112		
1000	ZX-10 R (Ratio - 2)	11-15	A204	racing	7142	017	8061	341	520-ERV3			114		
1000	ZX-10 R	16	A262	racing	7142	017	8061	339	520-ERV3			114		

KTM

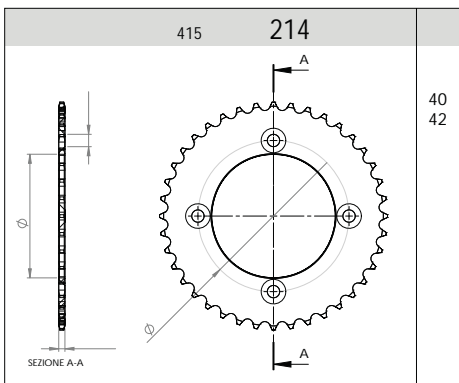
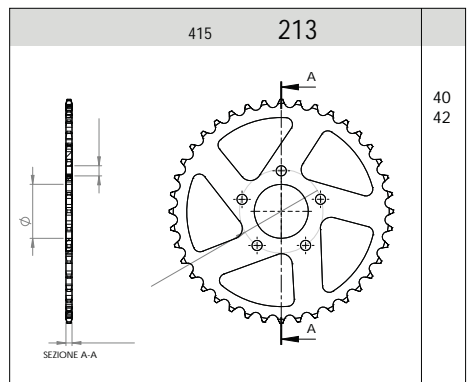
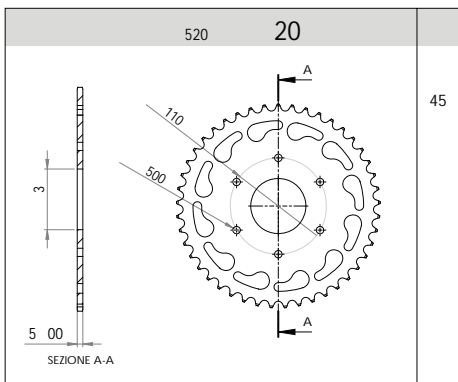
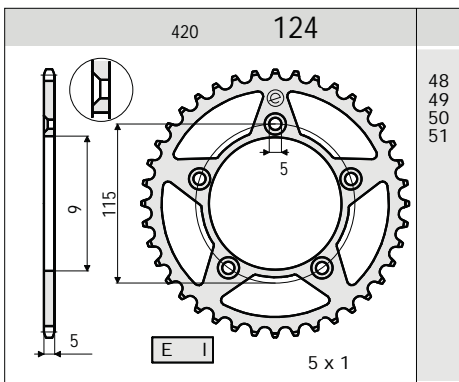
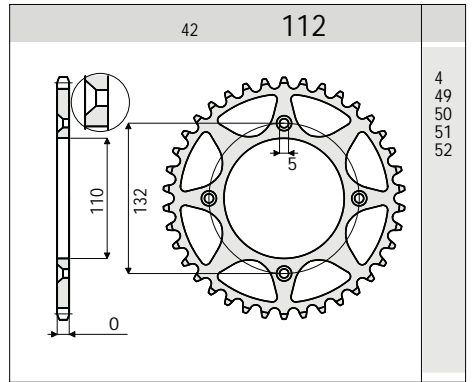
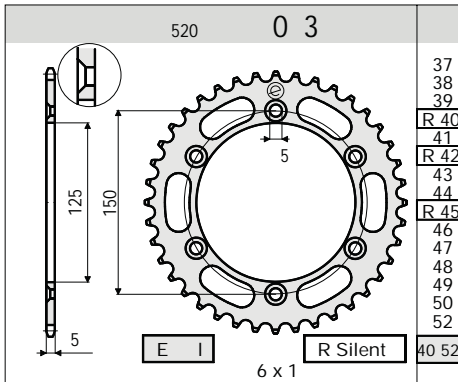
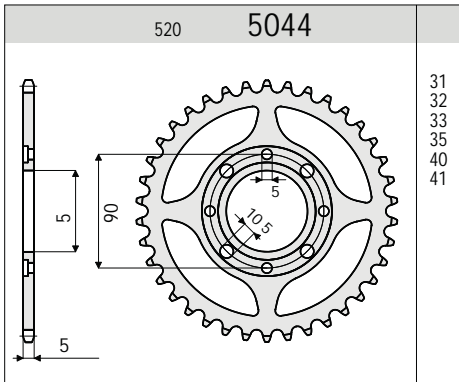
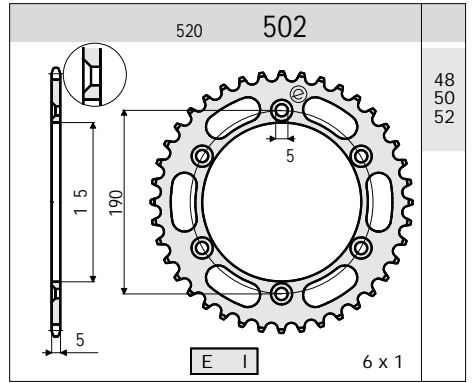
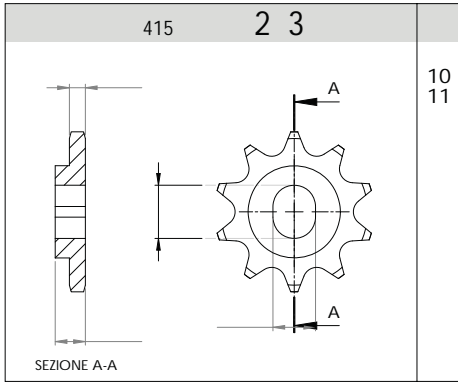
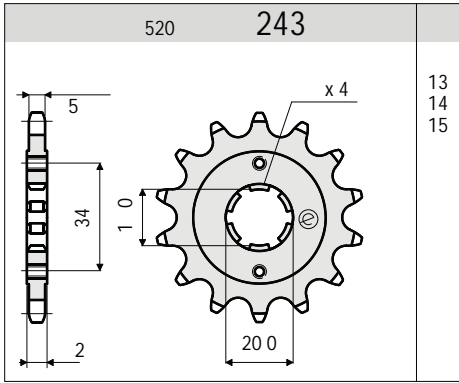
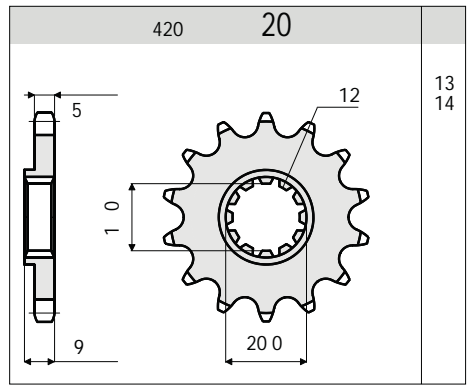
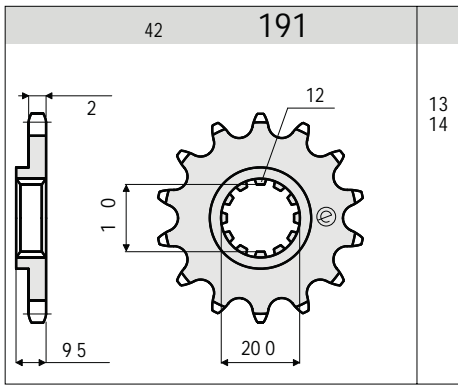
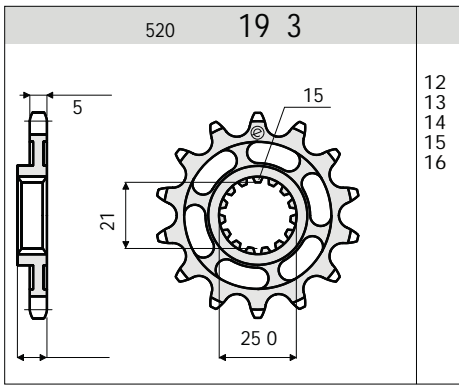
50	SX 50	09-13	2565		7273	010	8213	340	415-S		415-H	104		
50	SX 50	14-15	2566		7273	010	8214	342	415-S		415-H	104		
65	SX 65	04-11	5704		7207	014	8124	350	420-NZ3		420-H	112		
65	SX 65	12-15	2563		7207	014	8124	348	420-NZ3		420-H	112		
80	MX 80	85-89	3901		1983	013	5028	152	520-DZ2		520-NX2	116		





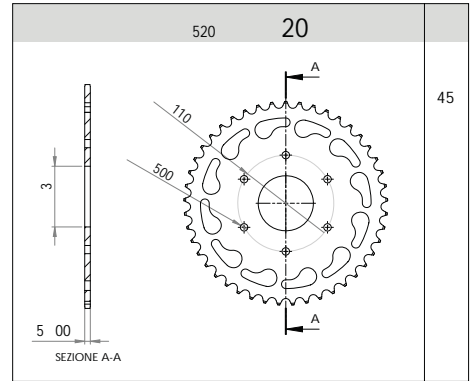
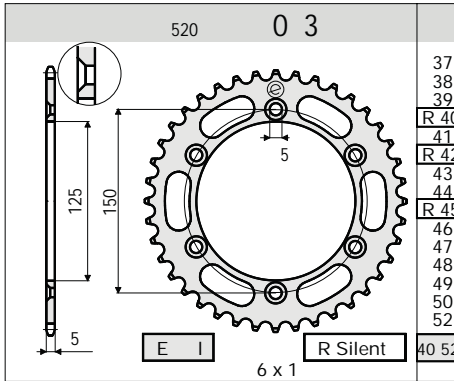
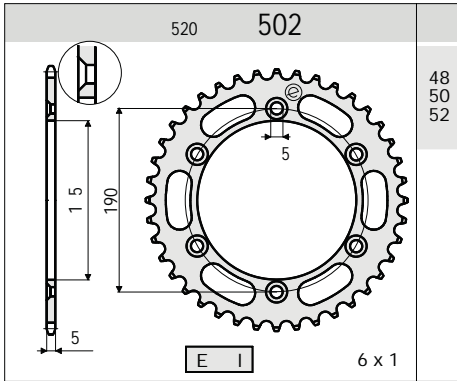
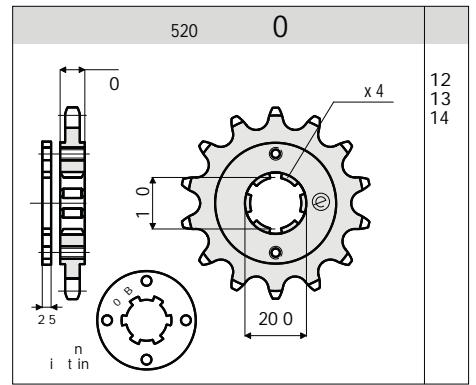
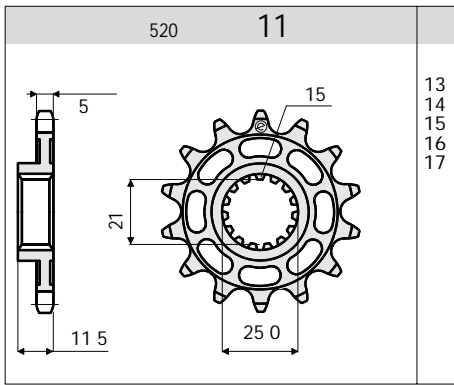
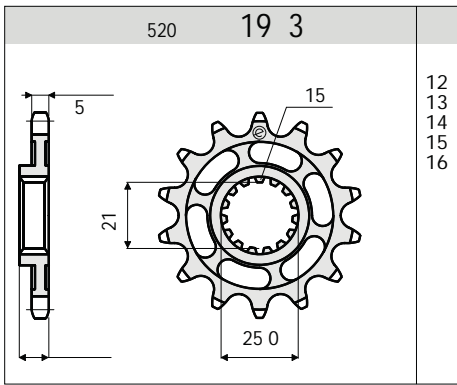
								D.I.D®		TROFEO® by Dynalene		oe		D.I.D®	
CC	MODELLO / MODEL	ANNO / YEAR	KIT	MOD. RAP	PIGNONE / FRONT SPROCKET	Z	CORONA / REAR SPROCKET	Z	DID CHAIN transmiss.	TROFEO CHAIN transmiss.	OE CHAIN transmiss.	L	DID CHAIN cammes	L	
			15-OE												RATIO
			25-TROFEO	37-DID	36	40	20	10	40						
KTM															
85	MX 85 Cross	05	5618		7191	014	8112	150	428-D		428-H	124			
85	SX 85 17/14 small wheel	07-11	5650		7191	014	8112	151	428-D		428-H	124			
85	SX 85 19/16 big wheel	07-09	5650		7191	014	8112	151	428-D		428-H	124			
85	SX 85 19/16 big wheel	10-11	5734		7191	014	8112	349	428-D		428-H	124			
125	DUKE 125	11-13	5942		7243	014	5044	045	520-VX2	520-TRO	520-NX2	112			
125	DUKE 125 (Ratio - 3)	11-13	5942	14-48	7243	014	5044	048	520-VX2	520-TRO	520-NX2	114			
125	DUKE 125	14-15	6110		7243	014	8206	045	520-VX2	520-TRO	520-NX2	118			
125	EXC 125	95-97	2607		1983	013	7083	148	520-VX2	520-TRO	520-NX2	118			
125	EXC 125 (Ratio - 2)	95-97	2607	13-50	1983	013	7083	150	520-VX2	520-TRO	520-NX2	120			
125	EXC 125 Enduro	98-06	3921		1983	013	7083	150	520-VX2	520-TRO	520-NX2	118			
125	EXC 125 Enduro	07	5529		1983	014	7083	R42	520-VX2	520-TRO	520-NX2	118			
125	EXC 125 Enduro	08	3921		1983	013	7083	150	520-VX2	520-TRO	520-NX2	118			
125	EXC 125 Enduro	09-11	5529		1983	014	7083	R42	520-VX2	520-TRO	520-NX2	118			
125	EXC 125 Enduro	12-15	3908		1983	014	7083	150	520-VX2	520-TRO	520-NX2	118			
125	GS 125	85-89	3902		1983	013	5028	152	520-VX2	520-TRO	520-NX2	116			
125	GS 125	90	3905		1983	013	5028	148	520-VX2	520-TRO	520-NX2	118			
125	GS 125	91-92	3921		1983	013	7083	150	520-VX2	520-TRO	520-NX2	118			
125	LC2 125	97-98	2607		1983	013	7083	148	520-VX2	520-TRO	520-NX2	118			
125	LC2 125 (Ratio - 2)	97-98	2607	13-50	1983	013	7083	150	520-VX2	520-TRO	520-NX2	120			
125	MX 125	85	3901		1983	013	5028	152	520-DZ2		520-NX2	116			
125	MX 125	86-90	3903		1983	013	5028	150	520-DZ2		520-NX2	118			
125	MX 125	91-92	3906		1983	013	7083	148	520-DZ2		520-NX2	118			
125	RC 125	14-15	6110		7243	014	8206	045	520-VX2	520-TRO	520-NX2	118			
125	SX 125	93-15	3907		1983	013	7083	150	520-DZ2		520-NX2	118			
125	SX 125 (Ratio - 2)	93-15	3907	13-52	1983	013	7083	152	520-DZ2		520-NX2	120			
150	SX 150	07-09	3911		1983	013	7083	152	520-ERT2		520-NX2	118			
150	SX 150	10-11	3917		1983	014	7083	150	520-ERT2		520-NX2	118			
200	DUKE 200	12-13	6114		7243	014	5044	43	520-VX2	520-TRO		118			
200	EXC 200	98-03	3908		1983	014	7083	150	520-VX2	520-TRO	520-NX2	118			
200	EXC 200	04	5445		1983	014	7083	148	520-VX2	520-TRO	520-NX2	118			
200	EXC 200	05-11	5529		1983	014	7083	R42	520-VX2	520-TRO	520-NX2	118			
200	EXC 200	12-15	5703		1983	014	7083	145	520-VX2	520-TRO	520-NX2	118			
200	SX 200	03-04	3927		1983	014	7083	148	520-ERT2		520-NX2	118			
250	EXC 250	96-97	3908		1983	014	7083	150	520-VX2	520-TRO	520-NX2	118			
250	EXC 250	98	3912		1983	014	7083	152	520-VX2	520-TRO	520-NX2	118			
250	EXC 250	99-04	3908		1983	014	7083	150	520-VX2	520-TRO	520-NX2	118			
250	EXC 250 - Racing	05-09	3921		1983	013	7083	150	520-VX2	520-TRO	520-NX2	118			
250	EXC 250	10	3908		1983	014	7083	150	520-VX2	520-TRO	520-NX2	118			
250	EXC-F 250 4T	08-10	5670		1983	014	7083	038	520-VX2	520-TRO	520-NX2	118			
250	GS 250	81-87	3902		1983	013	5028	152	520-VX2	520-TRO	520-NX2	116			
250	GS 250	88	3904		1983	013	5028	150	520-VX2	520-TRO	520-HO	116			
250	GS 250	89	3902		1983	013	5028	152	520-VX2	520-TRO	520-NX2	116			
250	GS 250	90	3904		1983	013	5028	150	520-VX2	520-TRO	520-HO	116			
250	GS 250	90-93	3909		1983	014	7083	150	520-VX2	520-TRO	520-NX2	116			
250	MX 250	85-90	3901		1983	013	5028	152	520-DZ2		520-NX2	116			
250	MX 250	91-97	2700		1983	014	7083	150	520-DZ2		520-NX2	116			





									D.I.D. [®]	TROFEO [®] <small>by Dynaflex</small>	oe			D.I.D. [®]	
CC	MODELLO / MODEL	ANNO / YEAR	KIT	MOD. RAP	PIGNONE / FRONT SPROCKET	Z	CORONA / REAR SPROCKET	Z	DID CHAIN transmiss.	TROFEO CHAIN transmiss.	OE CHAIN transmiss.	L	DID CHAIN cammes	L	
			15-OE												RATIO
			25-TROFEO	37-DID	36	40	20	10	40						
KTM															
250	MX 250	98-00	2701		1983	014	7083	150	520-DZ2		520-NX2	118			
250	SX 250	93-95	3911		1983	013	7083	152	520-ERT2		520-NX2	118			
250	SX 250	96-02	3917		1983	014	7083	150	520-ERT2		520-NX2	118			
250	SX 250	03-11	3920		1983	013	7083	148	520-ERT2		520-NX2	118			
250	SX 250 - F	06-11	3920		1983	013	7083	148	520-ERT2		520-NX2	118			
250	SX 250 - F (Ratio -2)	03-11	3920	13-50	1983	013	7083	150	520-ERT2		520-NX2	120			
300	EXC 300 E	04-11	5528		1983	013	7083	R40	520-VX2	520-TRO	520-NX2	118			
300	EXC 300 E	12-16	6062		1983	014	7083	150	520-VX2	520-TRO	520-NX2	120			
300	EXC 300 EGS	93	3909		1983	014	7083	150	520-VX2	520-TRO	520-NX2	116			
300	EXC 300 EGS	94-03	3908		1983	014	7083	150	520-VX2	520-TRO	520-NX2	118			
300	GS 300	90-93	3910		1983	015	7083	148	520-VX2	520-TRO	520-NX2	118			
300	GS 300	94-04	3909		1983	014	7083	150	520-VX2	520-TRO	520-NX2	116			
300	SX 300	93-95	2702		1983	014	7083	152	520-DZ2		520-NX2	118			
350	EXC 350 F	12-16	3912		1983	014	7083	152	520-VX2	520-TRO	520-NX2	118			
350	GS 350	85-90	3904		1983	013	5028	150	520-VX2	520-TRO	520-HO	116			
350	LC4 350	93	3913		7118	015	7083	150	520-VX2	520-TRO	520-NX2	118			
350	SX 350-F	11-12	3917		1983	014	7083	150	520-ERT2		520-NX2	118			
360	EXC 360, EXC 380	95-04	3908		1983	014	7083	150	520-VX2	520-TRO	520-NX2	118			
360	SX 360, SX 380	97-05	3917		1983	014	7083	150	520-ERT2		520-NX2	118			
390	DUKE 390	13	6036		7267	015	8206	045	520-VX2	520-TRO	520-HO	114			
390	RC 390	14	6036		7267	015	8206	045	520-VX2	520-TRO	520-HO	114			
400	DUKE 400	94-98	3915		7118	016	7083	R42	520-VX2	520-TRO	520-HX	118			
400	DUKE 400 (Ratio - 2)	94-98	3915	16-44	7118	016	7083	044	520-VX2	520-TRO	520-HX	120			
400	EGS 400 Enduro	96-98	3923		7118	015	7083	R45	520-VX2	520-TRO	520-HO	118			
400	EXC 400	96-04	3908		1983	014	7083	150	520-VX2	520-TRO	520-NX2	118			
400	EXC 400 Racing	03-11	5648		1983	015	7083	R45	520-VX2	520-TRO	520-NX2	118			
400	LC4 400 Enduro	93-95	3918		7118	014	7083	150	520-VX2	520-TRO	520-NX2	118			
400	LC4 EGS 400 Enduro	96-98	3923		7118	015	7083	R45	520-VX2	520-TRO	520-HO	118			
400	LC4 SC 400 Competition	95-96	3918		7118	014	7083	150	520-VX2	520-TRO	520-NX2	118			
400	LC4 SC 400 Competition	97-00	3929		7118	016	7083	148	520-VX2	520-TRO	520-NX2	118			
400	LSE 400	97-98	3923		7118	015	7083	R45	520-VX2	520-TRO	520-HO	118			
400	SC 400 Competition	95-98	3918		7118	014	7083	150	520-VX2	520-TRO	520-NX2	118			
400	SX 400	99-02	3917		1983	014	7083	150	520-ERT2		520-XR	118			
450	EXC 450	07-11	5648		1983	015	7083	R45	520-VX2	520-TRO	520-NX2	118	SCR-0412	110	
450	EXC 450	09	5702		1983	013	7083	052	520-VT2		520-NX2	118	SCR-0412	110	
450	EXC 450	10-11	5648		1983	015	7083	R45	520-VX2	520-TRO	520-HO	118	SCR-0412	110	
450	EXC 450 Racing	05-06	3908		1983	014	7083	150	520-VX2	520-TRO	520-NX2	118	SCR-0412	110	
450	SMR 450	04-07	5703		1983	014	7083	145	520-VX2	520-TRO	520-NX2	118			
450	SMR 450	08-14	5445		1983	014	7083	148	520-VX2	520-TRO	520-NX2	118			
450	SX 450 F	07-12	2702		1983	014	7083	152	520-DZ2		520-NX2	118			
450	SX 450 F	13-15	3917		1983	014	7083	150	520-ERT2		520-NX2	118			
450	SX 450 F	16	3906		1983	013	7083	148	520-DZ2		520-NX2	118			
450	SX 450 Racing	03	3917		1983	014	7083	150	520-ERT2		520-NX2	118			
450	SX 450 Racing	04-06	2702		1983	014	7083	152	520-DZ2		520-NX2	118			
500	MX 500	85-86	3901		1983	013	5028	152	520-DZ2		520-NX2	116			





OGNIBENE SILENT SPROCKETS

L'EFFICIENZA È SILENZIOSA

FINO A -10 DB DI RUMOROSITÀ

AUMENTA LA DURATA DELLA TRASMISSIONE

PROFILO IN GOMMA VULCANIZZATA

10B-15

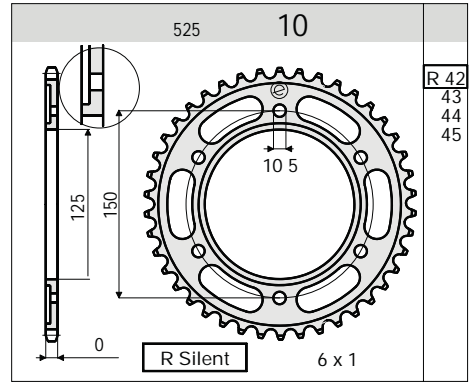
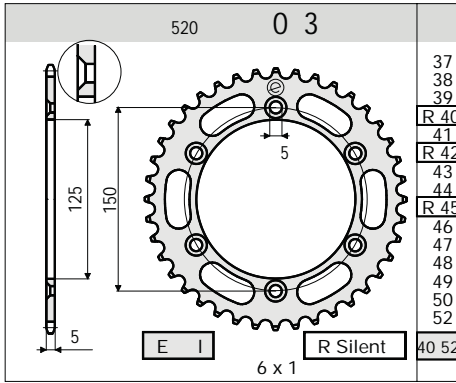
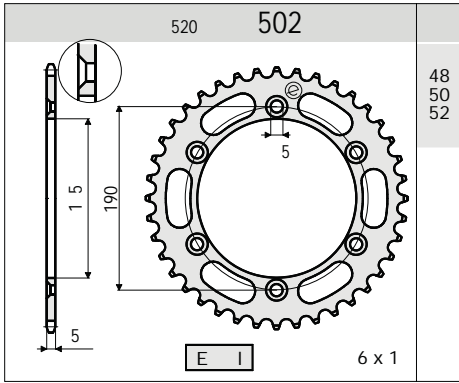
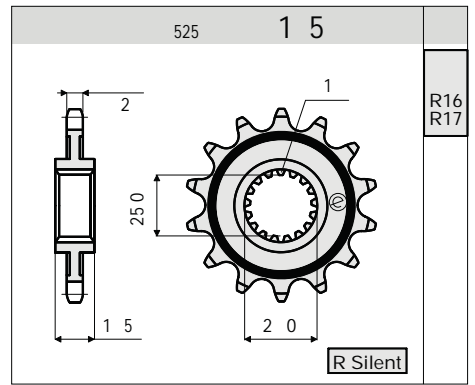
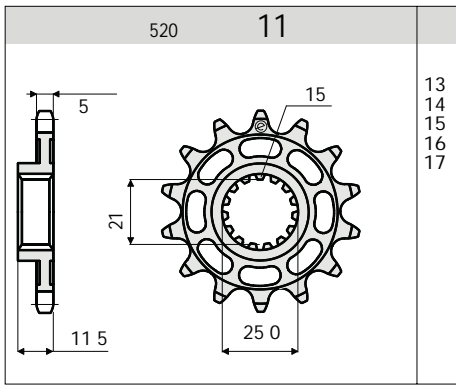
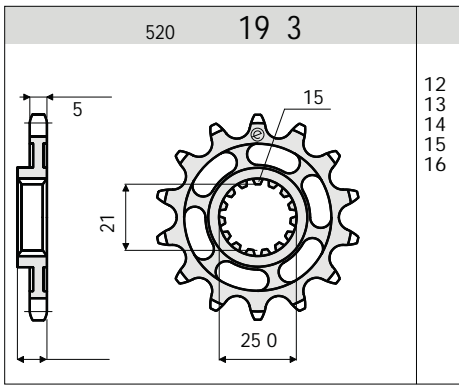
Dai reparti Ricerca e Sviluppo Ognibene arrivano i Silent Sprockets, ingranaggi con profilo in gomma vulcanizzata che riducono la rumorosità fino a meno dieci decibel rispetto a un kit tradizionale, prolungando la longevità della trasmissione. Ingegneria di precisione ed efficienza unite con un brevetto internazionale che porta una nuova innovazione in moto (patent pending n. PCT/EP2014/076298).

www.ognibenechaintech.it



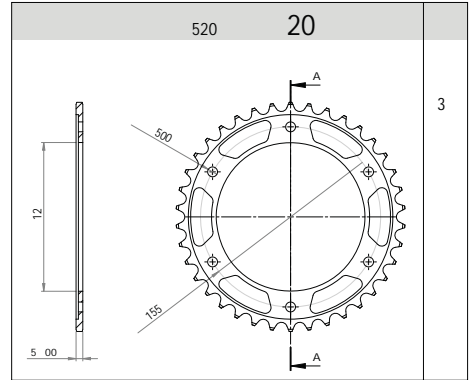
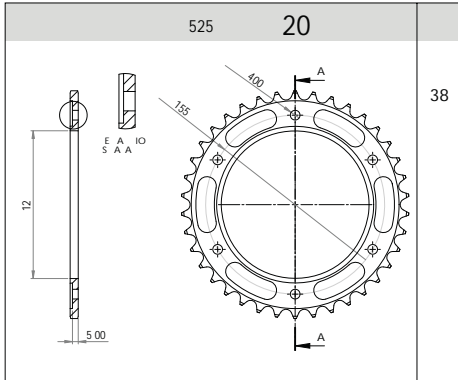
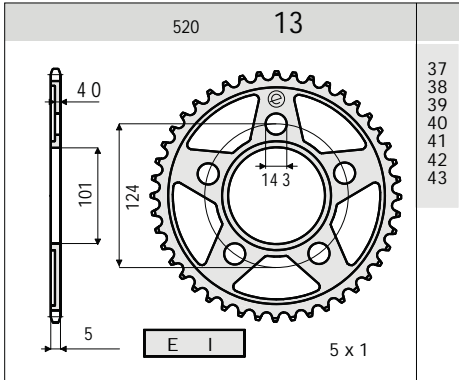
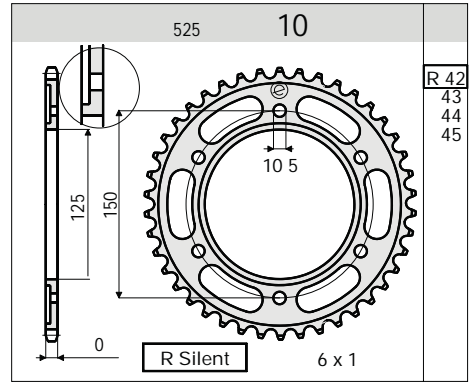
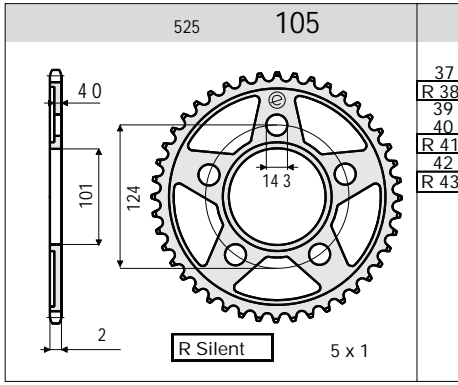
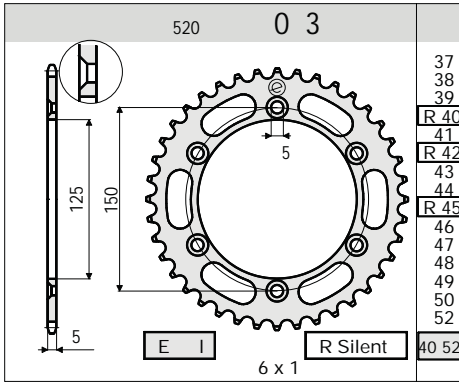
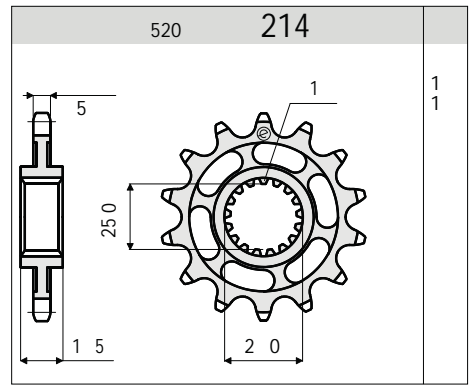
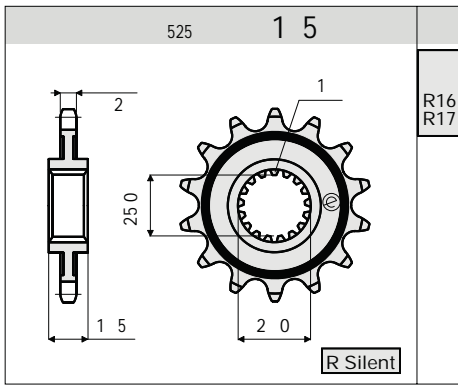
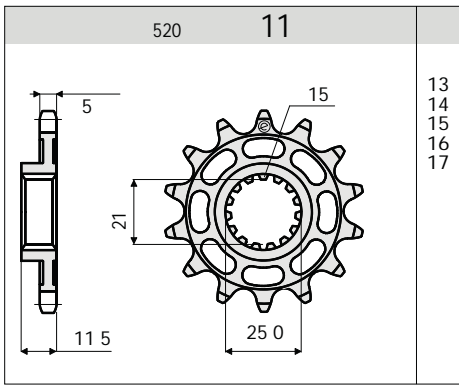
									D.I.D. [®]		TROFEO [®] <small>by Dynalene</small>	oe			D.I.D. [®]	
CC	MODELLO / MODEL	ANNO / YEAR	KIT	MOD. RAP	PIGNONE / FRONT SPROCKET	Z	CORONA / REAR SPROCKET	Z	DID CHAIN transmiss.	TROFEO CHAIN transmiss.	OE CHAIN transmiss.	L	DID CHAIN cammes	L		
			15-OE												RATIO	36
			25-TROFEO	37-DID	36											
KTM																
500	SX 500	93-95	2702		1983	014	7083	152	520-DZ2		520-NX2	118				
505	SX-F 505	08-09	2702		1983	014	7083	152	520-DZ2		520-NX2	118				
520	EXC 520	00-01	5445		1983	014	7083	148	520-VX2	520-TRO	520-NX2	118				
520	EXC 520	99-01	3925		7118	014	7083	148	520-VX2	520-TRO	520-NX2	118				
525	EXC 525 Racing	05-06	3908		1983	014	7083	150	520-VX2	520-TRO	520-NX2	118				
525	SMR 525	05-06	5530		1983	014	7083	R45	520-ERT2		520-NX2	118				
525	SX 525 Racing	05-06	3917		1983	014	7083	150	520-ERT2		520-NX2	118				
530	EXC 530 R	08-11	5648		1983	015	7083	R45	520-VX2	520-TRO	520-HO	118	SCR-0412	114		
600	ER 600	85-86	3904		1983	013	5028	150	520-VX2	520-TRO	520-HO	116				
600	GS 600 4T	85-92	3904		1983	013	5028	150	520-VX2	520-TRO	520-HO	116				
600	INCAS 600	89	3904		1983	013	5028	150	520-VX2	520-TRO	520-HO	116				
600	LC4 600	93	3913		7118	015	7083	150	520-VX2	520-TRO	520-NX2	118				
620	DUKE 620 II	99-00	3916		7118	017	7083	038	520-VX2	520-TRX	520-HX	118				
620	DUKE 620 II (Ratio - 2)	99-00	3916	17-40	7118	017	7083	R40	520-VX2	520-TRX	520-HX	120				
620	EGS 620 E	96-98	3922		7118	016	7083	R40	520-VX2	520-TRX	520-HX	118				
620	EGS 620 E Adventure	98	3924		7118	017	7083	R45	520-VX2	520-TRX	520-HX	118				
620	EXC 620, EGS	94	3914		7118	015	7083	150	520-VX2	520-TRX	520-NX2	116				
620	GS 620 DUKE	94-98	3916		7118	017	7083	038	520-VX2	520-TRX	520-HX	118				
620	GS 620 DUKE (Ratio - 2)	94-98	3916	17-40	7118	017	7083	R40	520-VX2	520-TRX	520-HX	120				
620	LC4 620 SX	95-98	3919		7118	015	7083	150	520-ERT2		520-NX2	118				
620	LSE 620	97-98	3922		7118	016	7083	R40	520-VX2	520-TRX	520-HX	118				
620	SC 620 Competition	95-98	3913		7118	015	7083	150	520-VX2	520-TRO	520-NX2	118				
625	LC4 625 a.e. SM	04	5447		7118	016	7083	038	520-VX2	520-TRX	520-HX	114				
625	LC4 625 a.e. SMC	05-06	5448		7118	017	7083	R42	520-VX2	520-TRX	520-HX	118				
625	SMC 625	05-06	3926		7118	017	7083	R40	520-VX2	520-TRX	520H-SO	118				
625	SMC 625 (Ratio - 2)	05-06	3926	17-42	7118	017	7083	R42	520-VX2	520-TRX	520H-SO	120				
625	SXC 625	05-06	3922		7118	016	7083	R40	520-VX2	520-TRX	520-HX	118	05-T	100		
640	640 Duke-II	00-03	6027		7118	017	7083	038	520-VX2	520-TRX	520-HX	120				
640	640 Duke-II, 650 Duke-II	04-06	5448		7118	017	7083	R42	520-VX2	520-TRX	520-HX	118				
640	LC4 640 Adventure - E Enduro	98-07	3915		7118	016	7083	R42	520-VX2	520-TRX	520-HX	118				
640	LC4 640 (Ratio - 2)	98-07	3915	16-44	7118	016	7083	044	520-VX2	520-TRX	520-HX	120				
640	LC4 640 Supermoto	05-06	5531		7118	015	7083	R42	520-VX2	520-TRX	520-HX	118				
640	LC4 640 Supermoto	99-02	3926		7118	017	7083	R40	520-VX2	520-TRX	520H-SO	118				
640	LC4 640 Supermoto (Ratio -2)	99-02	3926	17-42	7118	017	7083	R42	520-VX2	520-TRX	520H-SO	120				
660	LC4 660 SMC	05-06	5448		7118	017	7083	R42	520-VX2	520-TRX	520-HX	118	219-FTH			
660	SXC 660, SM	04	5447		7118	016	7083	038	520-VX2	520-TRX	520-HX	114				
690	690 DUKE III	07-08	3926		7118	017	7083	R40	520-VX2	520-TRX	520H-SO	118				
690	690 DUKE III (Ratio - 2)	07-08	3926	17-42	7118	017	7083	R42	520-VX2	520-TRX	520H-SO	120				
690	690 DUKE, DUKE R	09-11	3922		7118	016	7083	R40	520-VX2	520-TRX	520-HX	118				
690	LC4 690 Enduro, Enduro R	09-11	3923		7118	015	7083	R45	520-VX2	520-TRX	520-HO	118				
690	LC4 690 SMC - SMC R	08-14	3915		7118	016	7083	R42	520-VX2	520-TRX	520-HX	118				
690	LC4 690 SMC - SMC R (Ratio - 2)	08-14	3915	16-44	7118	016	7083	044	520-VX2	520-TRX	520-HX	120				
690	LC4 690 Supermoto	07-08	3926		7118	017	7083	R40	520-VX2	520-TRX	520H-SO	118	05-T	104		
690	LC4 690 Supermoto (Ratio - 2)	07-08	3926	17-42	7118	017	7083	R42	520-VX2	520-TRX	520H-SO	120				
690	LC4 690 Supermoto	09-11	3922		7118	016	7083	R40	520-VX2	520-TRX	520-HX	118				





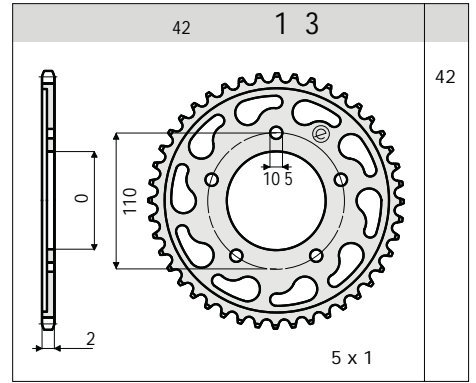
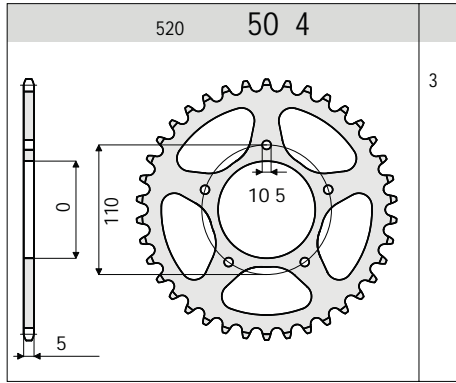
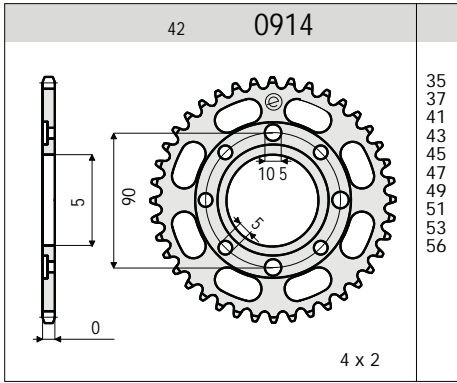
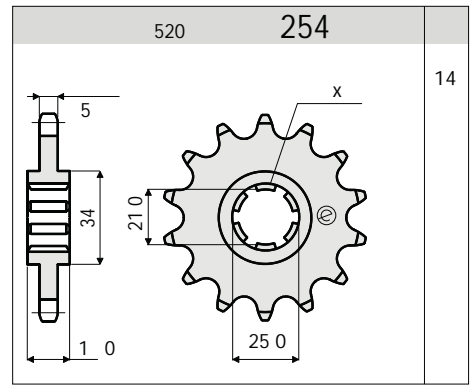
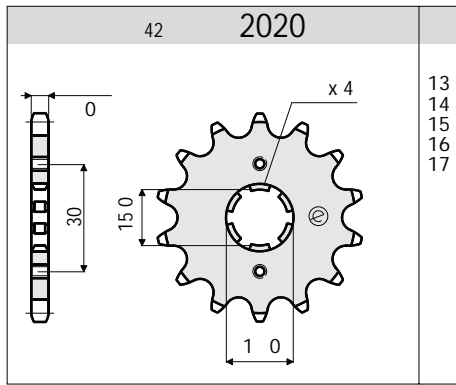
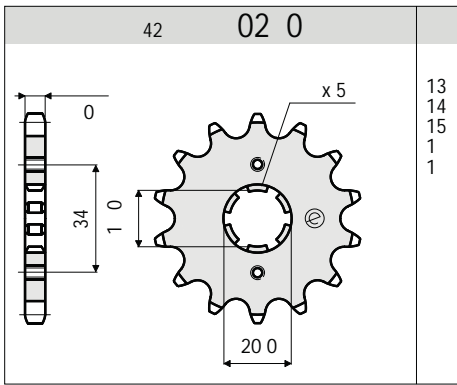
									D.I.D®		TROFEO by Dynalene	oe	D.I.D®		
CC	MODELLO / MODEL	ANNO / YEAR	KIT	MOD. RAP	PIGNONE / FRONT SPROCKET	Z	CORONA / REAR SPROCKET	Z	DID CHAIN transmiss.	TROFEO CHAIN transmiss.	OE CHAIN transmiss.	L	DID CHAIN cammes	L	
			15-OE												RATIO
			25-TROFEO	37-DID	36	40	20	10	40						
KTM															
950	LC8 950 Adventure - S	02-06	5449		7185	R17	8106	R42	525-ZVMX	525-TRB	525H-SO	118	SCR-0412	88	
950	LC8 950 Adventure - S	02-06	5449	16-42	7185	R16	8106	R42	525-ZVMX	525-TRB	525H-SO	118	SCR-0412	88	
950	LC8 950 Adventure (Ratio-2)	02-06	5449	17-44	7185	R17	8106	044	525-ZVMX	525-TRB	525H-SO	120	SCR-0412	88	
950	LC8 950 Duke	04	5450		7185	R17	8105	038	525-ZVMX	525-TRB	525H-SO	110	SCR-0412	88	
950	LC8 950 SuperEnduro - R	07-08	5675		7185	R17	8106	045	525-ZVMX	525-TRB	525H-SO	118	SCR-0412	88	
950	LC8 950 (Ratio - 3)	07-08	5675	16-45	7185	R16	8106	045	525-ZVMX	525-TRB	525H-SO	118	SCR-0412	88	
950	LC8 950 Supermoto - R	05-08	5533		7185	R17	8105	R41	525-ZVMX	525-TRB	525H-SO	118	SCR-0412	88	
950	LC8 950 (Ratio - 2)	05-08	5533	17-43	7185	R17	8105	R43	525-ZVMX	525-TRB	525H-SO	120	SCR-0412	88	
990	LC8 990 Adventure - S	07-09	5449		7185	R17	8106	R42	525-ZVMX	525-TRB	525H-SO	118	SCR-0412	88	
990	LC8 990 Adventure - S (Ratio - 2)	07-09	5449	17-44	7185	R17	8106	044	525-ZVMX	525-TRB	525H-SO	120	SCR-0412	88	
990	LC8 990 Adventure - S (Ratio - 3)	07-09	5449	16-42	7185	R16	8106	R42	525-ZVMX	525-TRB	525H-SO	118	SCR-0412	88	
990	LC8 990 Adventure - R	10-12	6111		7185	R16	8106	R42	525-ZVMX	525-TRB	525H-SO	118			
990	LC8 990 SM-R	09-13	5533		7185	R17	8105	R41	525-ZVMX	525-TRB	525H-SO	118	SCR-0412	88	
990	LC8 990 SM-R (Ratio -2)	09-13	5533	17-43	7185	R17	8105	R43	525-ZVMX	525-TRB	525H-SO	120	SCR-0412	88	
990	LC8 990 Super Duke	05-07	5532		7185	R17	8105	038	525-ZVMX	525-TRB	525H-SO	118	SCR-0412	88	
990	LC8 990 Super Duke (Ratio -2)	05-07	5532	17-40	7185	R17	8105	040	525-ZVMX	525-TRB	525H-SO	120	SCR-0412	88	
990	LC8 990 Super Duke, R	08-11	5681		7185	R16	8105	038	525-ZVMX	525-TRB	525H-SO	118	SCR-0412	88	
990	LC8 990 Super Duke, R (Ratio - 2)	08-11	5681	16-40	7185	R16	8105	040	525-ZVMX	525-TRB	525H-SO	120	SCR-0412	88	
990	LC8 990 Supermoto - SM T	07-13	5533		7185	R17	8105	R41	525-ZVMX	525-TRB	525H-SO	118	SCR-0412	88	
990	LC8 990 Supermoto - SM T (Ratio - 2)	07-13	5533	17-43	7185	R17	8105	R43	525-ZVMX	525-TRB	525H-SO	120	SCR-0412	88	
1190	1190 RC8	08-09	5649		7185	R17	8105	037	525-ZVMX	525-TRB	525H-SO	108	SCR-0412	88	
1190	1190 RC8	08-09	5649	17-39	7185	R17	8105	039	525-ZVMX	525-TRB	525H-SO	110	SCR-0412	88	
1190	1190 RC8 R / TRACK	10-11	5895		7185	R17	8105	038	525-ZVMX	525-TRB	525H-SO	108	SCR-0412	88	
1190	LC8 1190 Adventure - R	2013	5449		7185	R17	8106	R42	525-ZVMX	525-TRB	525H-SO	118			
1190	LC8 1190 Adventure - R (Ratio - 2)	2013	5449	17-44	7185	R17	8106	044	525-ZVMX	525-TRB	525H-SO	120			
1190	LC8 1190 Adventure - R (Ratio - 3)	2013	5449	16-42	7185	R16	8106	R42	525-ZVMX	525-TRB	525H-SO	118			
1290	SUPER DUKE 1290	2014	6061		7185	R17	8207	038	525-ZVMX	525-TRB	525H-SO	112			
KTM-RACING															
690	LC4 690 Supermoto	07-08	A178	racing	7118	017	7083	340	520-ERV3			118			
690	LC4 690 Supermoto (Ratio - 2)	07-08	A179	racing	7118	017	7083	342	520-ERV3			120			
950	LC8 950 Supermoto , R	05-08	A180	racing	7214	017	8138	341	520-ERV3			118	SCR-0412	88	
950	LC8 950 Supermoto (Ratio - 2)	05-08	A181	racing	7214	017	8138	343	520-ERV3			120	SCR-0412	88	
990	LC8 990 Super Duke, R (Ratio - 2)	08-11	A226	racing	7214	016	8138	340	520-ERV3			120	SCR-0412	88	
990	LC8 990 Supermoto	07-11	A180	racing	7214	017	8138	341	520-ERV3			118	SCR-0412	88	
990	LC8 990 Supermoto (Ratio - 2)	07-11	A181	racing	7214	017	8138	343	520-ERV3			120	SCR-0412	88	
1190	1190 RC8 R / TRACK	08-11	A182	racing	7214	017	8138	337	520-ERV3			108	SCR-0412	88	
1190	1190 RC8 (Ratio - 2)	08-11	A183	racing	7214	017	8138	339	520-ERV3			110	SCR-0412	88	
1290	SUPER DUKE 1290	2014	A246	racing	7214	017	8208	338	520-ERV3			112			
KYMCO															
50	AGILITY 50	98-00	scooter										SCR-0404	82	
50	AGILITY 50 R10	06	scooter										SCR-0404	82	
50	AGILITY 50 R12	05	scooter										SCR-0404	82	
50	AGILITY 50 R16 - CARRY	08	scooter										SCR-0404	82	





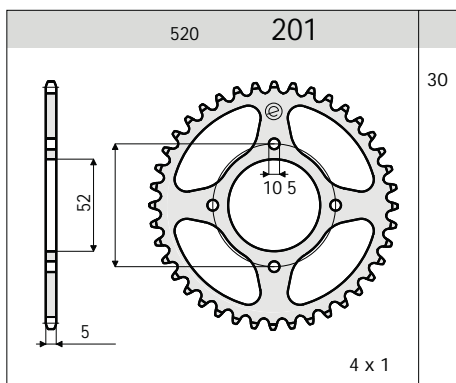
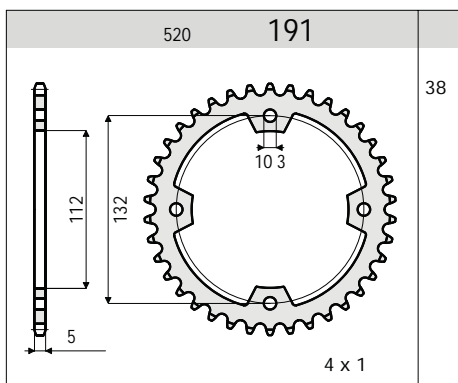
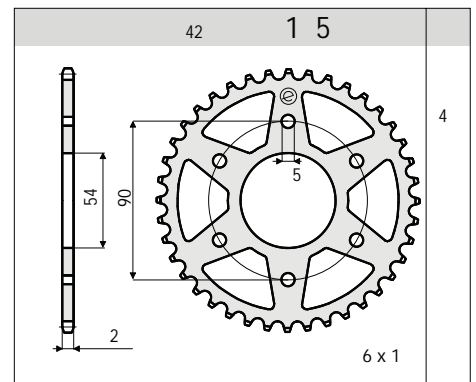
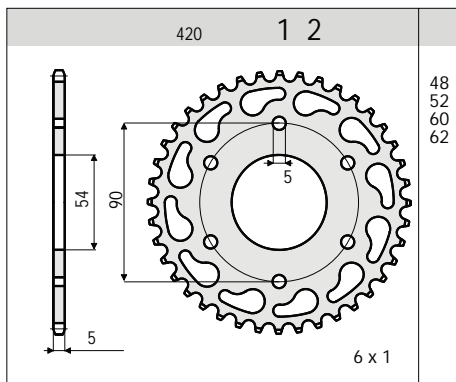
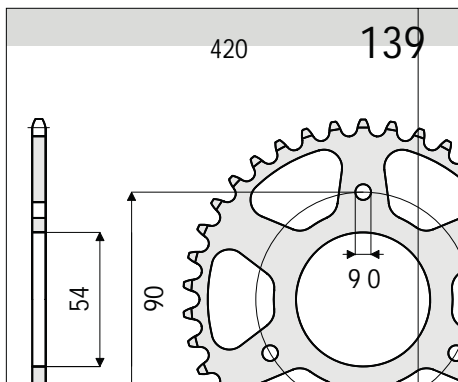
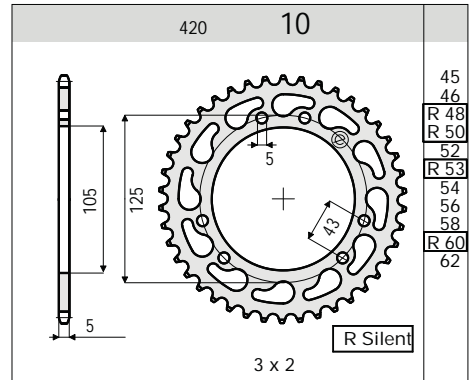
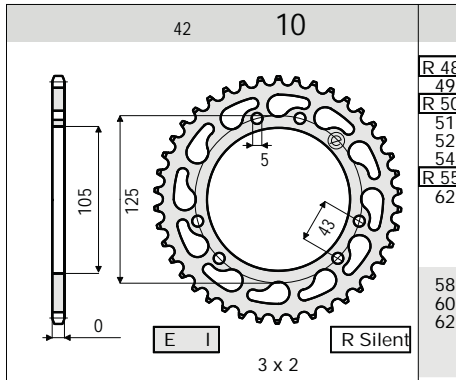
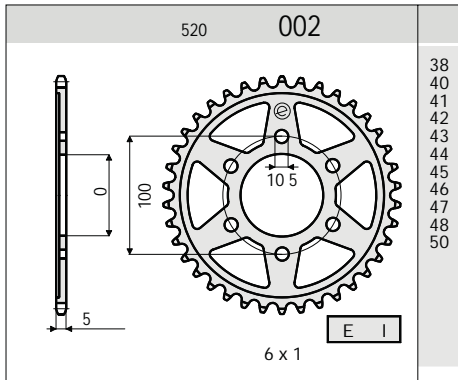
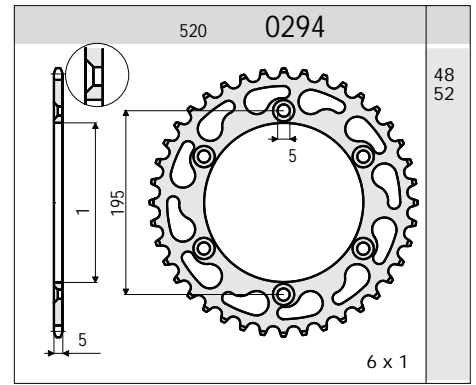
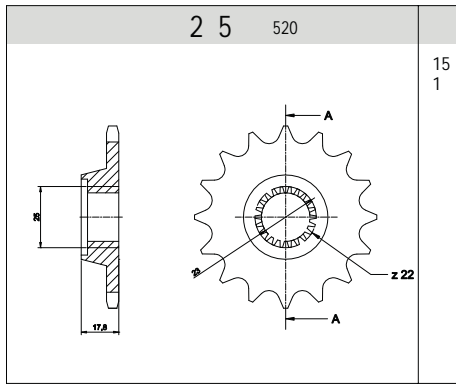
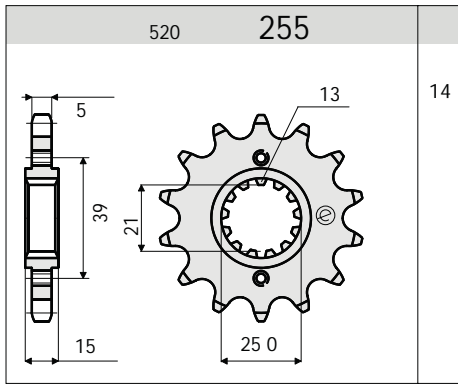
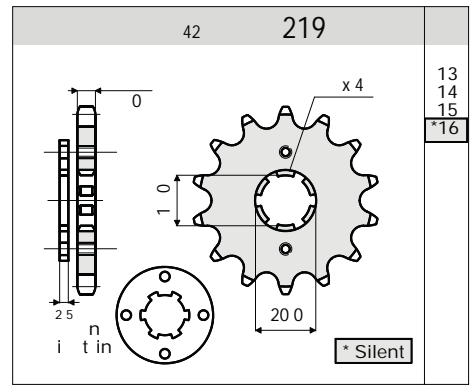
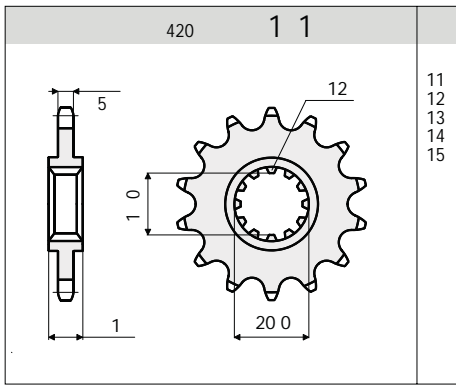
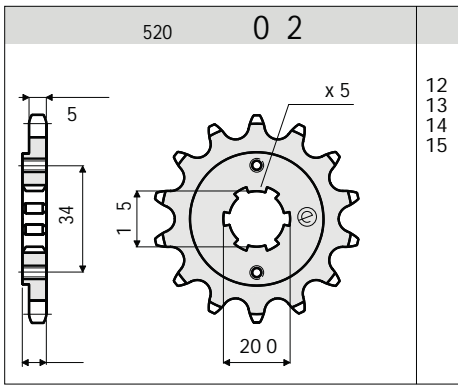
								D.I.D. [®]		TROFEO [®] <small>by Dynalene</small>	oe			D.I.D. [®]	
CC	MODELLO / MODEL	ANNO / YEAR	KIT	MOD. RAP	PIGNONE / FRONT SPROCKET	Z	CORONA / REAR SPROCKET	Z	DID CHAIN transmiss.	TROFEO CHAIN transmiss.	OE CHAIN transmiss.	L	DID CHAIN cammes	L	
			15-OE												RATIO
			25-TROFEO	37-DID	36	36	40	20	10	40					
KYMCO															
50	DINK 50 4T	07	scooter										SCR-0404	82	
50	FILLY 50 - LX	98	scooter										SCR-0404	82	
50	LIKE 50 4T	09	scooter										SCR-0404	82	
50	PEOPLE S 50	07-08	scooter										SCR-0404	82	
50	SENTO 50	08-10	scooter										SCR-0404	82	
50	SUPER 8 50	07	scooter										SCR-0404	82	
50	VITALITY 50 4T	04	scooter										SCR-0404	82	
125	AGILITY 125	06	scooter										SCR-0404	94	
125	AGILITY 125 EURO-3	06-08	scooter										SCR-0404	94	
125	AGILITY 125 R16	08	scooter										SCR-0404	94	
125	B & W 125	03-04	scooter										SCA-0404	94	
125	DINK EURO-3	06-07	scooter										SCR-0404	94	
125	DINK LX	98-00	scooter										SCA-0404	94	
125	DINK 125	97-98	scooter										SCA-0404	94	
125	GRAN DINK EURO-2	03-04	scooter										SCR-0404	94	
125	MOVIE	99-00	scooter										SCR-0404	94	
125	MOVIE EURO-3	06-07	scooter										SCR-0404	94	
125	MOVIE XL	01	scooter										SCR-0404	94	
125	MOVIE XL EURO-2	03-04	scooter										SCR-0404	94	
125	PEOPLE	99-00	scooter										SCA-0404	94	
125	PEOPLE EURO-2	03	scooter										SCR-0404	94	
125	PEOPLE S	05-06	scooter										SCR-0404	94	
125	PEOPLE EURO-3	07-08	scooter										SCR-0404	94	
125	PEOPLE S DD EURO-3	07-08	scooter										SCR-0404	94	
125	QUANNON 125	08-09	5924		260	015	8163	042	428-D		428-H	130			
125	SPIKE 125	02	5807		2020	014	914	041	428-D		428-H	120			
125	SUPER 8 125	08	scooter										SCR-0404	94	
125	VIVIO 125	00	scooter										SCR-0404	94	
150	AGILITY R16	08	scooter										SCR-0404	94	
150	B & W	03-04	scooter										SCA-0404	94	
150	DINK	97-98	scooter										SCA-0404	94	
150	DINK LX	98-00	scooter										SCA-0404	94	
150	GRAN DINK	01-02	scooter										SCR-0404	94	
150	GRAN DINK EURO-2	03-04	scooter										SCR-0404	94	
150	MOVIE EURO-3	06-07	scooter										SCR-0404	94	
150	MOVIE XL, XL EURO-2	01-04	scooter										SCR-0404	94	
150	PEOPLE	99-00	scooter										SCR-0404	94	
150	VIVIO	00	scooter										SCA-0404	94	
200	DINK CLASSIC	04	scooter										SCA-0404	94	
200	DINK EURO-3	06-07	scooter										SCR-0404	94	
200	PEOPLE S - Si	05-07	scooter										SCR-0404	98	
250	B & W, B & W EURO-2	00-03	scooter										SCR-0404	98	
250	GRAN DINK	01-02	scooter										SCR-0404	98	
250	GRAN DINK EURO-2	03-04	scooter										SCR-0404	98	
250	PEOPLE LC	03-05	scooter										SCR-0404	98	
250	PEOPLE 250 S - Si	06-07	scooter										SCR-0404	98	

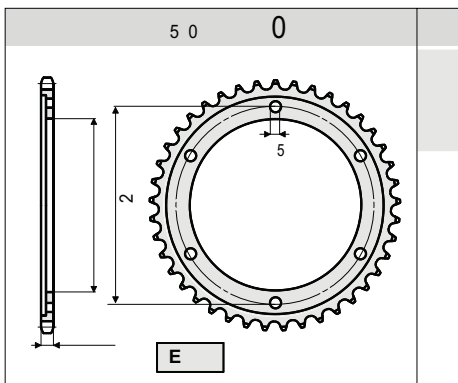
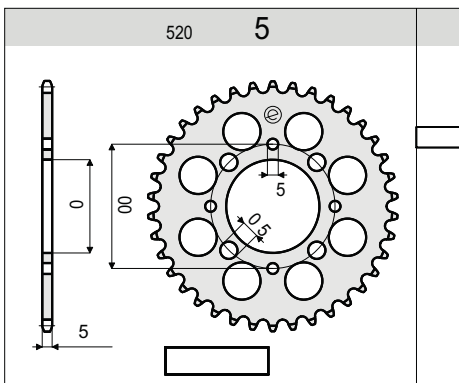
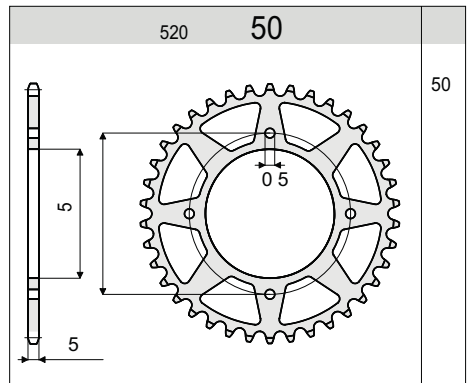
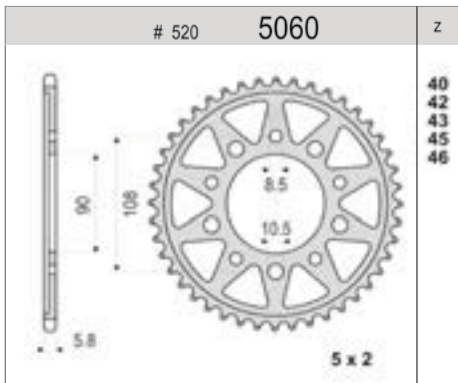
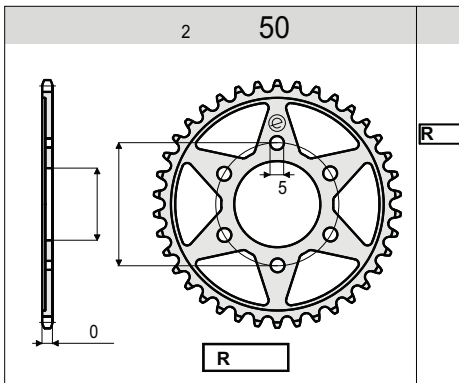
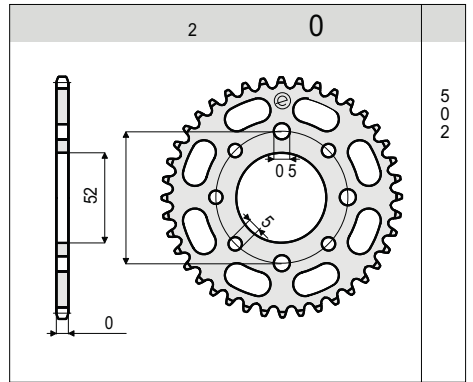
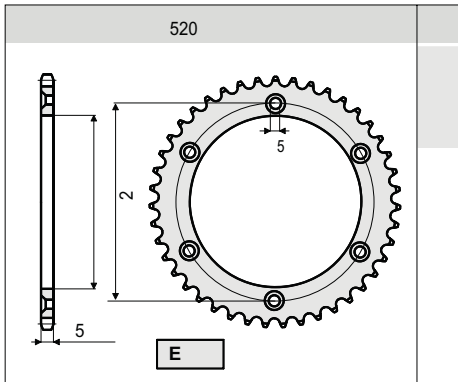
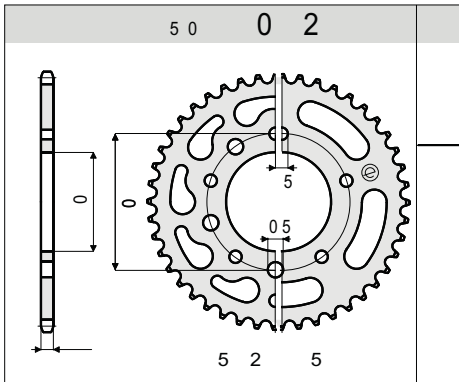
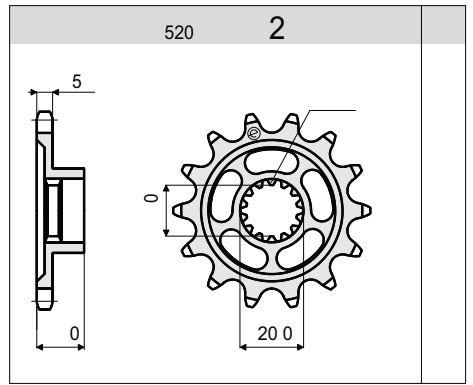
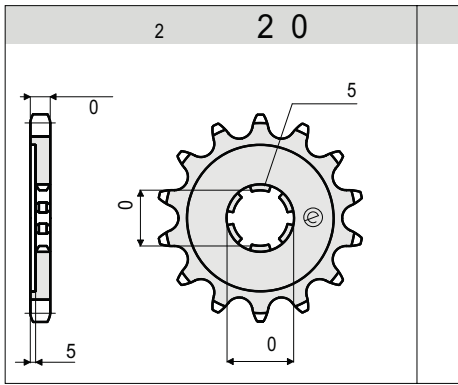
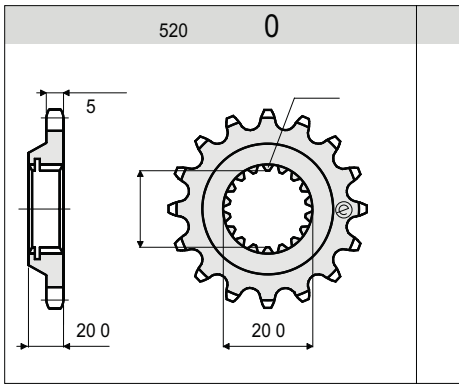
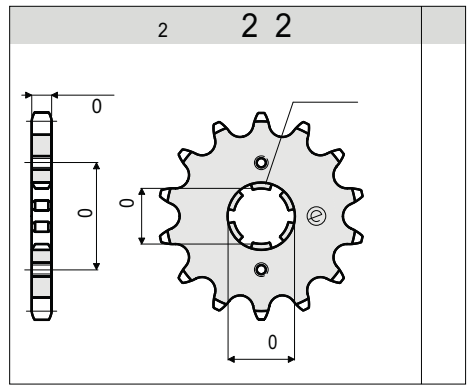
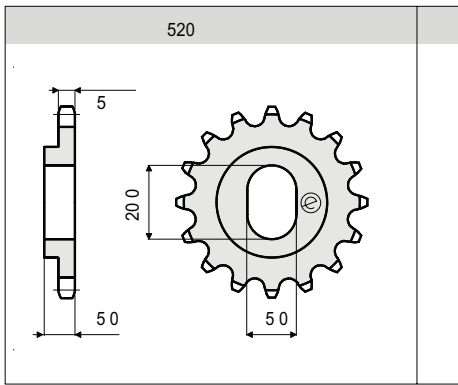
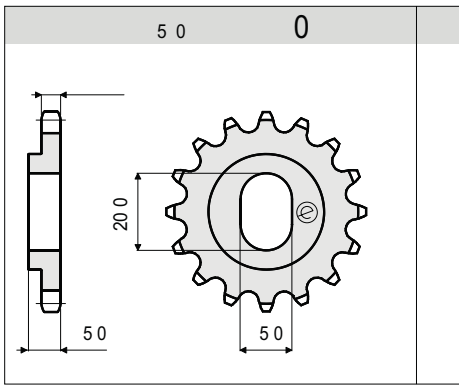


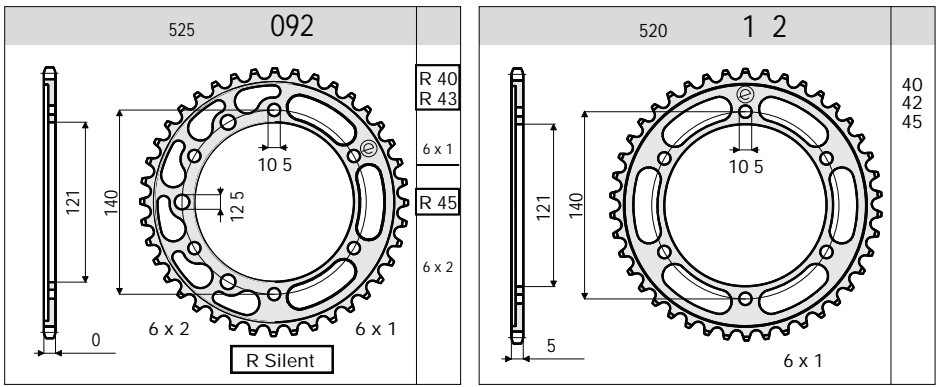


									D.I.D. [®]	TROFEO [®] by Dynalene	œ				D.I.D. [®]
CC	MODELLO / MODEL	ANNO / YEAR	KIT	MOD. RAP	PIGNONE / FRONT SPROCKET	Z	CORONA / REAR SPROCKET	Z	DID CHAIN transmiss.	TROFEO CHAIN transmiss.	OE CHAIN transmiss.	L	DID CHAIN cammes	L	
			15-OE												RATIO
			25-TROFEO	36											
			37-DID		36										
KYMCO															
250	VENOX 250 - Euro 2 - Euro 3	02-09	5991		7254	014	5064	039	520-VX2	520-TRO	520-HO	110			
250	X CITING	05-07	scooter										SCR-0404	98	
250	YUP	03	scooter										SCR-0404	98	
300	G-DINK 300	12	scooter										SCR-0404	100	
300	MAXXER 300 - MXU	05-06	scooter										SCR-0404	100	
300	MXU R	10	scooter										SCR-0404	100	
300	PEOPLE S 300 I	08	scooter										SCR-0404	100	
300	X CITING 300 I - R	08-09	scooter										SCR-0404	100	
KYMCO ATV															
50	MXer 50 - MXU 50	02-07	6059		7082	014	8201	030	520-VX2	520-TRO	520-HX	78			
50	MXU 50 REVERSE	07-08	6060		7082	014	8201	030	520-VX2	520-TRO	520-HX	86			
250	KXR - KXU 250	02-05	5990		7255	014	8191	038	520-ZVMX	520-TRB	520H-SO	94			
300	MAXXER 300	05-08	5990		7255	014	8191	038	520-ZVMX	520-TRB	520H-SO	94			
LAVERDA															
750	S 750 - STRIKE 750	97	6118		7275	016	8002	043	520-VX2	520-TRX	520-HX	110			
MAICO															
400	MC-GS	80	5993		308	013	294	152	520-DZ2		520-NX2	120			
MALAGUTI															
50	CNK DRAKON	05-07	5874		7161	011	8139	048	420-NZ3		420-H	126			
50	XSM	04-06	5875		7161	011	8108	R48	420-NZ3		420-H	126			
50	XSM POWER UP	2007	5876		7161	011	8108	R60	420-NZ3		420-H	132			
50	XSM POWER UP	08-11	5892		7161	011	8162	060	420-NZ3		420-H	132			
50	XTM	04-06	5877		7161	011	8108	R50	420-NZ3		420-H	126			
50	XTM POWER UP	07-11	5893		7161	011	8162	062	420-NZ3		420-H	132			
125	Blog 125 ie	08	scooter										SCR-0404	94	
125	Centro 125 ie	08	scooter										SCR-0404	94	
125	Ciak Euro-3	2006	scooter										SCR-0404	96	
125	Ciak Master 125 Euro 2	2006	scooter										SCR-0404	96	
125	Madison 125	01-05	scooter										SCA-0404	94	
125	Madison-3	06-09	scooter										SCR-0404	96	
125	X3M Enduro	07-08	5878		7219	014	8107	R50	428-D		428-H	128			
125	X3M Motard	2007	5879		7219	014	8107	R48	428-D		428-H	132			
125	X3M Motard	2008	5920		7219	014	8165	048	428-D		428-H	132			
150	Ciak 150	03-04	scooter										SCR-0404	96	
150	Madison 150	01-03	scooter										SCA-0404	94	
160	Blog 160 ie	08	scooter										SCR-0404	94	
160	Centro 160 ie	08	scooter										SCR-0404	94	
200	Ciak 200 Master Euro2	06	scooter										SCR-0404	96	
200	F12 Phantom Max	2004	scooter										SCR-0404	96	
200	Madison S 200	2004	scooter										SCR-0404	96	
250	Madison S 250	02-03	scooter										SCA-0404	104	
250	Madison-3 ie	06-09	scooter										SCR-0404	96	
250	Password Euro-3	07-08	scooter										SCA-0404	104	
400	Madison K 400	03-04	scooter										SCR-0409	110	
500	Spider Max GT Euro 3	04-08	scooter										SCR-0409	106	









OGNIBENE SILENT SPROCKETS

EFFICIENCY IS SILENT

NOISE REDUCTION
UP TO 10 DB LOWER

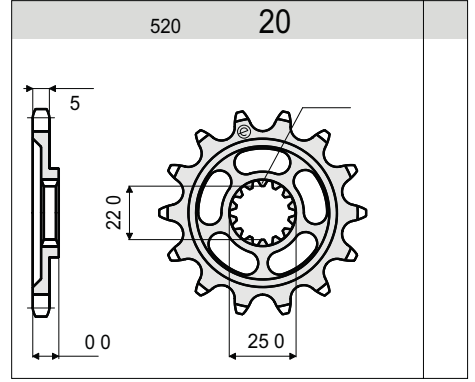
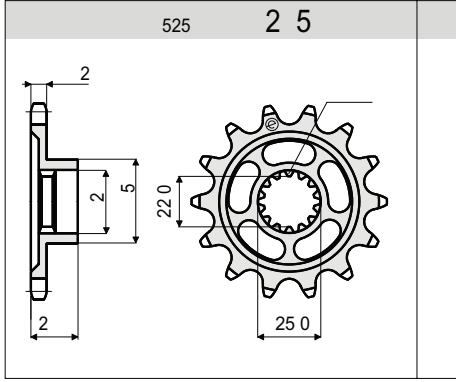
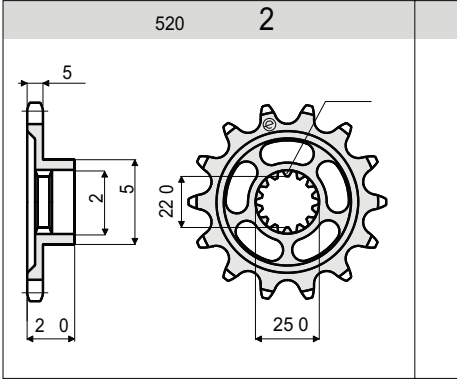
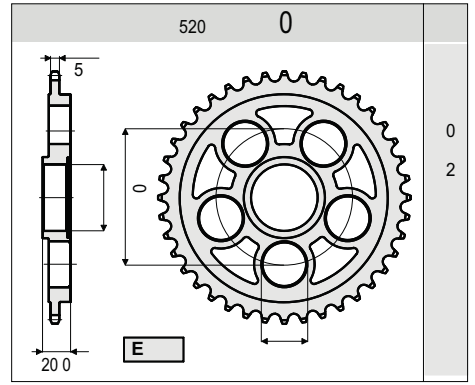
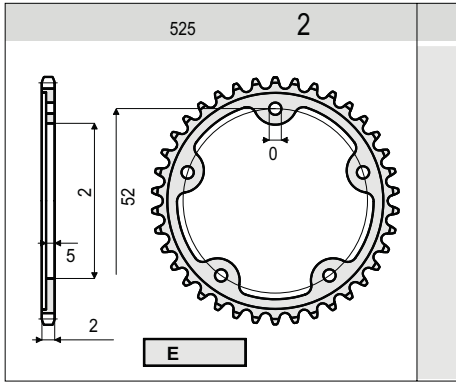
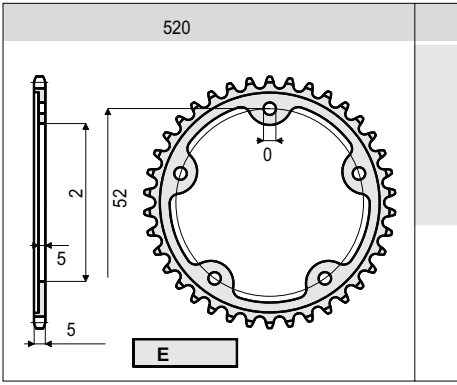
HAS A VULCANISED
RUBBER DAMPER

INCREASED
TRANSMISSION LIFE

The Ognibene Research and Development Department presents Silent Sprockets. These sprockets have a vulcanised rubber damper which reduces transmission noise to a level ten decibels lower than traditional kits. As a result, Silent Sprockets also extend transmission life. Bringing together precision engineering and efficiency, their internationally patented design (Pat. pending No. PCT/EP2014/076298) represents a new and innovative technology.

ognibene
INNOVATION IN MOTION

www.ognibenechaintech.it



								D.I.D. [®]		TROFEO [®] by Dynalene	oe	D.I.D. [®]		
CC	MODELLO / MODEL	ANNO / YEAR	KIT	MOD. RAP	PIGNONE / FRONT SPROCKET	Z	CORONA / REAR SPROCKET	Z	DID CHAIN transmiss.	TROFEO CHAIN transmiss.	OE CHAIN transmiss.	L	DID CHAIN cammes	L
			15-OE											
			25-TROFEO	37-DID										

MV AGUSTA

750	F4 750 Oro - S (Ratio -2)	99-00	2401	14-43	7209	014	8089	343	520-VX2	520-TRX	520H-SO	110	219-FTH	94
750	F4 750 Oro - S	01-03	2402		7209	015	8089	340	520-VX2	520-TRX	520H-SO	108	219-FTH	94
750	F4 750 SPR - Senna	01-03	2403		7209	015	8089	338	520-VX2	520-TRX	520H-SO	106	219-FTH	94
800	Brutale 800 - Dragster	13-15	5945		7245	016	8132	041	525-VX	525-TRX	525H-SO	112		
800	F3 800 - F3 800 AGO	12-15	6025		7245	017	8132	041	525-VX	525-TRX	525H-SO	112		
800	Rivale 800	13-14	5945		7245	016	8132	041	525-VX	525-TRX	525H-SO	112		
800	Stradale 800 - Turismo Veloce	2015	6092		7245	016	8132	041	525-VX	525-TRX	525H-SO	116		
910	Brutale 910 - S - R	05-08	5651		7208	015	8132	43	525-ZVMX	525-TRB	525H-SO	110	219-FTH	94
920	Brutale 920	10-11	5844		7208	015	8132	040	525-ZVMX	525-TRB	525H-SO	110	219-FTH	96
989	Brutale 989 R	08-09	5707		7208	015	8132	041	525-ZVMX	525-TRB	525H-SO	110	219-FTH	94
989	Brutale 989 R (Ratio -2)	08-09	5707	15-43	7208	015	8132	43	525-ZVMX	525-TRB	525H-SO	112	219-FTH	94
990	Brutale 990 R	10-11	5707		7208	015	8132	041	525-ZVMX	525-TRB	525H-SO	110	219-FTH	96
990	Brutale 990 R (Ratio -2)	10-11	5707	15-43	7208	015	8132	43	525-ZVMX	525-TRB	525H-SO	112	219-FTH	96
1000	1000 F4 Veltro	08	5652		7208	015	8132	040	525-ZVMX	525-TRB	525H-SO	108	219-FTH	96
1000	F4 1000 - F4 1000 R	04-07	5652		7208	015	8132	040	525-ZVMX	525-TRB	525H-SO	108	219-FTH	96
1000	F4 1000 S - R - RR - Freccie Tricolore - RC	10-15	5707		7208	015	8132	041	525-ZVMX	525-TRB	525H-SO	110	219-FTH	96
1000	F4 1000 S - R - RR - RC (Ratio -2)	10-15	5707	15-43	7208	015	8132	43	525-ZVMX	525-TRB	525H-SO	112	219-FTH	96
1000	F4 1078 312 RR	07-09	5652		7208	015	8132	040	525-ZVMX	525-TRB	525H-SO	108	219-FTH	96
1078	Brutale 1078 RR	08-09	5707		7208	015	8132	041	525-ZVMX	525-TRB	525H-SO	110	219-FTH	94
1078	Brutale 1078 RR (Ratio -2)	08-09	5707	15-43	7208	015	8132	43	525-ZVMX	525-TRB	525H-SO	112	219-FTH	94
1078	F4 100CC	07	5653		7209	015	8133	339	520-ZVMX	520-TRB		108		
1090	Brutale 1090 RR	10-11	5707		7208	015	8132	041	525-ZVMX	525-TRB	525H-SO	110	219-FTH	96
1090	Brutale 1090 - R	12-15	5707		7208	015	8132	041	525-ZVMX	525-TRB	525H-SO	110	219-FTH	96
1090	Brutale 1090 RR - CORSA	12-15	5707	15-43	7208	015	8132	43	525-ZVMX	525-TRB	525H-SO	112	219-FTH	96

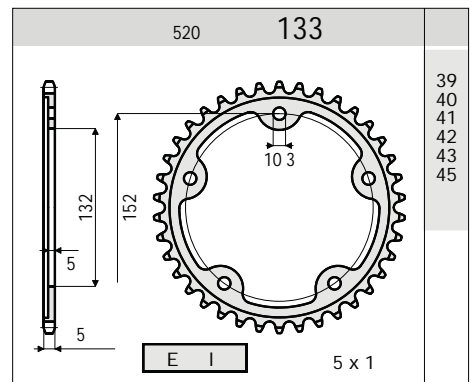
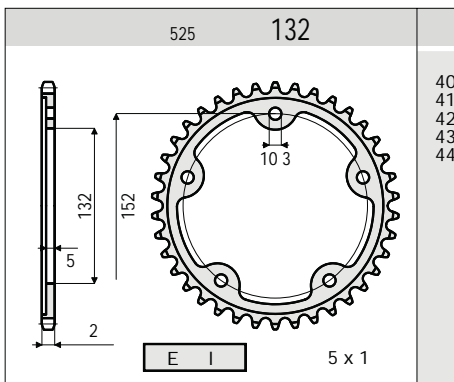
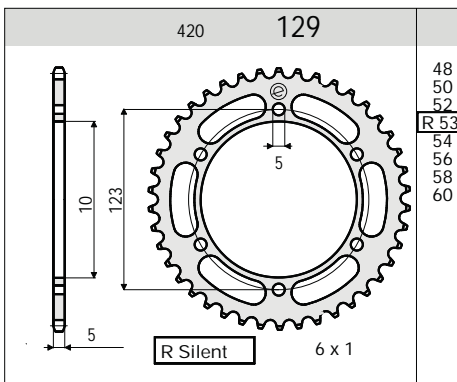
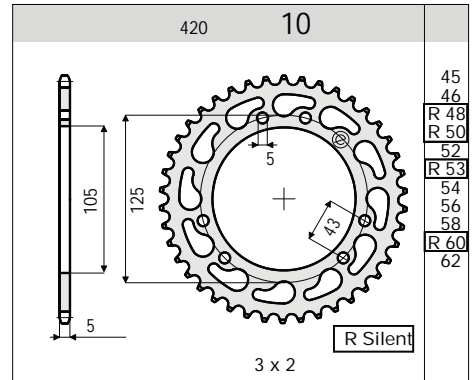
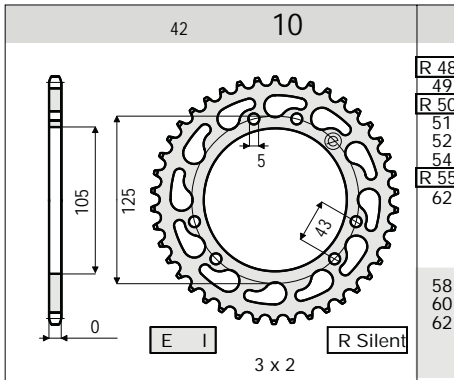
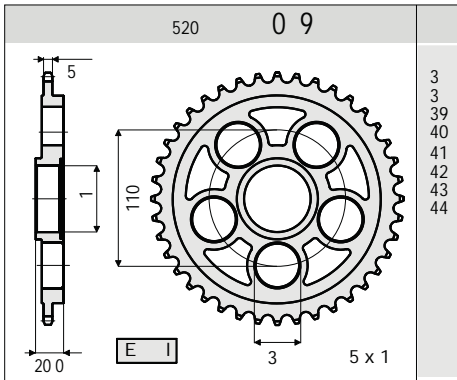
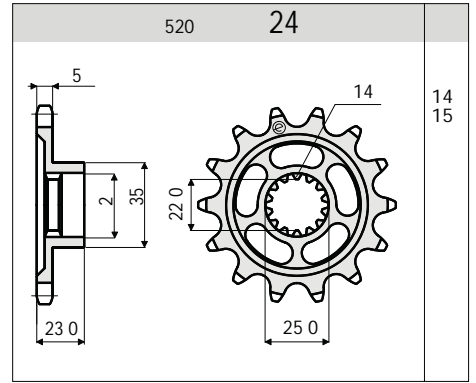
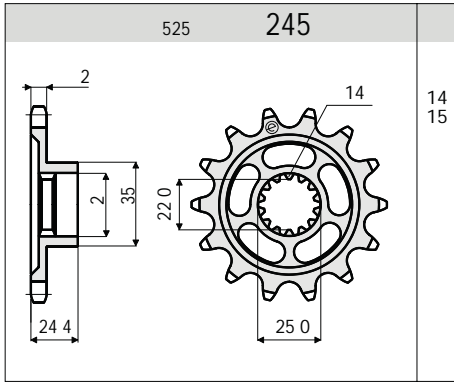
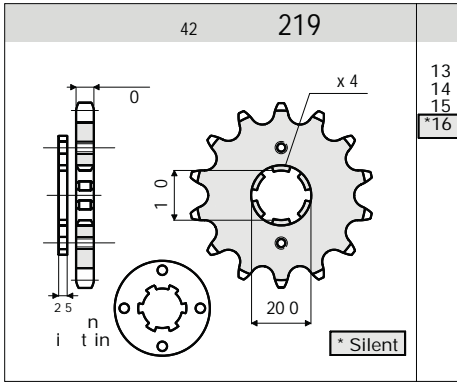
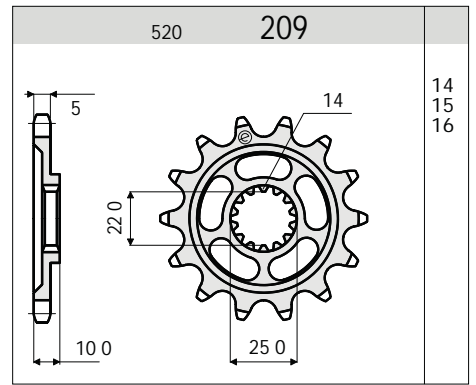
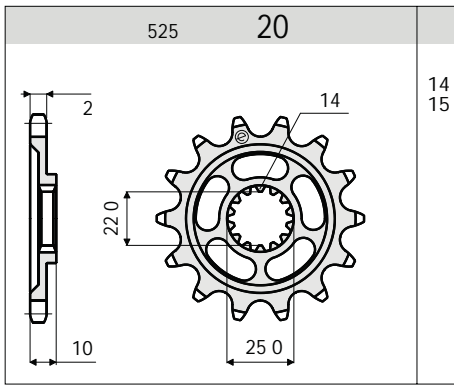
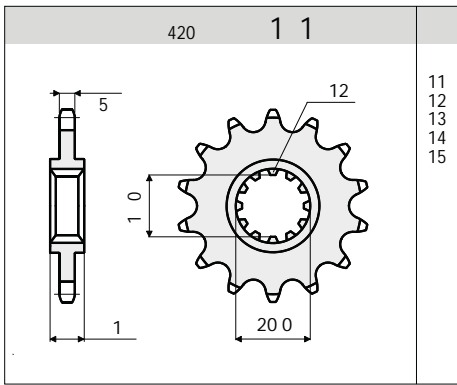
MV AGUSTA-RACING

675	F3 675- F3 675 Oro - Brutale	12-14	A214	racing	7246	016	8133	343	520-ERV3			112		
800	F3 800 - F3 800 AGO	12-14	A259		7246	017	8133	341	520-ERV3			112		
800	Stradale 800 - Turismo Veloce	2015	A265		7246	016	8133	341	520-ERV3			116		
910	910 Brutale	05-08	A170	racing	7209	015	8133	343	520-ERV3			110	219-FTH	94
910	910 Brutale (Ratio - 2)	05-08	A171	racing	7209	015	8133	345	520-ERV3			112	219-FTH	94
1000	F4 1000 - R - RR - Veltro	04-10	A172	racing	7209	015	8133	340	520-ERV3			108	219-FTH	96
1000	F4 1000 - R - RR - Veltro (Ratio -2)	04-10	A173	racing	7209	015	8133	342	520-ERV3			110	219-FTH	96
1000	F4 1000 S - R - RR	10-13	A215	racing	7209	015	8133	341	520-ERV3			110	219-FTH	96
1078	Brutale 1078 RR	08-09	A215	racing	7209	015	8133	341	520-ERV3			110	219-FTH	96
1090	Brutale 1090 - R	12-15	A215	racing	7209	015	8133	341	520-ERV3			110	219-FTH	96
1090	Brutale 1090 RR	10-11	A215	racing	7209	015	8133	341	520-ERV3			110	219-FTH	96

PEUGEOT

50	XP 50	98-06	5882		7161	012	8108	052	420-D		420-H	126		
50	XPS 50 SM	04-09	5880		7161	011	8108	052	420-D		420-H	126		
50	XPS 50 T	04-06	5882		7161	012	8108	052	420-D		420-H	126		
50	XR-6 50	02-06	5891		7161	012	8129	052	420-D		420-H	128		
125	XPS 125 CT	05-06	5666		7219	014	8107	R48	428-NZ		420-H	126		



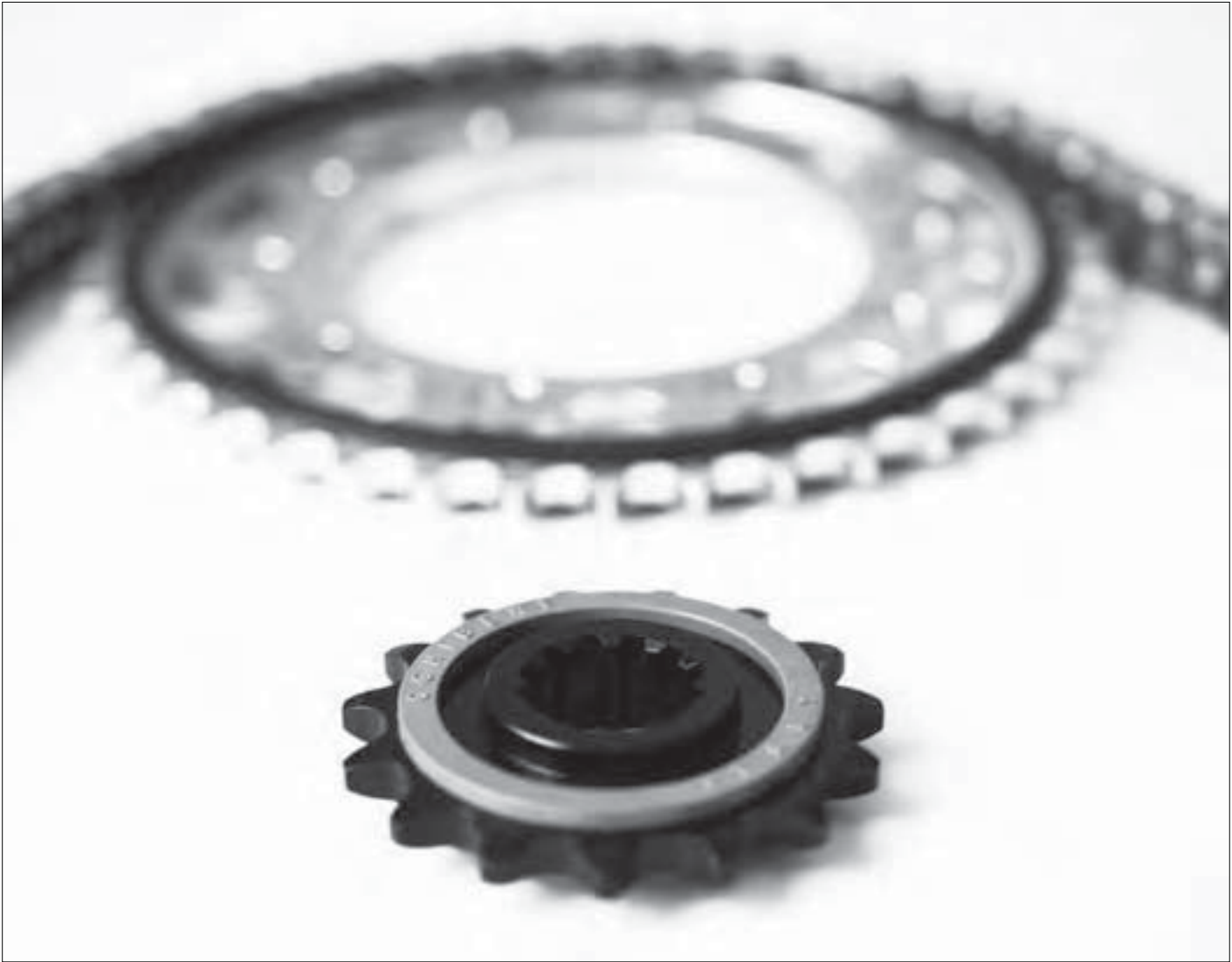


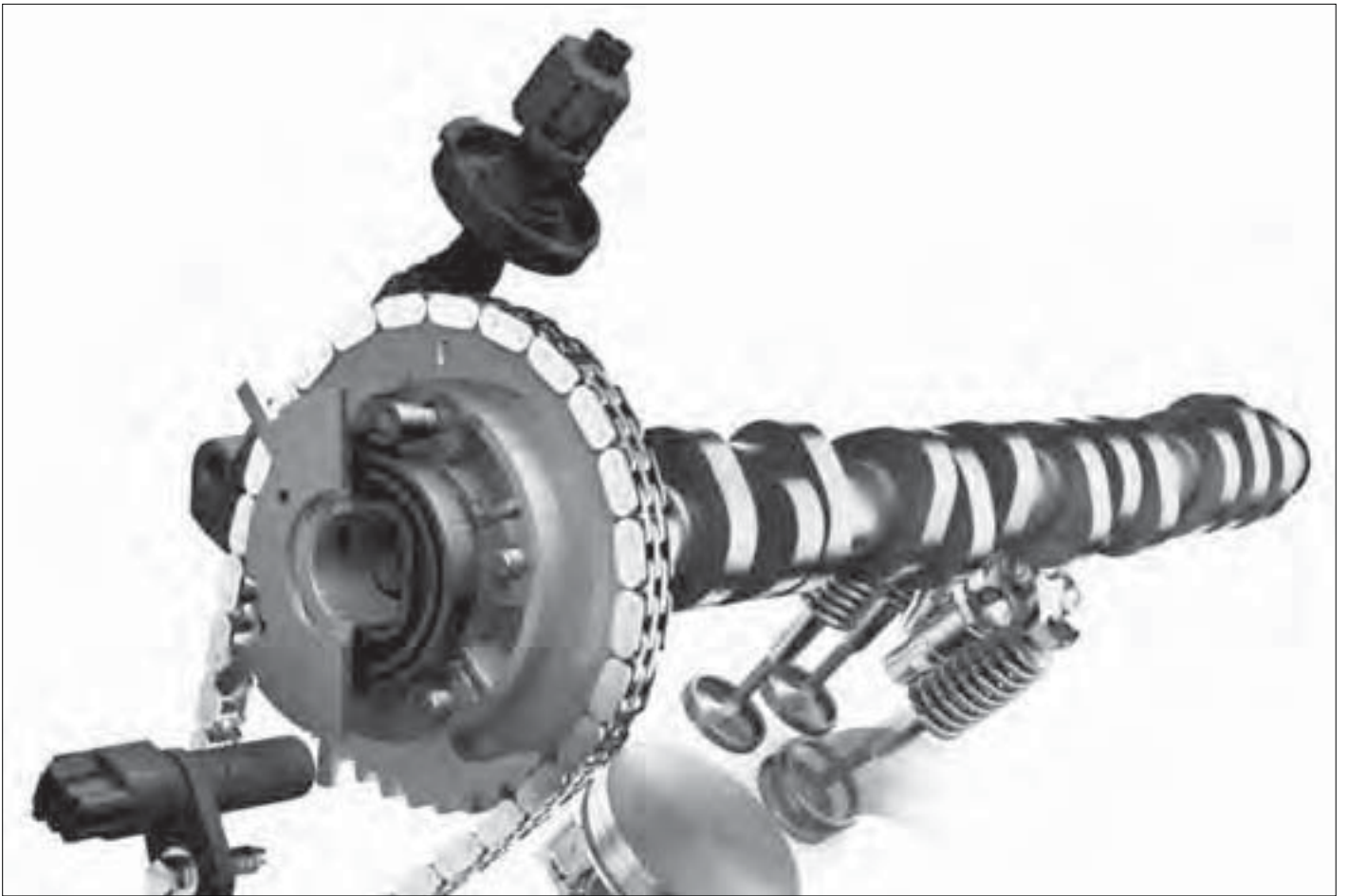
								D.I.D. [®]		TROFEO [®] <small>by Dynalene</small>	oe			D.I.D. [®]	
CC	MODELLO / MODEL	ANNO / YEAR	KIT	MOD. RAP	PIGNONE / FRONT SPROCKET	Z	CORONA / REAR SPROCKET	Z	DID CHAIN transmiss.	TROFEO CHAIN transmiss.	OE CHAIN transmiss.	L	DID CHAIN cammes	L	
			15-OE												RATIO
			25-TROFEO	37-DID											

PIAGGIO

50	ET 4	00	scooter										SCR-0404	84
50	LIBERTY	00	scooter										SCR-0404	84
50	ZIP 4T	00-05	scooter										SCR-0404	84
100	ZIP 4T	06-12	scooter										SCR-0404	84
125	BEVERLY	01-03	scooter										SCR-0404	96
125	BEVERLY RST - EURO 3	04-12	scooter										SCR-0404	96
125	CARNABY	07-10	scooter										SCR-0404	96
125	HEXAGON - GTX	00	scooter										SCR-0404	96
125	LAEDER RST	05-06	scooter										SCR-0404	94
125	LIBERTY	01-03	scooter										SCR-0404	94
125	LIBERTY	98-00	scooter										SCR-0404	88
125	MP3	07	scooter										SCR-0404	96
125	SFERA	96	scooter										SCR-0404	88
125	SUPER HEXAGON	01	scooter										SCR-0404	96
125	VESPA 125 GT - GTS - GTV	03-12	scooter										SCR-0404	96
125	VESPA ET 4	96	scooter										SCR-0404	88
125	X7 - X8	04-10	scooter										SCR-0404	96
125	X9 EVO - X10	01-12	scooter										SCR-0404	96
125	ZIP	00	scooter										SCR-0404	94
150	FLY 150	2005	scooter										SCR-0404	94
150	HEXAGON	99	scooter										SCR-0404	96
150	LIBERTY	01-03	scooter										SCR-0404	94
150	SKIPPER ST	00	scooter										SCR-0404	94
150	X8 STREET EURO-2	06	scooter										SCR-0404	94
180	X9 AMALFI	01	scooter										SCR-0404	96
200	BEVERLY	01-03	scooter										SCR-0404	96
200	LIBERTY 200	04-08	scooter										SCR-0404	94
200	VESPA GT 200 L, X8	06-07	scooter										SCR-0404	96
250	BEVERLY 250 - Cruiser - Euro3 - Leader - Rst - Sport	04	scooter										SCR-0404	100
250	BEVERLY 250 TOURER Euro3	08-09	scooter										SCR-0404	100
250	CARNABY 250	08	scooter										SCR-0404	100
250	GTX	00	scooter										SCR-0404	102
250	HEXAGON	99	scooter										SCR-0404	102
250	MP3 250	06-08	scooter										SCR-0404	100
250	MP3 250 LT	09	scooter										SCR-0404	100
250	MP3 250 MIC	08-09	scooter										SCR-0404	100
250	VESPA 250 GT 60 Euro 3	06-07	scooter										SCR-0404	100
250	VESPA 250 GTS (pinza Grimeca)	05	scooter										SCR-0404	100
250	VESPA 250 GTS (pinza Heng Tong)	05	scooter										SCR-0404	100
250	VESPA 250 GTV	06	scooter										SCR-0404	100
250	X EVO 250	07-11	scooter										SCR-0404	100
250	X7 250 EURO 3	08	scooter										SCR-0404	100
250	X8 250 EURO 3	05-06	scooter										SCR-0404	100
250	X9 250 Evolution	2004	scooter										SCR-0404	100







									D.I.D.	TROFEO by Dynalene	oe	D.I.D.		
CC	MODELLO / MODEL	ANNO / YEAR	KIT	MOD. RAP	PIGNONE / FRONT SPROCKET	Z	CORONA / REAR SPROCKET	Z	DID CHAIN transmiss.	TROFEO CHAIN transmiss.	OE CHAIN transmiss.	L	DID CHAIN cammes	L
			15-OE											
			25-TROFEO	37-DID	36	36	40	20	10	40				

POLARIS ATV

250	CYCLONE	87-93	5997		7244	013	8179	042	520-ZVMX	520-TRB	520H-SO	074		
250	SCRAMBLER	85-86	5997		7244	013	8179	042	520-ZVMX	520-TRB	520H-SO	074		
250	TRAIL BLAZER	90	5995		7244	013	8179	042	520-ZVMX	520-TRB	520H-SO	088		
250	TRAIL BLAZER	91	6003		7244	013	8179	034	520-ZVMX	520-TRB	520H-SO	084		
250	TRAIL BLAZER	92	6011		7244	011	8179	034	520-ZVMX	520-TRB	520H-SO	084		
250	TRAIL BLAZER	93	6012		7244	011	8179	038	520-ZVMX	520-TRB	520H-SO	086		
250	TRAIL BLAZER	94	5999		7244	011	8179	040	520-ZVMX	520-TRB	520H-SO	086		
250	TRAIL BLAZER	95	6004		7244	012	8179	042	520-ZVMX	520-TRB	520H-SO	088		
250	TRAIL BLAZER	02-04	6001		7244	011	8179	036	520-ZVMX	520-TRB	520H-SO	076		
250	TRAIL BLAZER	00-01	6000		7244	011	8179	038	520-ZVMX	520-TRB	520H-SO	084		
250	TRAIL BLAZER ES	96-98	6004		7244	012	8179	042	520-ZVMX	520-TRB	520H-SO	088		
250	TRAIL BOSS	90	5998		7244	013	8179	038	520-ZVMX	520-TRB	520H-SO	086		
250	TRAIL BOSS	94	5999		7244	011	8179	040	520-ZVMX	520-TRB	520H-SO	086		
250	TRAIL BOSS	85-89	5995		7244	013	8179	042	520-ZVMX	520-TRB	520H-SO	088		
250	TRAIL BOSS	91-93	6003		7244	013	8179	034	520-ZVMX	520-TRB	520H-SO	084		
250	TRAIL BOSS	95-98	6004		7244	012	8179	042	520-ZVMX	520-TRB	520H-SO	088		
250	TRAIL BOSS 2X4	85	5996		7244	013	8179	038	520-ZVMX	520-TRB	520H-SO	070		
250	TRAIL BOSS 2X4	86-87	5997		7244	013	8179	042	520-ZVMX	520-TRB	520H-SO	074		
250	TRAIL BOSS 2X4	88-93	5998		7244	013	8179	038	520-ZVMX	520-TRB	520H-SO	086		
250	XPLORER 4 X 4	01-02	6002		7244	012	8179	042	520-ZVMX	520-TRB	520H-SO	080		
300	2X4	95-96	6005		7244	012	8179	038	520-ZVMX	520-TRB	520H-SO	086		
300	XPRESS	96-99	6005		7244	012	8179	038	520-ZVMX	520-TRB	520H-SO	086		
325	TRAIL BOSS 2X4	00	6006		7244	011	8179	042	520-ZVMX	520-TRB	520H-SO	080		
325	TRAIL BOSS 2X4	01-02	6007		7244	011	8179	040	520-ZVMX	520-TRB	520H-SO	078		
330	TRAIL BLAZER 2 X 4	08-10	6007		7244	011	8179	040	520-ZVMX	520-TRB	520H-SO	078		
330	TRAIL BOSS 2X4	03-10	6007		7244	011	8179	040	520-ZVMX	520-TRB	520H-SO	078		
400	L 2 X 4	94-95	6003		7244	013	8179	034	520-ZVMX	520-TRB	520H-SO	084		
400	L SPORT	94-95	6008		7244	012	8179	034	520-ZVMX	520-TRB	520H-SO	084		
400	L SPORT	96-99	6003		7244	013	8179	034	520-ZVMX	520-TRB	520H-SO	084		
400	SCRAMBLER	00-01	5943		7244	013	8179	036	520-ZVMX	520-TRB	520H-SO	078		
400	TRAIL BLAZER 2 X 4	03	5943		7244	013	8179	036	520-ZVMX	520-TRB	520H-SO	078		
400	XPRESS 2 X 4	96	6003		7244	013	8179	034	520-ZVMX	520-TRB	520H-SO	084		
425	MAGNUM 2 X 4	95-98	6005		7244	012	8179	038	520-ZVMX	520-TRB	520H-SO	086		
450	OUTLAW MXR	08-09	6009		1983	014	8178	037	520-ZVMX	520-TRB	520H-SO	098		
500	PREDATOR	04-06	6010		7100	014	8178	037	520-ZVMX	520-TRB	520H-SO	094		
500	SCRAMBLER	00-11	5943		7244	013	8179	036	520-ZVMX	520-TRB	520H-SO	078		

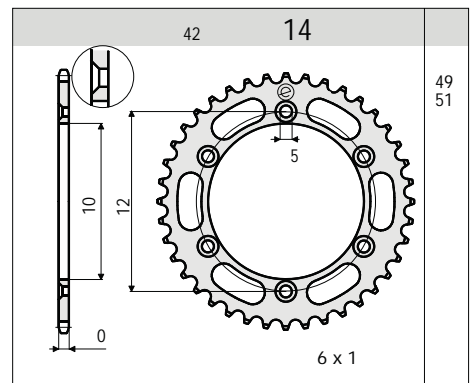
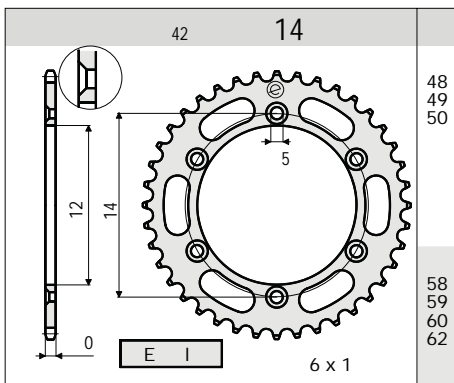
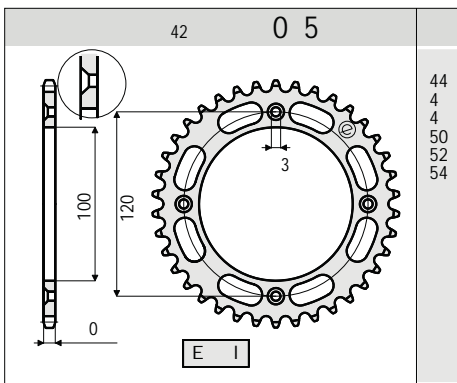
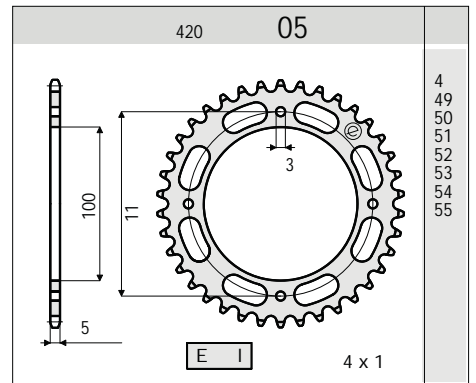
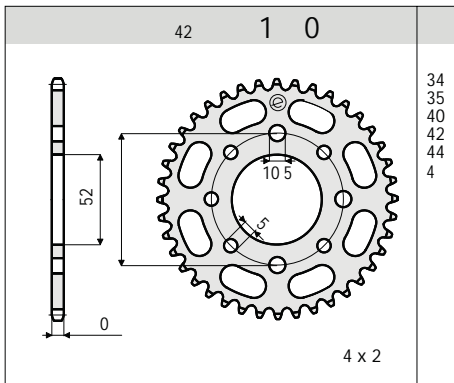
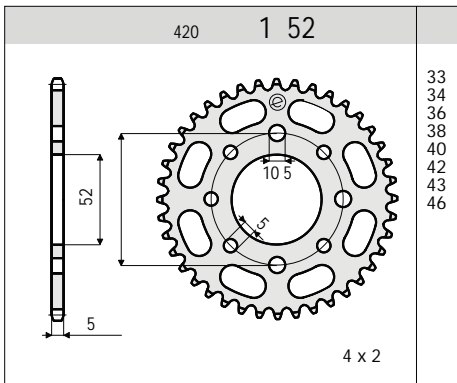
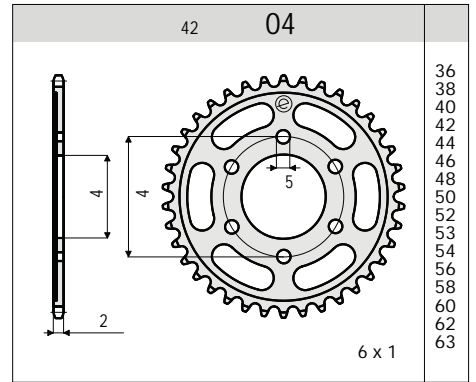
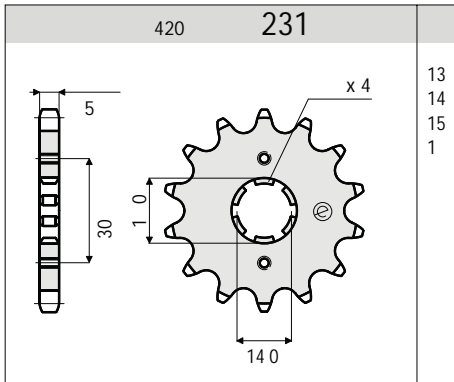
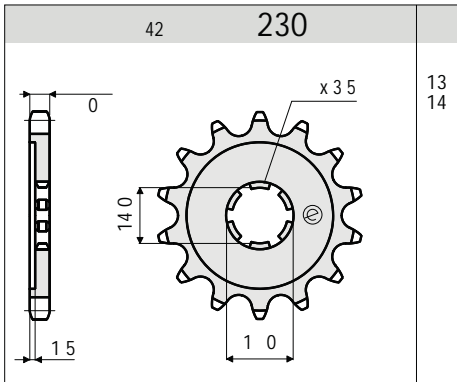
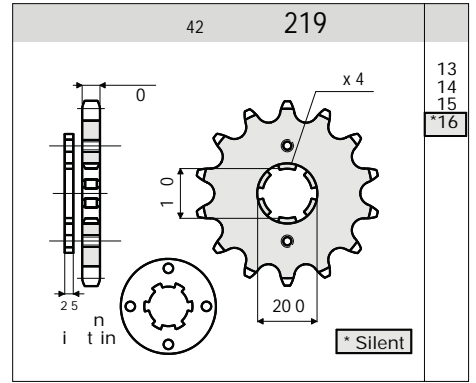
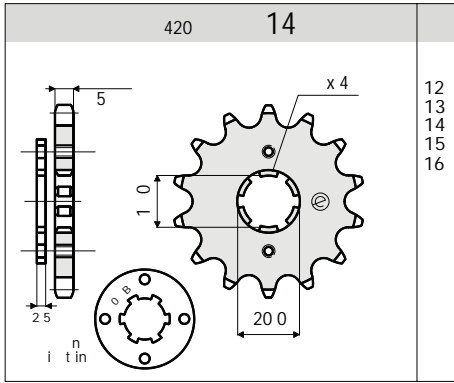
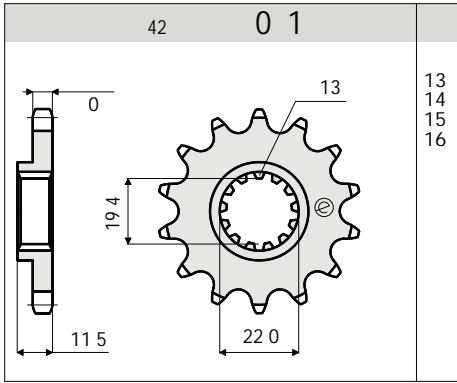
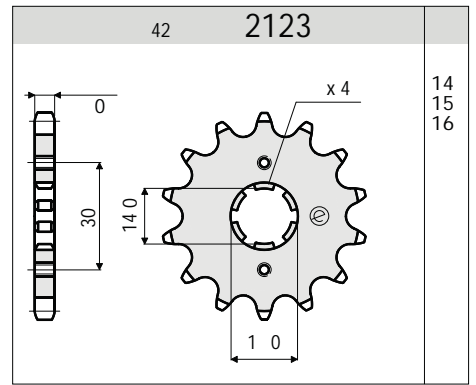
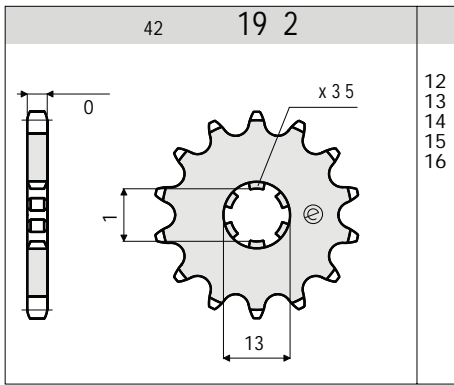
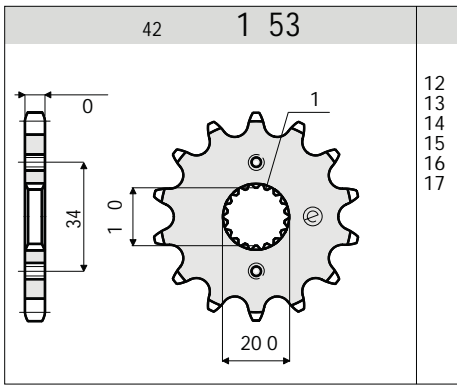
RIEJU

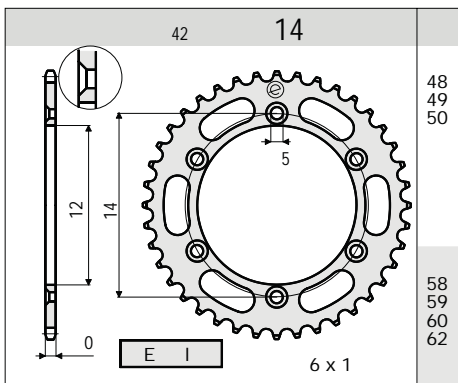
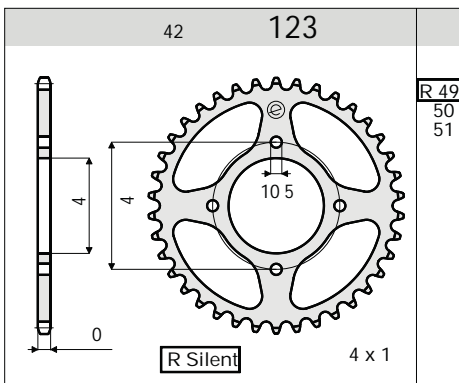
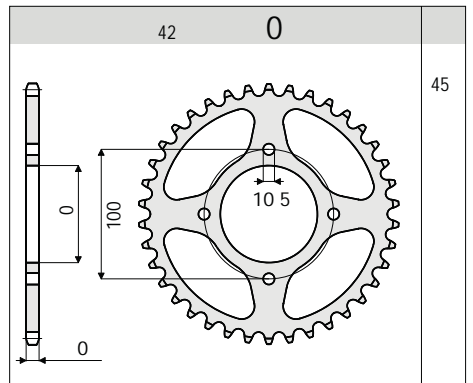
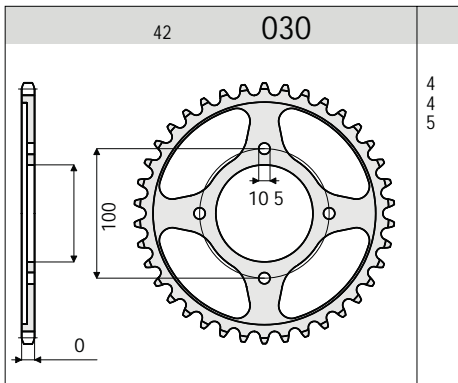
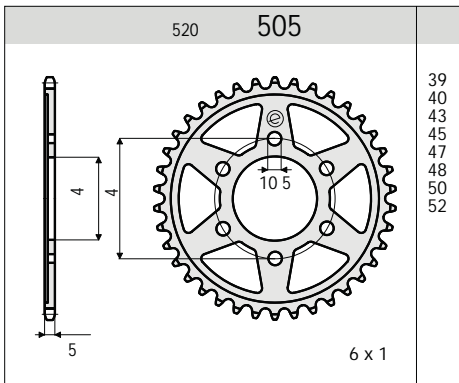
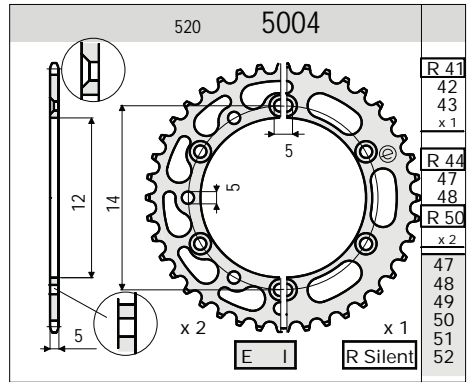
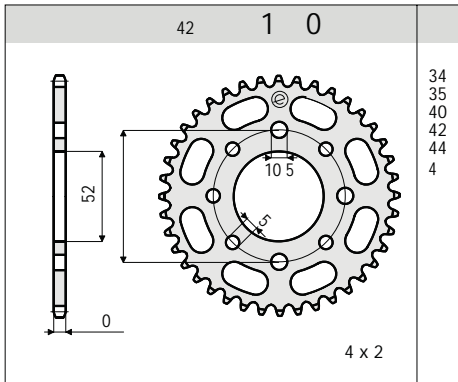
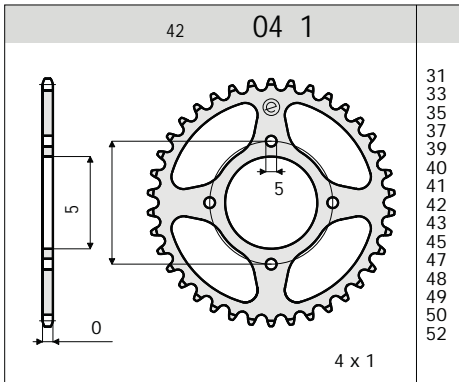
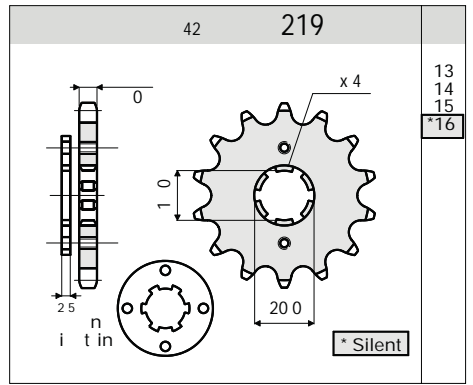
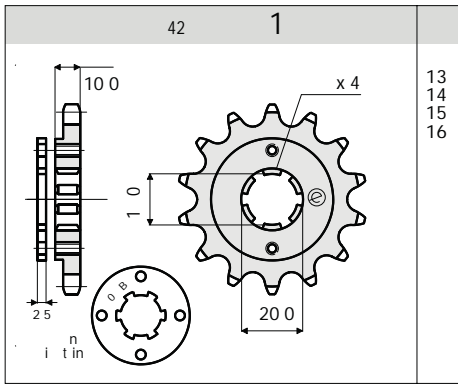
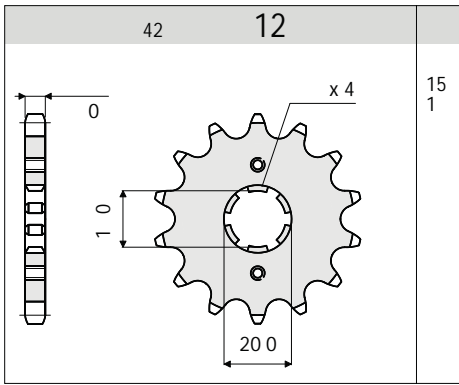
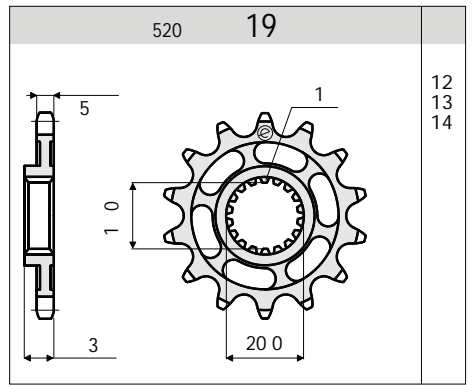
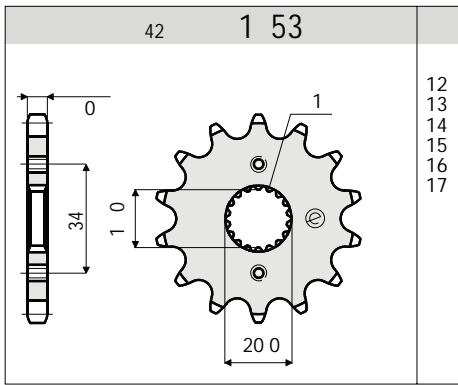
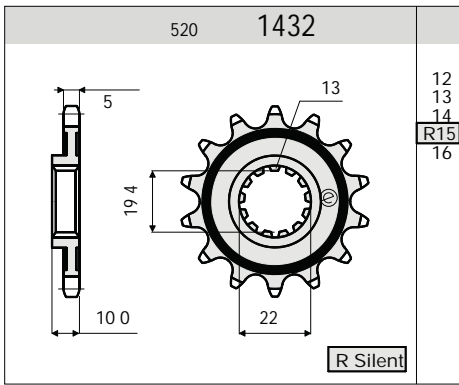
50	RR 50 - RR SM - RJ SPIKE	99-04	6079		7161	012	8210	448	420-D		420-H	124		
----	--------------------------	-------	------	--	------	-----	------	-----	-------	--	-------	-----	--	--

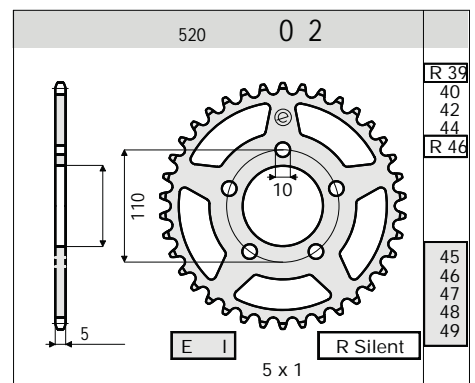
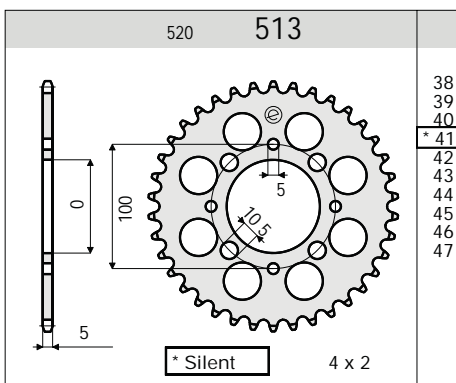
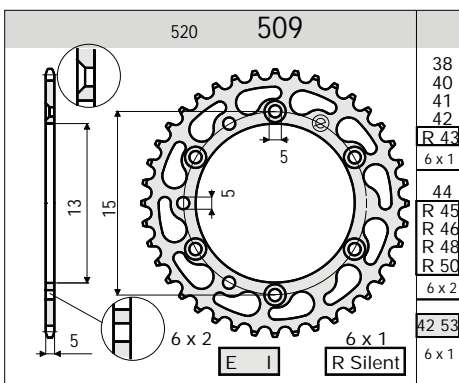
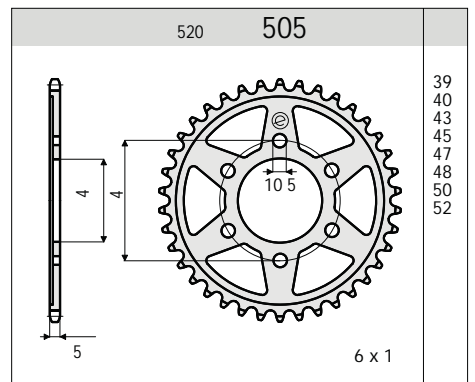
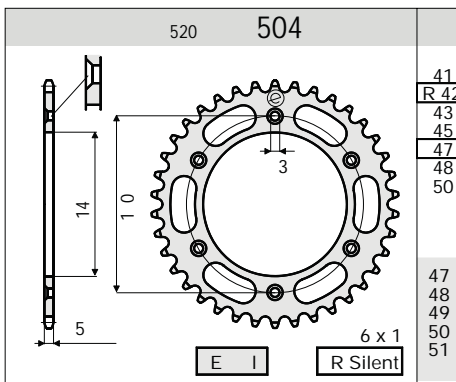
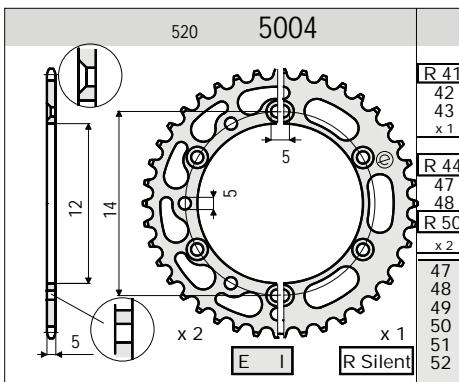
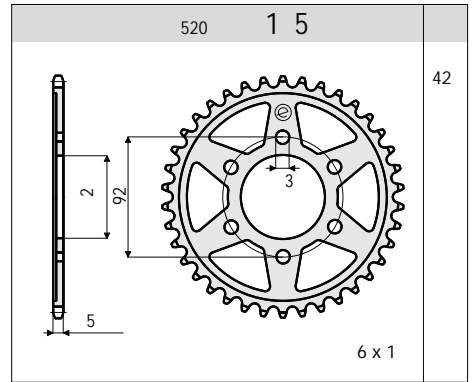
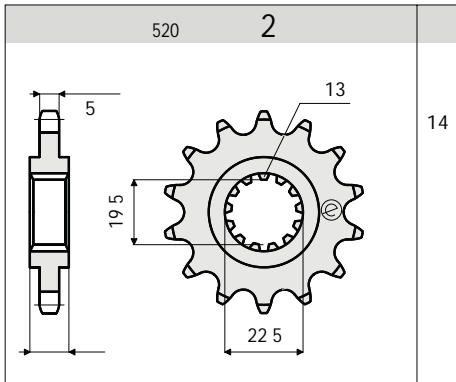
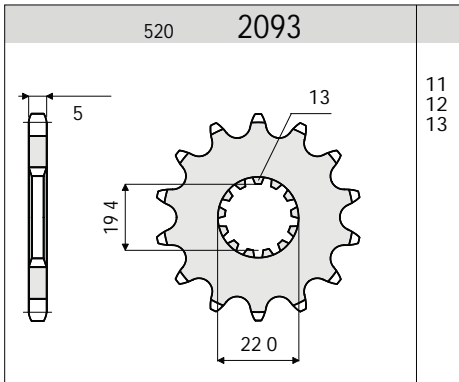
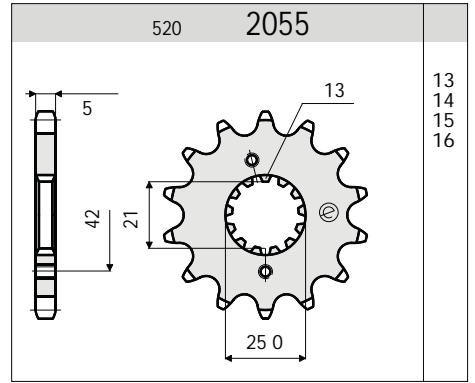
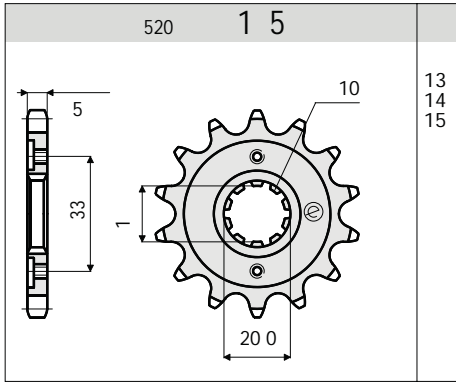
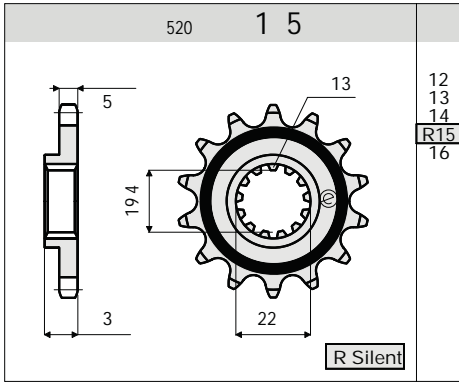
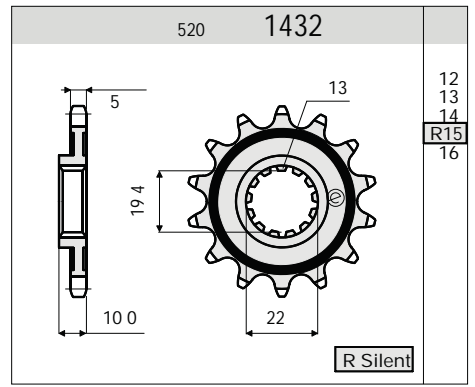
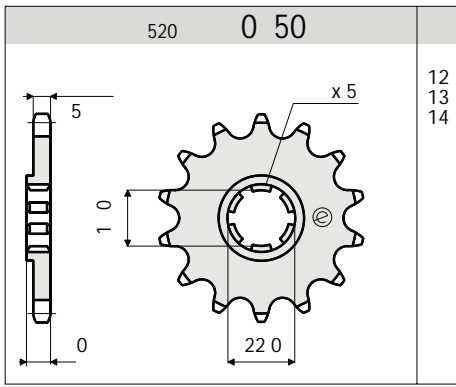
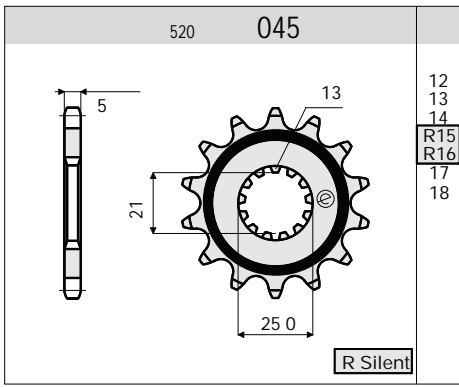
SHERCO

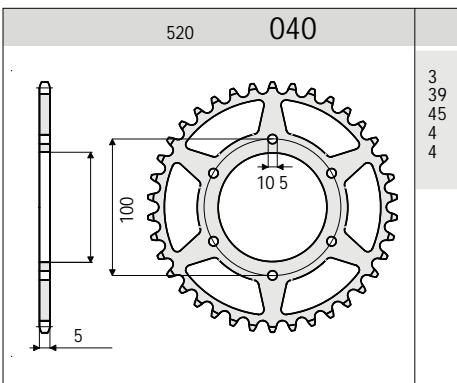
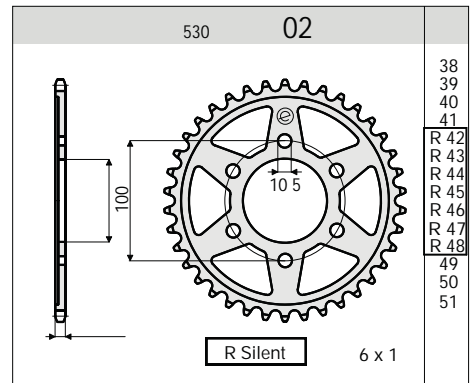
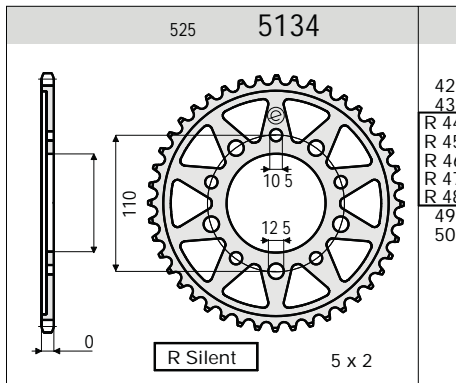
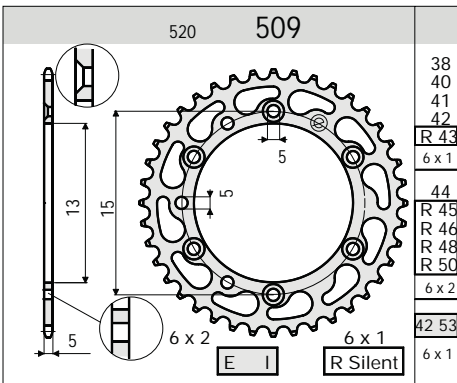
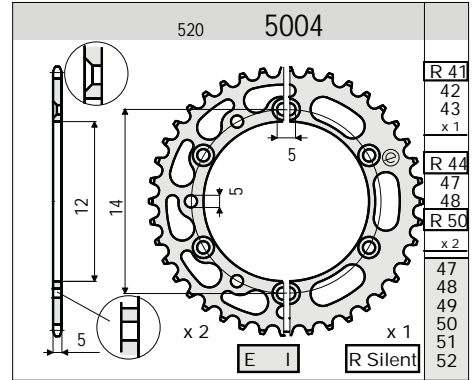
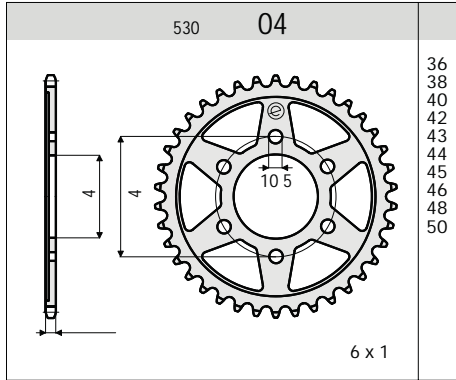
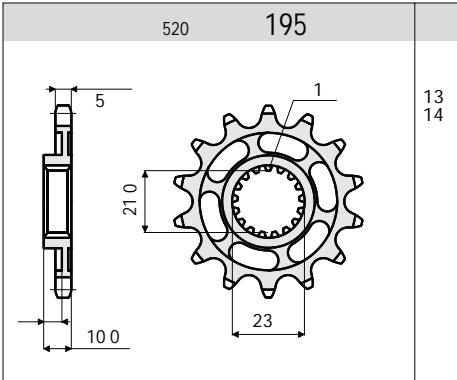
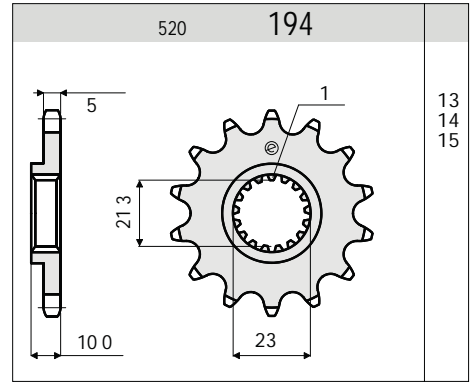
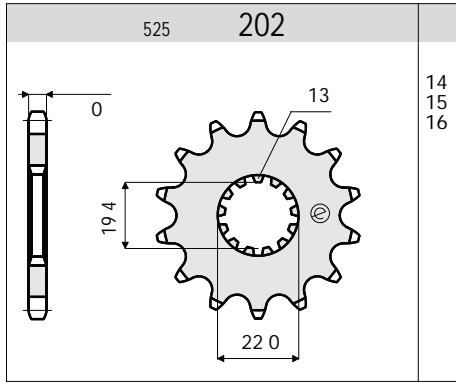
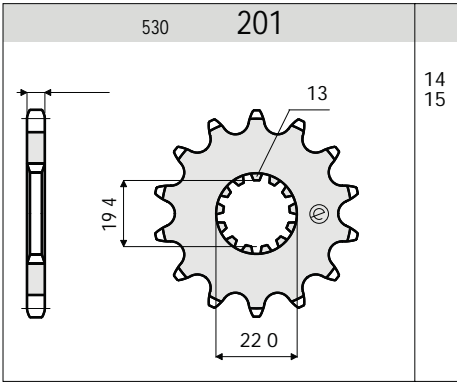
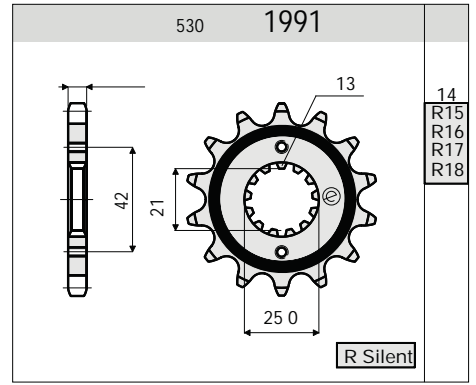
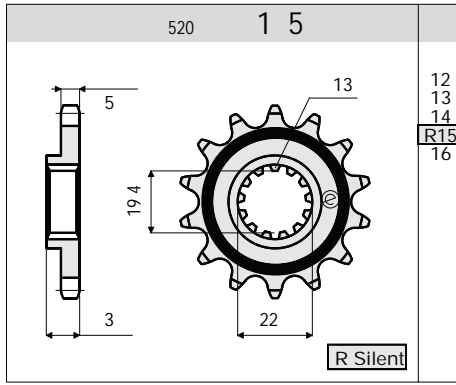
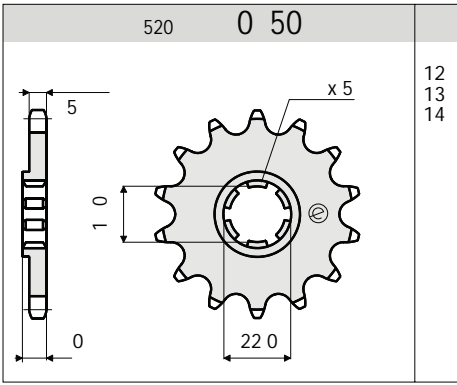
290	290 2.9 (Bultaco)	03-09	2567		7082	010	5136	342	520-DZ2		520-NX2	102		
450	SE 450 i 4.5 - F	09-12	6122		7276	014	5097	148	520-VX2		520-NX2	114		

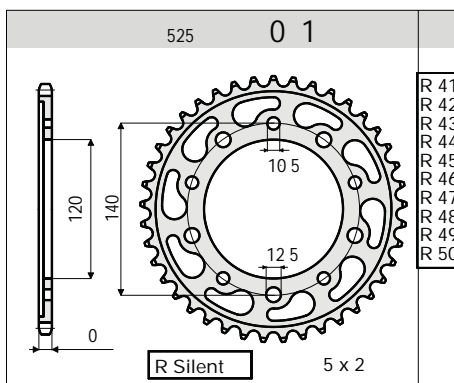
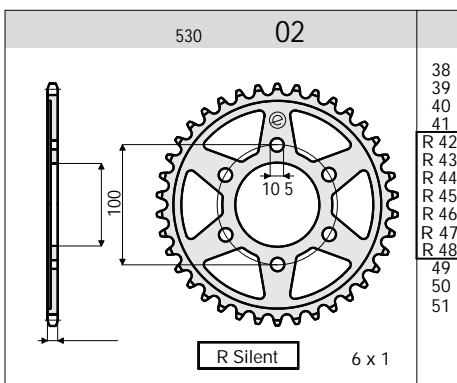
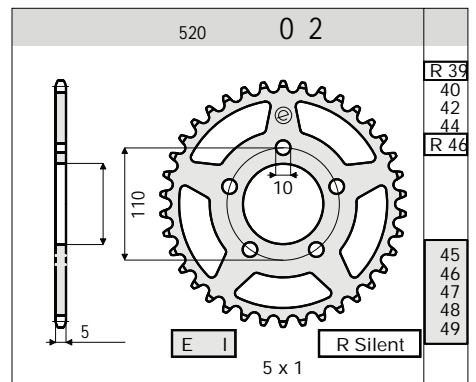
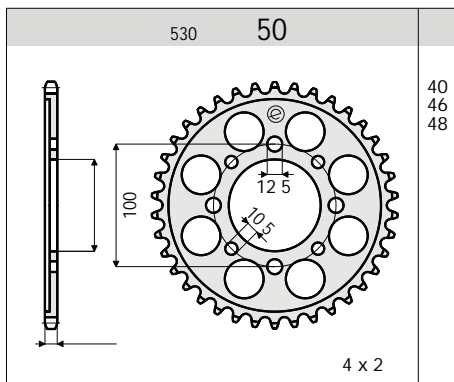
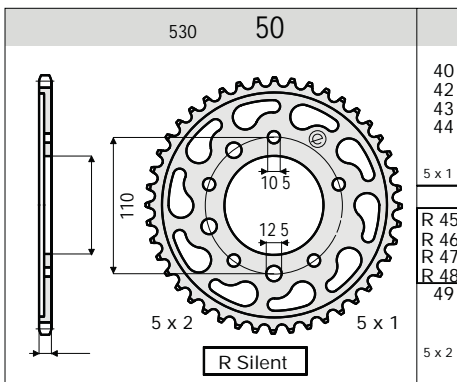
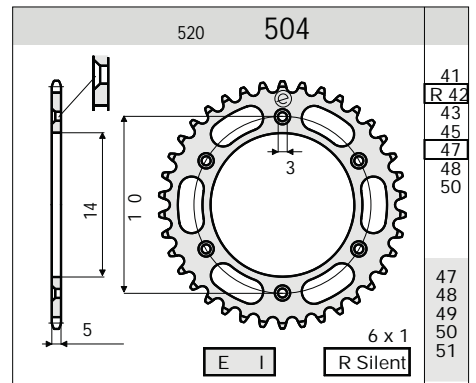
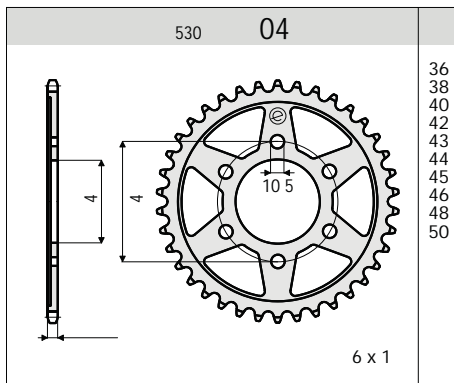
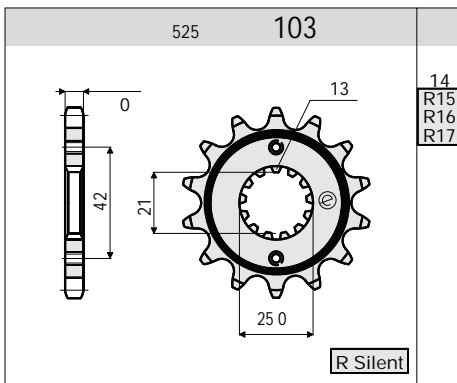
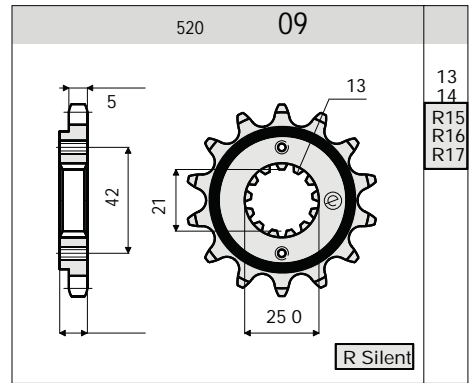
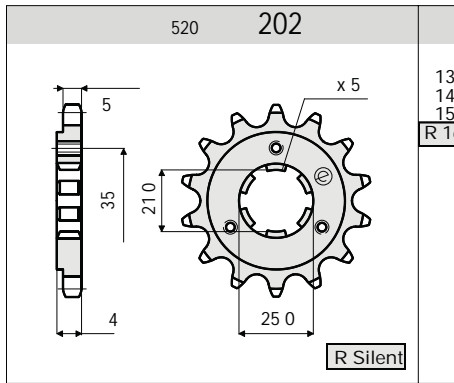
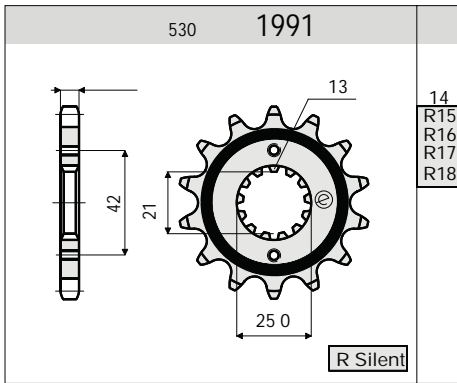
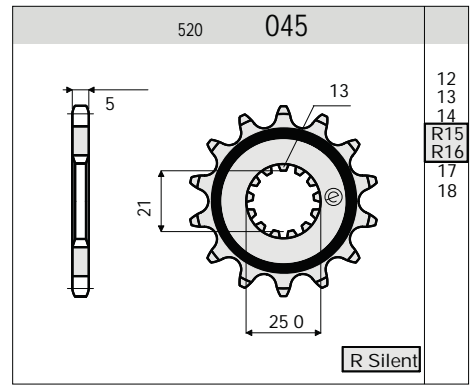
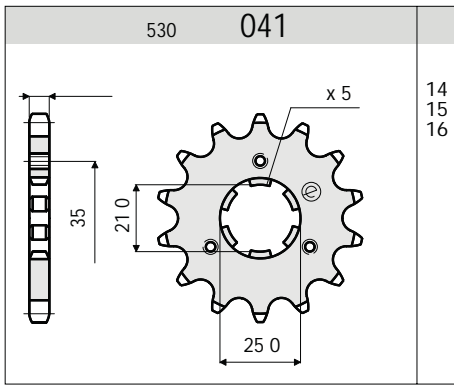
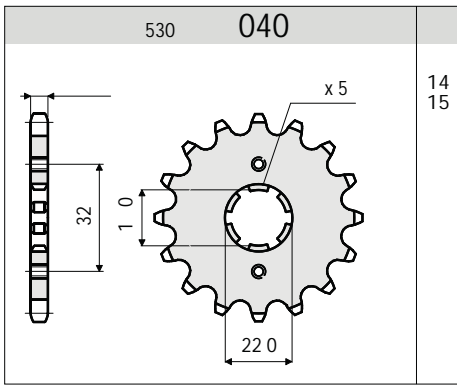






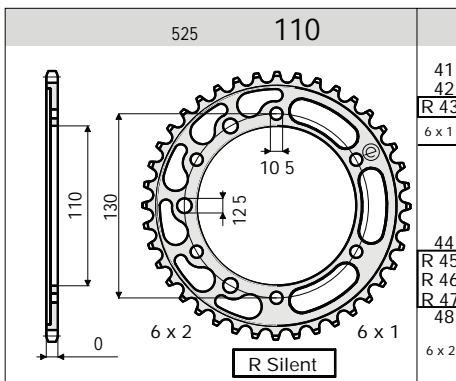
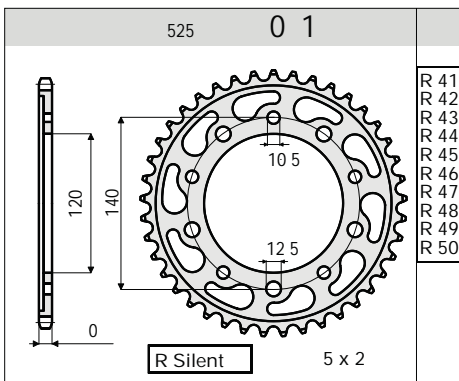
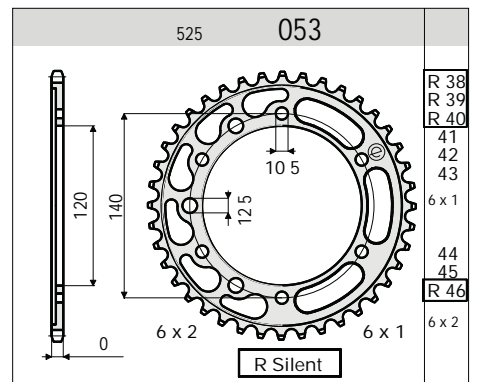
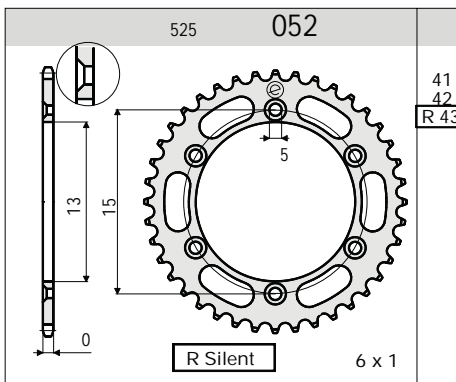
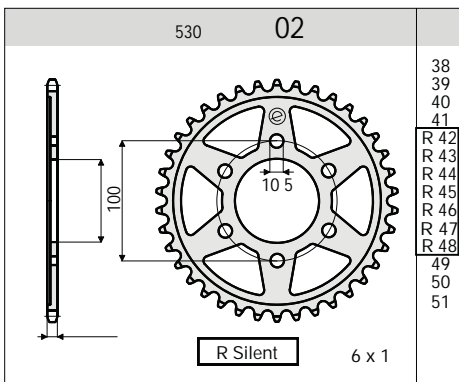
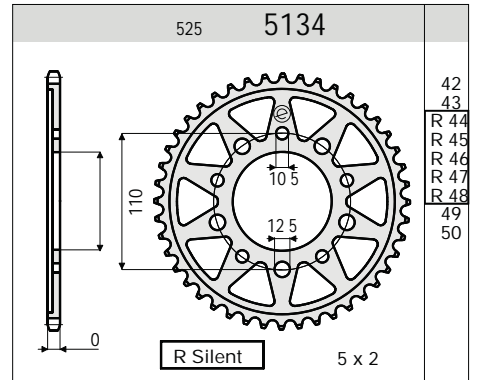
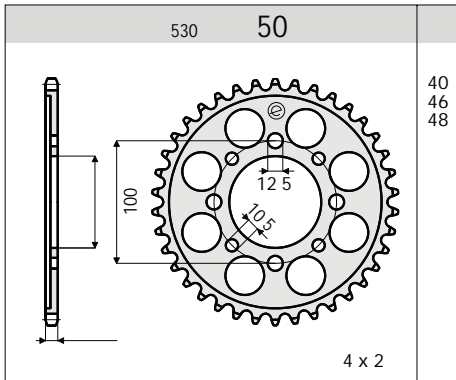
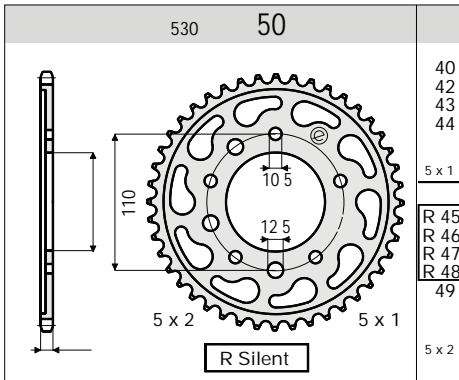
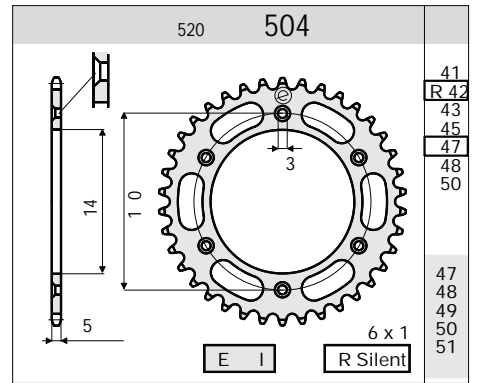
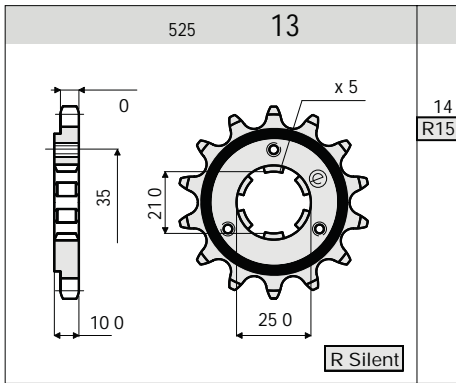
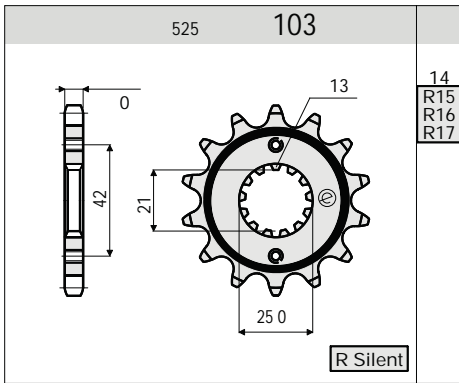
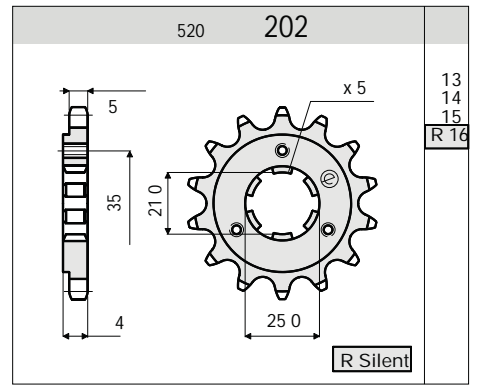
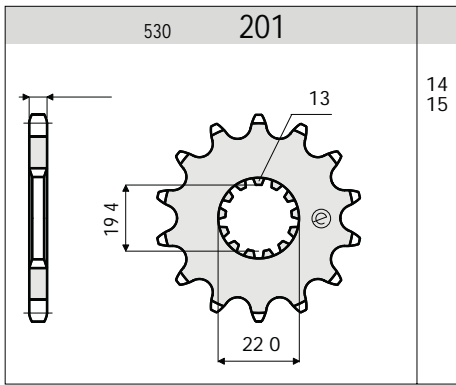
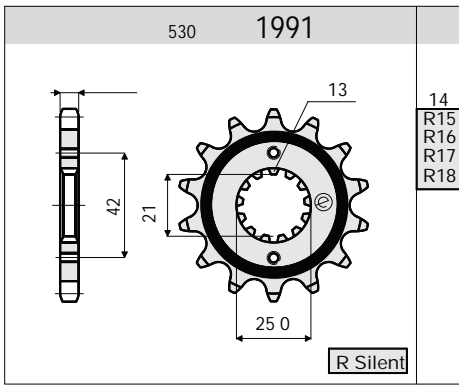




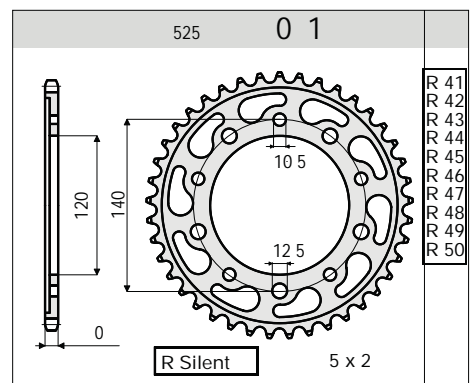
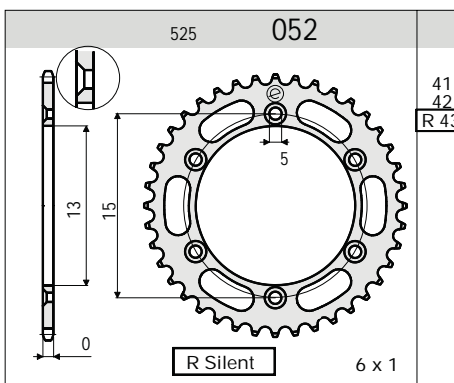
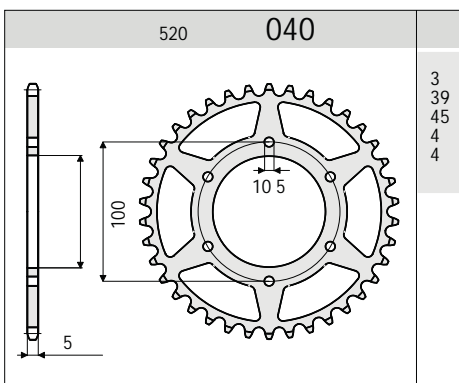
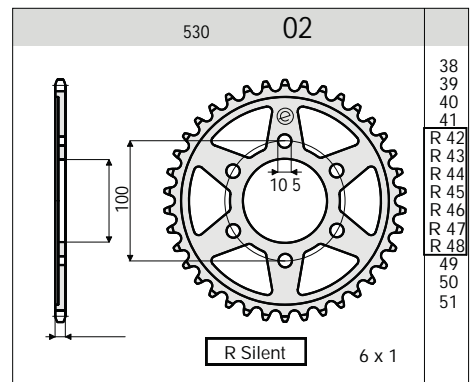
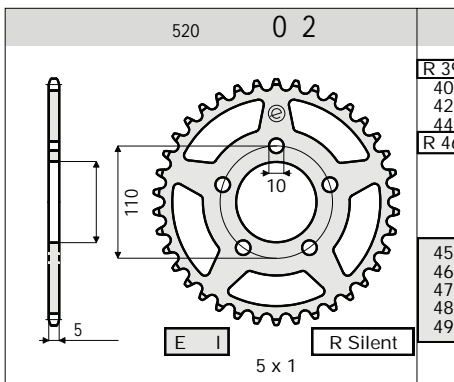
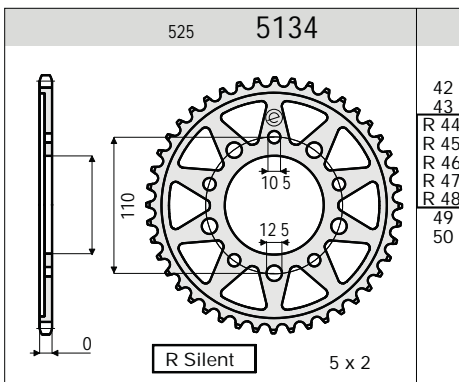
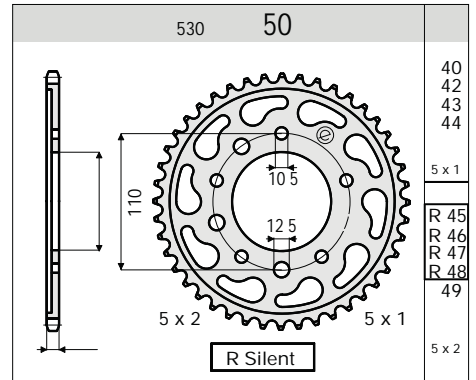
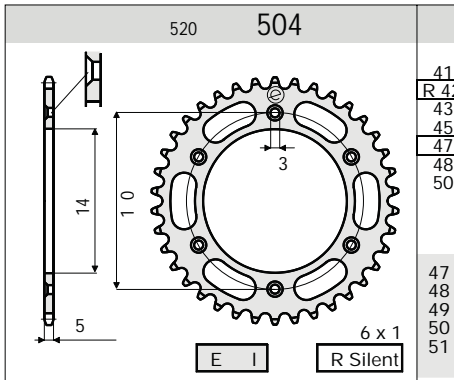
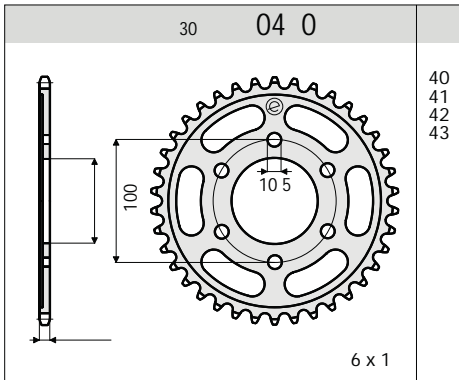
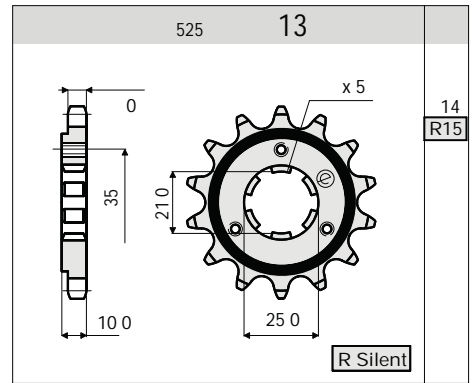
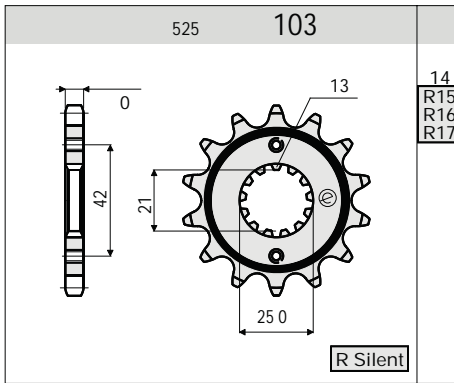
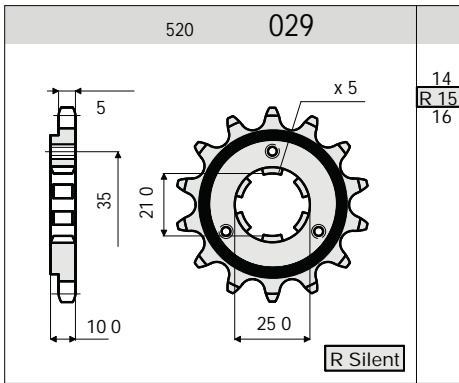
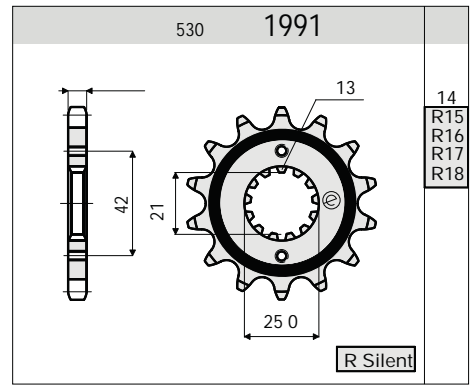
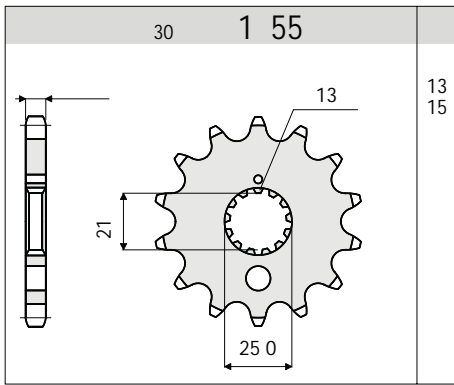
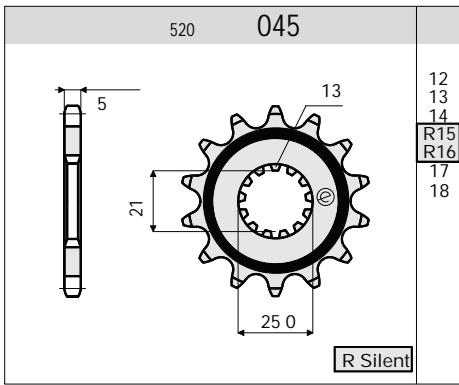


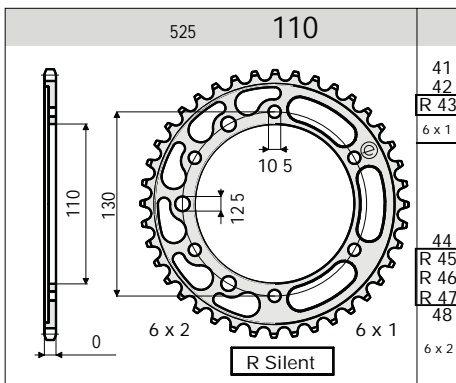
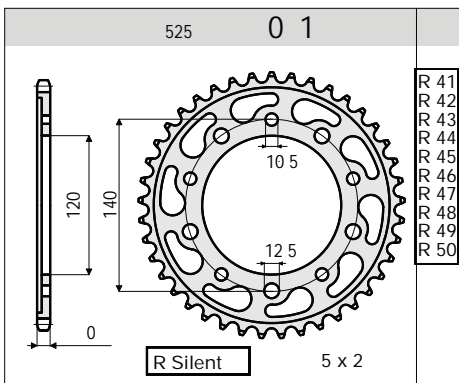
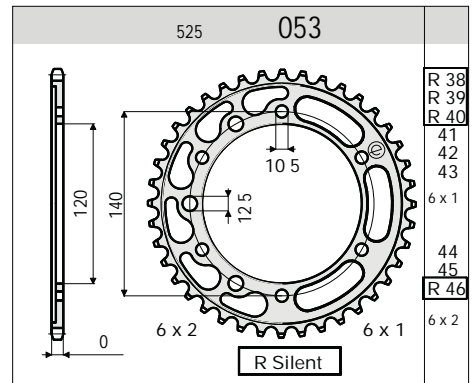
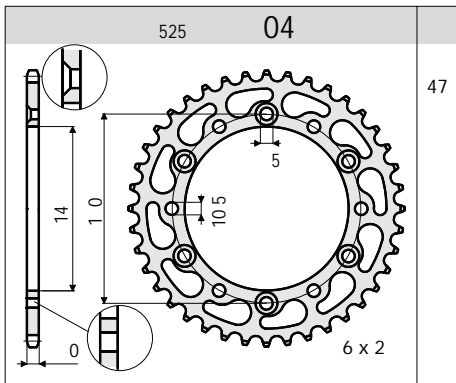
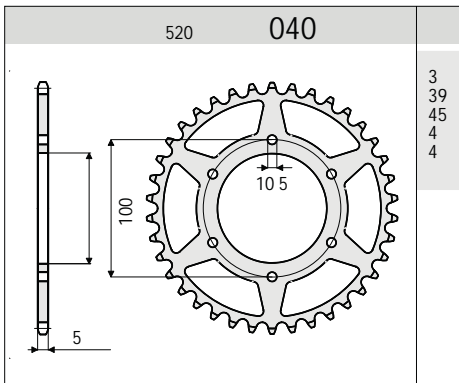
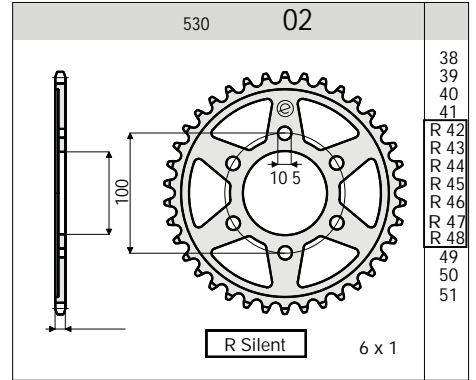
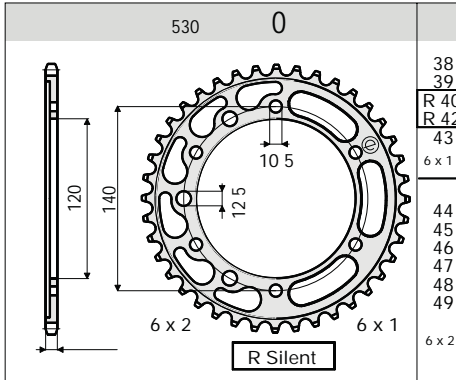
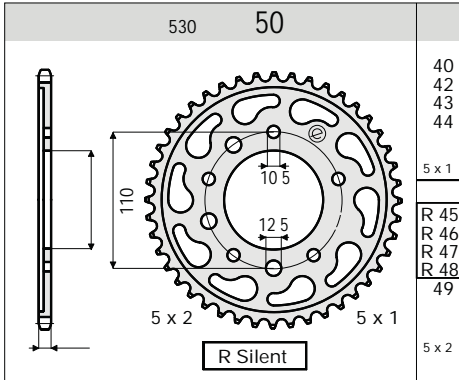
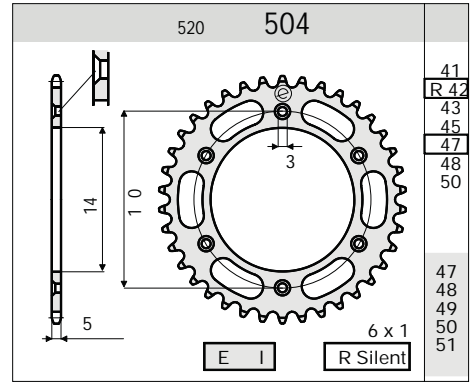
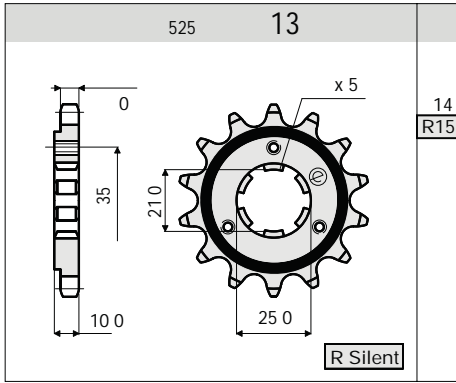
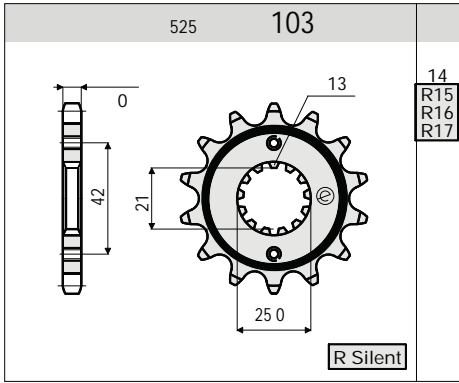
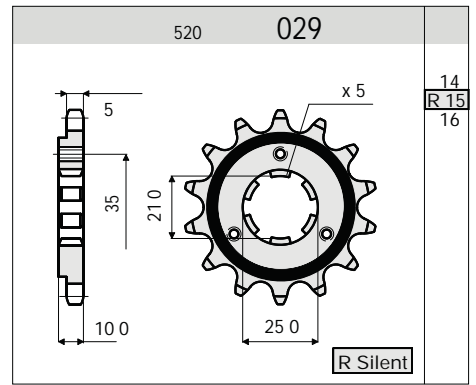
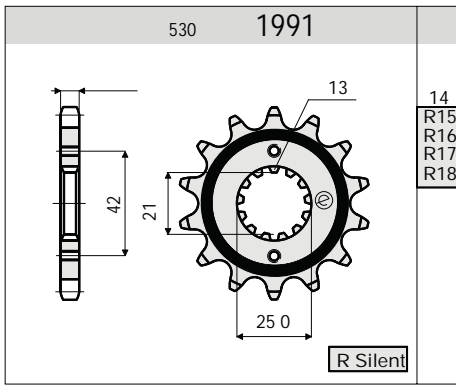
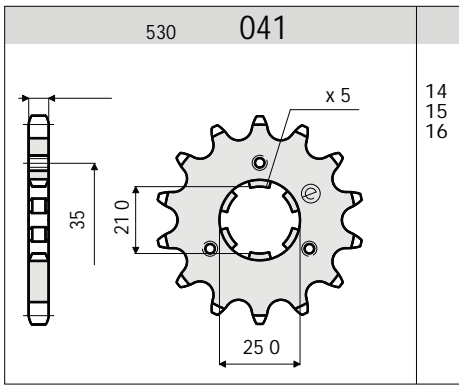
									D.I.D®		TROFEO® by Dynalene	oe			D.I.D®	
CC	MODELLO / MODEL	ANNO / YEAR	KIT	MOD. RAP	PIGNONE / FRONT SPROCKET	Z	CORONA / REAR SPROCKET	Z	DID CHAIN transmiss.	TROFEO CHAIN transmiss.	OE CHAIN transmiss.	L	DID CHAIN cammes	L		
			15-OE												RATIO	36
			25-TROFEO	37-DID	36	40	20	10	40							
SUZUKI																
600	GSX 600 ES	86-87	4220		1991	014	8027	R46	50-VX	530-TRX	530-HX	112	SCA-0412	142		
600	GSX 600 F	85-88	4220		1991	014	8027	R46	50-VX	530-TRX	530-HX	112	SCA-0412	142		
600	GSX 600 F	88-89	4225		1991	014	5078	O46	50-VX	530-TRX	530H-SO	112	SCA-0412	144		
600	GSX 600 F (GN72B)	90-91	4259		1991	014	5076	O46	50-VX	530-TRX	530H-SO	112	SCA-0412	144		
600	GSX 600 F	92-97	4330		1991	014	5076	R45	50-VX	530-TRX	530H-SO	112	SCA-0412	144		
600	GSX 600 F	98-06	4256		1991	R15	5076	R47	50-VX	530-TRX	530H-SO	118	SCA-0412	144		
600	GSX-R 600	96-97	4177		7103	R16	8053	O45	525-VX	525-TRX	525-HX	108	SCA-0412	128		
600	GSX-R 600	98-00	4178		7103	R16	8053	R46	525-VX	525-TRX	525-HX	108	SCA-0412	128		
600	GSX-R 600	01-03	4179		7103	R16	8081	R45	525-VX	525-TRX	525-HX	110	SCA-0412	120		
600	GSX-R 600 (Ratio - 2)	01-03	4179	16-47	7103	R16	8081	R47	525-VX	525-TRX	525-HX	112	SCA-0412	120		
600	GSX-R 600	04-05	5453		7103	R16	8081	R45	525-VX	525-TRX	525-HX	112	SCA-0412	120		
600	GSX-R 600 (Ratio - 2)	04-05	5453	16-47	7103	R16	8081	R47	525-VX	525-TRX	525-HX	114	SCA-0412	120		
600	GSX-R 600 (Ratio - 3)	04-05	5453	15-45	7103	R15	8081	R45	525-VX	525-TRX	525-HX	112	SCA-0412	120		
600	GSX-R 600 Anniversary	05	4179		7103	R16	8081	R45	525-VX	525-TRX	525-HX	110	SCA-0412	120		
600	GSX-R 600 Anniversary (Ratio - 2)	05	4179	16-47	7103	R16	8081	R47	525-VX	525-TRX	525-HX	112	SCA-0412	120		
600	GSX-R 600	06-10	5556		7103	R16	8081	R43	525-VX	525-TRX	525-HX	114	SCA-0412	120		
600	GSX-R 600 (Ratio - 2)	06-10	5556	16-45	7103	R16	8081	R45	525-VX	525-TRX	525-HX	116	SCA-0412	120		
600	GSX-R 600 (Ratio - 3)	06-10	5556	15-43	7103	R15	8081	R43	525-VX	525-TRX	525-HX	114	SCA-0412	120		
600	GSX-R 600	11-13	5917		7103	R16	8110	R43	525-VX	525-TRX	525-HX	114	SCA-0412	120		
600	GSX-R 600 (Ratio - 2)	11-13	5917	16-45	7103	R16	8110	R45	525-VX	525-TRX	525-HX	116	SCA-0412	120		
600	RF 600 R (GN76A)	93-95	4162		1991	014	5076	43	50-VX	530-TRX	530H-SO	108	219-FTH	110		
600	RF 600 R (Ratio - 2)	93-95	4162	14-45	1991	014	5076	O45	50-VX	530-TRX	530H-SO	110	219-FTH	110		
600	RF 600 R,S	96-99	4172		1991	014	5076	O42	50-VX	530-TRX	530H-SO	108	219-FTH	110		
600	VS 600 GL Intruder	94-99	cardano										SCA-0412	128		
650	AN 650 Burgman	03-13	scooter										SCA-0409	136		
650	DL 650 V Strom	04-06	5494		7103	R15	8081	R47	525-VX	525-TRX	525-HX	116	SCA-0409	136		
650	DL 650 V Strom (Ratio - 3)	04-06	5494	14-47	7103	O14	8081	R47	525-VX	525-TRX	525-HX	116	SCA-0409	136		
650	DL 650 V Strom	07-11	5578		7103	R15	8081	R47	525-VX	525-TRX	525-HX	118	SCA-0409	136		
650	DL 650 V Strom GT	07-11	5578		7103	R15	8081	R47	525-VX	525-TRX	525-HX	118	SCA-0409	136		
650	DL 650 V Strom Traveller	07-11	5578		7103	R15	8081	R47	525-VX	525-TRX	525-HX	118	SCA-0409	136		
650	DL 650 V Strom (Ratio - 2)	07-11	5578	15-49	7103	R15	8081	R49	525-VX	525-TRX	525-HX	120	SCA-0409	136		
650	DL 650 V Strom (Ratio - 3)	07-11	5578	14-47	7103	O14	8081	R47	525-VX	525-TRX	525-HX	118	SCA-0409	136		
650	DL 650 V Strom	12-13	5887		7103	R15	8081	R47	525-VX	525-TRX	525-HX	120	SCA-0409	136		
650	DL 650 V Strom (Ratio - 2)	12-13	5887	15-49	7103	R15	8081	R49	525-VX	525-TRX	525-HX	122	SCA-0409	136		
650	DR 650 R Djebel, RSE	90-95	4320		2028	R16	5047	R42	520-VX2	520-TRX	520-HX	114	SCA-0412	124		
650	DR 650 RE, RSE	96-13	4329		7137	R15	8052	O41	525-VX	525-TRX	525-HX	110	SCA-0412	124		
650	GR 650, GR 650 X GP51A	83-85	4258		2016	O15	8027	O38	50-VX	530-TRX	530-HX	104				
650	GS 650 GT	81-83	cardano										219-FTH	120		
650	GSF 650 Bandit - S	05-06	4174		1991	R15	5076	R47	50-VX	530-TRX	530H-SO	112	SCA-0412	144		
650	GSF 650 Bandit - S (Ratio - 2)	05-06	4174	15-49	1991	R15	5076	O49	50-VX	530-TRX	530H-SO	114	SCA-0412	144		
650	GSF 650 Bandit - S (Ratio - 3)	05-06	4174	14-47	1991	O14	5076	R47	50-VX	530-TRX	530H-SO	112	SCA-0412	144		
650	GSF 650 Bandit SA - A	05-06	6088		1991	R15	5076	R47	50-VX	530-TRX	530H-SO	116	SCA-0412	144		
650	GSF 650 Bandit - SA - Traveller	07-12	5657		7103	R15	5134	R48	525-VX	525-TRX	525-HX	118	SCA-0412	142		
650	GSF 650 Bandit (Ratio - 2)	07-12	5657	15-50	7103	R15	5134	O50	525-VX	525-TRX	525-HX	120	SCA-0412	142		





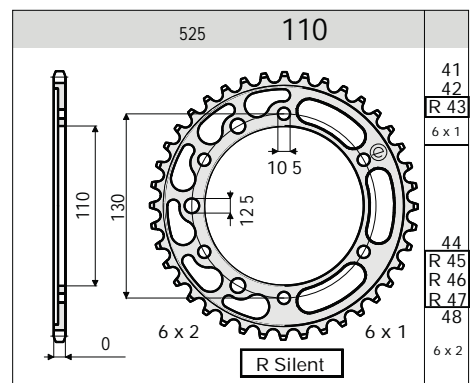
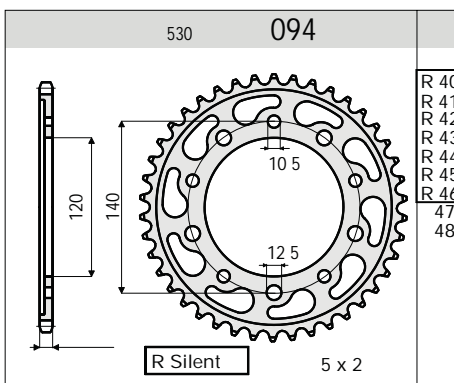
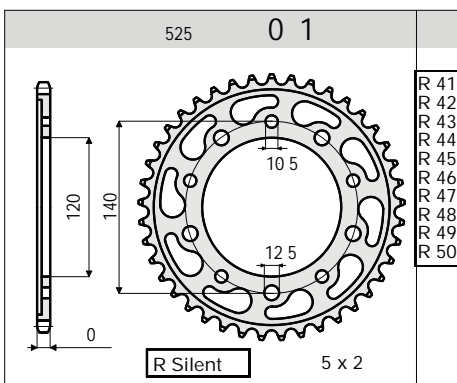
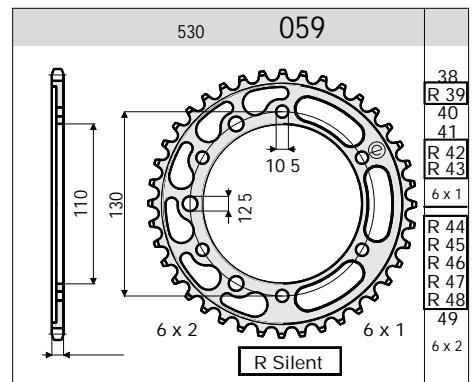
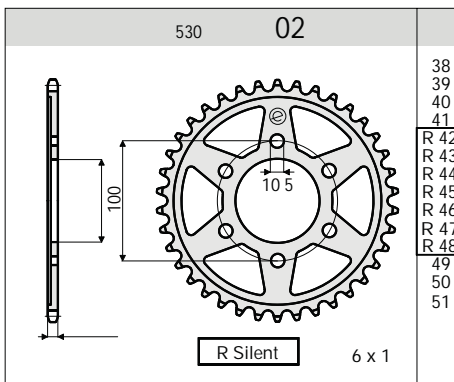
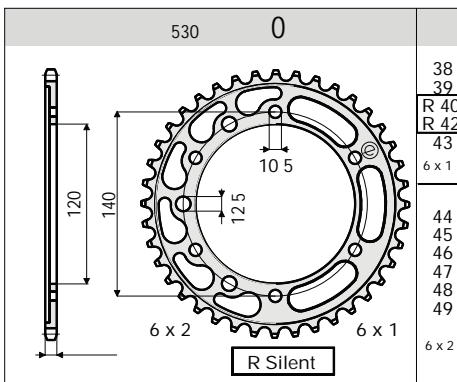
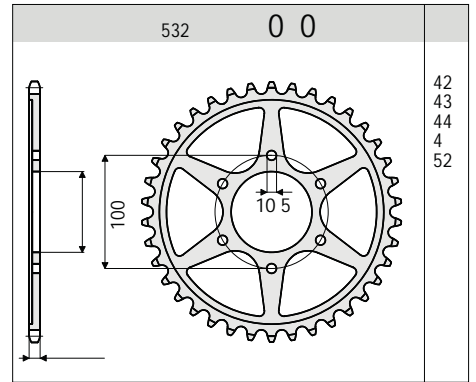
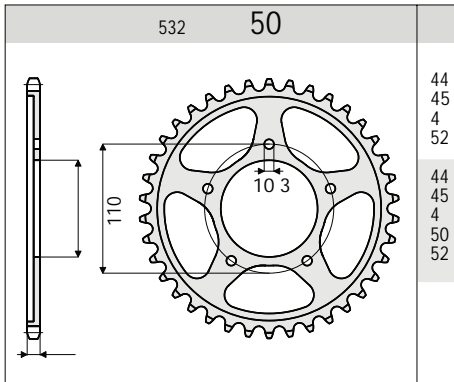
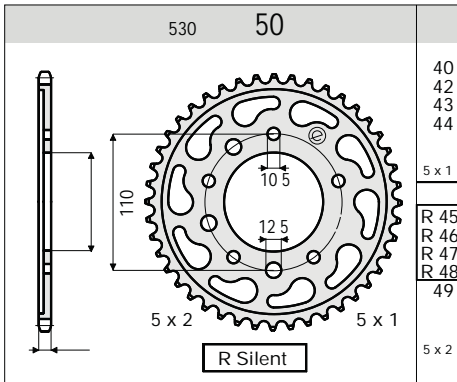
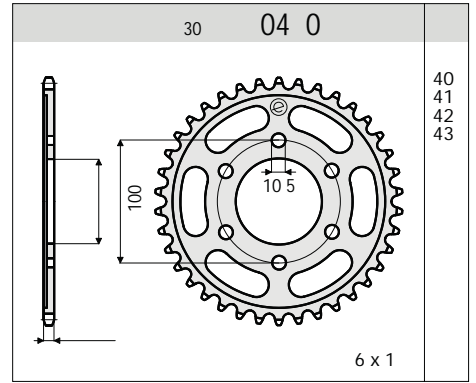
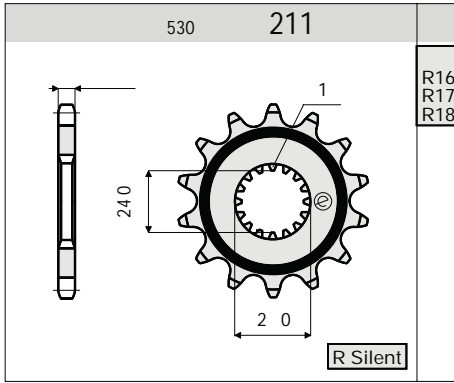
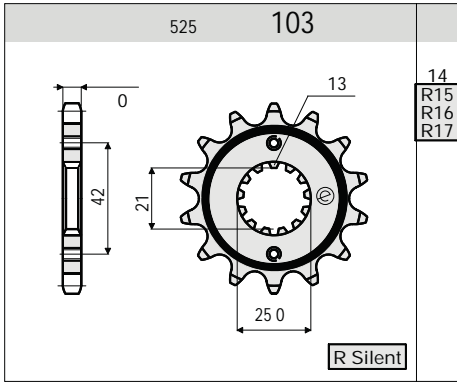
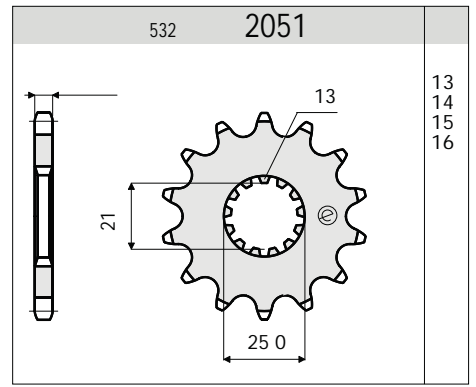
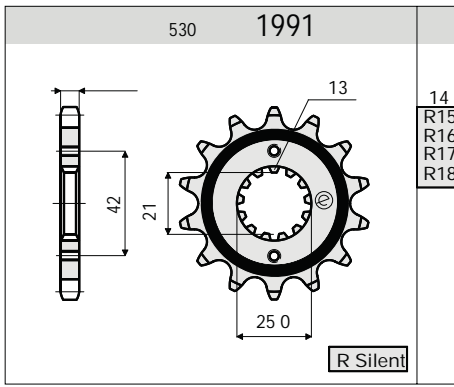
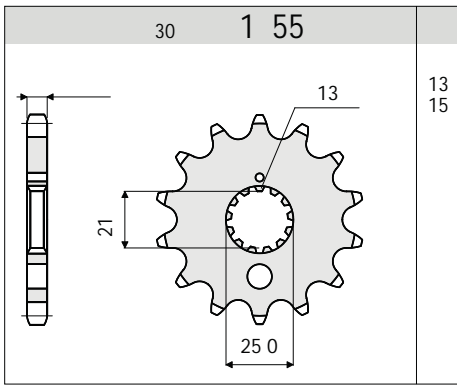
									D.I.D®	TROFEO® by Dynalene	oe				D.I.D®	
CC	MODELLO / MODEL	ANNO / YEAR	KIT	MOD. RAP	PIGNONE / FRONT SPROCKET	Z	CORONA / REAR SPROCKET	Z	DID CHAIN transmiss.	TROFEO CHAIN transmiss.	OE CHAIN transmiss.	L	DID CHAIN cammes	L		
			15-OE												RATIO	36
			25-TROFEO	37-DID	36	40	20	10	40							
SUZUKI																
650	GSF 650 Bandit (Ratio - 3)	07-12	5657	14-48	7103	014	5134	R48	525-VX	525-TRX	525-HX	118	SCA-0412	142		
650	GSX 650 F	08-13	5657		7103	R15	5134	R48	525-VX	525-TRX	525-HX	118	SCA-0409	136		
650	GSX 650 F (Ratio - 2)	08-13	5657	15-50	7103	R15	5134	050	525-VX	525-TRX	525-HX	120	SCA-0409	136		
650	GSX 650 F (Ratio - 3)	08-13	5657	14-48	7103	014	5134	R48	525-VX	525-TRX	525-HX	118	SCA-0409	136		
650	LS 650 Savage	87-99	cardano										SCA-0412	132		
650	SVF 650 Gladius	09-13	5726		457	R15	7072	R46	520-VX2	520-TRX	520-HX	112				
650	SV 650 S	99-07	4267		7103	R15	5134	R44	525-VX	525-TRX	525-HX	108	SCA-0409	136		
650	SV 650	99-10	4260		7103	R15	5134	R45	525-VX	525-TRX	525-HX	110	SCA-0409	136		
650	SV 650 (Ratio - 2)	99-10	4260	15-47	7103	R15	5134	R47	525-VX	525-TRX	525-HX	112	SCA-0409	136		
650	SV 650 (Ratio - 3)	99-10	4260	14-45	7103	014	5134	R45	525-VX	525-TRX	525-HX	110	SCA-0409	136		
650	SV 650 ABS	08-10	5656		7103	R15	5134	R45	525-VX	525-TRX	525-HX	114	SCA-0409	136		
650	SV 650 S	08-10	5655		7103	R15	5134	R45	525-VX	525-TRX	525-HX	108	SCA-0409	136		
650	SV 650 ABS (Ratio - 2)	08-10	5656	15-47	7103	R15	5134	R47	525-VX	525-TRX	525-HX	116	SCA-0409	136		
650	SV 650 S (Ratio - 2)	08-10	5655	15-47	7103	R15	5134	R47	525-VX	525-TRX	525-HX	110	SCA-0409	136		
650	XF 650 Freewind	97-02	4181		7137	R15	8052	R43	525-VX	525-TRX	525-HX	110	SCA-0412	124		
750	DR 750 S Big (SR41B)	88	4187		7029	R15	8040	048	520-ZVMX	520-TRB	520H-SO	116	SCA-0412	106		
750	DR 750 S Big (SR41B)	89	4193		7029	R15	5047	048	520-ZVMX	520-TRB	520H-SO	116	SCA-0412	106		
750	GS 750E, L	77-82	4251		1855	015	470	041	630-VS		630-HD	96	219-FTH	120		
750	GS 750E, L (conv. # 530)	77-82	5759		1991	R17	8027	047	50-VX	530-TRX	530-HX	114	219-FTH	120		
750	GSR 750 L1-L3	11-13	5888		7103	R17	8081	R42	525-VX	525-TRX	525-HX	112				
750	GSX 750 (W-K1)	98-01	4182		1991	R15	8027	R42	50-VX	530-TRX	530-HX	112	SCA-0412	144		
750	GSX 750 (W-K1) (Ratio - 2)	98-01	4182	15-44	1991	R15	8027	R44	50-VX	530-TRX	530-HX	114	SCA-0412	144		
750	GSX 750 EE, ESD, ESE, EFE	80-89	4219		1991	014	8027	R43	50-VX	530-TRX	530-HX	114	219-FTH	120		
750	GSX 750 F (GR78A)	89-97	4256		1991	R15	5076	R47	50-VX	530-TRX	530H-SO	118	219-FTH	118		
750	GSX 750 F	98-04	4268		1991	R15	5076	R45	50-VX	530-TRX	530-HX	116	219-FTH	118		
750	GSX 750 F	05-06	4268		1991	R15	5076	R45	50-VX	530-TRX	530-HX	116	SCA-0412	144		
750	GSX 750 F (Ratio - 2)	05-06	4268	15-47	1991	R15	5076	R47	50-VX	530-TRX	530-HX	118	SCA-0412	144		
750	GSX 750 F (Ratio - 3)	05-06	4268	14-45	1991	014	5076	R45	50-VX	530-TRX	530-HX	116	SCA-0412	144		
750	GSX 750 LT,LX	78-79	4251		1855	015	470	041	630-VS		630-HD	96	219-FTH	120		
750	GSX 750 LT,LX (conv. # 530)	78-79	5759		1991	R17	8027	047	50-VX	530-TRX	530-HX	114	219-FTH	120		
750	GSX 750 LT,LX	80-81	4244		1855	015	470	040	630-VS		630-HD	96	219-FTH	120		
750	GSX 750 LT,LX (conv. # 530)	80-81	5760		1991	R17	8027	R46	50-VX	530-TRX	530-HX	114	219-FTH	120		
750	GSX 750 SE Katana (GR72A)	84-86	4219		1991	014	8027	R43	50-VX	530-TRX	530-HX	114	219-FTH	120		
750	GSX-R 750 (GR75A)	85-86	4250		1991	014	5076	042	50-VX	530-TRX	530-HX	106	219-FTH	116		
750	GSX-R 750 G-H- Ltd Sp.Ed. (GR75A)	87	4255		1991	014	5076	042	50-VX	530-TRX	530-HX	110	219-FTH	116		
750	GSX-R 750 (GR77B)	88-90	4226		1991	R15	5076	044	50-VX	530-TRX	530-HX	108	219-FTH	118		
750	GSX-R 750	91	4321		1991	R15	8027	R43	50-VX	530-TRX	530-HX	108	219-FTH	116		
750	GSX-R 750 (Ratio - 3)	91	4321	14-43	1991	014	8027	R43	50-VX	530-TRX	530-HX	108	219-FTH	116		
750	GSX-R 750 (GR7BD)	92-93	4278		1991	R15	8027	R42	50-VX	530-TRX	530-HX	108	219-FTH	110		
750	GSX-R 750 W	94-95	4326		1991	R16	8027	041	50-VX	530-TRX	530-HX	108	219-FTH	110		
750	GSX-R 750 T - V	96-97	4287		1991	R16	7066	43	50-VX	530-TRX	530-HX	108	SCA-0412	128		
750	GSX-R 750 T - V (Ratio - 3)	96-97	4287	15-43	1991	R15	7066	43	50-VX	530-TRX	530-HX	108	SCA-0412	128		





									D.I.D®	TROFEO® by Dynalene	oe				D.I.D®	
CC	MODELLO / MODEL	ANNO / YEAR	KIT	MOD. RAP	PIGNONE / FRONT SPROCKET	Z	CORONA / REAR SPROCKET	Z	DID CHAIN transmiss.	TROFEO CHAIN transmiss.	OE CHAIN transmiss.	L	DID CHAIN cammes	L		
			15-OE												RATIO	36
			25-TROFEO	37-DID												
SUZUKI																
1000	DL 1000 V-Strom	02-13	4344		7103	R17	8081	R41	525-ZVMX	525-TRB	525H-SO	112	SCR-0409	92		
1000	DL 1000 V-Strom (Ratio -2)	02-13	4344	17-43	7103	R17	8081	R43	525-ZVMX	525-TRB	525H-SO	114	SCR-0409	92		
1000	DL 1000 V-Strom (Ratio -3)	02-13	4344	16-41	7103	R16	8081	R41	525-ZVMX	525-TRB	525H-SO	112	SCR-0409	92		
1000	DL 1000 V-Strom - L5 L6	14-16	6093		7103	R17	8081	R41	525-ZVMX	525-TRB		120				
1000	GS 1000 A, E, L, S	78	4251		1855	O15	470	O41	630-VS		630-HD	96	219-FTH	120		
1000	GS 1000 A, E, L, S (conv. # 530)	78	5759		1991	R17	8027	O47	50-VX	530-TRX	530-HX	114	219-FTH	120		
1000	GS 1000 ES, EN	79-82	4252		1855	O15	470	O42	630-VS		630-HD	96	219-FTH	120		
1000	GS 1000 ES, EN (conv. # 530)	79-82	5763		1991	R17	8027	R48	50-VX	530-TRX	530-HX	114	219-FTH	120		
1000	GSX 1000	78	4251		1855	O15	470	O41	630-VS		630-HD	96	219-FTH	120		
1000	GSX 1000 (conv. # 530)	78	5759		1991	R17	8027	O47	50-VX	530-TRX	530-HX	114	219-FTH	120		
1000	GSX-R 1000 K1-K6	01-06	4269		1991	R17	8094	R42	50-VX	530-TRX	530H-SO	110	SCA-0412	130		
1000	GSX-R 1000 (Ratio - 2)	01-06	4269	17-44	1991	R17	8094	R44	50-VX	530-TRX	530H-SO	112	SCA-0412	130		
1000	GSX-R 1000 K7-K8	07-08	5612		1991	R17	8094	R43	50-VX	530-TRX	530H-SO	112				
1000	GSX-R 1000 (Ratio - 2)	07-08	5612	17-45	1991	R17	8094	R45	50-VX	530-TRX	530H-SO	114				
1000	GSX-R 1000 (Ratio - 3)	07-08	5612	17-45	1991	R16	8094	R43	50-VX	530-TRX	530H-SO	112				
1000	GSX-R 1000 K7-K8 (conv. # 525)	07-08	6015		7103	R17	8081	R43	525-ZVMX	525-TRB	525H-SO	112				
1000	GSX-R 1000 K9 > L5	09-15	5725		7211	R17	8059	O42	50-VX	530-TRX	530H-SO	114				
1000	GSX-R 1000 K9 > L5 (Ratio - 2)	09-15	5725	17-44	7211	R17	8059	R44	50-VX	530-TRX	530H-SO	116				
1000	GSX-S 1000 - F (L5 L6)	15	6121		7103	R17	8110	O44	525-ZVMX	525-TRB		116				
1000	SV 1000 - S	03-07	5411		1991	R17	8094	R40	50-ZVMX	530-TRB	530H-SO	110	SCR-0409	92		
1000	SV 1000 - S (Ratio -2)	03-07	5411	17-42	1991	R17	8094	R42	50-ZVMX	530-TRB	530H-SO	112	SCR-0409	92		
1000	TL 1000 R	98-02	4333		1991	R17	7066	O39	50-VX	530-TRX	530H-SO	108	SCR-0412	92		
1000	TL 1000 S	97-02	4332		1991	R17	7066	O38	50-VX	530-TRX	530H-SO	104	SCR-0412	92		
1000	TL 1000 S (Ratio -2)	97-02	4332	17-40	1991	R17	7066	R40	50-VX	530-TRX	530H-SO	106	SCR-0412	92		
1100	GSX 1100 L	80	4244		1855	O15	470	O40	630-VS		630-HD	96	219-FTH	120		
1100	GSX 1100 L (conv. # 530)	80	5760		1991	R17	8027	R46	50-VX	530-TRX	530-HX	114	219-FTH	120		
1100	GSX 1100 E, S	80-83	4252		1855	O15	470	O42	630-VS		630-HD	96	219-FTH	120		
1100	GSX 1100 E, S (conv. # 530)	80-83	5763		1991	R17	8027	R48	50-VX	530-TRX	530-HX	114	219-FTH	120		
1100	GSX 1100 ES	80-83	4254		1855	O15	470	O42	630-VS		630-HD	98	219-FTH	120		
1100	GSX 1100 ES (conv. # 530)	80-83	5767		1991	R17	8027	R48	50-VX	530-TRX	530-HX	116	219-FTH	120		
1100	GSX 1100 EE	84-85	4253		1855	O15	470	O42	630-VS		630-HD	102	219-FTH	120		
1100	GSX 1100 EE (conv. # 530)	84-85	5765		1991	R17	8027	O47	50-VX	530-TRX	530-HX	120	219-FTH	120		
1100	GSX 1100 EF	84-87	4246		1855	O15	470	43	630-VS		630-HD	102	219-FTH	120		
1100	GSX 1100 EF (conv. # 530)	84-87	5766		1991	R16	8027	R46	50-VX	530-TRX	530-HX	120	219-FTH	120		
1100	GSX 1100 F	88	4274		2051	O15	7060	O52	532-ZLV			118	219-FTH	122		
1100	GSX 1100 F (conv. # 530)	88	5768		1991	R15	8027	O52	50-VX	530-TRX	530-HX	118	219-FTH	122		
1100	GSX 1100 F	89-95	4276		2051	O15	7060	O52	532-ZLV			122	219-FTH	122		
1100	GSX 1100 F (conv. # 530)	89-95	5769		1991	R15	8027	O52	50-VX	530-TRX	530-HX	122	219-FTH	122		
1100	GSX 1100 G	91-95	5769		1991	R15	8027	O52	50-VX	530-TRX	530-HX	122	SCA-0412	150		
1100	GSX-R 1100	85-87	4270		2051	O14	5077	O46	532-ZLV			114	219-FTH	122		
1100	GSX-R 1100 (conv. # 530)	85-87	5772		1991	O14	5076	O46	50-VX	530-TRX	530-HX	114	219-FTH	122		
1100	GSX-R 1100	88	4273		2051	O14	5077	O45	532-ZLV			114	219-FTH	122		
1100	GSX-R 1100 (conv. # 530)	88	5771		1991	O14	5076	R45	50-VX	530-TRX	530-HX	114	219-FTH	122		





								D.I.D. [®]		TROFEO [®] by Dynalene	oe			D.I.D. [®]	
CC	MODELLO / MODEL	ANNO / YEAR	KIT	MOD. RAP	PIGNONE / FRONT SPROCKET	Z	CORONA / REAR SPROCKET	Z	DID CHAIN transmiss.	TROFEO CHAIN transmiss.	OE CHAIN transmiss.	L	DID CHAIN cammes	L	
			15-OE												RATIO
			25-TROFEO	37-DID	36										

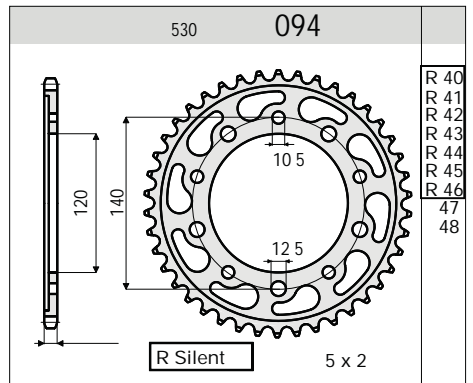
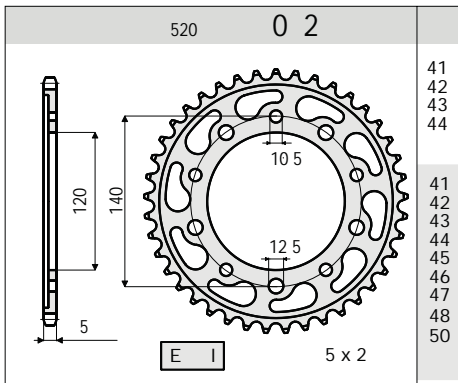
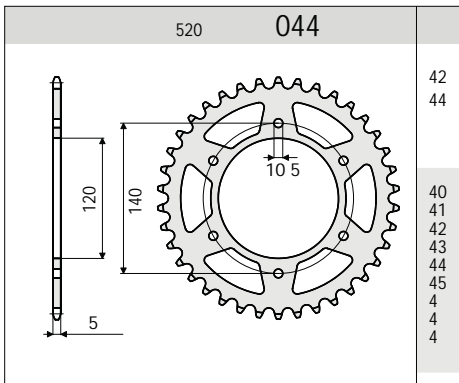
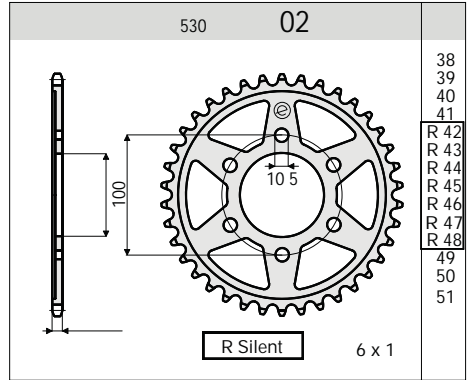
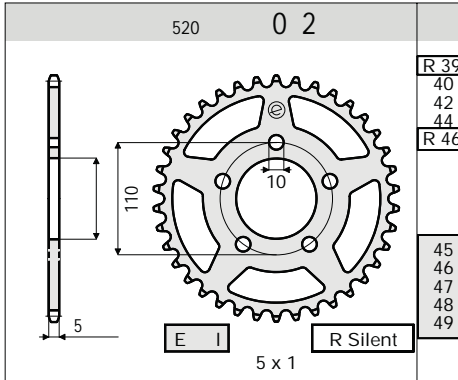
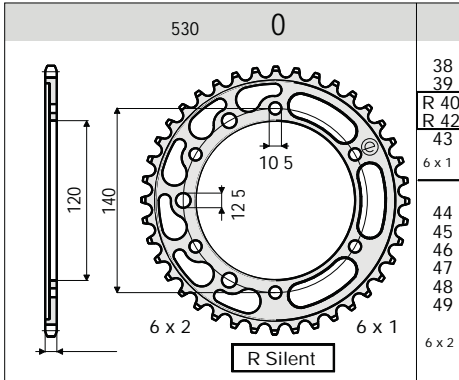
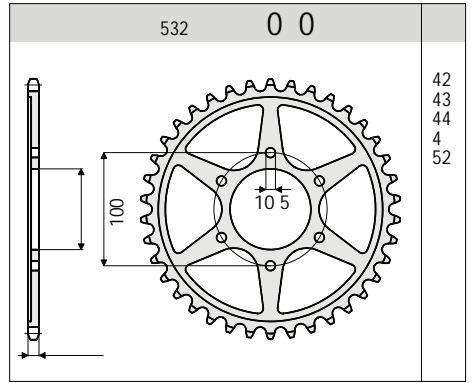
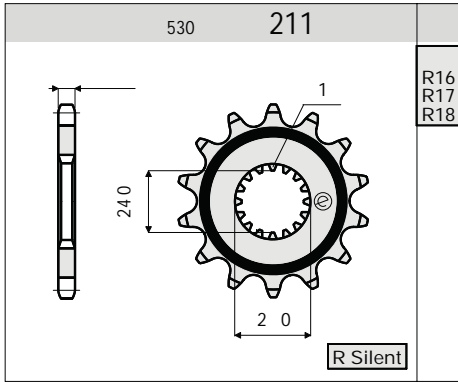
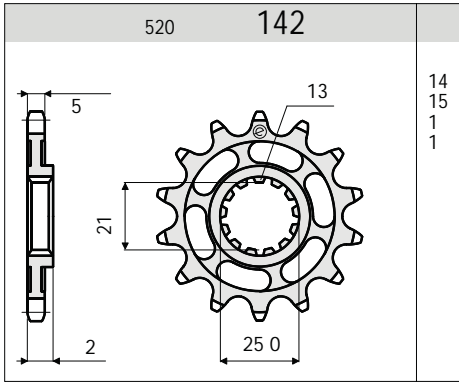
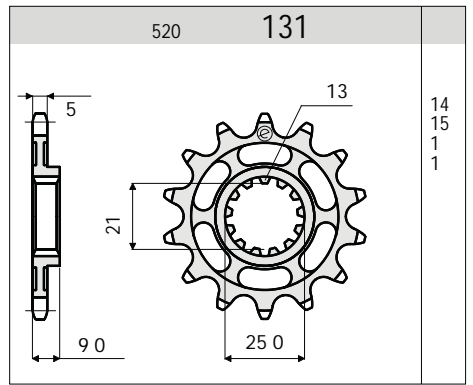
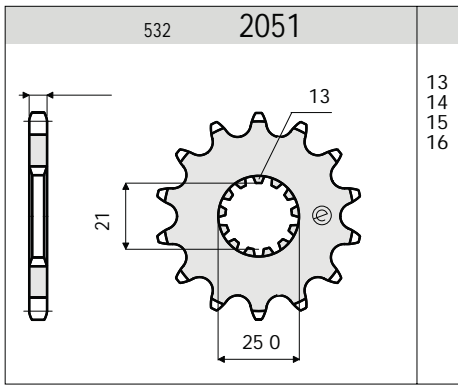
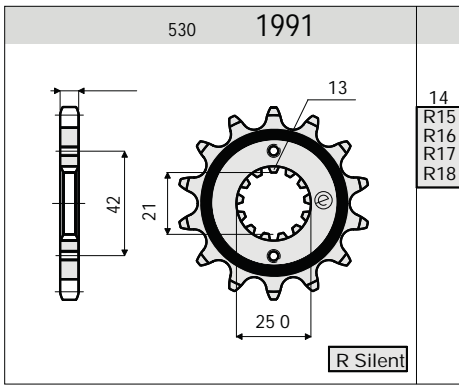
SUZUKI

1100	GSX-R 1100	89	4275		2051	O15	7060	048	532-ZLV			114	219-FTH	122
1100	GSX-R 1100 (conv. # 530)	89	5774		1991	R15	8027	R48	50-VX	530-TRX	530-HX	114	219-FTH	122
1100	GSX-R 1100	90-92	4277		2051	O15	7060	048	532-ZLV			118	219-FTH	122
1100	GSX-R 1100 (conv. # 530)	90-92	5775		1991	R15	8027	R48	50-VX	530-TRX	530-HX	118	219-FTH	122
1100	GSX-R 1100	93-94	4283		2051	O15	7060	042	532-ZLV			114	219-FTH	114
1100	GSX-R 1100 (conv. # 530)	93-94	5773		1991	R15	8027	R42	50-VX	530-TRX	530-HX	114	219-FTH	114
1100	GSX-R 1100	95	4284		2051	O16	7060	042	532-ZLV			116	219-FTH	114
1100	GSX-R 1100 (conv. # 530)	95	5776		1991	R16	8027	R42	50-VX	530-TRX	530-HX	116	219-FTH	114
1100	GSX-R 1100	95-98	4334		2051	O16	7060	044	532-ZLV			116	219-FTH	114
1100	GSX-R 1100 (conv. # 530)	95-98	5777		1991	R16	8027	R44	50-VX	530-TRX	530-HX	116	219-FTH	114
1200	GSF 1200 S Bandit	95-00	4285		1991	R15	8027	R45	50-ZVMX	530-TRB	530H-SO	110	SCA-0412	150
1200	GSF 1200 Bandit SA, ABS	95-00	5925		1991	R15	8027	R45	50-ZVMX	530-TRB	530H-SO	114	SCA-0412	150
1200	GSF 1200 Bandit - S	01-05	5926		1991	R15	8027	R45	50-ZVMX	530-TRB	530H-SO	112	SCA-0412	150
1200	GSF 1200 SA Bandit, S	06	5577		1991	R15	8094	R45	50-ZVMX	530-TRB	530H-SO	116	SCA-0412	150
1200	GSF 1200 S (Ratio - 1)	06	5577	15-46	1991	R15	8094	R46	50-ZVMX	530-TRB	530H-SO	118	SCA-0412	150
1200	GSX 1200 Inazuma	99-04	4341		1991	R15	8027	R44	50-VX	530-TRX	530H-SO	112	SCA-0412	150
1200	GSX 1200 Inazuma (Ratio - 3)	99-04	4341	14-44	1991	O14	8027	R44	50-VX	530-TRX	530H-SO	112	SCA-0412	150
1250	GSF 1250 Bandit, S (ABS)	07-12	5654		1991	R18	8094	R43	50-ZVMX	530-TRB	530H-SO	120	SCA-0412	142
1250	GSX 1250 FA	10	5654		1991	R18	8094	R43	50-ZVMX	530-TRB	530H-SO	120	SCA-0412	142
1250	GSX 1250 FA (Ratio - 2)	10	5654	18-45	1991	R18	8094	R45	50-ZVMX	530-TRB	530H-SO	122	SCA-0412	142
1300	GSX-R 1300 Hayabusa	99-07	4342		1991	R17	7066	R40	50-ZVMX	530-TRB	530H-SO	112	SCA-0412	136
1300	GSX-R 1300 (Ratio - 2)	99-07	4342	17-42	1991	R17	7066	R42	50-ZVMX	530-TRB	530H-SO	114	SCA-0412	136
1340	GSX B-KING	08-12	5660		7211	R18	8094	R43	50-ZVMX	530-TRB	530H-SO	118	SCA-0412	136
1340	GSX B-KING (Ratio - 2)	08-12	5660	18-45	7211	R18	8094	R45	50-ZVMX	530-TRB	530H-SO	120	SCA-0412	136
1340	GSX-R 1340 Hayabusa K8-K9-LO>L4	08-14	5660		7211	R18	8094	R43	50-ZVMX	530-TRB	530H-SO	118	SCA-0412	136
1340	GSX-R 1340 Hayabusa (Ratio - 2)	08-14	5660	18-45	7211	R18	8094	R45	50-ZVMX	530-TRB	530H-SO	120	SCA-0412	136
1400	GSX 1400	01-08	5455		1991	R18	8094	R41	50-ZVMX	530-TRB	530H-SO	116	SCA-0412	156
1400	VS 1400 GLP Intruder	91-02	cardano										SCA-0409	142
1600	VZ 1600 Intruder, 1800	04-06	cardano										SCA-0409	142
1800	VZ 1800 Intruder (Lower)	05-09	cardano										SCA-0412	78
1800	VZ 1800 Intruder (Upper)	05-09	cardano										SCA-0412	116

SUZUKI-RACING

600	GSF 600 Bandit, S Bandit	00-04	A121	racing	7131	O15	7072	347	520-ERV3			112	SCA-0412	144
600	GSF 600 Bandit, S Bandit (Ratio - 3)	00-04	A120	racing	7131	O14	7072	347	520-ERV3			112	SCA-0412	144
600	GSR 600	05-10	A057	racing	7142	O16	8082	348	520-ERV3			114	SCA-0412	120
600	GSR 600 (Ratio - 2)	05-10	A125	racing	7142	O16	8082	350	520-ERV3			116	SCA-0412	120
600	GSR 600 (Ratio - 3)	05-10	A122	racing	7142	O15	8082	348	520-ERV3			114	SCA-0412	120
600	GSX-R 600	98-00	A051	racing	7142	O16	8044	346	520-ERV3			108	SCA-0412	128
600	GSX-R 600 (Ratio - 2)	98-00	A053	racing	7142	O16	8044	348	520-ERV3			110	SCA-0412	128
600	GSX-R 600 (Ratio - 3)	98-00	A054	racing	7142	O16	8044	349	520-ERV3			110	SCA-0412	128
600	GSX-R 600	01-05	A055	racing	7142	O16	8082	345	520-ERV3			112	SCA-0412	120
600	GSX-R 600 (Ratio - 2)	01-05	A056	racing	7142	O16	8082	347	520-ERV3			114	SCA-0412	120
600	GSX-R 600 (Ratio - 3)	01-05	A057	racing	7142	O16	8082	348	520-ERV3			114	SCA-0412	120
600	GSX-R 600	06-10	A093	racing	7142	O16	8082	343	520-ERV3			114	SCA-0412	120





									D.I.D®	TROFEO by Dynalene	oe				D.I.D®	
CC	MODELLO / MODEL	ANNO / YEAR	KIT	MOD. RAP	PIGNONE / FRONT SPROCKET	Z	CORONA / REAR SPROCKET	Z	DID CHAIN transmiss.	TROFEO CHAIN transmiss.	OE CHAIN transmiss.	L	DID CHAIN cammes	L		
			15-OE												RATIO	36
			25-TROFEO	37-DID												

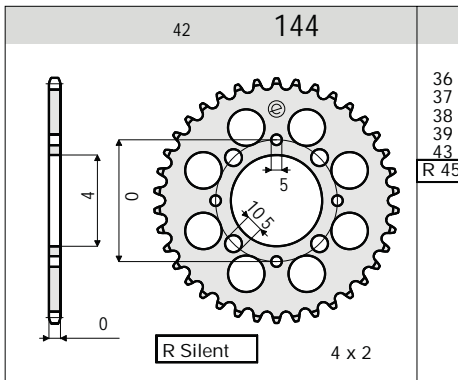
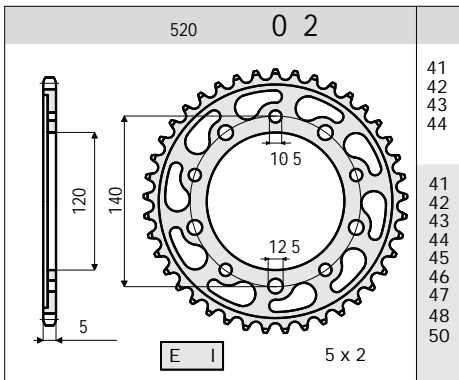
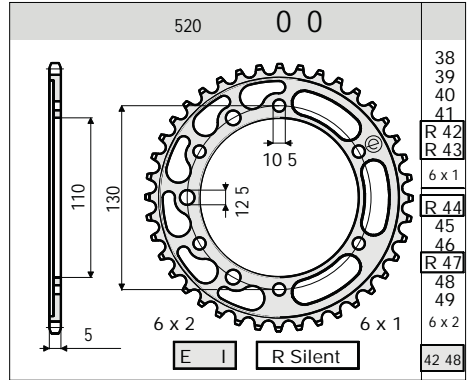
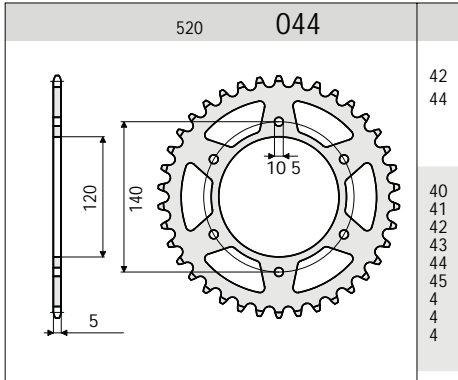
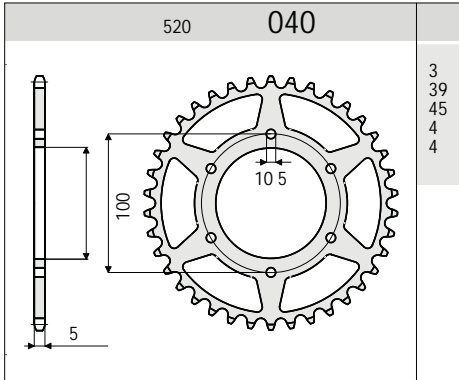
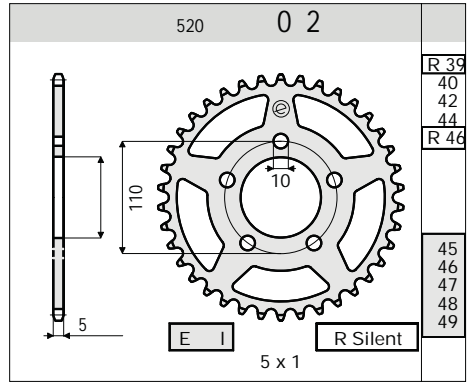
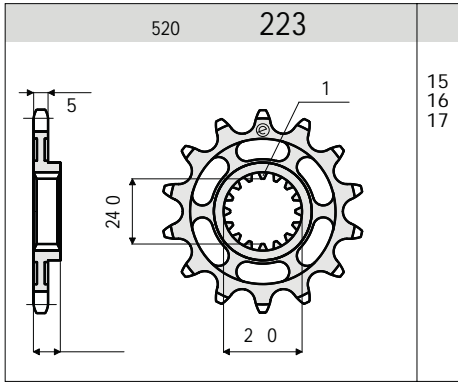
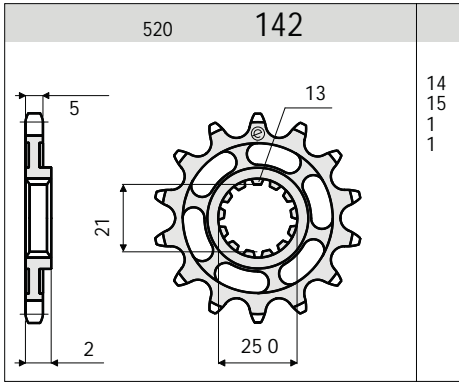
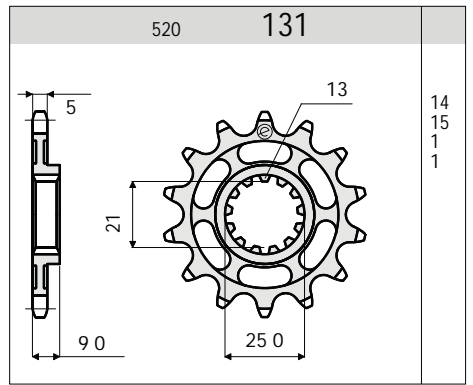
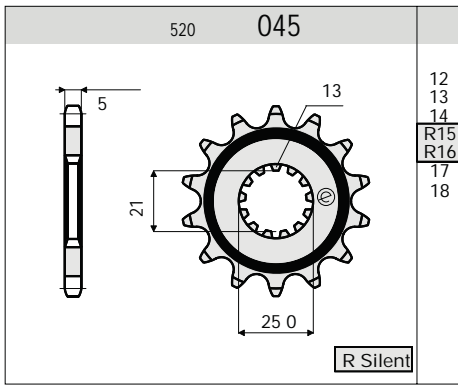
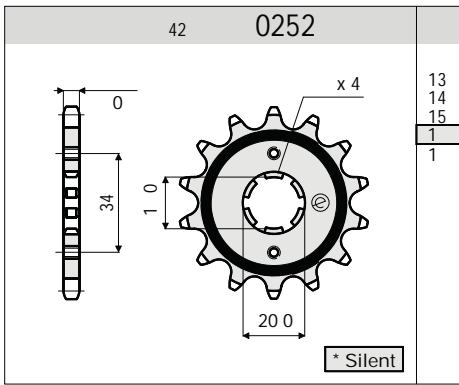
SUZUKI-RACING

600	GSX-R 600 (Ratio - 2)	06-10	A094	racing	7142	016	8082	345	520-ERV3			116	SCA-0412	120
600	GSX-R 600 (Ratio - 3)	06-10	A095	racing	7142	016	8082	346	520-ERV3			116	SCA-0412	120
600	GSX-R 600	11-13	A207	racing	7142	016	8060	343	520-ERV3			114	SCA-0412	120
600	GSX-R 600 (Ratio - 2)	11-13	A208	racing	7142	016	8060	345	520-ERV3			116	SCA-0412	120
650	GSF 650 Bandit	05-06	A121	racing	7131	015	7072	347	520-ERV3			112	SCA-0412	144
650	GSF 650 Bandit (Ratio - 3)	05-06	A120	racing	7131	014	7072	347	520-ERV3			112	SCA-0412	144
650	SFV 650 Gladius	09-13	A227	racing	457	R15	7072	346	520-ERV3			112		
650	SV 650	99-10	A047	racing	7142	015	7072	345	520-ERV3			110	SCA-0409	136
650	SV 650 (Ratio - 1)	99-10	A048	racing	7142	015	7072	346	520-ERV3			110	SCA-0409	136
650	SV 650 (Ratio - 2)	99-10	A049	racing	7142	015	7072	347	520-ERV3			112	SCA-0409	136
650	SV 650 ABS	08-10	A176	racing	7142	015	7072	345	520-ERV3			114	SCA-0409	136
650	SV 650 ABS (Ratio - 2)	08-10	A177	racing	7142	015	7072	347	520-ERV3			116	SCA-0409	136
650	SV 650 S	08-10	A174	racing	7142	015	7072	345	520-ERV3			108	SCA-0409	136
650	SV 650 S (Ratio - 2)	08-10	A175	racing	7142	015	7072	347	520-ERV3			110	SCA-0409	136
750	GSX 750 (W-K1)	98-01	A228	racing	7131	015	8040	342	520-ERV3			112	219-FTH	118
750	GSX-R 750 (GR77B)	88-90	A229	racing	7131	015	7072	344	520-ERV3			108	219-FTH	118
750	GSX-R 750 (Ratio - 2)	94-95	A089	racing	7131	016	8040	343	520-ERV3			110	219-FTH	110
750	GSX-R 750 (Ratio - 2)	96-97	A091	racing	7131	016	8044	345	520-ERV3			110	SCA-0412	128
750	GSX-R 750	98-99	A050	racing	7142	016	8044	345	520-ERV3			108	SCA-0412	128
750	GSX-R 750 (Ratio - 2)	98-99	A052	racing	7142	016	8044	347	520-ERV3			110	SCA-0412	128
750	GSX-R 750 (Ratio - 3)	98-99	A053	racing	7142	016	8044	348	520-ERV3			110	SCA-0412	128
750	GSX-R 750	00-05	A058	racing	7142	017	8082	342	520-ERV3			110	SCA-0412	126
750	GSX-R 750 (Ratio - 2)	00-05	A059	racing	7142	017	8082	344	520-ERV3			112	SCA-0412	126
750	GSX-R 750 (Ratio - 3)	00-05	A060	racing	7142	017	8082	345	520-ERV3			112	SCA-0412	126
750	GSX-R 750	06-10	A127	racing	7142	017	8082	345	520-ERV3			116	SCA-0412	120
750	GSX-R 750 (Ratio - 2)	06-10	A128	racing	7142	016	8082	344	520-ERV3			114	SCA-0412	120
750	GSX-R 750 (Ratio - 3)	06-10	A094	racing	7142	016	8082	345	520-ERV3			116	SCA-0412	120
750	GSX-R 750	11-15	A209	racing	7142	017	8060	343	520-ERV3			116	SCA-0412	120
750	GSX-R 750 (Ratio - 2)	11-15	A210	racing	7142	017	8060	345	520-ERV3			118	SCA-0412	120
1000	GSX-R 1000	01-06	A045	racing	7131	017	8082	342	520-ERV3			110	SCA-0412	130
1000	GSX-R 1000 (Ratio - 2)	01-06	A046	racing	7131	017	8082	344	520-ERV3			112	SCA-0412	130
1000	GSX-R 1000 (Ratio - 3)	01-06	A151	racing	7131	017	8082	345	520-ERV3			112	SCA-0412	130
1000	GSX-R 1000	07-08	A129	racing	7131	017	8082	343	520-ERV3			112		
1000	GSX-R 1000 (Ratio - 2)	07-08	A130	racing	7131	017	8082	345	520-ERV3			114		
1000	GSX-R 1000 (Ratio - 3)	07-08	A152	racing	7131	017	8082	346	520-ERV3			114		
1000	GSX-R 1000	09-15	A188	racing	7223	017	8060	342	520-ERV3			114		
1000	GSX-R 1000 (Ratio - 2)	09-15	A189	racing	7223	017	8060	344	520-ERV3			116		
1000	GSX-R 1000 (Ratio - 3)	09-15	A190	racing	7223	017	8060	345	520-ERV3			116		
1000	SV 1000 - S (Ratio -2)	03-07	A230	racing	7131	017	8082	342	520-ERV3			112	SCR-0409	92
1100	GSX-R 1100	95	A231	racing	7142	016	8040	342	520-ERV3			116	219-FTH	114

SYM

125	XS 125 K	08-09	6095		252	015	8144	039	428-D		428-H	116		





								D.I.D. [®]		TROFEO [®] by Dynalene	oe			D.I.D. [®]	
CC	MODELLO / MODEL	ANNO / YEAR	KIT	MOD. RAP	PIGNONE / FRONT SPROCKET	Z	CORONA / REAR SPROCKET	Z	DID CHAIN transmiss.	TROFEO CHAIN transmiss.	OE CHAIN transmiss.	L	DID CHAIN cammes	L	
			15-OE												RATIO
			25-TROFEO	36											

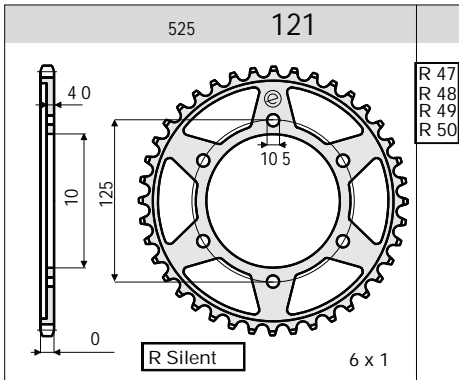
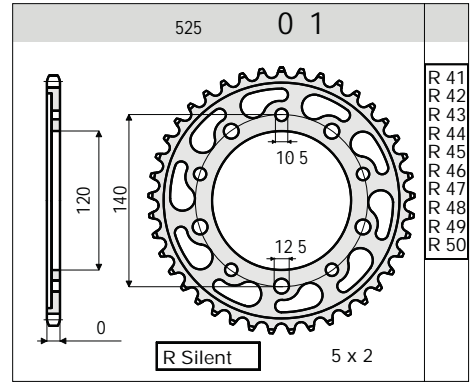
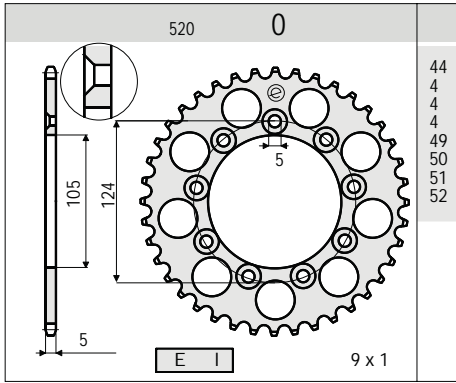
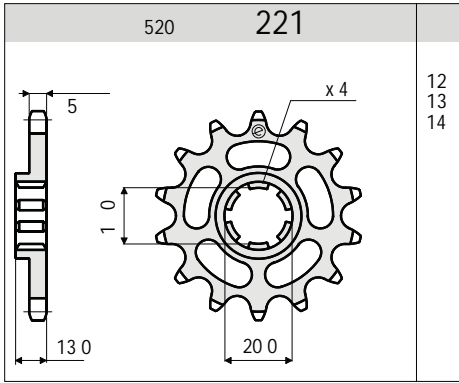
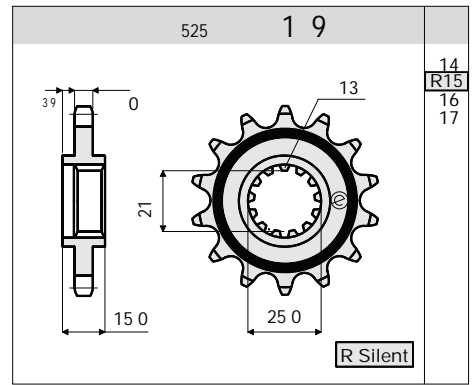
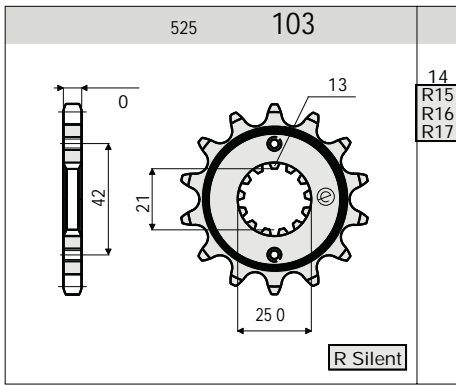
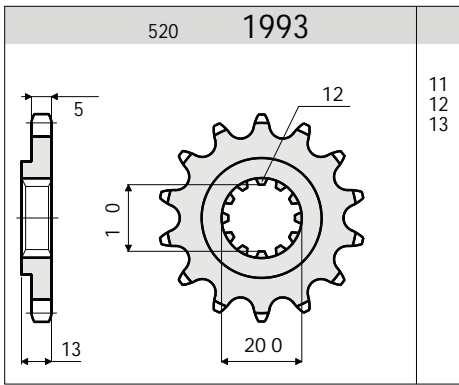
TM

80	MX	93-00	6016		7221	013	7086	151	520-DZ2		520-NX2	120		
125	EN 125	00-05	5817		7221	013	7086	152	520-DZ2		520-NX2	116		
125	EN 125	06-09	5816		7221	013	7086	151	520-DZ2		520-NX2	116		
125	MX 125	00-01	5817		7221	013	7086	152	520-DZ2		520-NX2	116		
125	MX 125	02-04	5816		7221	013	7086	151	520-DZ2		520-NX2	116		
125	MX 125	05-11	5948		1993	013	7086	151	520-DZ2		520-NX2	118		
144	EN 144	08-09	5818		7222	013	7086	151	520-DZ2		520-NX2	118		
144	MX 144	08-09	5818		7222	013	7086	151	520-DZ2		520-NX2	118		
250	EN 250	05	5819		7222	013	7086	152	520-DZ2		520-NX2	118		
250	EN 250	06-09	5818		7222	013	7086	151	520-DZ2		520-NX2	118		
250	EN 250 - F	06-09	5818		7222	013	7086	151	520-DZ2		520-NX2	118	SCR-0412	118
250	MX 250	05-09	5818		7222	013	7086	151	520-DZ2		520-NX2	118		
250	MX 250 - F	05-09	5818		7222	013	7086	151	520-DZ2		520-NX2	118	SCR-0412	118
300	EN 300	05	5817		7222	013	7086	152	520-DZ2		520-NX2	116		
300	EN 300	06-09	5818		7222	013	7086	151	520-DZ2		520-NX2	118		
300	MX 300	08-09	5818		7222	013	7086	151	520-DZ2		520-NX2	118		
450	EN 450 F	05-09	5820		7222	013	7086	151	520-ERT2		520-NX2	118	SCR-0412	124
450	MX 450 F	05-09	5821		7222	013	7086	151	520-ERT2		520-NX2	120	SCR-0412	124
450	SMR 450 F	06-07	5822		7222	013	7086	340	520-ERT2		520-NX2	114		
530	EN 530 F	05-08	5820		7222	013	7086	151	520-ERT2		520-NX2	118		
530	EN 530 F	09	5824		7222	013	7086	150	520-VT2		520-NX2	118	SCR-0412	130
530	MX 530 F	05-08	5820		7222	013	7086	151	520-ERT2		520-NX2	118		
530	MX 530 F	09	5825		7222	013	7086	149	520-ERT2		520-NX2	118	SCR-0412	130
530	SMR 530 F	06-07	5826		7222	013	7086	344	520-ERT2		520-NX2	114		
530	SMR 530 F	08	5822		7222	013	7086	340	520-ERT2		520-NX2	114	SCR-0412	130
660	SMX 660	06-07	5822		7222	013	7086	340	520-ERT2		520-NX2	114	SCR-0412	132

TRIUMPH

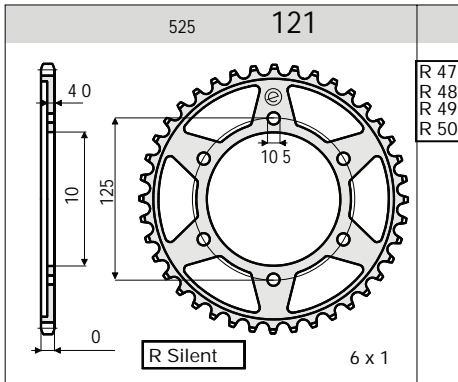
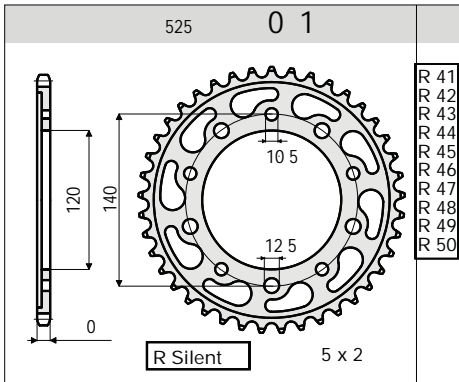
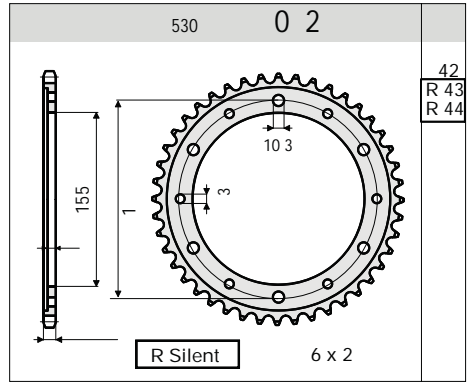
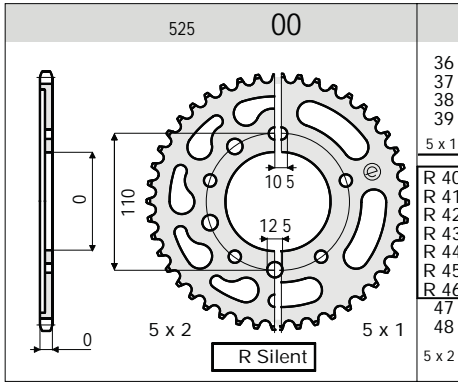
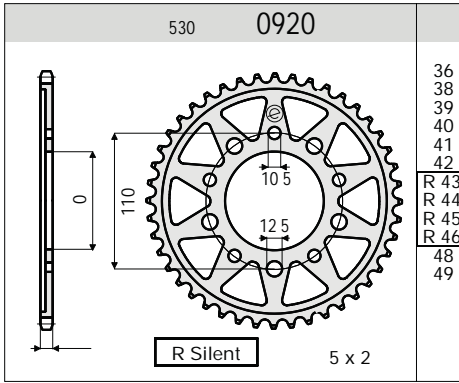
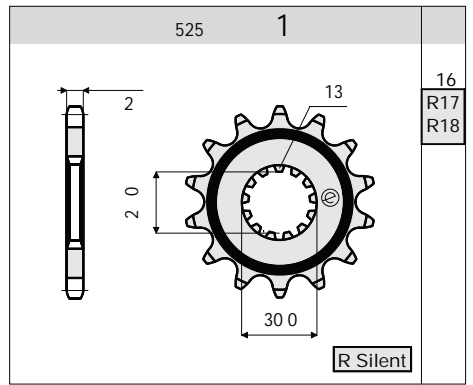
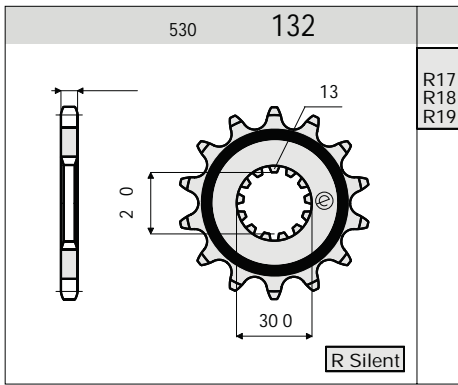
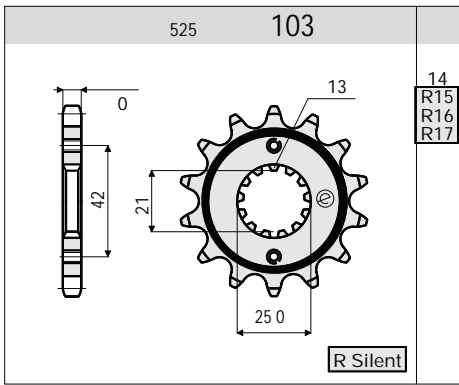
600	600 TT	00-03	4022		7179	R15	8081	R42	525-VX	525-TRX	525-HX	106		
600	600 TT (Ratio -3)	00-03	4022	14-42	7179	O14	8081	R42	525-VX	525-TRX	525-HX	106		
600	600 TT > 165717	04	5456		7179	R15	8081	R45	525-VX	525-TRX	525-HX	108		
600	600 TT > 165717 (Ratio -3)	04	5456	14-45	7179	O14	8081	R45	525-VX	525-TRX	525-HX	108		
600	Baby Speed (Italy)	02-05	4022		7179	R15	8081	R42	525-VX	525-TRX	525-HX	106		
600	Baby Speed (Italy) (Ratio -3)	02-05	4022	14-42	7179	O14	8081	R42	525-VX	525-TRX	525-HX	106		
600	Baby Speed (Italy)	06	5456		7179	R15	8081	R45	525-VX	525-TRX	525-HX	108		
600	Daytona	03-04	5456		7179	R15	8081	R45	525-VX	525-TRX	525-HX	108		
600	Daytona (Ratio -3)	03-04	5456	14-45	7179	R15	8081	R45	525-VX	525-TRX	525-HX	108		
600	Daytona	05	5456		7179	R15	8081	R45	525-VX	525-TRX	525-HX	108		
600	Daytona (Ratio -3)	05	5456	14-45	7179	O14	8081	R45	525-VX	525-TRX	525-HX	108		
600	Speed Four	02-05	4022		7179	R15	8081	R42	525-VX	525-TRX	525-HX	106		
600	Speed Four (Ratio -3)	02-05	4022	14-42	7179	O14	8081	R42	525-VX	525-TRX	525-HX	106		
600	Speed Four	06	5456		7179	R15	8081	R45	525-VX	525-TRX	525-HX	108		
600	Speed Four (Ratio -3)	06	5456	14-45	7179	O14	8081	R45	525-VX	525-TRX	525-HX	108		
675	Daytona 675 - R	06-14	5585		7103	R16	8121	R47	525-VX	525-TRX	525-HX	116	SCR-0412	126
675	Daytona 675 - R (Ratio - 2)	06-14	5585	16-49	7103	R16	8121	R49	525-VX	525-TRX	525-HX	118	SCR-0412	126





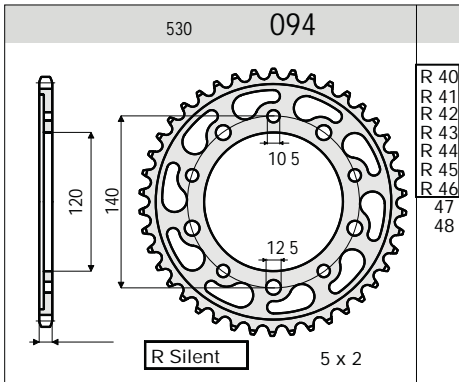
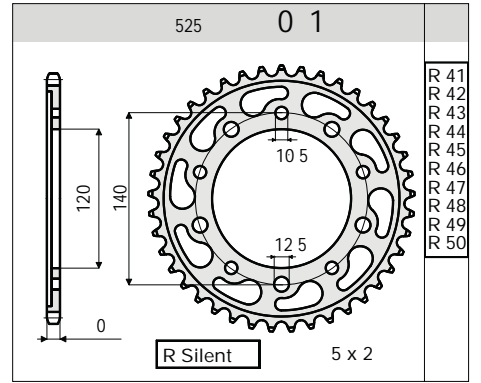
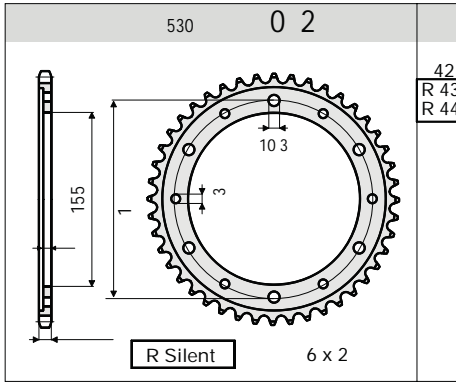
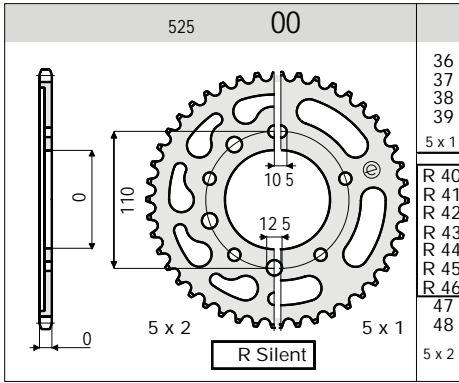
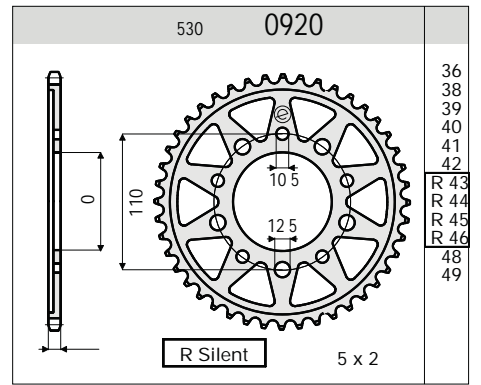
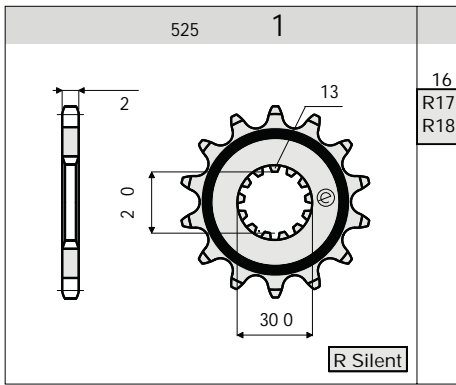
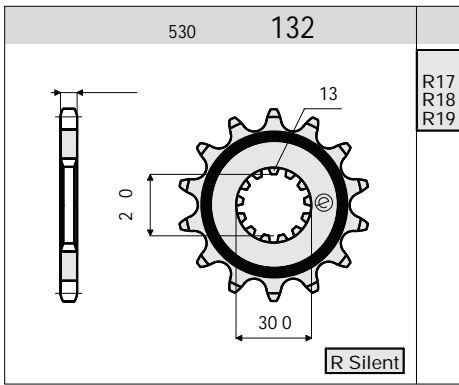
									D.I.D®	TROFEO by Dynalene	oe				D.I.D®	
CC	MODELLO / MODEL	ANNO / YEAR	KIT	MOD. RAP	PIGNONE / FRONT SPROCKET	Z	CORONA / REAR SPROCKET	Z	DID CHAIN transmiss.	TROFEO CHAIN transmiss.	OE CHAIN transmiss.	L	DID CHAIN cammes	L		
			15-OE												RATIO	36
			25-TROFEO	37-DID	36											
TRIUMPH																
675	Street Triple 675 - R	08-14	6076		7103	R16	8121	R47	525-VX	525-TRX	525-HX	118	SCR-0412	126		
675	Street Triple 675 - R (Ratio -2)	08-14	6076	16-49	7103	R16	8121	R49	525-VX	525-TRX	525-HX	120	SCR-0412	126		
675	Street Triple 675 - R (Ratio -3)	08-14	6076	15-47	7103	R15	8121	R47	525-VX	525-TRX	525-HX	118	SCR-0412	126		
750	Daytona	91-98	4003		7132	R17	920	048	50-VX	530-TRX	530-HX	114	SCA-0412	146		
750	Daytona MK-1	93	4009		7132	R17	920	R46	50-VX	530-TRX	530H-SO	112	SCA-0412	146		
750	Daytona MK-2	93	4005		7132	R17	920	R43	50-VX	530-TRX	530H-SO	110	SCA-0412	146		
750	Daytona MK-2 (Ratio - 2)	93	4005	17-45	7132	R17	920	R45	50-VX	530-TRX	530H-SO	112	SCA-0412	146		
750	Thunderbird	95-03	4005		7132	R17	920	R43	50-VX	530-TRX	530H-SO	110	SCA-0412	146		
750	Thunderbird (Ratio - 2)	95-03	4005	17-45	7132	R17	920	R45	50-VX	530-TRX	530H-SO	112	SCA-0412	146		
750	Trident	91-95	4003		7132	R17	920	048	50-VX	530-TRX	530-HX	114	SCA-0412	146		
800	America	03-06	4021		7186	R17	8007	R42	525-VX	525-TRX	525H-SO	112	SCA-0412	146		
800	Bonneville 800	01-04	4020		7186	R17	8081	R43	525-VX	525-TRX	525H-SO	114	SCA-0412	146		
800	Bonneville T-100	03-05	5614		7186	R17	8081	R43	525-VX	525-TRX	525H-SO	104	SCA-0412	146		
800	Bonneville, Cent.Edit.	02-06	5614		7186	R17	8081	R43	525-VX	525-TRX	525H-SO	104	SCA-0412	146		
800	Speedmaster	03-04	4021		7186	R17	8007	R42	525-VX	525-TRX	525H-SO	112				
800	Tiger 800	11-13	5918		7103	R16	8121	050	525-VX	525-TRX	525H-SO	122	SCR-0412	128		
800	Tiger 800 XC	11-13	6017		7103	R16	8121	050	525-VX	525-TRX	525H-SO	124	SCR-0412	128		
865	America	12-13	5708		7186	R18	8007	R42	525-VX	525-TRX	525H-SO	112	SCR-0412	134		
865	America	07-11	4021		7186	R17	8007	R42	525-VX	525-TRX	525H-SO	112	SCR-0412	134		
865	Bonneville T-100	05-08	5615		7186	R18	8081	R43	525-VX	525-TRX	525H-SO	114				
865	Bonneville T-100 - SE	09	5709		7186	R18	8081	R43	525-VX	525-TRX	525H-SO	112	SCR-0412	134		
865	Scrambler	06-08	5616		7186	R18	8081	R43	525-VX	525-TRX	525H-SO	106				
865	Scrambler	09-13	5616		7186	R18	8081	R43	525-VX	525-TRX	525H-SO	106	SCR-0412	134		
865	Speedmaster < 179828	05-07	5475		7186	R16	8007	R42	525-VX	525-TRX	525H-SO	112				
865	Speedmaster > 179829	07-08	5708		7186	R18	8007	R42	525-VX	525-TRX	525H-SO	112				
865	Speedmaster	09-13	5708		7186	R18	8007	R42	525-VX	525-TRX	525H-SO	112	SCR-0412	134		
865	Thruxton	04-08	5615		7186	R18	8081	R43	525-VX	525-TRX	525H-SO	114				
865	Thruxton	09-13	5616		7186	R18	8081	R43	525-VX	525-TRX	525H-SO	106	SCR-0412	134		
900	Adventure 885	96-98	4005		7132	R17	920	R43	50-VX	530-TRX	530H-SO	110	SCA-0412	146		
900	Adventure 885 (Ratio - 2)	96-98	4005	17-45	7132	R17	920	R45	50-VX	530-TRX	530H-SO	112	SCA-0412	146		
900	Adventure 885	99-01	6119		7132	R18	920	R43	50-VX	530-TRX	530H-SO	114	SCA-0412	146		
900	Daytona 885	91-97	4009		7132	R17	920	R46	50-VX	530-TRX	530H-SO	112	SCA-0412	146		
900	Daytona 885 Super III	94-96	4005		7132	R17	920	R43	50-VX	530-TRX	530H-SO	110				
900	Daytona 885 Super III (Ratio - 2)	94-96	4005	17-45	7132	R17	920	R45	50-VX	530-TRX	530H-SO	112				
900	Legend Deluxe	01	4013		7132	R17	920	R43	50-VX	530-TRX	530H-SO	114	SCA-0412	146		
900	Legend TT	99-00	4013		7132	R17	920	R43	50-VX	530-TRX	530H-SO	114	SCA-0412	146		
900	Speed Triple 885 T301	94-96	4005		7132	R17	920	R43	50-VX	530-TRX	530H-SO	110	SCA-0412	146		
900	Speed Triple 885 T301 (Ratio - 2)	94-96	4005	17-45	7132	R17	920	R45	50-VX	530-TRX	530H-SO	112	SCA-0412	146		
900	Speed Triple 885 T509	97-98	4014		7132	R18	8062	R43	50-VX	530-TRX	530H-SO	108	SCA-0412	146		
900	Speed Triple 885 T509 (Ratio - 2)	97-98	4014	18-45	7132	R18	8062	045	50-VX	530-TRX	530H-SO	110	SCA-0412	146		
900	Sprint 885 Sport	93-98	4009		7132	R17	920	R46	50-VX	530-TRX	530H-SO	112	SCA-0412	146		
900	Thunderbird 885	95-03	4005		7132	R17	920	R43	50-VX	530-TRX	530H-SO	110	SCA-0412	146		
900	Thunderbird 885 (Ratio - 2)	95-03	4005	17-45	7132	R17	920	R45	50-VX	530-TRX	530H-SO	112	SCA-0412	146		
900	Thunderbird 885 Sport	98	4005		7132	R17	920	R43	50-VX	530-TRX	530H-SO	110	SCA-0412	146		





									D.I.D. [®]		TROFEO [®] by Dynalene	oe	D.I.D. [®]	
CC	MODELLO / MODEL	ANNO / YEAR	KIT	MOD. RAP	PIGNONE / FRONT SPROCKET	Z	CORONA / REAR SPROCKET	Z	DID CHAIN transmiss.	TROFEO CHAIN transmiss.	OE CHAIN transmiss.	L	DID CHAIN cammes	L
			15-OE											
			25-TROFEO	37-DID	36									
TRIUMPH														
900	Thunderbird 885 Sport (Ratio - 2)	98	4005	17-45	7132	R17	920	R45	50-VX	530-TRX	530H-SO	112	SCA-0412	146
900	Thunderbird 885 Sport	99-00	6119		7132	R18	920	R43	50-VX	530-TRX	530H-SO	114		
900	Thunderbird 885 Sport	01-04	4013		7132	R17	920	R43	50-VX	530-TRX	530H-SO	114		
900	Tiger 885	93-00	4010		7132	R18	920	048	50-VX	530-TRX	530H-SO	114	SCA-0412	146
900	Tiger 885 (Ratio - 2)	93-00	4010	17-48	7132	R17	920	048	50-VX	530-TRX	530H-SO	114	SCA-0412	146
900	Trident 885 SPR	91-98	4009		7132	R17	920	R46	50-VX	530-TRX	530H-SO	112	SCA-0412	146
900	Trophy 885	91-95	4009		7132	R17	920	R46	50-VX	530-TRX	530H-SO	112	SCA-0412	146
900	Trophy 885	96-97	6120		7132	R17	920	042	50-VX	530-TRX	530H-SO	110	SCA-0412	146
900	Trophy 885	98-99	4007		7132	R17	920	R44	50-VX	530-TRX	530H-SO	110	SCA-0412	146
900	Trophy 885	00-01	4016	18-43	7132	R18	920	R43	50-VX	530-TRX	530H-SO	110	SCA-0412	146
955	Daytona 955 T595	97-99	4014		7132	R18	8062	R43	50-VX	530-TRX	530H-SO	108	SCA-0412	146
955	Daytona 955 T595 (Ratio - 2)	97-99	4014	18-45	7132	R18	8062	045	50-VX	530-TRX	530H-SO	110	SCA-0412	146
955	Daytona 955i	03-04	5461		7132	R18	8062	042	50-VX	530-TRX	530H-SO	106	SCA-0412	146
955	Daytona 955i (Ratio - 2)	03-04	5461	18-44	7132	R18	8062	R44	50-VX	530-TRX	530H-SO	108	SCA-0412	146
955	Daytona 955i (Ratio - 3)	03-06	5461	17-42	7132	R17	8062	042	50-VX	530-TRX	530H-SO	106	SCA-0412	146
955	Daytona 955i (february < 2001)	99-01	5461		7132	R18	8062	042	50-VX	530-TRX	530H-SO	106	SCA-0412	146
955	Daytona 955i (february < 2001) (R-2)	99-01	5461	18-44	7132	R18	8062	R44	50-VX	530-TRX	530H-SO	108	SCA-0412	146
955	Daytona 955i (february < 2001) (R-3)	99-01	5461	17-42	7132	R17	8062	042	50-VX	530-TRX	530H-SO	106	SCA-0412	146
955	Daytona 955i (march > 2001)	01-02	6022		7132	R19	8094	R44	50-VX	530-TRX	530H-SO	106	SCA-0412	146
955	Daytona 955i Centennial	02	5594		7132	R19	8062	042	50-VX	530-TRX	530H-SO	106	SCA-0412	146
955	Speed Triple	99-01	4014		7132	R18	8062	R43	50-VX	530-TRX	530H-SO	108	SCA-0412	146
955	Speed Triple (Ratio - 2)	99-01	4014	18-45	7132	R18	8062	045	50-VX	530-TRX	530H-SO	110	SCA-0412	146
955	Speed Triple	02-04	5461		7132	R18	8062	042	50-VX	530-TRX	530H-SO	106	SCA-0412	146
955	Speed Triple (Ratio - 2)	02-04	5461	18-44	7132	R18	8062	R44	50-VX	530-TRX	530H-SO	108	SCA-0412	146
955	Speed Triple (Ratio - 3)	02-04	5461	17-42	7132	R17	8062	042	50-VX	530-TRX	530H-SO	106	SCA-0412	146
955	Sprint RS (Ruote in lega)	00-04	4018		7132	R19	8094	R43	50-VX	530-TRX	530H-SO	108	SCA-0412	146
955	Sprint ST	99-04	4014		7132	R18	8062	R43	50-VX	530-TRX	530H-SO	108	SCA-0412	146
955	Sprint ST (Ratio - 2)	99-04	4014	18-45	7132	R18	8062	045	50-VX	530-TRX	530H-SO	110	SCA-0412	146
955	Tiger 955i (Ruote a raggi)	00-04	4011		7132	R18	920	R46	50-VX	530-TRX	530H-SO	114		
955	Tiger 955i (Ruote a raggi) (conv. # 525)	00-04	6115		7186	R18	8007	R46	525-ZVMX	525-TRB		114		
955	Tiger 955i (Ruote in lega)	04-08	5617		7132	R18	8094	R46	50-VX	530-TRX	530H-SO	114		
1000	Daytona	91-92	4009		7132	R17	920	R46	50-VX	530-TRX	530H-SO	112		
1000	Daytona MK-1	93	4005		7132	R17	920	R43	50-VX	530-TRX	530H-SO	110		
1000	Daytona MK-1 (Ratio - 2)	93	4005	17-45	7132	R17	920	R45	50-VX	530-TRX	530H-SO	112		
1000	Daytona MK-2	93	4004		7132	R18	920	042	50-VX	530-TRX	530H-SO	110		
1000	Sprint ST 1000	05	4010		7132	R18	920	048	50-VX	530-TRX	530H-SO	114		
1000	Sprint ST 1000 (Ratio - 3)	05	4003		7132	R17	920	048	50-VX	530-TRX	530H-SO	114		
1050	Speed Triple 1050	05-07	5461		7132	R18	8062	042	50-VX	530-TRX	530H-SO	106		
1050	Speed Triple 1050 (Ratio - 2)	05-07	5461	18-44	7132	R18	8062	R44	50-VX	530-TRX	530H-SO	108		
1050	Speed Triple 1050 (Ratio - 3)	05-07	5461	17-42	7132	R17	8062	042	50-VX	530-TRX	530H-SO	106		
1050	Speed Triple 1050	08-11	5461		7132	R18	8062	042	50-VX	530-TRX	530H-SO	106	SCR-0412	134
1050	Speed Triple 1050 (Ratio - 2)	08-11	5461	18-44	7132	R18	8062	R44	50-VX	530-TRX	530H-SO	108	SCR-0412	134
1050	Speed Triple (Ratio - 3)	08-11	5461	17-42	7132	R17	8062	042	50-VX	530-TRX	530H-SO	106	SCR-0412	134





									D.I.D. [®]		TROFEO [®] by Dynalene	oe			D.I.D. [®]	
CC	MODELLO / MODEL	ANNO / YEAR	KIT	MOD. RAP	PIGNONE / FRONT SPROCKET	Z	CORONA / REAR SPROCKET	Z	DID CHAIN transmiss.	TROFEO CHAIN transmiss.	OE CHAIN transmiss.	L	DID CHAIN cammes	L		
			15-OE												RATIO	36
			25-TROFEO	37-DID	36											

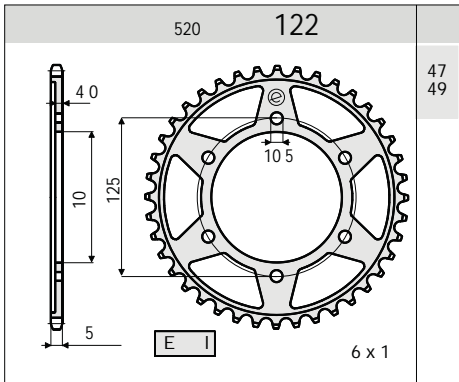
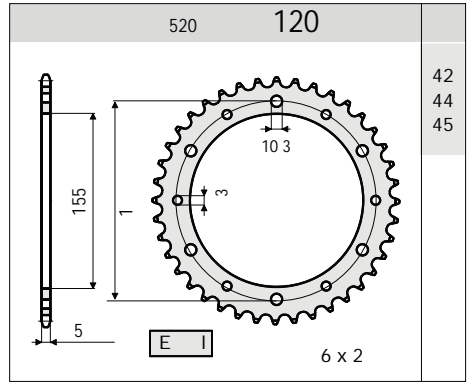
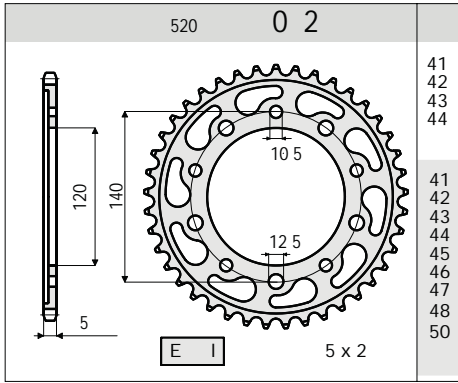
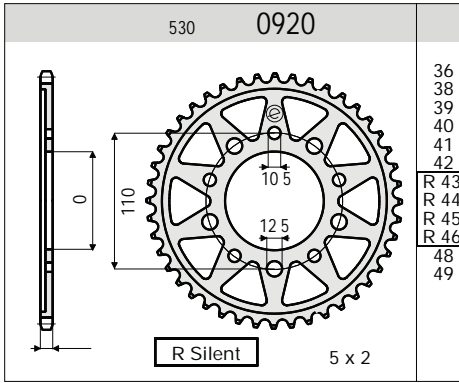
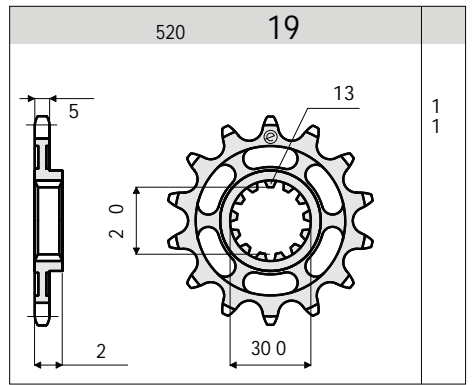
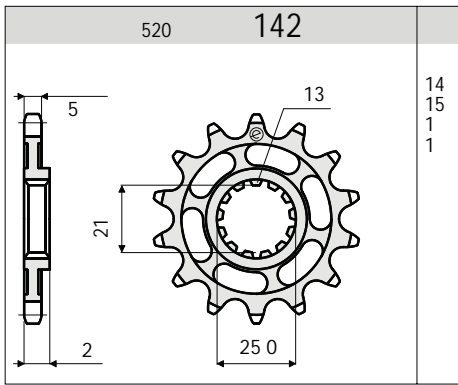
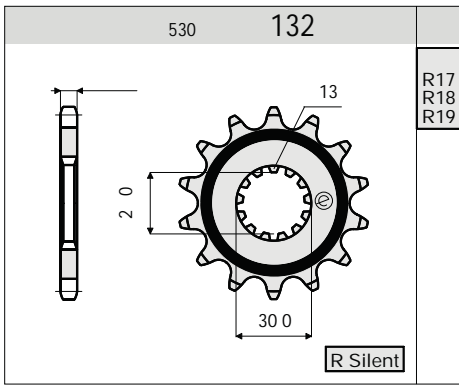
TRIUMPH

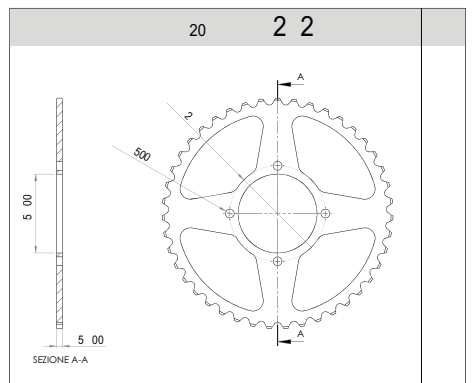
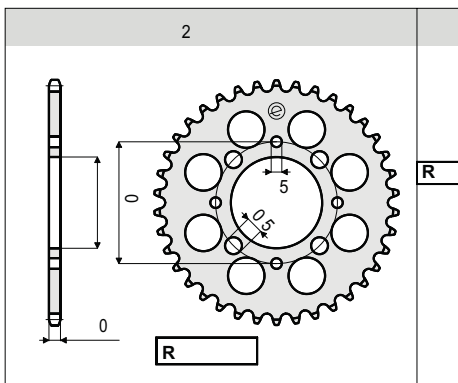
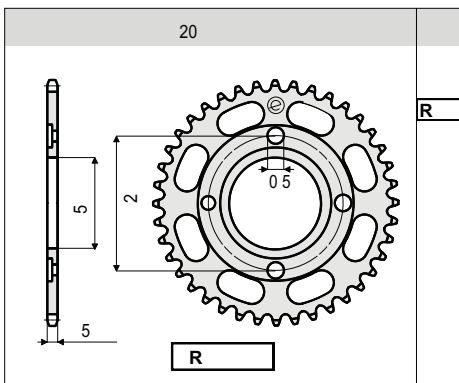
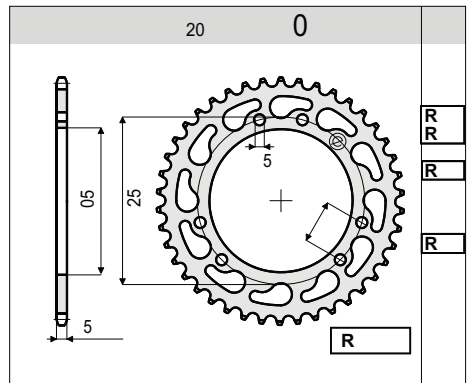
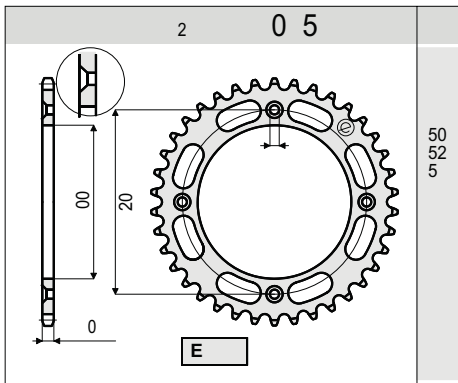
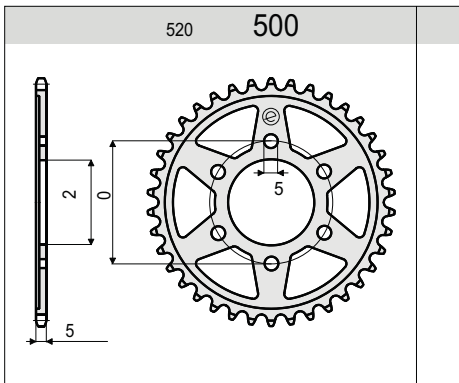
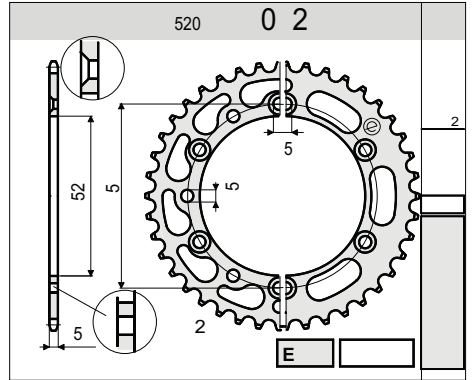
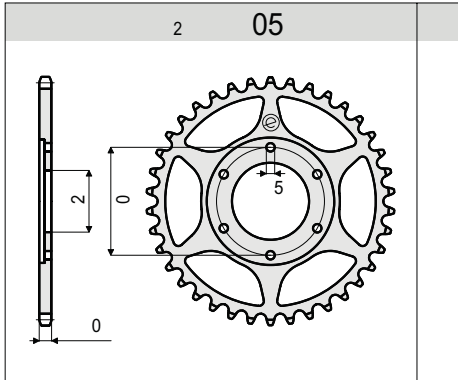
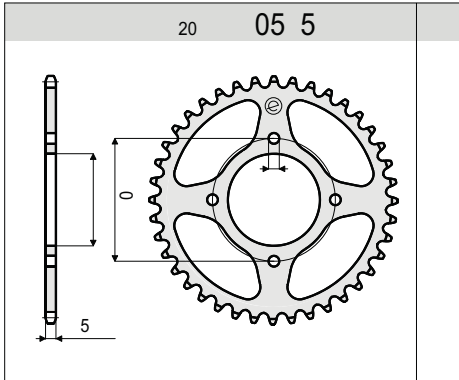
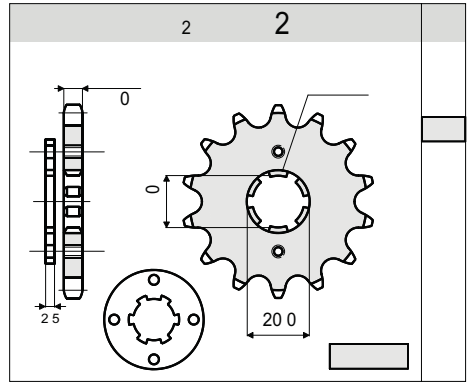
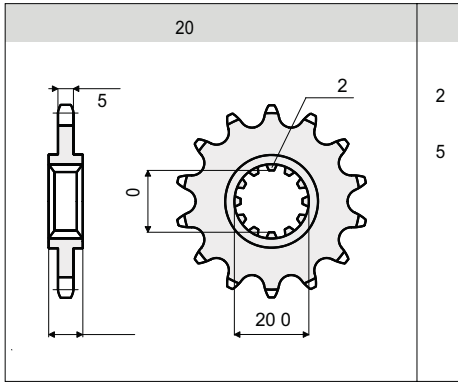
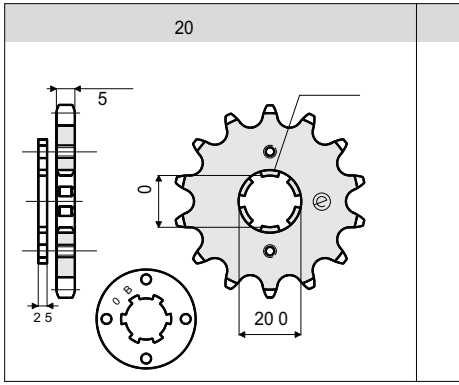
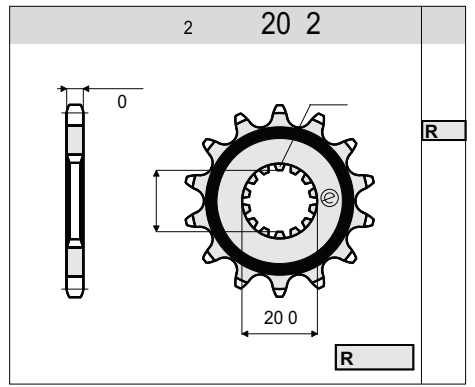
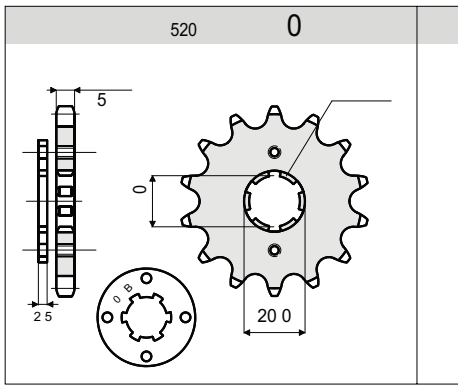
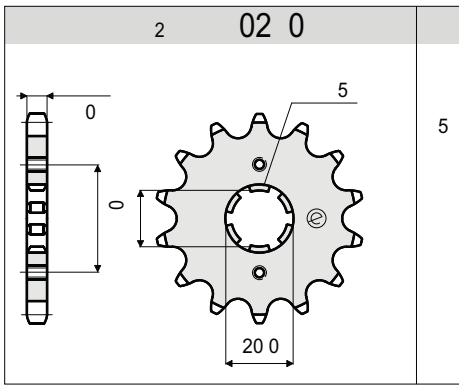
1050	Speed Triple - R	12-15	4014		7132	R18	8062	R43	50-VX	530-TRX	530H-SO	108	SCR-0412	134
1050	Speed Triple - R (Ratio - 2)	12-15	4014	18-45	7132	R18	8062	O45	50-VX	530-TRX	530H-SO	110	SCR-0412	134
1050	Sprint 1050 ST	05-11	5594		7132	R19	8062	O42	50-VX	530-TRX	530H-SO	106	SCR-0412	134
1050	Sprint 1050 ST (Ratio - 2)	05-11	5594	19-44	7132	R19	8062	R44	50-VX	530-TRX	530H-SO	108	SCR-0412	134
1050	Sprint 1050 GT - SE - ABC	11-16	6131		7132	R19	8062	O42	50-VX	530-TRX		116	SCR-0412	134
1050	Tiger 1050 - Tiger SE	07-14	5622		7132	R18	8094	R44	50-VX	530-TRX	530H-SO	114	SCR-0412	134
1050	Tiger 1050 - Tiger SE (conv. # 525)	07-14	6116		7186	R18	8081	R44	525-ZVMX			114	SCR-0412	134
1050	Tiger 1050 - Tiger SE (Ratio - 2)	07-14	5622	18-46	7132	R18	8094	R46	50-VX	530-TRX	530H-SO	116	SCR-0412	134
1050	Tiger 1050 SPORT	13	6077		7132	R18	8062	R45	50-VX	530-TRX	530H-SO	120		
1200	Daytona	93-96	6018		7132	R18	8094	R43	50-VX	530-TRX	530H-SO	114		
1200	Daytona	97	4004		7132	R18	920	O42	50-VX	530-TRX	530H-SO	110		
1200	Trophy	91-92	4017		7132	R18	920	R45	50-VX	530-TRX	530H-SO	114		
1200	Trophy	93-99	4008		7132	R18	920	R44	50-VX	530-TRX	530H-SO	110		
1200	Trophy	2000	5465		7132	R18	920	O40	50-VX	530-TRX	530H-SO	112		
1200	Trophy	01-03	5446		7132	R18	920	O40	50-VX	530-TRX	530H-SO	114		
2300	Rocket III	04-09	cardano										SCA-0412	170

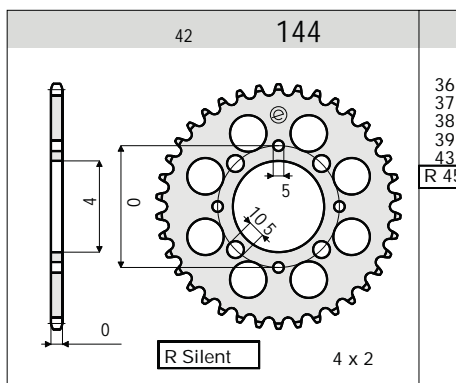
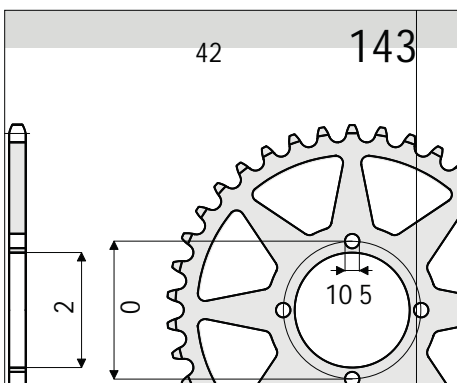
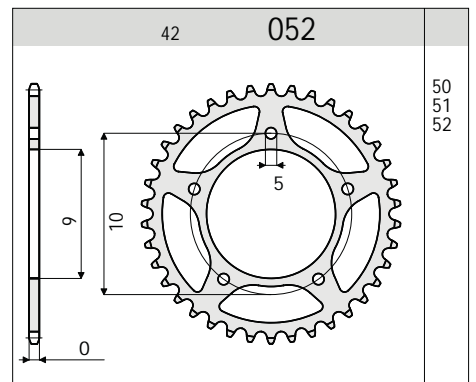
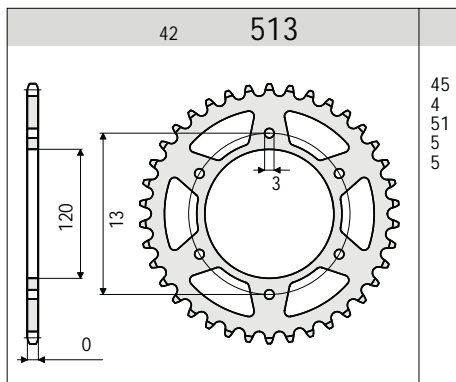
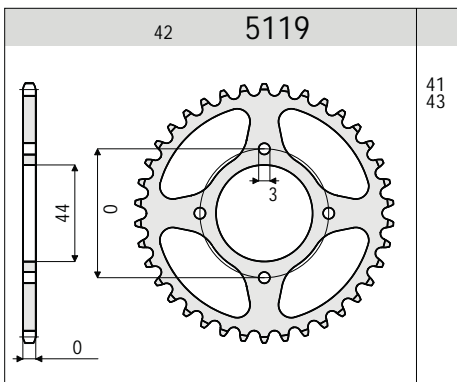
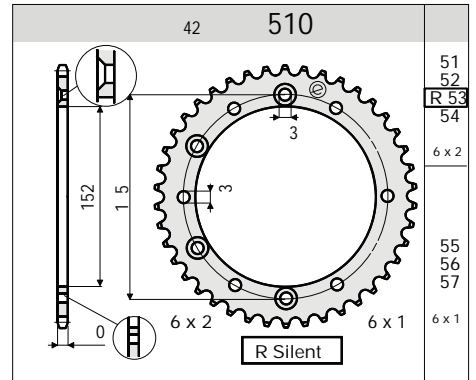
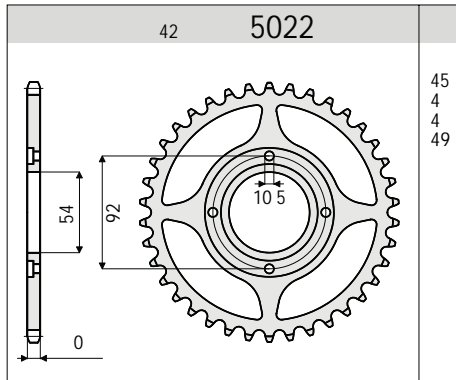
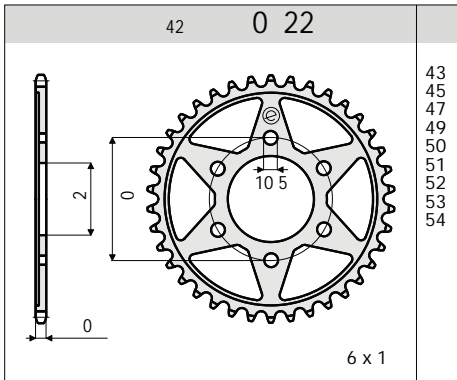
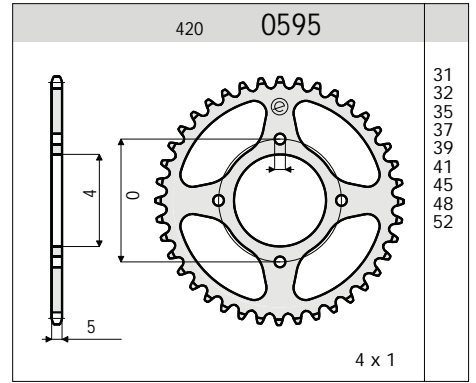
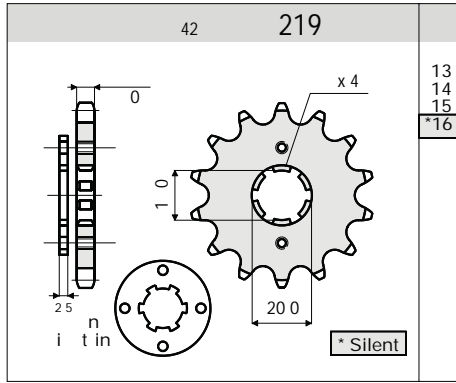
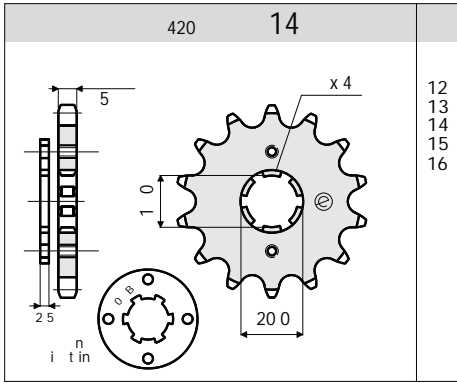
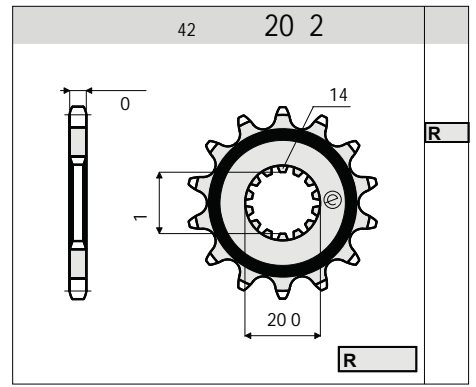
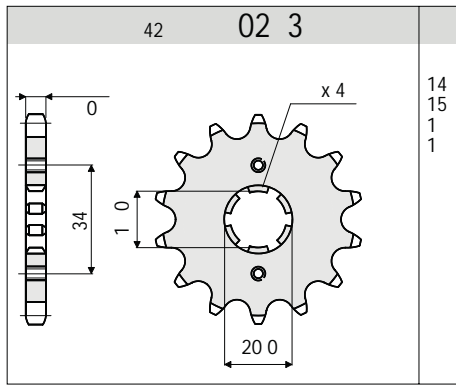
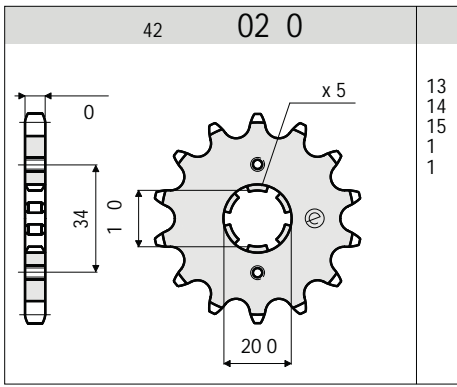
TRIUMPH-RACING

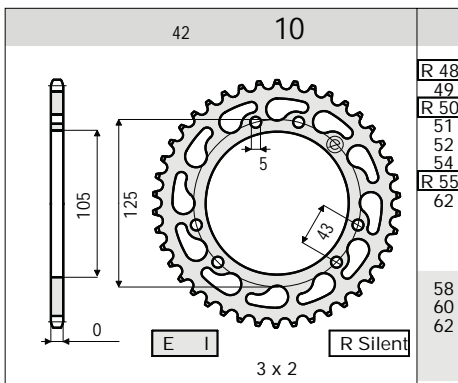
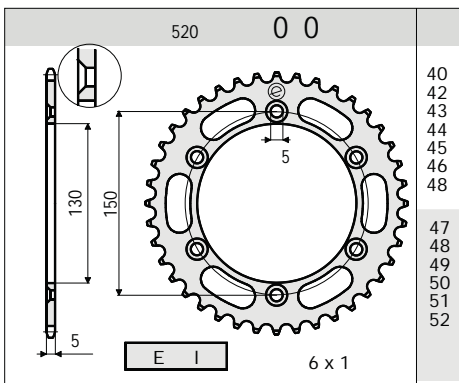
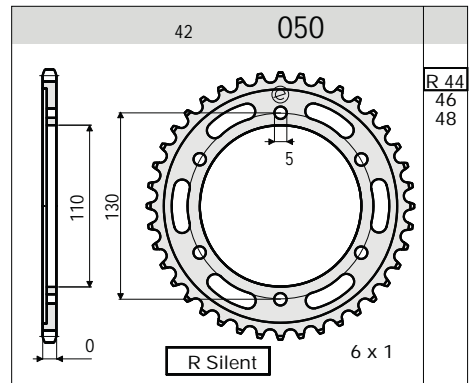
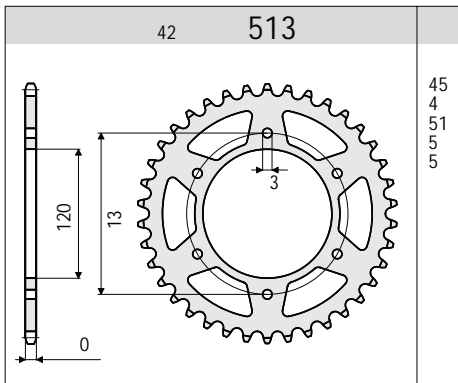
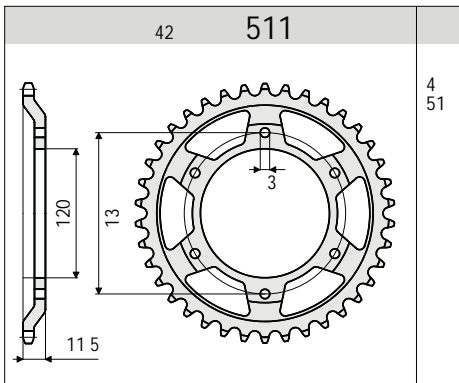
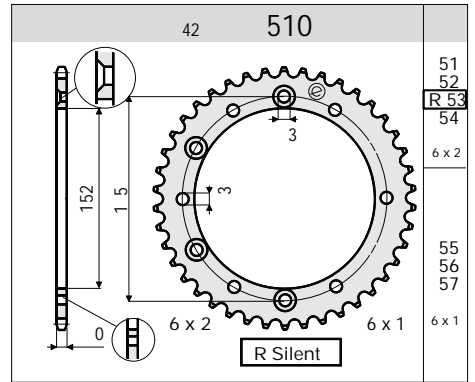
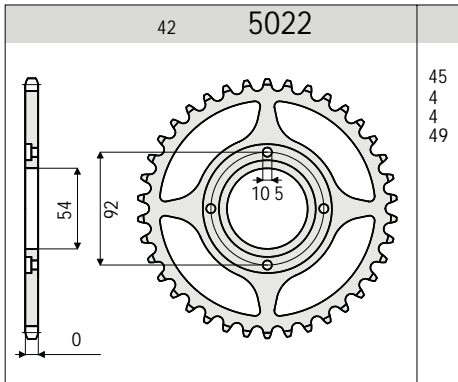
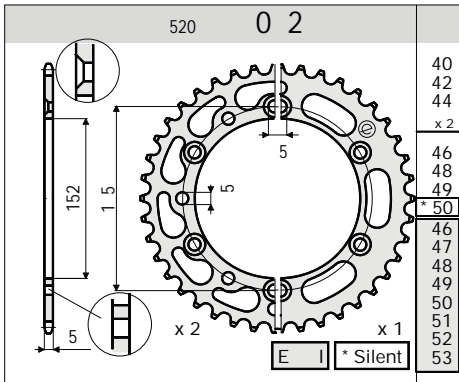
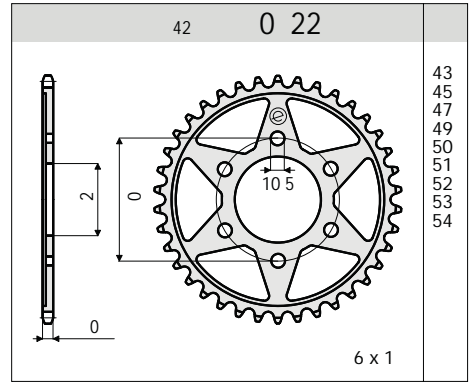
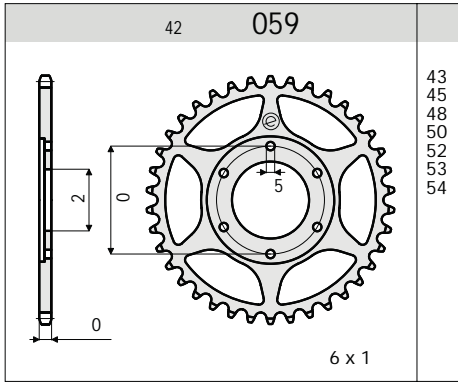
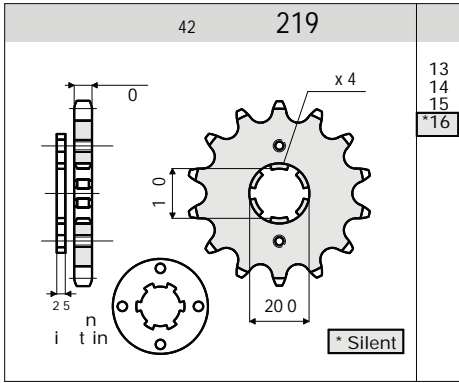
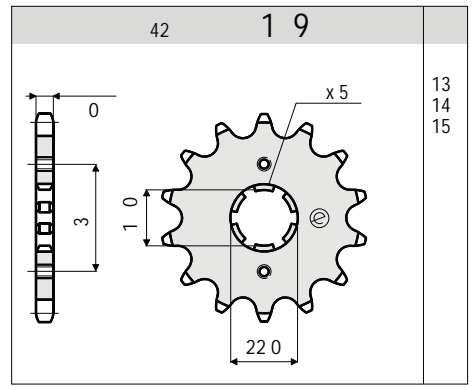
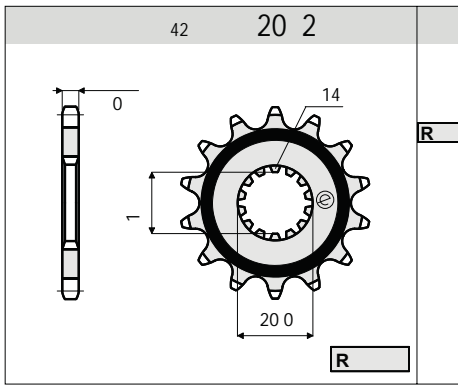
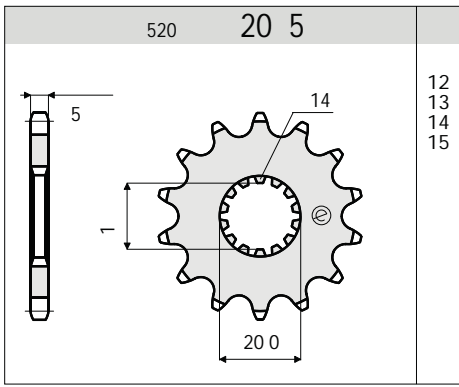
675	Daytona 675 - R	06-14	A145	racing	7142	O16	8122	347	520-ERV3			116	SCR-0412	126
675	Daytona 675 - R (Ratio - 2)	06-14	A146	racing	7142	O16	8122	349	520-ERV3			118	SCR-0412	126
675	Daytona 675 - R (Ratio - 3)	06-14	A147	racing	7142	O15	8122	347	520-ERV3			116	SCR-0412	126
865	Scrambler	06-08	A141	racing	7199	O18	8082	343	520-ERV3			106		
865	Scrambler (Ratio - 2)	06-08	A142	racing	7199	O18	8082	345	520-ERV3			108		
865	Scrambler	09-13	A141	racing	7199	O18	8082	343	520-ERV3			106	SCR-0412	134
865	Scrambler (Ratio - 2)	09-13	A142	racing	7199	O18	8082	345	520-ERV3			108	SCR-0412	134
865	Thruxton	04-08	A139	racing	7199	O18	8082	343	520-ERV3			114		
865	Thruxton (Ratio - 2)	04-08	A140	racing	7199	O18	8082	345	520-ERV3			116		
865	Thruxton	09-11	A141	racing	7199	O18	8082	343	520-ERV3			106	SCR-0412	134
865	Thruxton (Ratio - 2)	09-11	A142	racing	7199	O18	8082	345	520-ERV3			108	SCR-0412	134
900	Speed Triple 885 T509	97-98	A261	racing	7199	O18	8120	343	520-ERV3			108	SCA-0412	146
900	Speed Triple 885 T509 (Ratio - 1)	97-98	A144	racing	7199	O18	8120	344	520-ERV3			108	SCA-0412	146
955	Daytona 955 T595	97-99	A261	racing	7199	O18	8120	343	520-ERV3			108	SCA-0412	146
955	Daytona 955 T595 (Ratio - 1)	97-99	A144	racing	7199	O18	8120	344	520-ERV3			108	SCA-0412	146
955	Speed Triple	99-01	A261	racing	7199	O18	8120	343	520-ERV3			108	SCA-0412	146
955	Speed Triple (Ratio - 1)	99-01	A144	racing	7199	O18	8120	344	520-ERV3			108	SCA-0412	146
955	Sprint ST	99-04	A261	racing	7199	O18	8120	343	520-ERV3			108	SCA-0412	146
955	Sprint ST (Ratio - 1)	99-04	A144	racing	7199	O18	8120	344	520-ERV3			108	SCA-0412	146
1050	Speed Triple	05-07	A143	racing	7199	O18	8120	342	520-ERV3			106	SCR-0412	134
1050	Speed Triple - R (Ratio - 2)	05-07	A144	racing	7199	O18	8120	344	520-ERV3			108	SCR-0412	134
1050	Speed Triple - R	12-15	A261	racing	7199	O18	8120	343	520-ERV3			108	SCR-0412	134
1050	Speed Triple - R (Ratio - 1)	12-15	A144	racing	7199	O18	8120	344	520-ERV3			108	SCR-0412	134

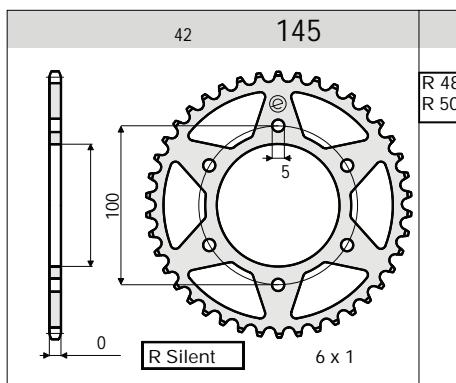
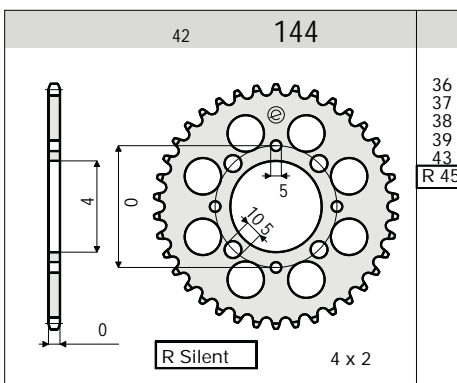
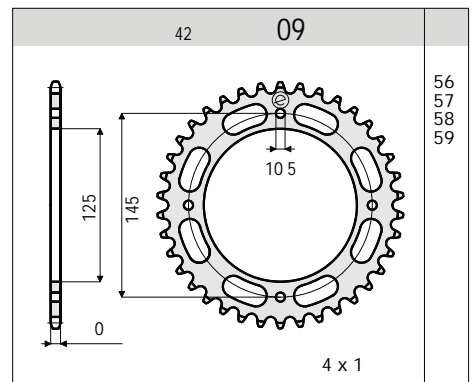
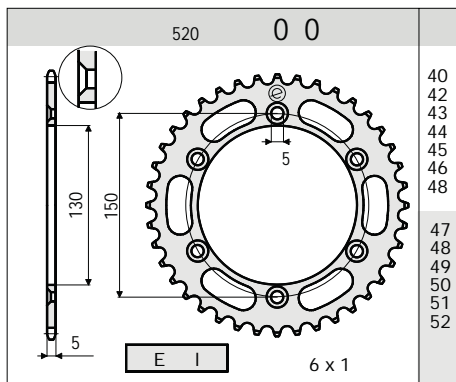
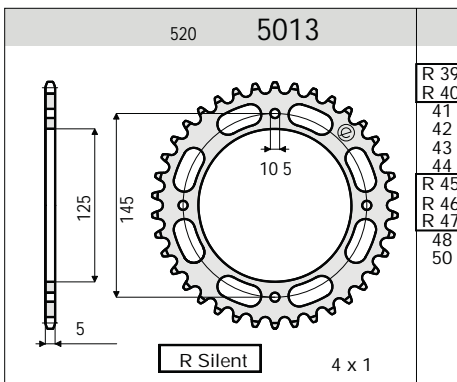
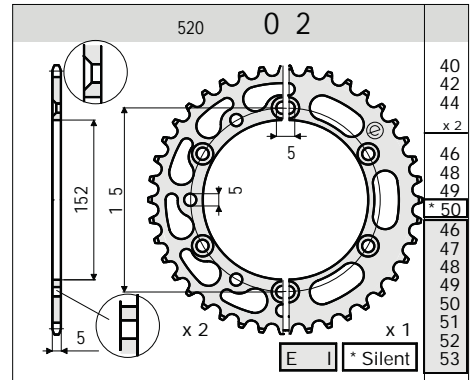
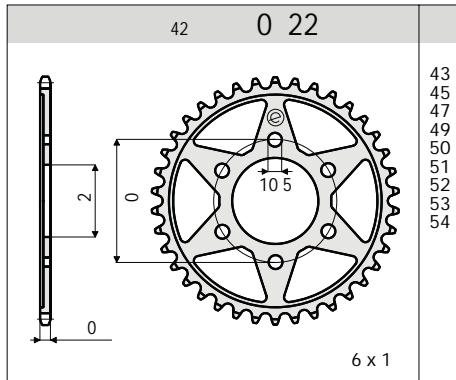
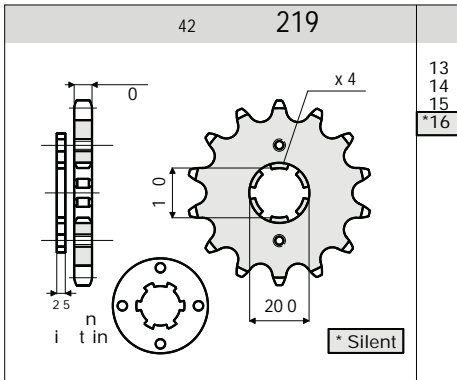
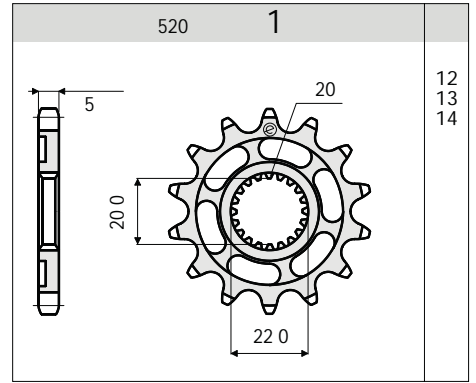
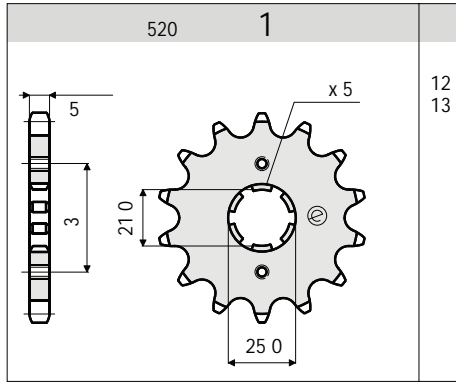
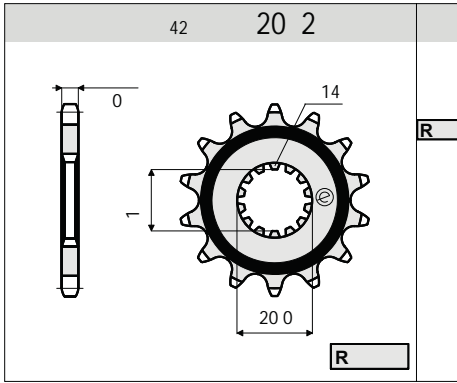
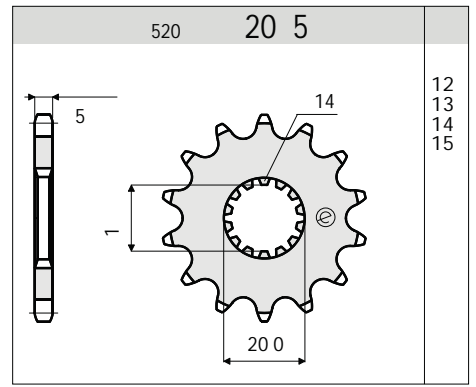
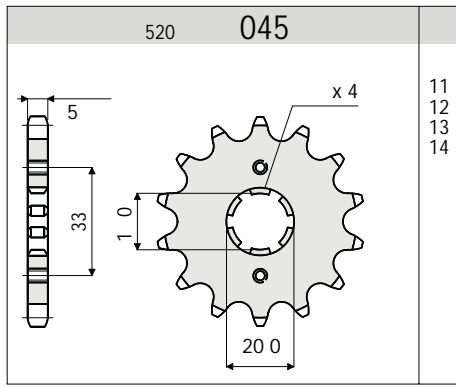
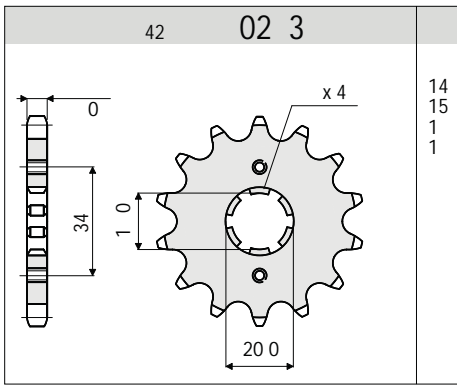


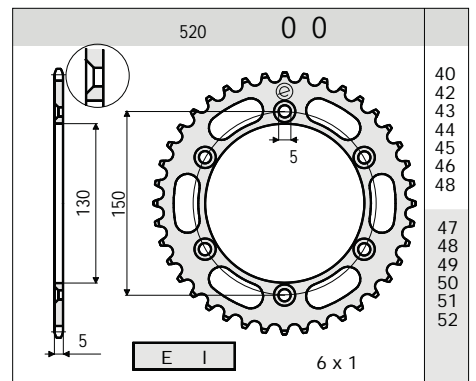
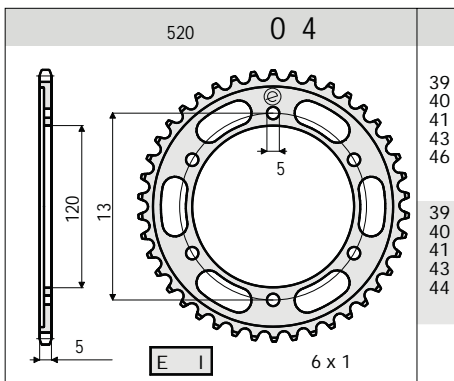
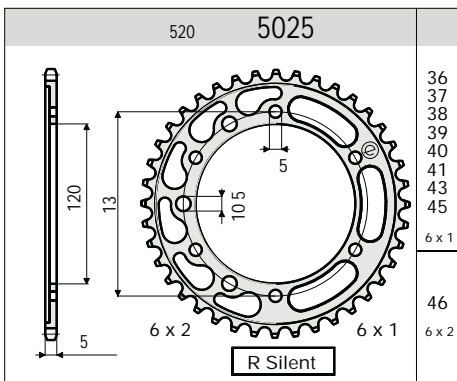
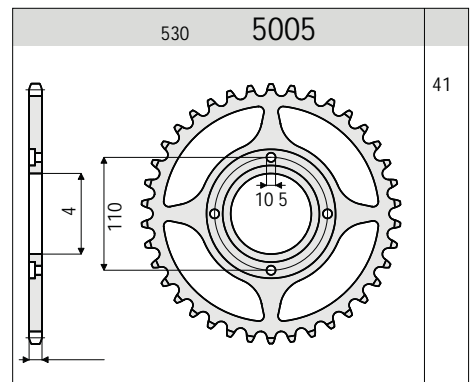
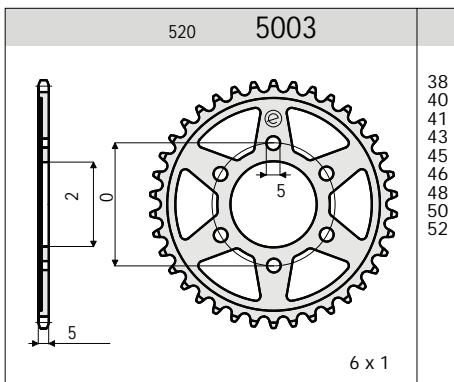
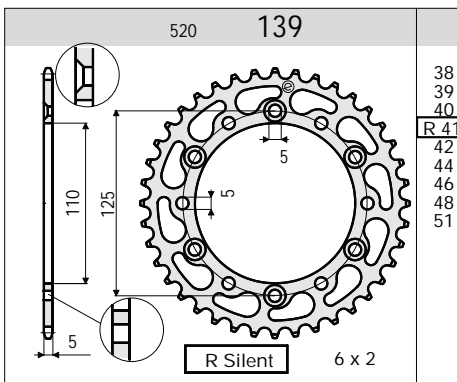
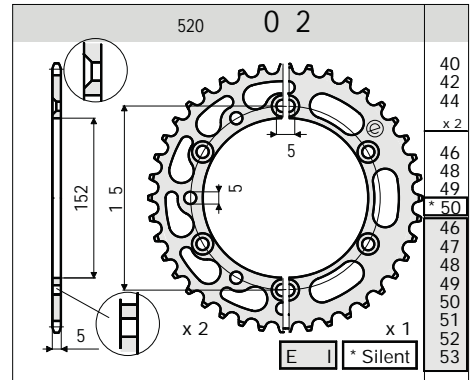
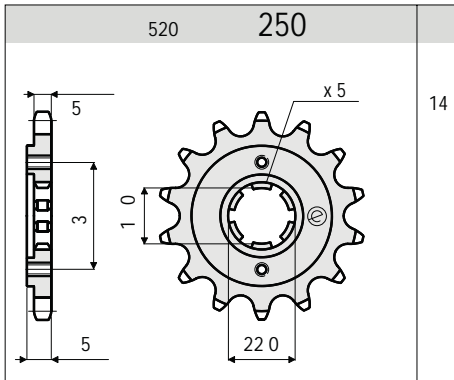
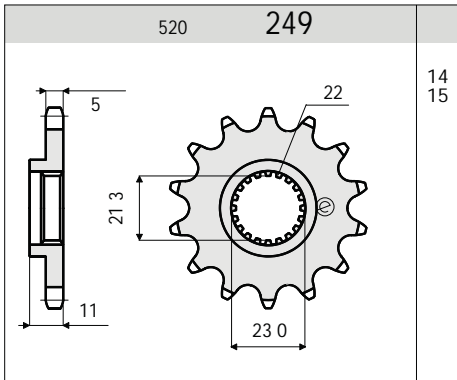
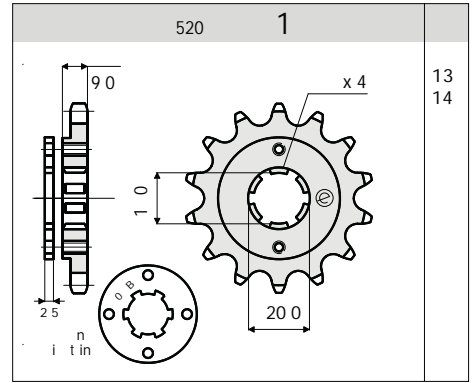
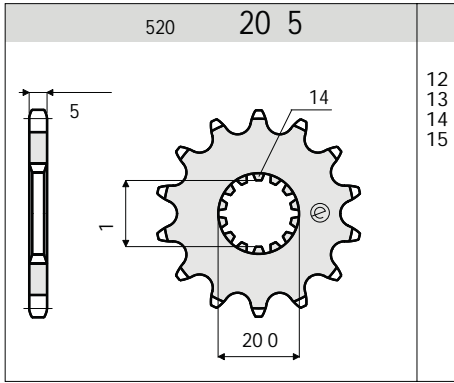
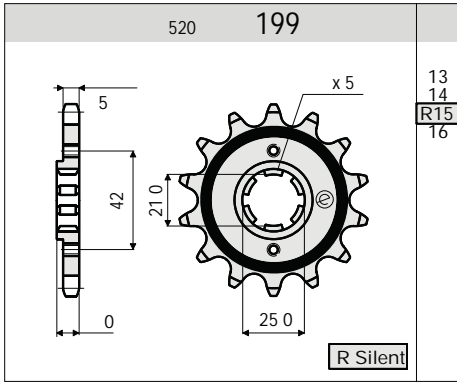
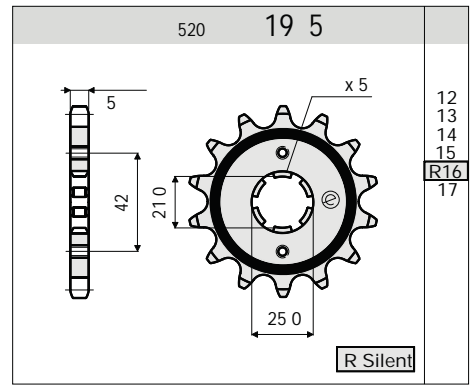
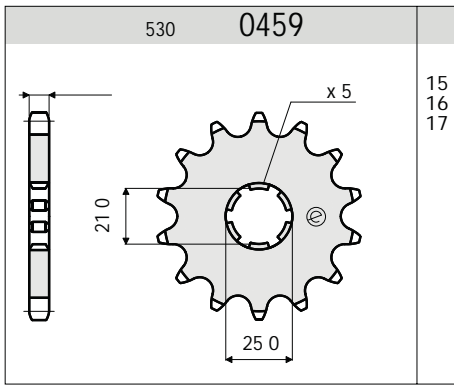
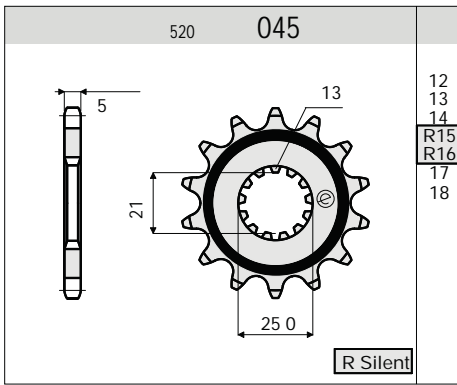




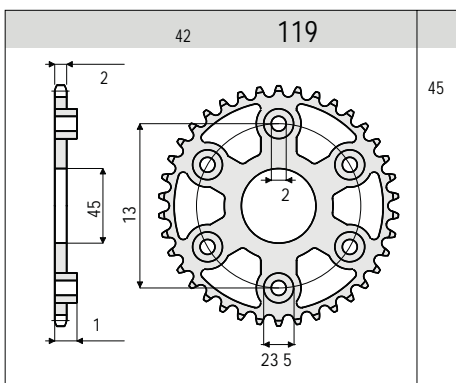
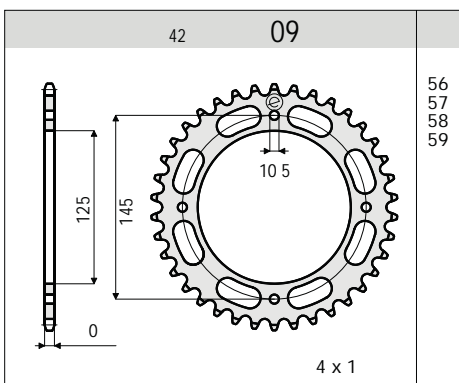
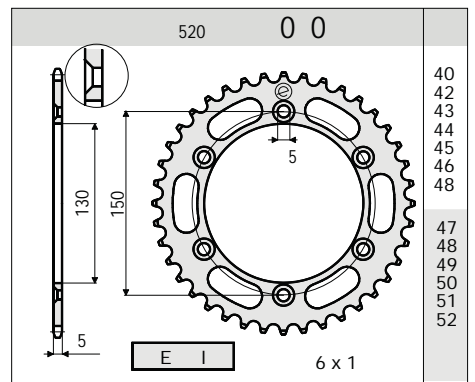
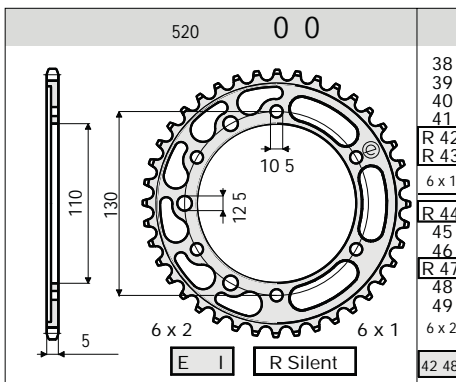
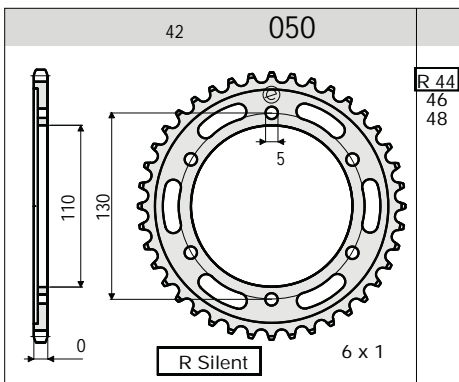
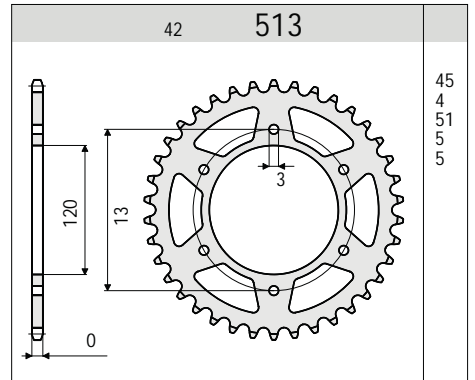
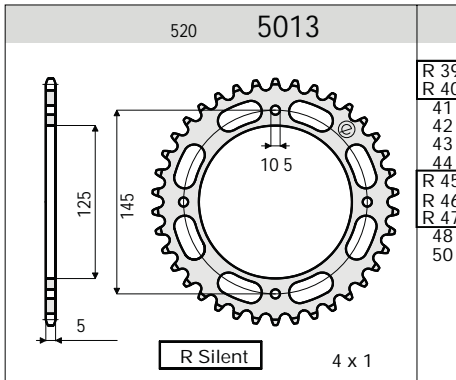
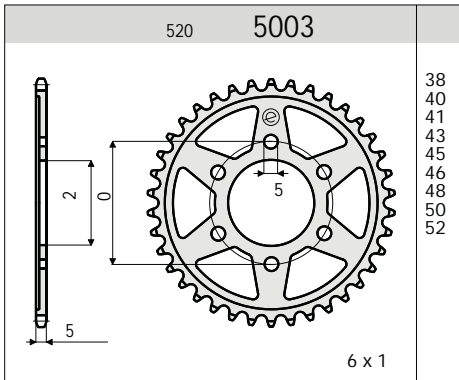
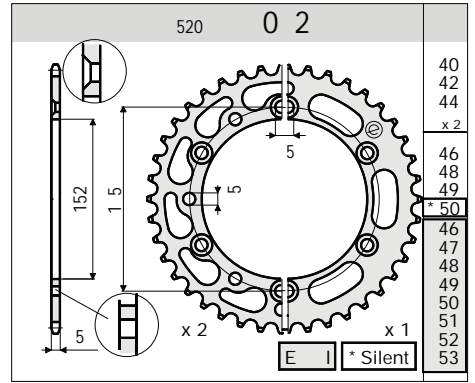
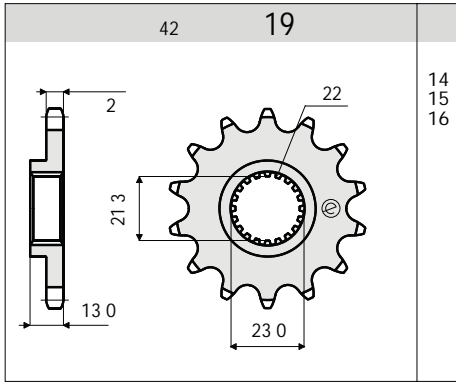
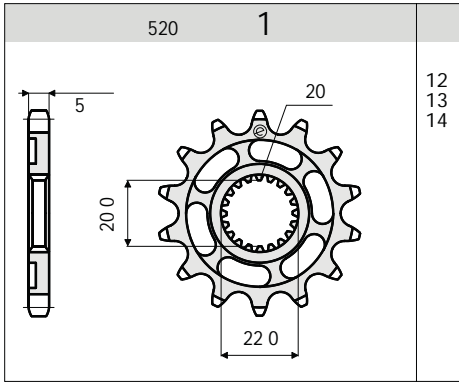
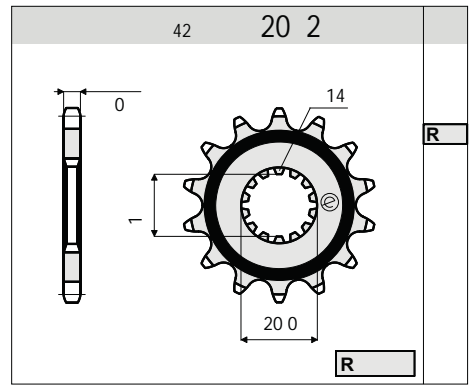
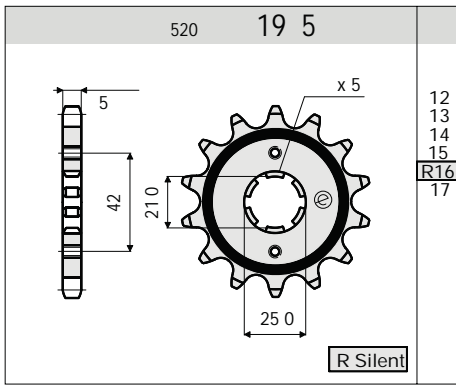
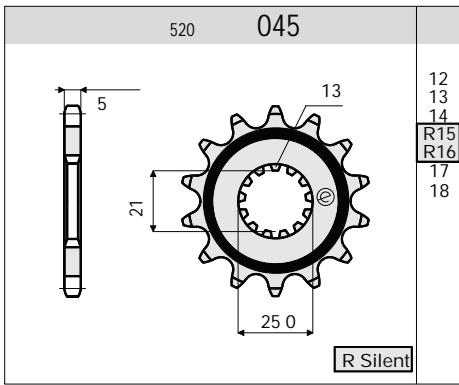


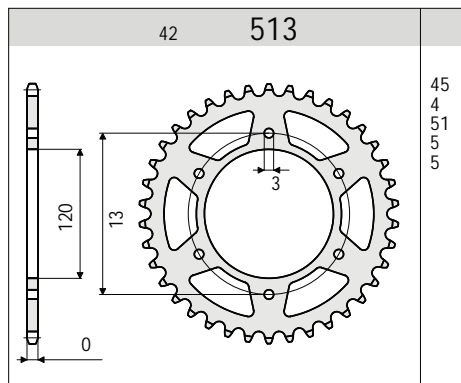
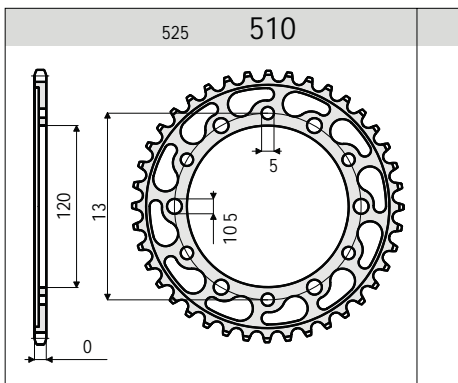
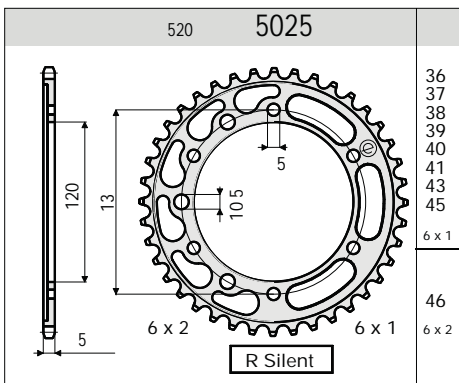
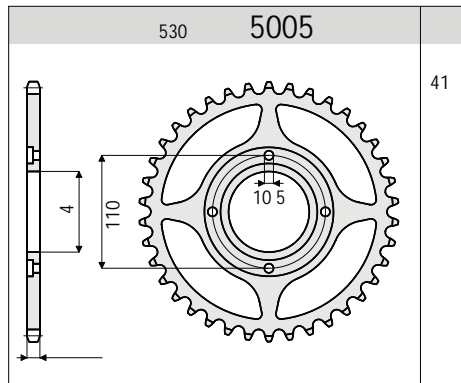
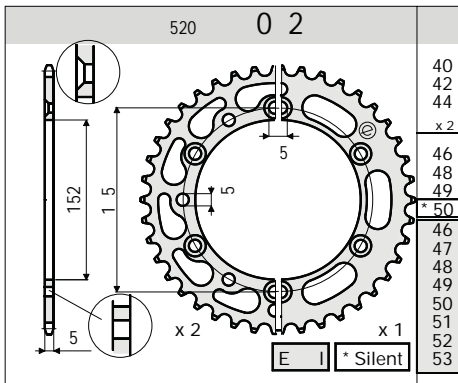
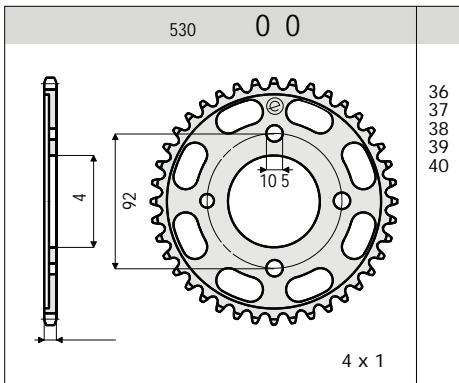
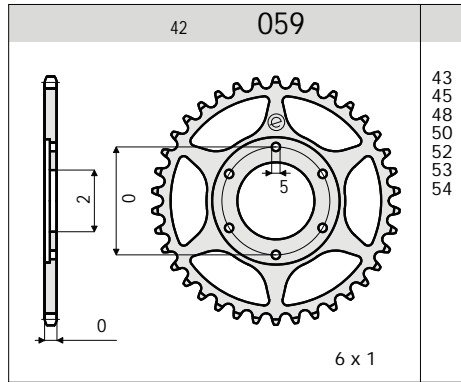
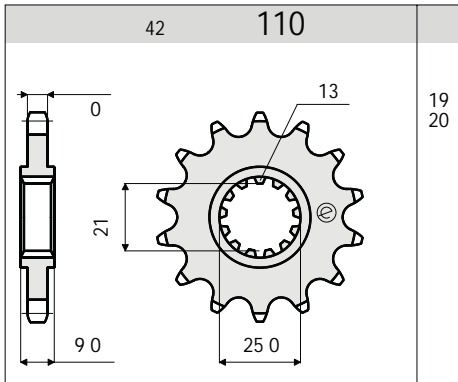
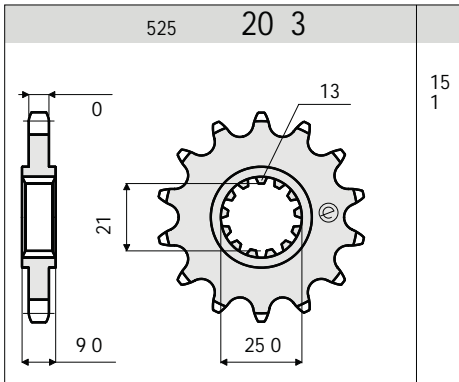
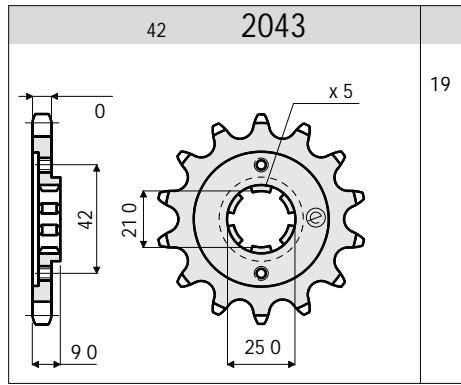
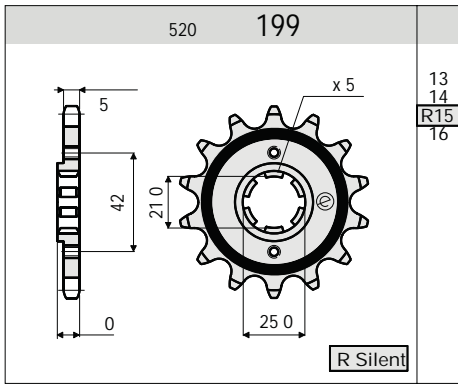
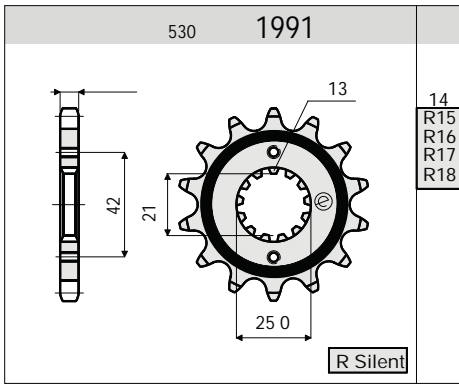
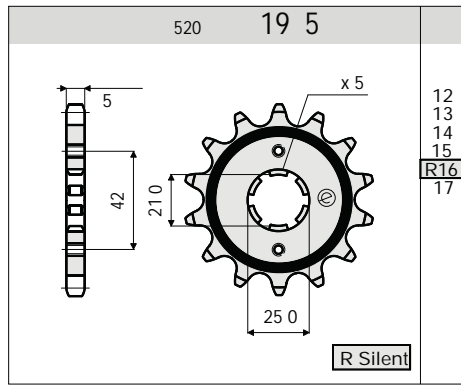
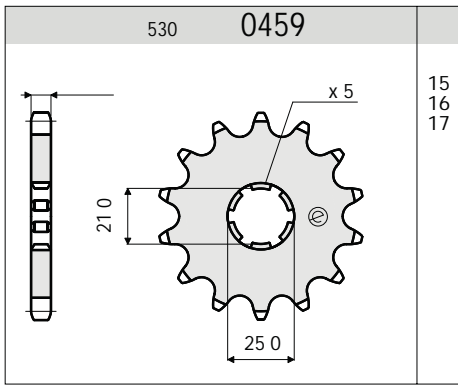
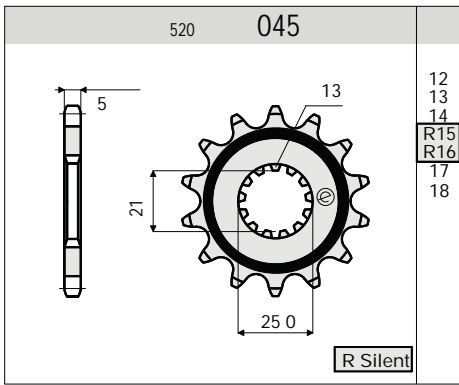


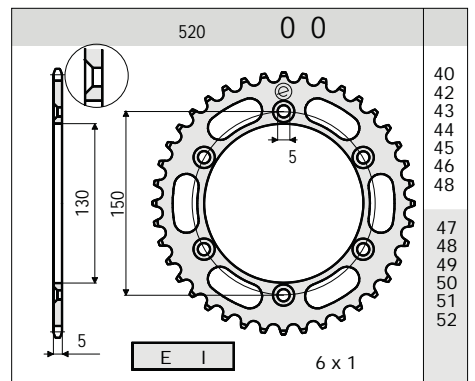
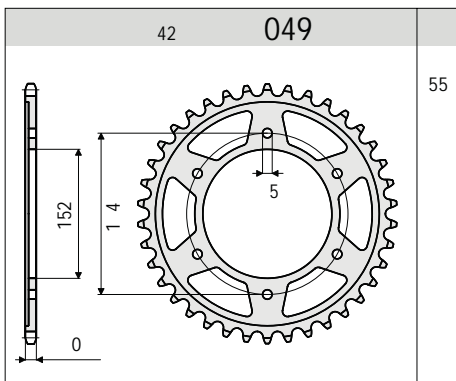
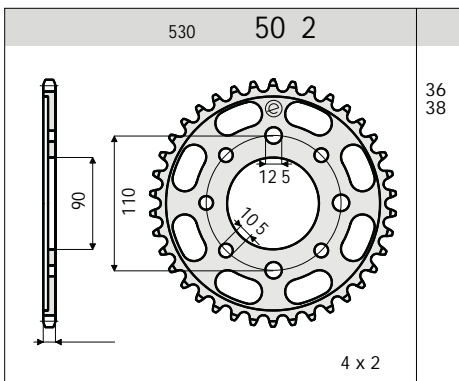
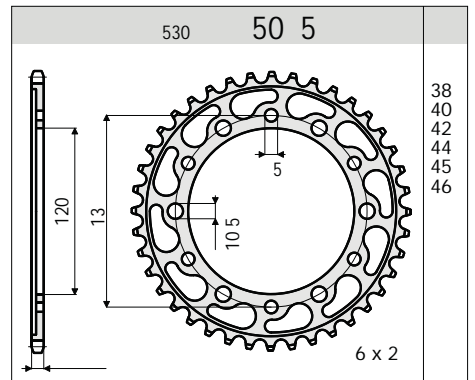
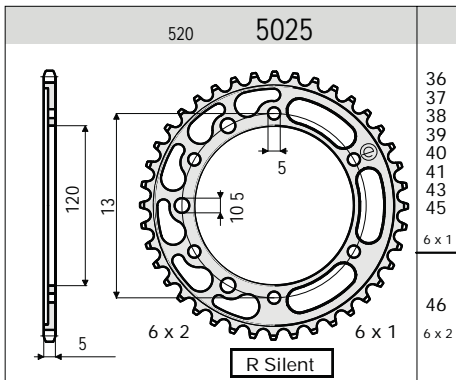
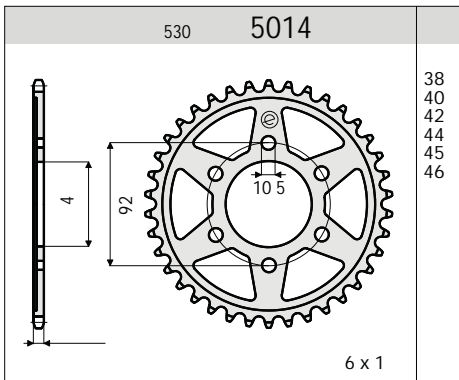
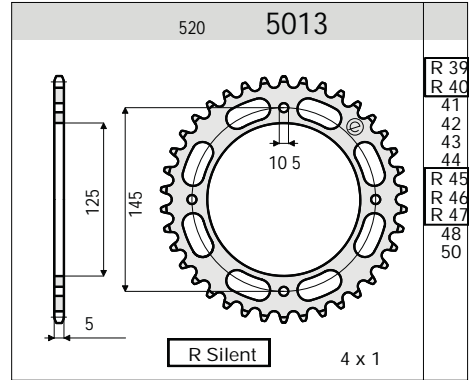
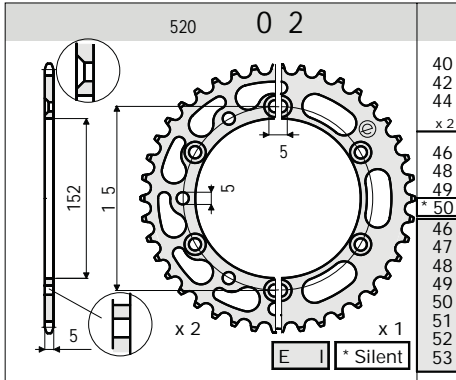
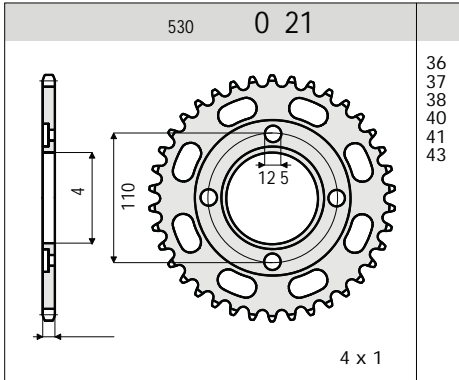
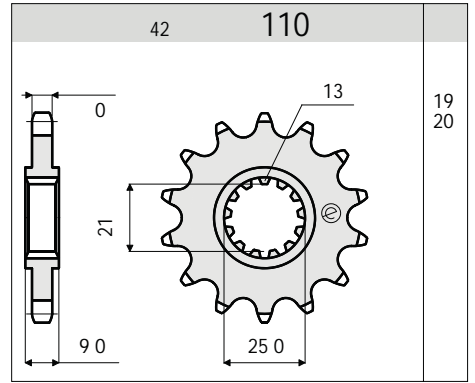
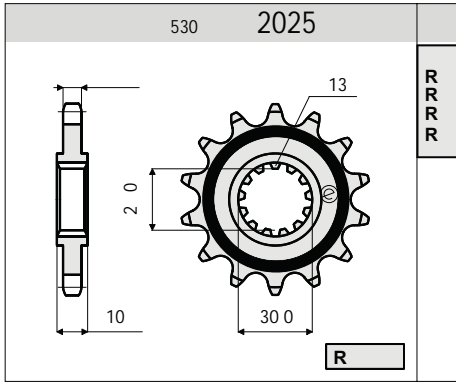
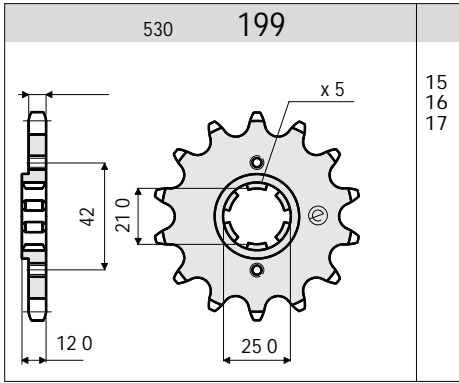
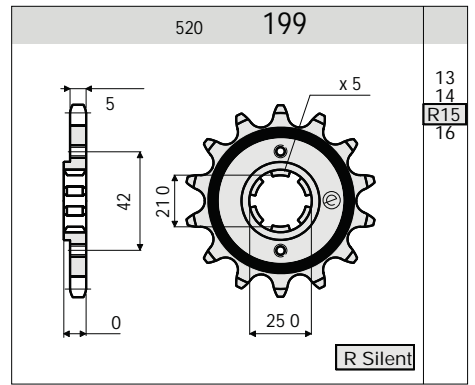
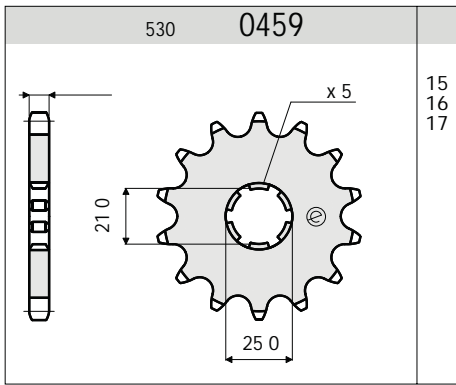
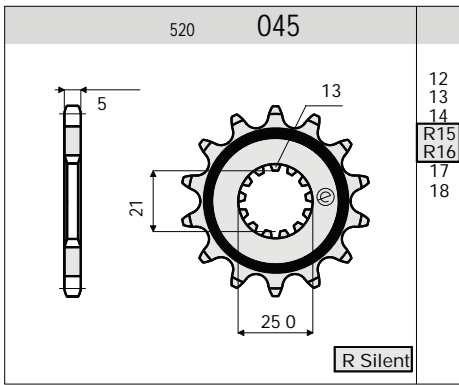


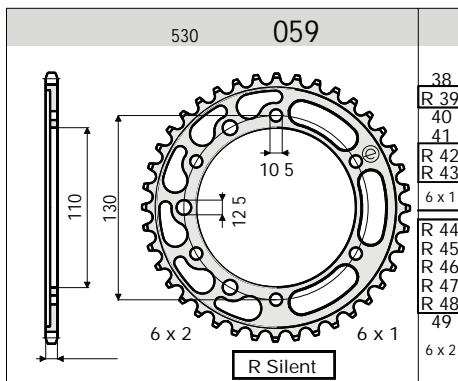
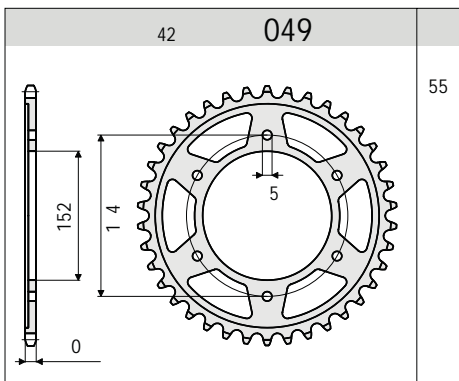
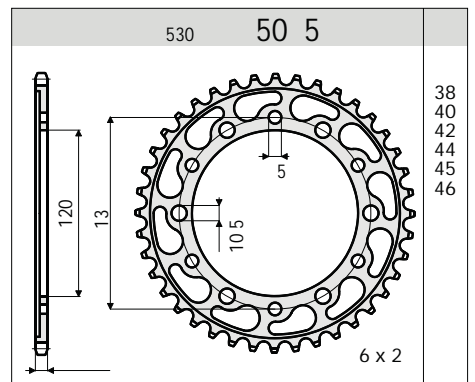
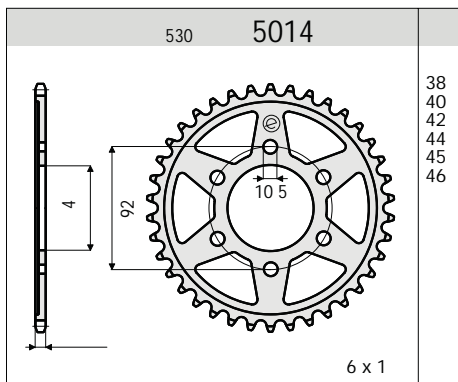
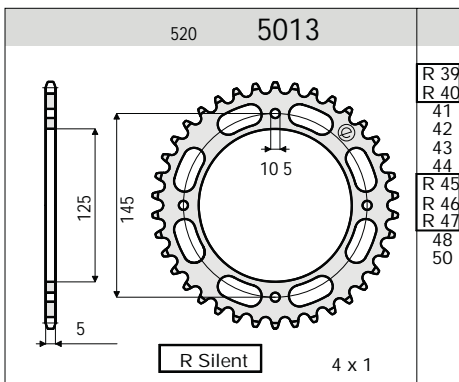
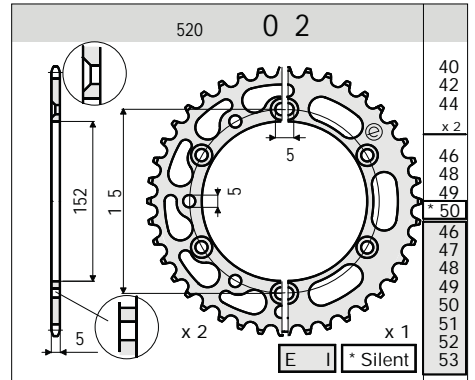
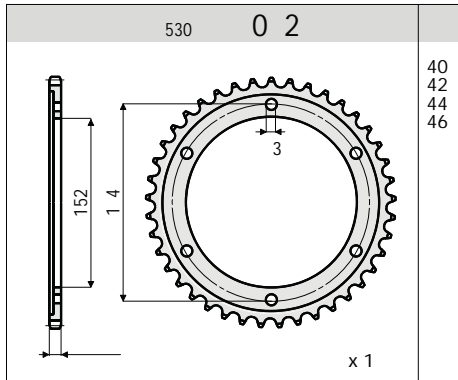
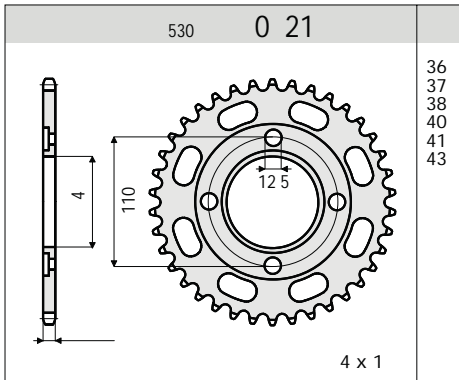
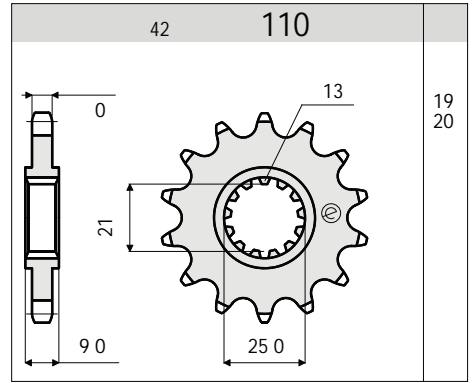
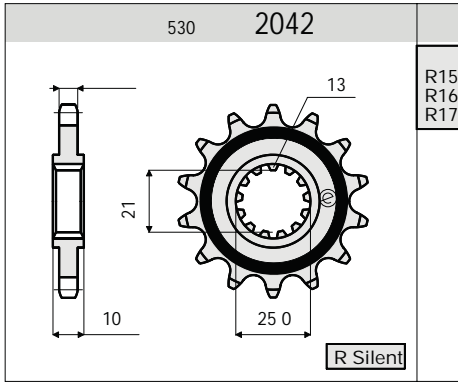
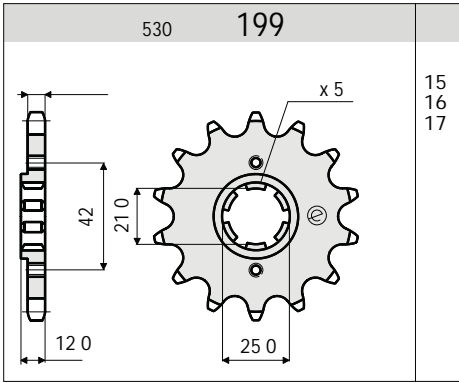
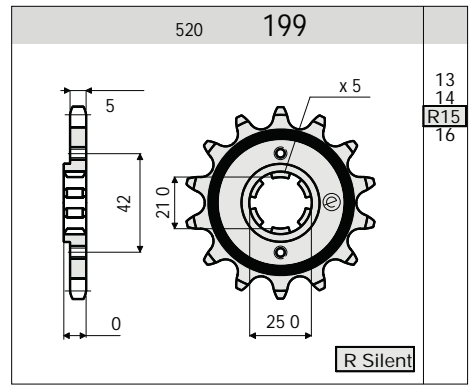
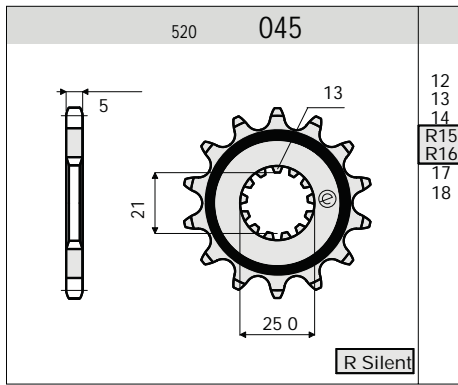
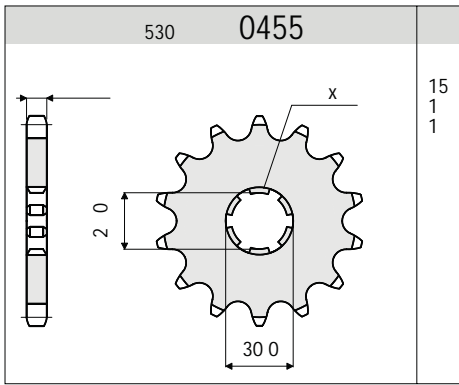


									D.I.D [®]		TROFEO [®] <small>by Dynalene</small>	oe	D.I.D [®]	
CC	MODELLO / MODEL	ANNO / YEAR	KIT	MOD. RAP	PIGNONE / FRONT SPROCKET	Z	CORONA / REAR SPROCKET	Z	DID CHAIN transmiss.	TROFEO CHAIN transmiss.	OE CHAIN transmiss.	L	DID CHAIN cammes	L
			15-OE											
			25-TROFEO	37-DID	36	40	20	10	40					
YAMAHA														
250	WR 250	91-92	5319		1985	014	627	151	520-VX2	520-TRO	520-NX2	116		
250	WR 250 F	01-02	5334		7178	013	8070	148	520-VX2	520-TRO	520-NX2	114	SCR-0409	114
250	WR 250 F	03-06	5469		7178	013	8070	152	520-VX2	520-TRO	520-NX2	114	SCR-0409	114
250	WR 250 F	07	5596		7178	013	8070	150	520-VX2	520-TRO	520-NX2	114	SCR-0409	114
250	WR 250 F	08-13	5665		7178	014	8070	147	520-VX2	520-TRO	520-NX2	114	SCR-0409	114
250	WR 250 F	2015	5596		7178	013	8070	150	520-VX2	520-TRO	520-NX2	114	SCR-0409	114
250	WR 250 R	08-09	5663		7178	013	8070	43	520-VX2	520-TRO	520-NX2	108		
250	WR 250 V	97	4930		1985	013	627	044	520-VX2	520-TRO	520-NX2	112		
250	WR 250 V	97	4583		1985	014	627	049	520-VX2	520-TRO	520-NX2	114		
250	WR 250 W	98-99	5328		1985	014	627	048	520-VX2	520-TRO	520-NX2	114		
250	WR 250 X	08-09	5664		7178	013	8070	042	520-VX2	520-TRO	520-NX2	108		
250	WR 250 X (Ratio - 2)	08-09	5664	13-44	7178	013	8070	044	520-VX2	520-TRO	520-NX2	110		
250	WR 250 Z	91-96	4581		1985	014	627	152	520-VX2	520-TRO	520-NX2	116		
250	XG TRICKER 250	05-07	5609		7197	015	8119	045	428-VX		428-HX	124	SCR-0404	104
250	XT 250	80-83	4582		1985	015	5003	046	520-VX2	520-TRO	520-NX2	98	219-FTH	90
250	XT 250	08-13	5972		7197	015	5138	048	428-VX		428-HX	128	25-H	110
250	XV 250 S VIRAGO	95-00	4557		1985	R16	5013	R45	520-VX2	520-TRO	520-NX2	114	25-H	110
250	XV 250 V-STAR	08-13	4557		1985	R16	5013	R45	520-VX2	520-TRO	520-NX2	114	25-H	110
250	XV 250 VIRAGO	89-94	4557		1985	R16	5013	R45	520-VX2	520-TRO	520-NX2	114	25-H	110
250	XVS 250 DRAG STAR	01-04	5470		2082	020	8096	056	428-VX		428-HX	146		
250	YBR 250	07-11	5720		7197	015	8050	044	428-VX		428-HX	132	SCR-0404	104
250	YP 250 R X-MAX	06-08	scooter										SCA-0404	104
250	YP MAJESTY, DX, ABS	96-04	scooter										SCA-0404	104
250	YZ 250	83	5323		1985	015	627	149	520-ERT2		520-NX2	114		
250	YZ 250	84	5322		1985	013	627	148	520-DZ2		520-NX2	114		
250	YZ 250	85-86	5320		1985	014	627	150	520-ERT2		520-NX2	114		
250	YZ 250	87-88	5313		1985	014	627	151	520-ERT2		520-NX2	116		
250	YZ 250	89	5323		1985	015	627	149	520-ERT2		520-NX2	114		
250	YZ 250	90-92	5313		1985	014	627	151	520-ERT2		520-NX2	116		
250	YZ 250	93	5325		1985	014	627	149	520-ERT2		520-NX2	116		
250	YZ 250	94-97	5330		1985	013	627	149	520-ERT2		520-NX2	114		
250	YZ 250	98	5320		1985	014	627	150	520-ERT2		520-NX2	114		
250	YZ 250	99-02	4522		457	014	8070	150	520-ERT2		520-NX2	114		
250	YZ 250	03	5413		457	014	8070	149	520-DZ2		520-NX2	112		
250	YZ 250	04-05	4570		457	014	8070	149	520-ERT2		520-NX2	114		
250	YZ 250	06-16	4522		457	014	8070	150	520-ERT2		520-NX2	114		
250	YZ 250 F	01-04	4534		7178	013	8070	148	520-ERT2		520-NX2	112	SCR-0409	114
250	YZ 250 F	05-08	5472		7178	013	8070	149	520-ERT2		520-NX2	112	SCR-0409	114
250	YZ 250 F	09-13	5711		7178	013	8070	151	520-ERT2		520-NX2	114	SCR-0409	114
250	YZ 250 F	14-16	6091		7178	013	8070	150	520-ERT2		520-NX2	114	SCR-0409	114
300	XC 300 VERSITY	03-06	scooter										SCA-0404	104
320	YZF 320 R3	2015	6084		457	014	8060	43	520-VX2	520-TRO	520-HX	112		

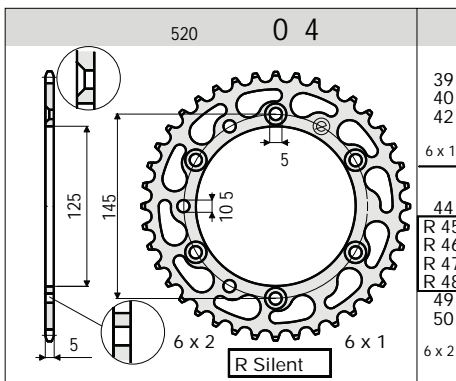
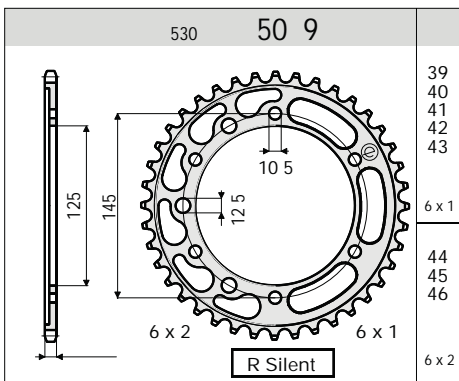
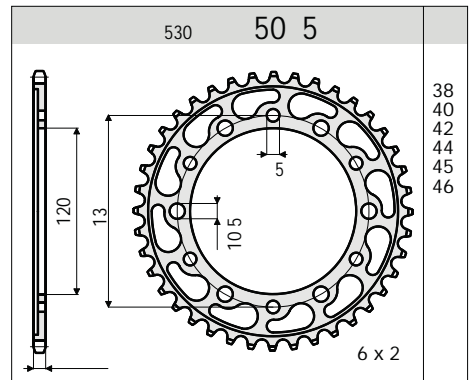
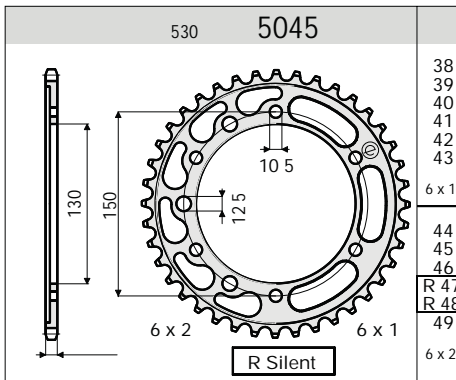
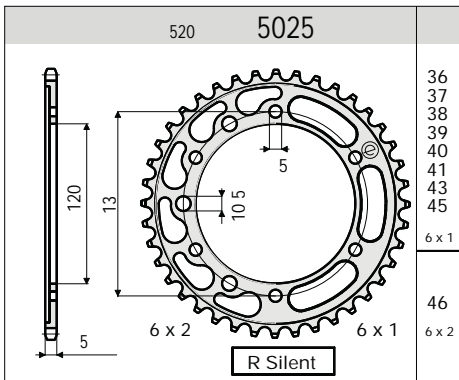
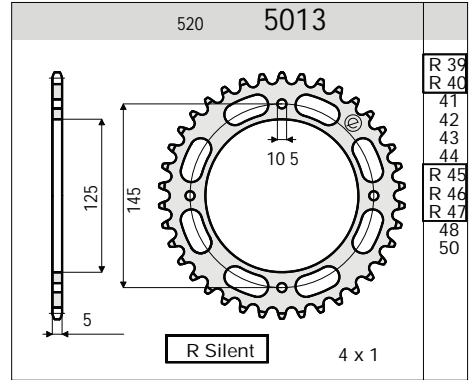
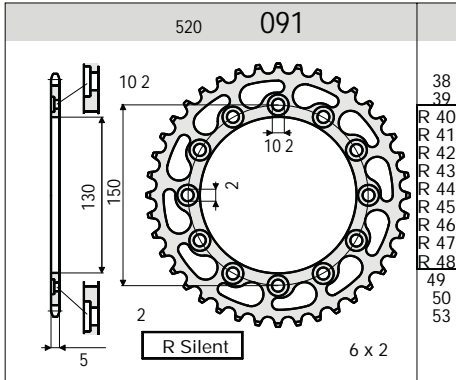
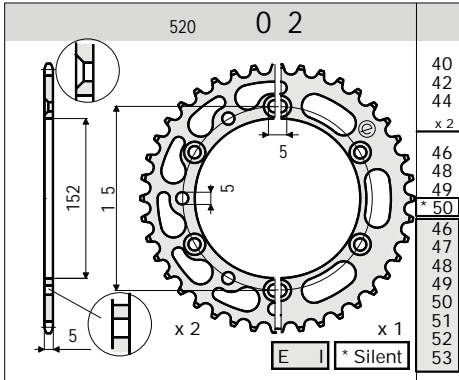
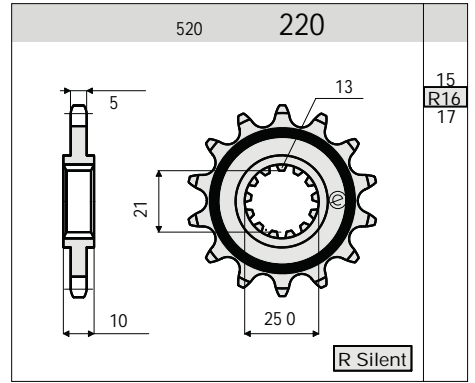
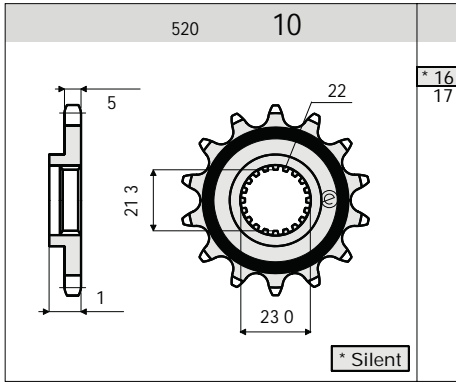
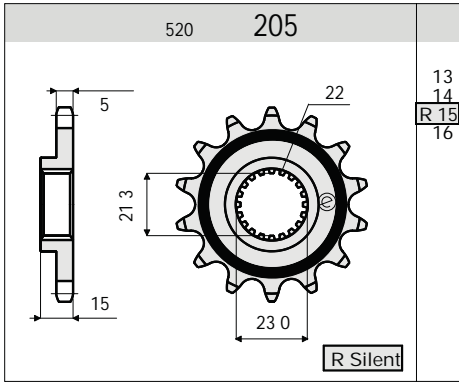
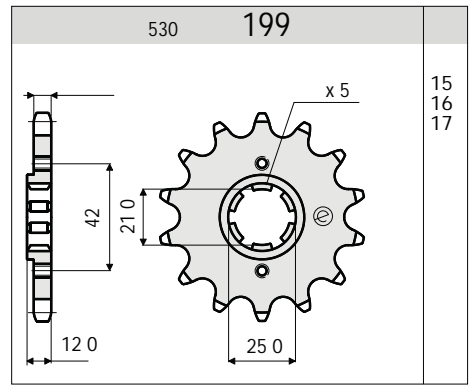
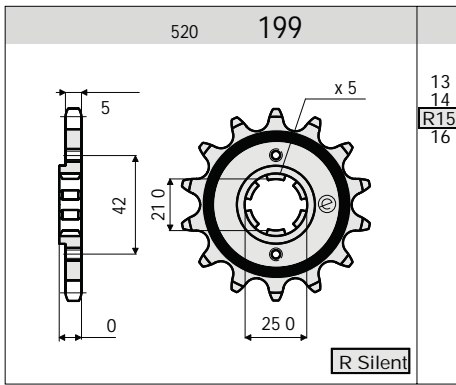
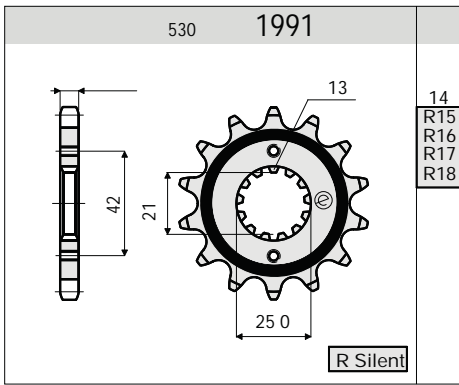






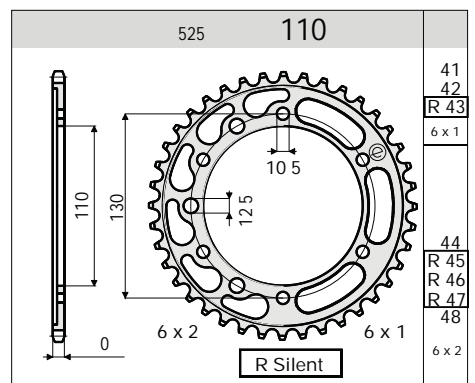
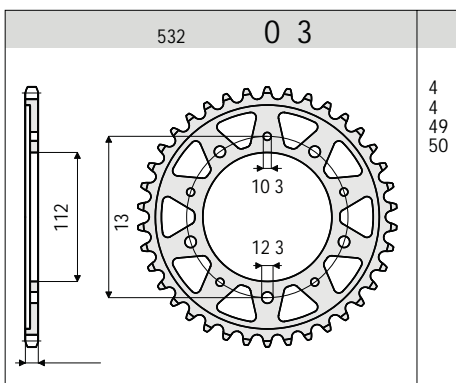
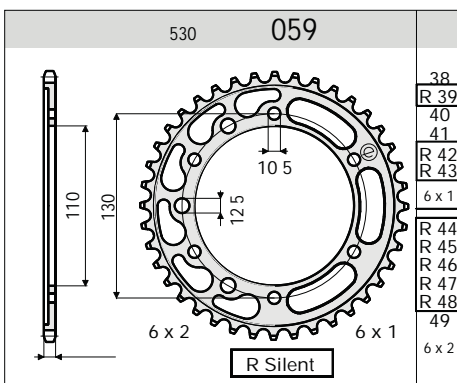
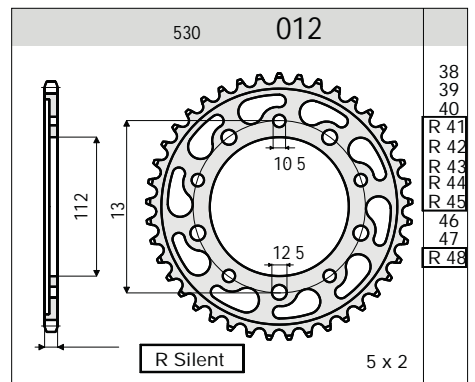
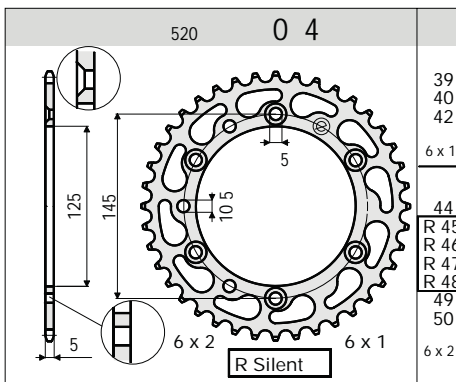
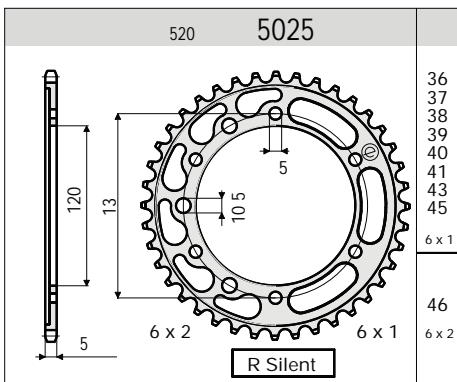
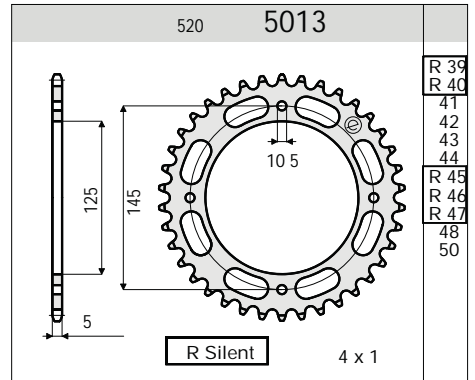
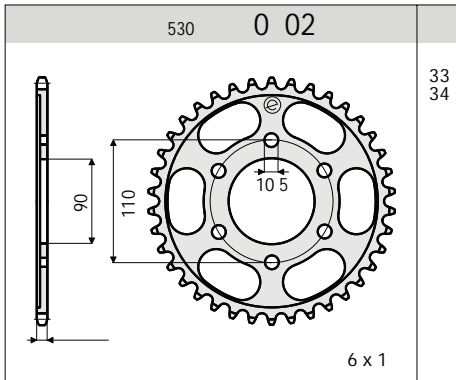
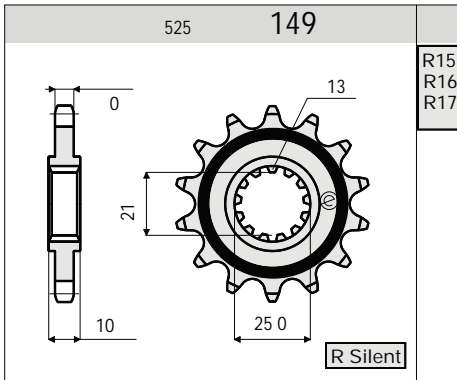
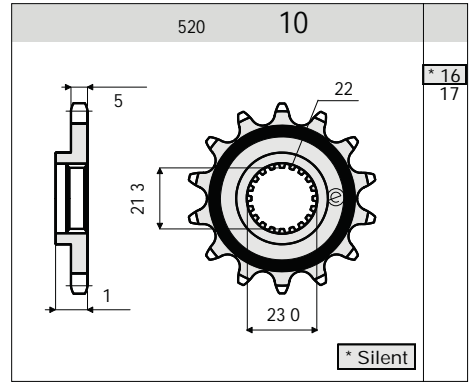
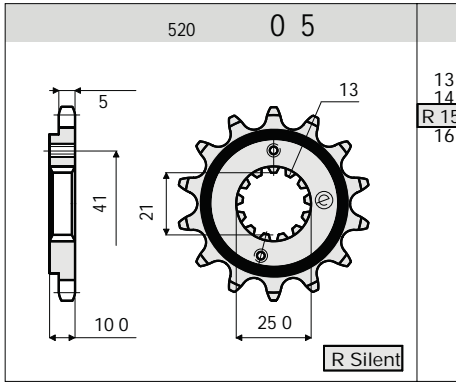
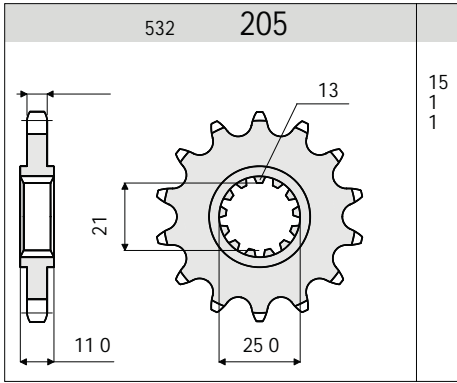
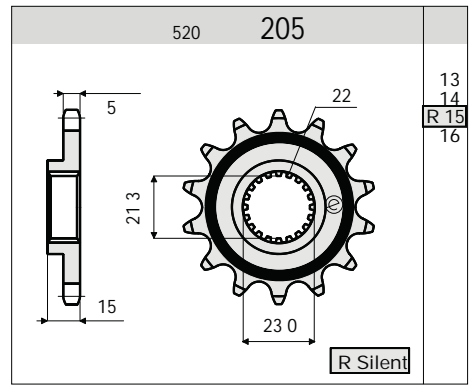
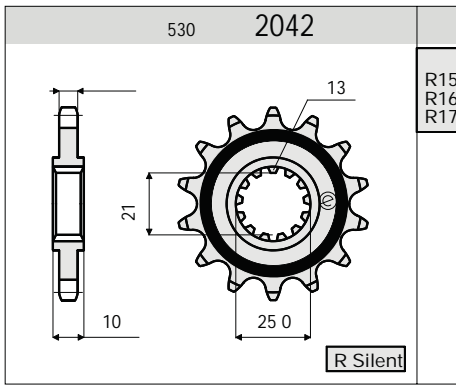
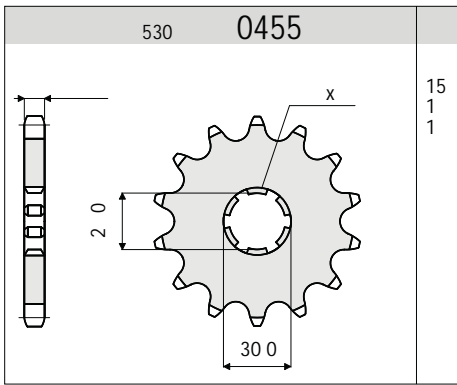


									D.I.D. [®]		TROFEO [®] by Dynalene	oe	D.I.D. [®]	
CC	MODELLO / MODEL	ANNO / YEAR	KIT	MOD. RAP	PIGNONE / FRONT SPROCKET	Z	CORONA / REAR SPROCKET	Z	DID CHAIN transmiss.	TROFEO CHAIN transmiss.	OE CHAIN transmiss.	L	DID CHAIN cammes	L
			15-OE											
			25-TROFEO	37-DID	36	40								
YAMAHA														
600	FZR 600	89-90	4627		1991	R15	5069	046	50-VX	530-TRX	530H-SO	106	215-F	118
600	FZR 600	91-93	4628		1991	R15	5069	045	50-VX	530-TRX	530H-SO	106	215-F	118
600	FZR 600 R	94-97	4632		1991	R15	5045	R47	50-VX	530-TRX	530H-SO	108	215-F	118
600	FZS 600 Fazer - SP Fazer	98-03	4637		1991	R15	5045	R48	50-VX	530-TRX	530H-SO	110	SCR-409	130
600	FZS 600 Fazer - SP Fazer (Ratio -3)	98-03	4637	14-48	1991	O14	5045	R48	50-VX	530-TRX	530H-SO	110	SCR-409	130
600	FZS 600 Fazer - SP Fazer conv. # 525	98-03	6127		7103	R15	5088	R48	525-VX	525-TRX		110	SCR-0409	130
600	SRX 600	82-94	4600		1996	R15	5025	O37	520-VX2	520-TRX	520-HX	104	SCA-0412	120
600	TT 600	80-82	4650		1996	O14	627	148	520-VX2	520-TRX	520-HX	112	SCA-0412	126
600	TT 600 - TT 600 N W	83-92	4651		1996	O14	627	150	520-VX2	520-TRX	520-HX	112	SCA-0412	126
600	TT 600 K E	93-95	4652		2056	R15	627	O44	520-VX2	520-TRX	520-HX	110	SCA-0412	126
600	TT-E 600	96-01	4638		2056	R15	5013	R47	520-VX2	520-TRX	520-HX	110	SCA-0412	126
600	TT-E 600 (Ratio -2)	96-01	4638	15-49	2056	R15	5013	O49	520-VX2	520-TRX	520-HX	112	SCA-0412	126
600	TT-R 600	97-02	4634		2056	R15	627	O44	520-VX2	520-TRX	520-HX	112	SCA-0412	126
600	TT-R 600 (Ratio -2)	97-02	4634	15-46	2056	R15	627	O46	520-VX2	520-TRX	520-HX	114	SCA-0412	126
600	TT-R 600 (Ratio -3)	97-02	4634	14-44	2056	O14	627	O44	520-VX2	520-TRX	520-HX	112	SCA-0412	126
600	TT-RE 600	04-05	5462		2056	R15	5013	R47	520-VX2	520-TRX	520-HX	114	SCA-0412	126
600	XJ 600 (51-H, 51-J)	84-90	5110		1997	O16	5065	O44	50-VX	530-TRX	530H-SO	106	219-FTH	126
600	XJ 600 N, XJ 600 Di- version	91-03	4629		7106	O16	7074	R48	520-VX2	520-TRX	520-HX	110	SCA-0409	144
600	XJ-6, XJ-6 Diversion - ABS	09-13	5723		7220	R16	918	R46	520-VX2	520-TRX	520-HX	118		
600	XJ-6 Diversion F - ABS	10-13	5723		7220	R16	918	R46	520-VX2	520-TRX	520-HX	118		
600	XJ-6 Diversion (Ratio -3)	09-13	5723	15-46	7220	O15	918	R46	520-VX2	520-TRX	520-HX	118		
600	XT 600 Tenere	83-84	4610		1996	R15	5013	R39	520-VX2	520-TRX	520-HX	102	SCA-0412	126
600	XT 600 4 Valvole	84-86	4620		1996	R15	5013	R40	520-VX2	520-TRX	520-HX	102	SCA-0412	126
600	XT 600 4 Valvole (Ratio -3)	84-86	4620	14-40	1996	O14	5013	R40	520-VX2	520-TRX	520-HX	102	SCA-0412	126
600	XT 600-Z 4 Valvole	87	4621		2056	R15	5013	R39	520-VX2	520-TRX	520-HX	108	SCA-0412	126
600	XT 600 Z Tenere	87-90	4622		2056	R15	5013	R39	520-VX2	520-TRX	520-HX	102	SCA-0412	126
600	XT 600-Z AE	87-90	4623		2056	R15	5013	R40	520-VX2	520-TRX	520-HX	104	SCA-0412	126
600	XT 600-E, XT 600 EB, EV	89-02	4625		2056	R15	5013	R45	520-VX2	520-TRX	520-HX	106	SCA-0412	126
600	XT 600-E, XT 600 EB, EV (Ratio -2)	89-02	4625	14-45	2056	O14	5013	R45	520-VX2	520-TRX	520-HX	106	SCA-0412	126
600	YZF 600 R - Thunder Cat	94-02	4632		1991	R15	5045	R47	50-VX	530-TRX	530H-SO	108	215-F	118
600	YZF 600 R6	99-02	4615		2057	O16	8083	O48	532-ZLV			116	215-F	118
600	YZF 600 R6 (conv. # 530)	99-02	4639		2042	R16	8012	R48	50-VX	530-TRX	530H-SO	116	SCR-0412	120
600	YZF (R6) (Ratio -2) (conv. # 530)	99-02	4639	16-50	2042	R16	8012	O50	50-VX	530-TRX	530H-SO	118	SCR-0412	120
600	YZF (R6) (Ratio -3) (conv. # 530)	99-02	4639	15-48	2042	R15	8012	R48	50-VX	530-TRX	530H-SO	116	SCR-0412	120



									D.I.D. [®]		TROFEO [®] by Dynalene	oe	D.I.D. [®]	
CC	MODELLO / MODEL	ANNO / YEAR	KIT	MOD. RAP	PIGNONE / FRONT SPROCKET	Z	CORONA / REAR SPROCKET	Z	DID CHAIN transmiss.	TROFEO CHAIN transmiss.	OE CHAIN transmiss.	L	DID CHAIN cammes	L
			15-OE											
			25-TROFEO	37-DID	36	40	20	10	40					
YAMAHA														
600	YZF 600 R6	03-05	5414		2057	016	8102	048	532-ZLV			116	SCR-0412	120
600	YZF 600 R6 (conv. # 525)	03-05	6013		7149	R16	8110	048	525-VX	525-TRX	525-HX	116	SCR-0412	120
600	YZF 600 R6 (conv. # 530)	03-05	5495		2042	R16	8059	R48	50-VX	530-TRX	530H-SO	116	SCR-0412	120
600	YZF (R6) (Ratio - 3) (conv. # 530)	03-05	5495	15-48	2042	R15	8059	R48	50-VX	530-TRX	530H-SO	116	SCR-0412	120
600	YZF 600 R6	06-15	5542		7149	R16	8110	R45	525-VX	525-TRX	525-HX	114		
600	YZF 600 R6 (Ratio - 2)	06-15	5542	16-47	7149	R16	8110	R47	525-VX	525-TRX	525-HX	116		
600	YZF 600 R6 (Ratio - 3)	06-15	5542	15-45	7149	R15	8110	R45	525-VX	525-TRX	525-HX	114		
650	XJ 650	87	4548		455	017	602	033	50-VX	530-TRX	530-HX	104	219-FTH	120
650	XJ 650 N, XJ 650 S	95	4629		7106	016	7074	R48	520-VX2	520-TRX	520-HX	110	215-F	144
650	XS 650, XS 650 SE (1° S)	75-78	4548		455	017	602	033	50-VX	530-TRX	530-HX	104	05-T	102
650	XS 650, XS 650 SE (2° S)	79-81	4548		455	017	602	033	50-VX	530-TRX	530-HX	104	219-FTH	106
650	XVS 650 Drag Star	97	cardano										SCA-0412	118
660	GRIZZY 660 4x4	04-09	cardano										SCR-0409	126
660	MT-03	06-12	5613		7065	R15	7074	R47	520-VX2	520-TRX	520-HX	112	SCA-0409	126
660	MT-03 (Ratio - 3)	06-12	5613	14-47	7065	014	7074	R47	520-VX2	520-TRX	520-HX	112	SCA-0409	126
660	SZR 660	96-98	4656		2056	R15	5025	039	520-VX2	520-TRX	520-HX	110	SCA-0412	126
660	XT 660 R, X	04-12	5496		7065	R15	7074	R45	520-VX2	520-TRX	520-HX	110	SCA-0409	126
660	XT 660 R, X (Ratio - 2)	04-12	5613		7065	R15	7074	R47	520-VX2	520-TRX	520-HX	112	SCA-0409	126
660	XT 660 R, X (Ratio - 3)	04-12	5496	15-48	7065	R15	7074	R48	520-VX2	520-TRX	520-HX	112	SCA-0409	126
660	XT 660 Z Tenere	91-95	4631		2056	R15	5013	R45	520-VX2	520-TRX	520-HX	110	SCA-0412	126
660	XT 660 Z Tenere	96-98	4635		2056	R15	5013	046	520-VX2	520-TRX	520-HX	110	SCA-0412	126
660	XT 660 Z Tenere	08-15	5496		7065	R15	7074	R45	520-VX2	520-TRX	520-HX	110	SCA-0409	126
660	XT 660 Z (Ratio - 2)	08-15	5613		7065	R15	7074	R47	520-VX2	520-TRX	520-HX	112	SCA-0409	126
660	XT 660 Z (Ratio - 3)	08-15	5496	15-48	7065	R15	7074	R48	520-VX2	520-TRX	520-HX	112	SCA-0409	126
700	MT-07 (cc 689) - ABS - MC Moto Cage	14	6058		7180	R16	8110	R43	525-VX	525-TRX	525-HX	108		
700	MT-07 (cc 689) - ABS - MC Moto Cage (Ratio - 2)	14	6058	16-45	7180	R16	8110	R45	525-VX	525-TRX	525-HX	110		
750	FZ 750	85-86	4810		2042	R16	5069	044	50-VX	530-TRX	530-HX	110	219-FTH	110
750	FZ 750 (Ratio - 2)	85-86	4814		2042	R16	5069	046	50-VX	530-TRX	530-HX	112	219-FTH	110
750	FZ 750 Carenata	87	4812		2042	R16	5069	043	50-VX	530-TRX	530-HX	110	219-FTH	110
750	FZ 750 Genesis	87	4811		2042	R17	5069	043	50-VX	530-TRX	530-HX	110	219-FTH	110
750	FZ 750-S Genesis	88-89	4812		2042	R16	5069	043	50-VX	530-TRX	530-HX	110	219-FTH	110
750	FZR 750 OW01	90-93	4816		2057	016	5085	046	532-ZLV			108	219-FTH	104
750	FZR 750 OW01 (conv. # 530)	90-93	5778		2042	R16	5045	046	50-VX	530-TRX	530-HX	108	219-FTH	104
750	FZX 750	87-97	4813		2042	R17	5069	039	50-VX	530-TRX	530-HX	106	219-FTH	110
750	XJ 750 F, N	82-84	cardano										219-FTH	120
750	XTZ 750 Super Tenere	89-98	4626		7102	R16	7074	R46	520-ZVMX	520-TRB	520H-SO	112	SCA-0412	138
750	XTZ 750 Super Tenere (conv. # 525)	89-98	6123		7103	R15	8014	R43	525-VX	525-TRX	525H-SO	112	SCA-0412	138
750	XV 750	81	cardano										SCA-0412	98
750	XV 750	89-97	cardano										219-FTH	120
750	YZF 750 R	93-98	4817		2057	016	5085	043	532-ZLV			106	219-FTH	104
750	YZF 750 R (conv. # 530)	93-98	5779		2042	R16	5045	043	50-VX	530-TRX	530-HX	106	219-FTH	104
750	YZF 750 R (Ratio - 2) (conv. # 530)	93-98	5779	15-43	2042	R15	5045	043	50-VX	530-TRX	530-HX	106	219-FTH	104



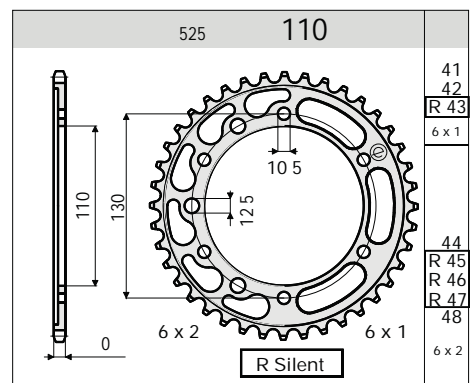
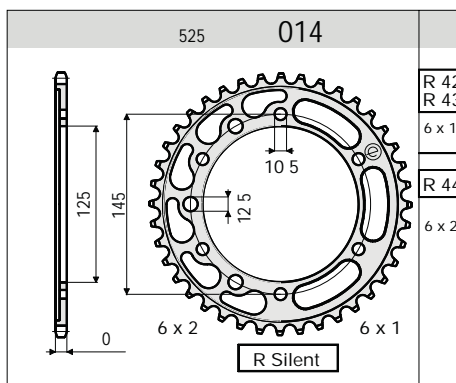
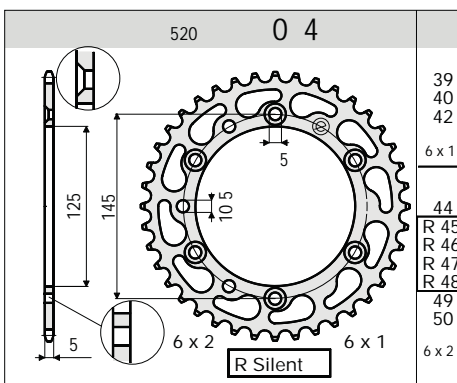
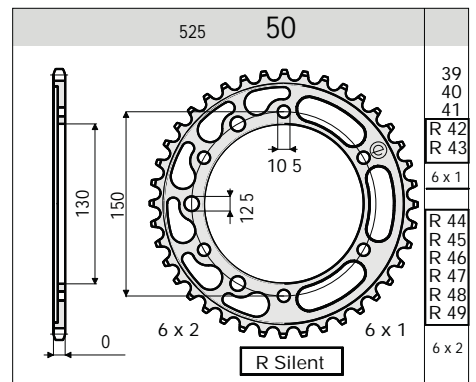
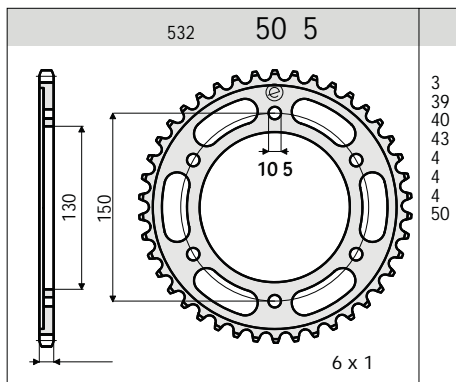
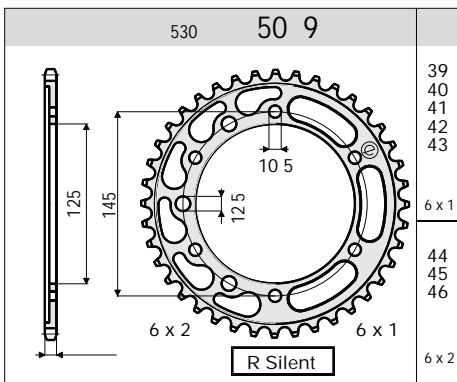
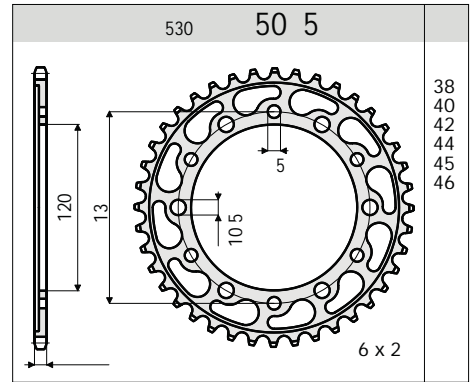
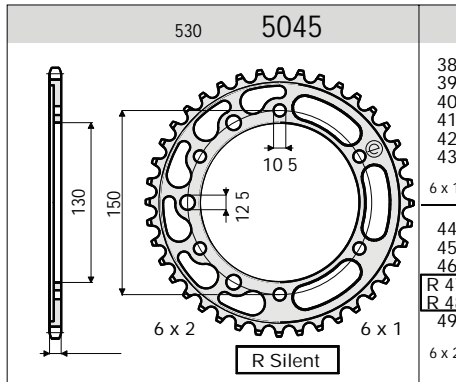
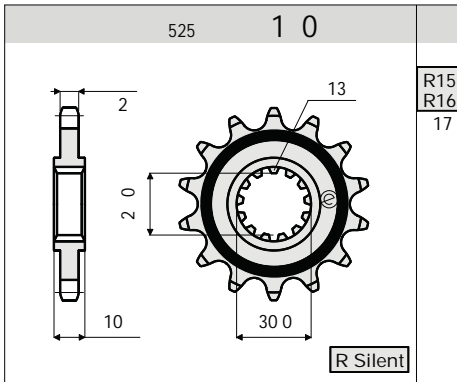
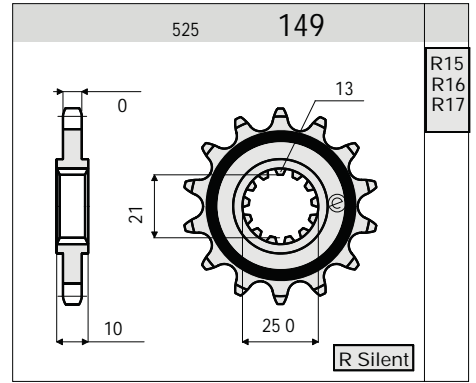
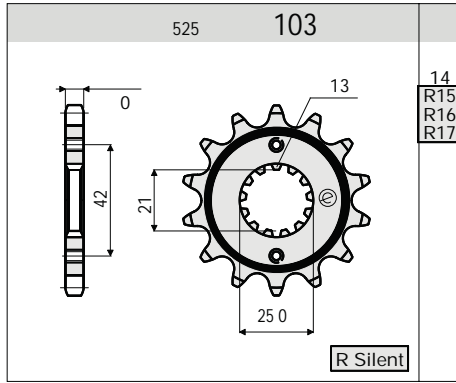
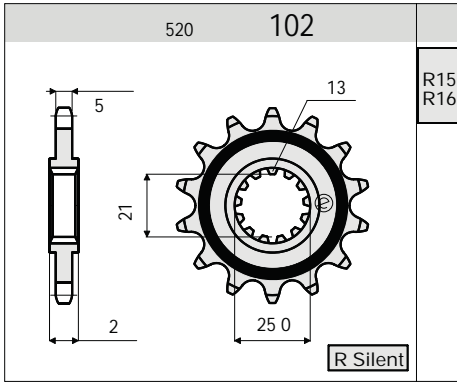
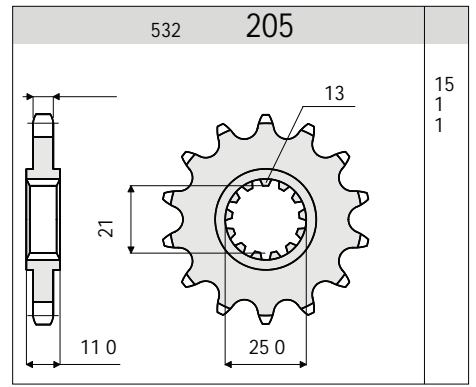
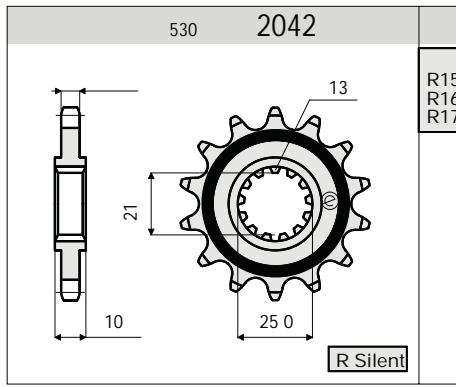
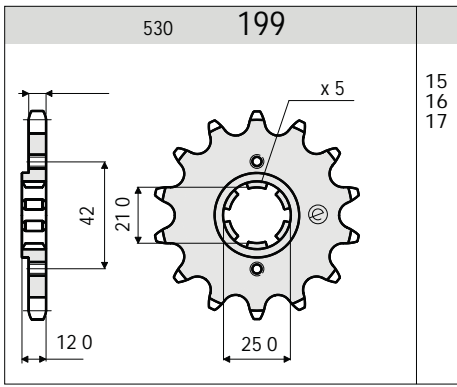


									D.I.D. [®]		TROFEO [®] <small>by Dynalene</small>	oe			D.I.D. [®]	
CC	MODELLO / MODEL	ANNO / YEAR	KIT	MOD. RAP	PIGNONE / FRONT SPROCKET	Z	CORONA / REAR SPROCKET	Z	DID CHAIN transmiss.	TROFEO CHAIN transmiss.	OE CHAIN transmiss.	L	DID CHAIN cammes	L		
			15-OE												RATIO	
			25-TROFEO	36												36

YAMAHA

750	YZF 750 R7 (OW02) Road / Race Version	99-01	4818		2042	R17	5045	043	50-VX	530-TRX	530-HX	118	219-FTH	100
750	YZF 750 SP Sport Production	93-98	4823		2057	O16	5085	039	532-ZLV			104	219-FTH	104
750	YZF 750 SP Sport Production (conv. # 530)	93-98	5780		2042	R16	5045	039	50-VX	530-TRX	530-HX	104	219-FTH	104
800	FZ8 N NA (39P)	10-13	5884		7180	R16	5088	R46	525-VX	525-TRX	525-HX	122		
800	FZ8 S SA FAZER 8 (42P)	10-13	5884		7180	R16	5088	R46	525-VX	525-TRX	525-HX	122		
800	FZ8 S SA FAZER 8 ABS (42P)	10-13	5884		7180	R16	5088	R46	525-VX	525-TRX	525-HX	122		
800	FZ8-S, FZ8-N (Ratio - 2)	10-13	5884	16-48	7180	R16	5088	R48	525-VX	525-TRX	525-HX	124		
850	MT-09 850 - ABS - TRACER	13-16	6021		7180	R16	8110	R45	525-VX	525-TRX	525-HX	110		
850	TDM 850 (3VD)	91-95	4630		7103	R16	8014	R44	525-ZVMX	525-TRB	525H-SO	114	SCA-0412	138
850	TDM 850 (3VD) (Ratio - 3)	91-95	4630	15-44	7103	R15	8014	R44	525-ZVMX	525-TRB	525H-SO	114	SCA-0412	138
850	TDM 850 (4TXL)	96-98	4640		7149	R17	8014	R42	525-ZVMX	525-TRB	525H-SO	114	SCA-0412	138
850	TDM 850 (Ratio - 4)	96-98	4641		7149	R16	8014	R43	525-ZVMX	525-TRB	525H-SO	114	SCA-0412	138
850	TDM 850 (4TX)	99-01	4643		7103	R16	8014	R43	525-ZVMX	525-TRB	525H-SO	114	SCA-0412	138
850	TRX 850	95-99	4670		7149	R17	5088	039	525-VX	525-TRX	525H-SO	110	SCA-0412	138
850	XS 850	80-85	cardano										219-FTH	124
900	TDM 900	02-12	4642		7180	R16	5088	R42	525-ZVMX	525-TRB	525H-SO	118	SCA-0412	138
900	TDM 900 (Ratio - 2)	02-12	4642	16-44	7180	R16	5088	R44	525-ZVMX	525-TRB	525H-SO	120	SCA-0412	138
900	XJ 900	83-94	5110		1997	O16	5065	044	50-VX	530-TRX	530H-SO	106	219-FTH	114
900	XJ 900 F	87	cardano										219-FTH	120
900	XJ 900 S Diversion	95-03	cardano										SCA-0412	150
1000	FZ1-N, Fazer - ABS - NA	06-11	5584		2025	R17	8059	R45	50-VX	530-TRX	530H-SO	122		
1000	FZ1-N, Fazer (Ratio - 2)	06-11	5584	17-47	2025	R17	8059	R47	50-VX	530-TRX	530H-SO	124		
1000	FZ1-N, Fazer (Ratio - 3)	06-11	5584	16-45	2025	R16	8059	R45	50-VX	530-TRX		122		
1000	FZ1-N, Fazer - ABS - NA (conv. # 525)	06-11	6117		7180	O17	8110	R45	525-ZVMX	525-TRB	525H-SO	122		
1000	FZ1-N, Fazer - ABS - NA (conv. # 525) (Ratio - 2)	06-11	6117	17-47	7180	O17	8110	R47	525-ZVMX	525-TRB		124		
1000	FZR 1000 (Ratio - 2)	86-88	4821		2057	O16	5085	048	532-ZLV			112	219-FTH	110
1000	FZR 1000 (Ratio - 2) (conv. # 530)	86-88	5782		2042	R16	5045	R48	50-ZVMX	530-TRB	530H-SO	112	219-FTH	110
1000	FZR 1000 EX-UP	89-97	4822		2057	O17	5085	047	532-ZLV			110	219-FTH	108
1000	FZR 1000 EX-UP (conv. # 530)	89-97	4828		2042	R17	5045	R47	50-ZVMX	530-TRB	530H-SO	110	219-FTH	108
1000	FZR 1000 Genesis	86-88	4820		2057	O16	5085	046	532-ZLV			110	219-FTH	110
1000	FZR 1000 Genesis (conv. # 530)	86-88	5781		2042	R16	5045	046	50-ZVMX	530-TRB	530H-SO	110	219-FTH	110
1000	FZS 1000 Fazer	01-05	4831		2025	R16	8059	R44	50-VX	530-TRX	530H-SO	116	SCR-0412	130
1000	FZS Fazer (Ratio - 2)	01-05	4831	16-46	2025	R16	8059	R46	50-VX	530-TRX	530H-SO	118	SCR-0412	130
1000	FZS Fazer (Ratio - 3)	01-05	4831	15-44	2025	R15	8059	R44	50-VX	530-TRX	530H-SO	116	SCR-0412	130
1000	FZS 1000 Fazer (conv. # 525)	01-05	6129		7180	R16	8110	044	525-ZVMX	525-TRB		116	SCR-0412	130
1000	GTS 1000 ABS	93-01	4824		2057	O17	5085	047	50-ZVMX	530-TRB		118	219-FTH	108
1000	GTS 1000 ABS (conv. # 530)	93-01	4829		2042	R17	5045	R47	50-ZVMX	530-TRB	530H-SO	118	219-FTH	108
1000	TR1	81-85	5113		574	O16	858	035	630-VS		630-HD	90	SCA-0412	98
1000	XV 1000 VIRAGO	81-85	5113		574	O16	858	035	630-VS		630-HD	90	SCA-0412	98
1000	XV 1000 VIRAGO	86-94	cardano										SCA-0412	98
1000	YZF 1000 (R1)	98-03	4830		2025	R16	8059	R43	50-VX	530-TRX	530H-SO	114	SCR-0412	130





									D.I.D.		TROFEO <small>by Dynalene</small>	oe			D.I.D.	
CC	MODELLO / MODEL	ANNO / YEAR	KIT	MOD. RAP	PIGNONE / FRONT SPROCKET	Z	CORONA / REAR SPROCKET	Z	DID CHAIN transmiss.	TROFEO CHAIN transmiss.	OE CHAIN transmiss.	L	DID CHAIN cammes	L		
			15-OE												RATIO	36
			25-TROFEO	37-DID	36											

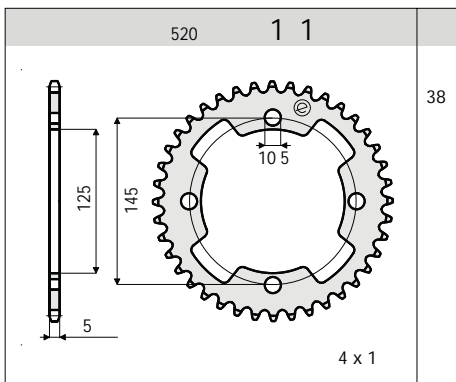
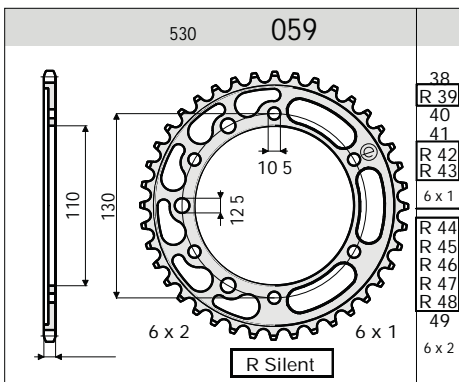
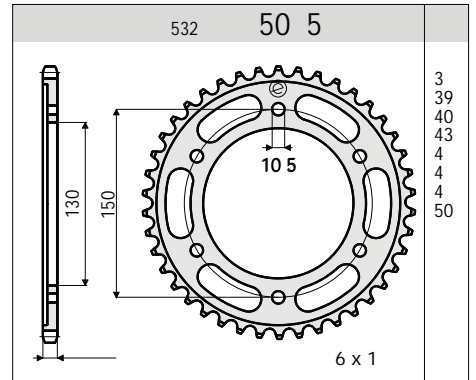
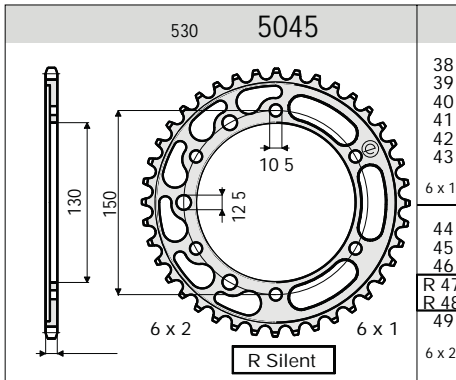
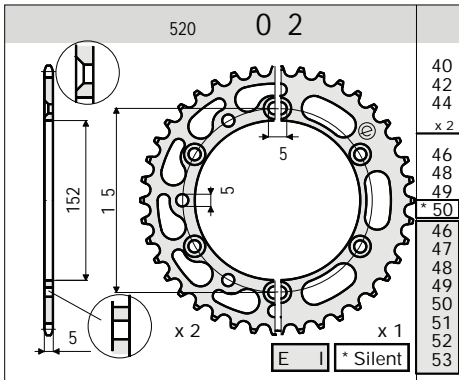
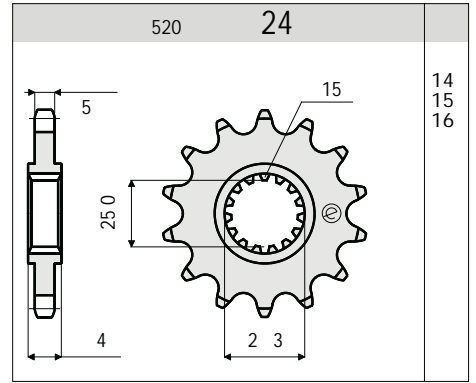
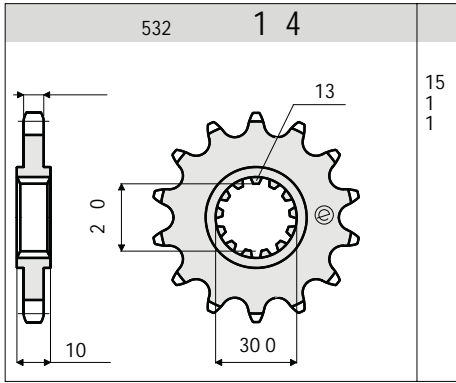
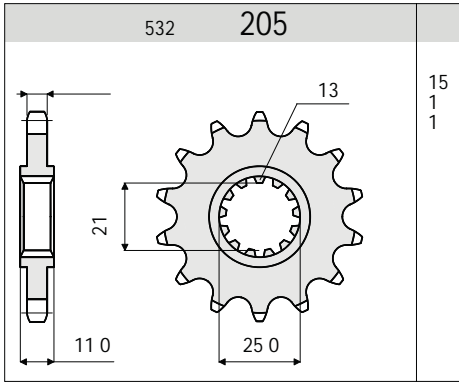
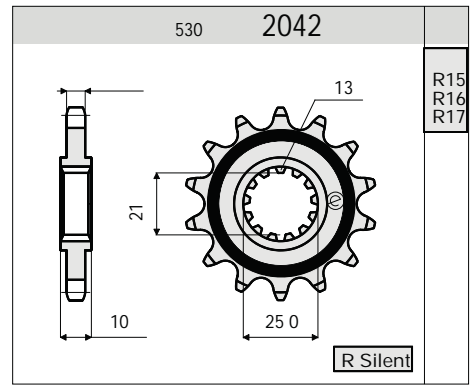
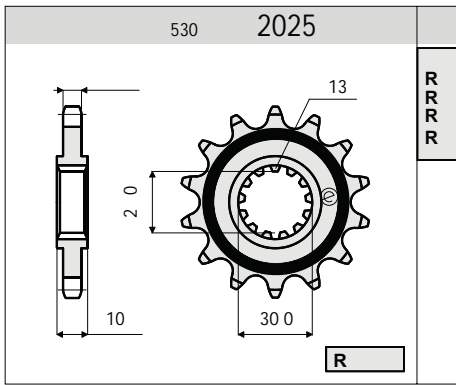
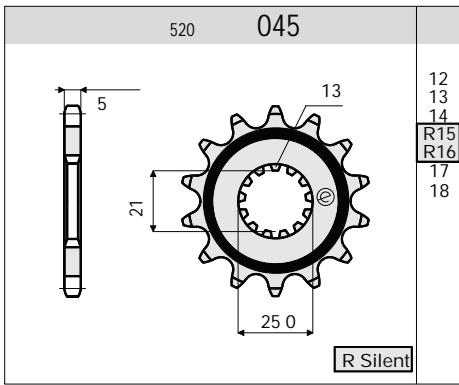
YAMAHA

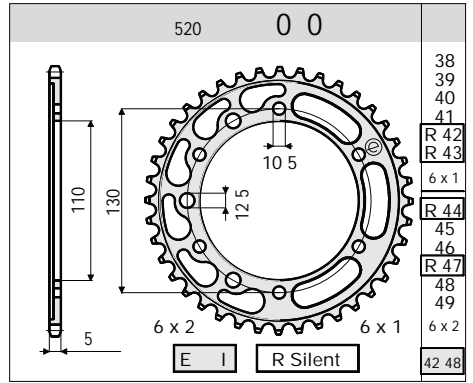
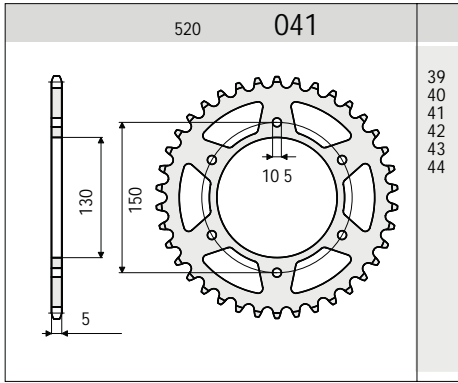
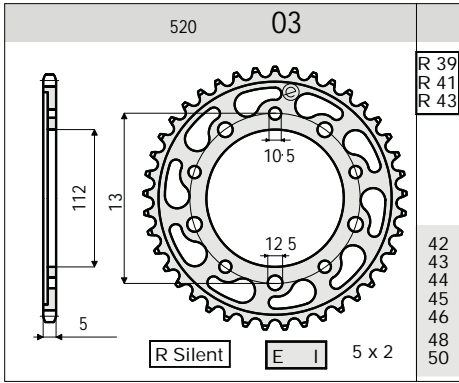
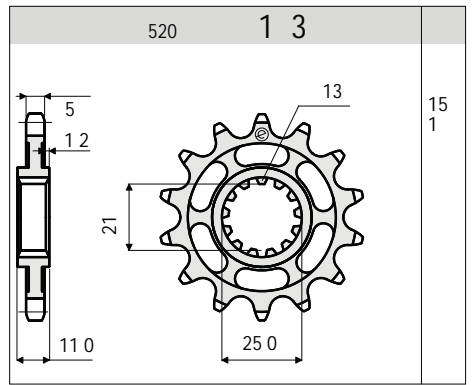
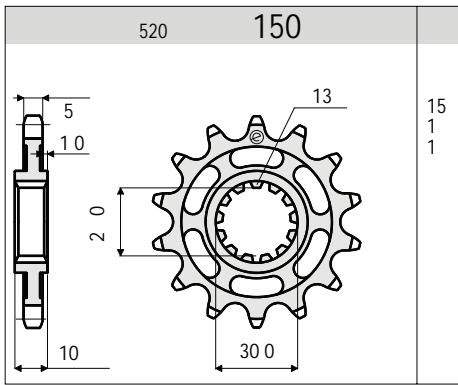
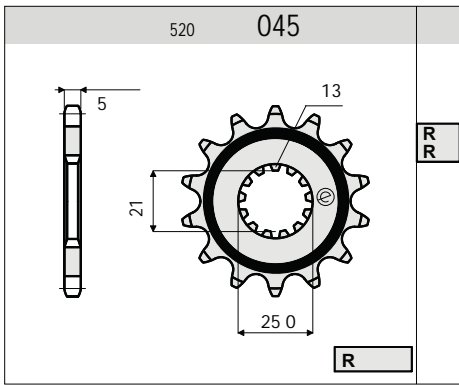
1000	YZF 1000 (R1) (Ratio - 2)	98-03	4830	16-45	2025	R16	8059	R45	50-VX	530-TRX	530H-SO	116	SCR-0412	130
1000	YZF 1000 (R1) (Ratio - 3)	98-03	4830	15-43	2025	R15	8059	R43	50-VX	530-TRX	530H-SO	114	SCR-0412	130
1000	YZF 1000 (R1)	04-05	5464		2025	R17	8059	R45	50-VX	530-TRX	530H-SO	116		
1000	YZF 1000 (R1) (Ratio - 2)	04-05	5464	17-47	2025	R17	8059	R47	50-VX	530-TRX	530H-SO	118		
1000	YZF 1000 (R1) (Ratio - 3)	04-05	5464	16-45	2025	R16	8059	R45	50-VX	530-TRX	530H-SO	116		
1000	YZF 1000 R1 - SP	06-08	5583		2025	R17	8059	R45	50-VX	530-TRX	530H-SO	118		
1000	YZF 1000 R1 - World GP 50th Anniversary Edition	09-14	5715		2025	R17	8059	R47	50-VX	530-TRX	530H-SO	120		
1000	YZF 1000 R1 (Ratio - 3)	09-14	5715	16-47	2025	R16	8059	R47	50-VX	530-TRX	530H-SO	120		
1000	YZF 1000 R1 - World GP 50th Ann.Ed. (conv. # 525)	09-14	6024		7180	O17	8110	R47	525-ZVMX	525-TRB	525H-SO	120		
1000	YZF 1000 R1 - RIM	15-	6072		7180	R16	8046	R41	525-VX	525-TRX	525H-SO	114		
1000	YZF 1000 R1 - RIM	15-	6072	16-43	7180	R16	8046	R43	525-VX	525-TRX	525H-SO	116		
1000	YZF Thunder Ace (4VF)	96-98	4825		2057	O17	5085	O46	532-ZLV			110	219-FTH	108
1000	YZF Thunder Ace (4VF) (conv. # 530)	96-98	5783		2042	R17	5045	O46	50-ZVMX	530-TRB	530H-SO	110	219-FTH	108
1100	BT 1100 Bulldog	02-06	cardano										SCR-0412	98
1100	FJ 1100	84-85	4730		2025	R17	5045	O41	50-VX	530-TRX	530H-SO	110	SCA-0412	156
1100	XS 1100 G	78-80	cardano										219-FTH	128
1100	XVS 1100 Dragstar	99-06	cardano										SCR-0412	98
1200	FJ 1200	86-92	4731		2025	R17	5045	O40	50-VX	530-TRX	530H-SO	110	SCA-0412	156
1200	FJ 1200, ABS	92-95	4732		2025	R17	5045	O39	50-VX	530-TRX	530H-SO	110	SCA-0412	156
1200	V MAX 12 N	85-97	cardano										219-FTH	118
1200	XJR 1200	95-98	4826		7174	R17	5085	O38	532-ZLV			110	SCA-0412	156
1200	XJR 1200 (conv. # 530)	95-98	4827		2025	R17	5045	O38	50-ZVMX	530-TRB	530H-SO	110	SCA-0412	156
1200	XVZ 12 TD	81-03	cardano										219-FTH	118
1300	XJR 1300	04-06	5466		2025	R18	5045	O39	50-ZVMX	530-TRB	530H-SO	112	SCA-0412	156
1300	XJR 1300 (Ratio - 2)	04-06	5466	18-41	2025	R18	5045	O41	50-ZVMX	530-TRB	530H-SO	114	SCA-0412	156
1300	XJR 1300 - C	07-15	5724		2025	R17	8059	O38	50-ZVMX	530-TRB	530H-SO	110	SCA-0412	156
1300	XJR 1300 - C (Ratio - 1)	07-15	5724	17-39	2025	R17	8059	R39	50-ZVMX	530-TRB	530H-SO	112	SCA-0412	156
1300	XJR 1300 - C (Ratio - 2)	07-15	5724	17-40	2025	R17	8059	O40	50-ZVMX	530-TRB	530H-SO	112	SCA-0412	156
1300	XJR 1300 - SP Sport Production	99-03	4827		2025	R17	5045	O38	50-ZVMX	530-TRB	530H-SO	110	SCA-0412	156
1300	XV 13 A Royal Star	99-02	cardano										219-FTH	118
1300	XVZ 1300 Venture Royal	86-01	cardano										219-FTH	118
1300	XVZ 1300 Venture Star	99-02	cardano										219-FTH	118
1670	MT-01	04-11	5582		2025	R17	8059	R39	50-ZVMX	530-TRB	530H-SO	114		
1670	MT-01 (Ratio - 2)	04-11	5582	17-41	2025	R17	8059	O41	50-ZVMX	530-TRB	530H-SO	116		
1700	XV 1700 Warrior	02-04	cardano										219-FTH	118

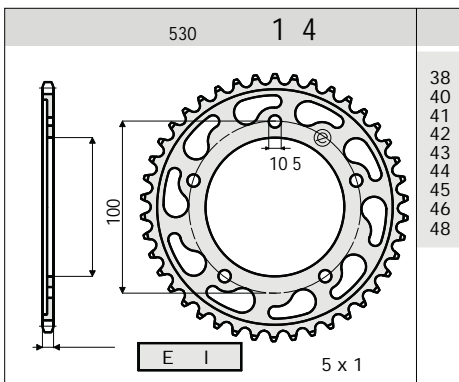
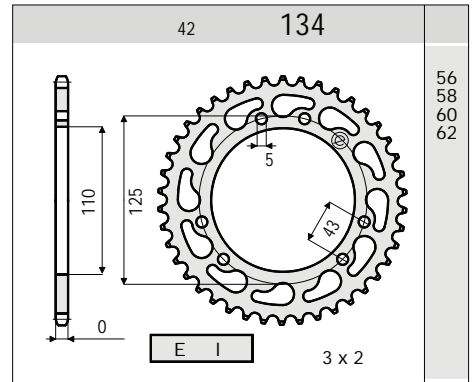
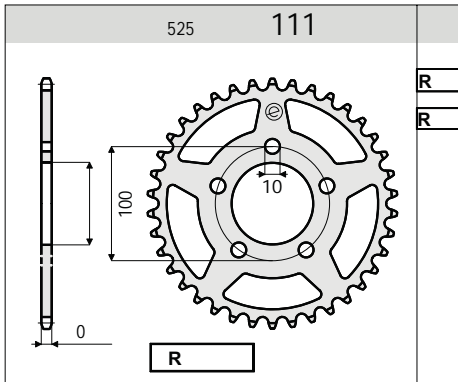
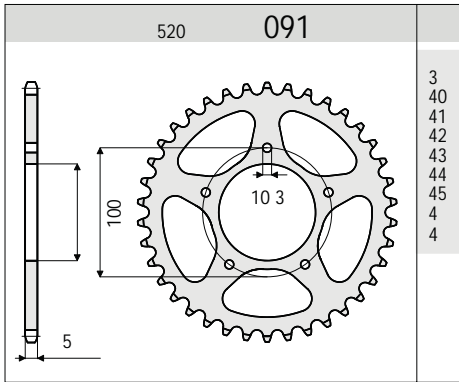
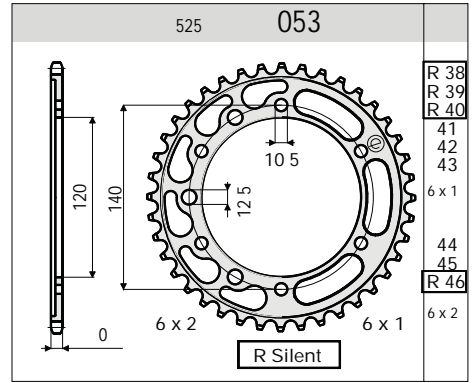
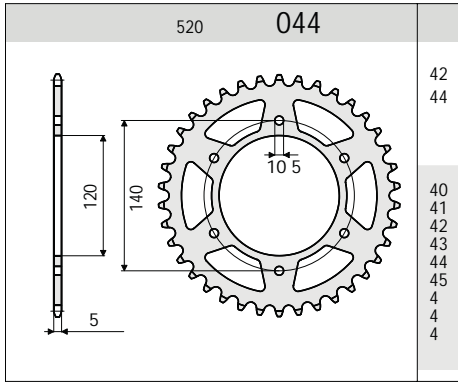
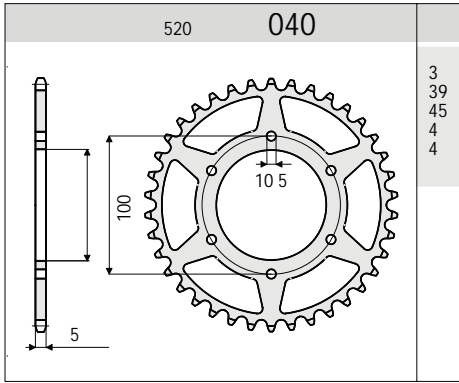
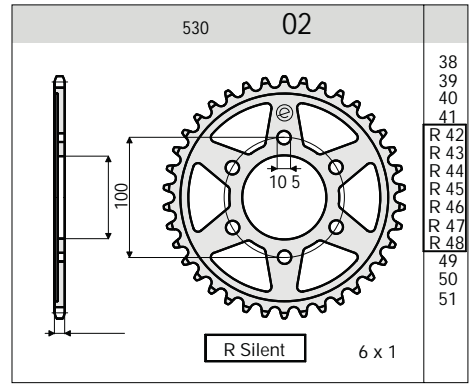
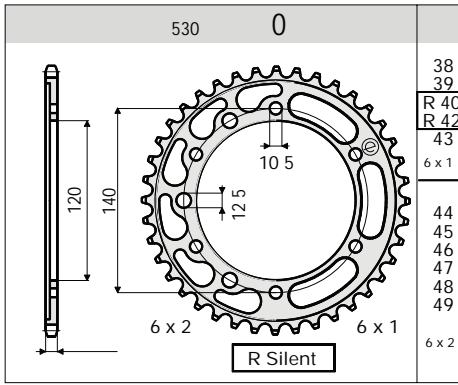
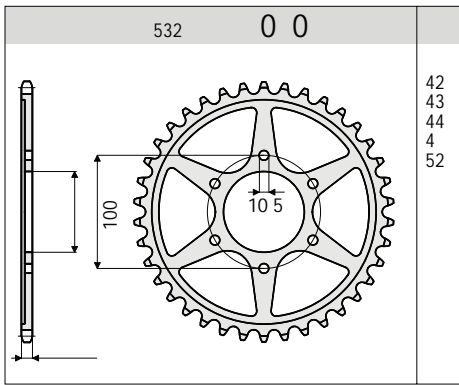
YAMAHA ATV

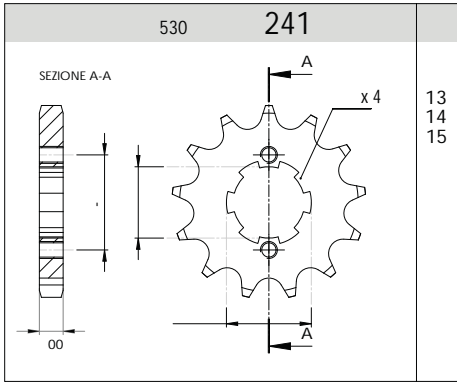
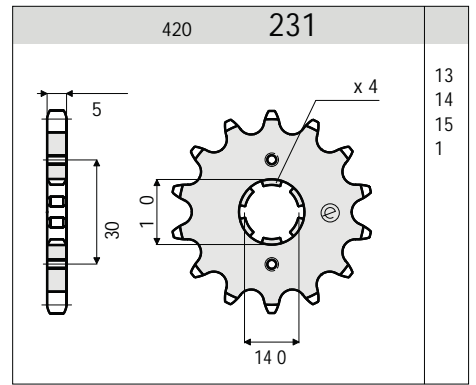
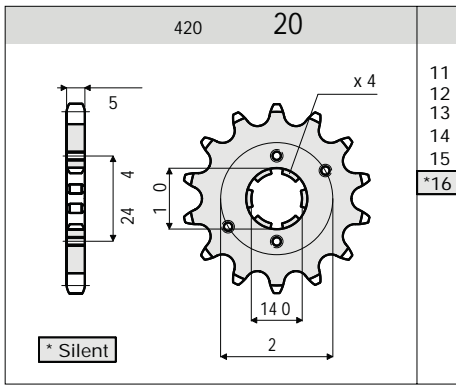
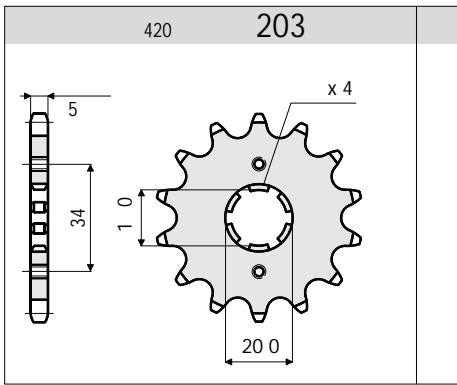
450	YFZ 450 BB	09-13	5949		7247	O14	8181	O38	520-ZVMX	520-TRB	520H-SO	98		
450	YFZ 450 BB	07-08	5971		457	O14	8181	O38	520-ZVMX	520-TRB	520H-SO	98		
450	YFZ 450 R Y	09-13	5949		7247	O14	8181	O38	520-ZVMX	520-TRB	520H-SO	98		
450	YFZ 450 S SE T-V-W-X-Y-B-D	04-13	5971		457	O14	8181	O38	520-ZVMX	520-TRB	520H-SO	98		
660	YFM 660 RM-RP-RR Raptor	01-05	6019		457	O13	627	O41	520-ZVMX	520-TRB	520H-SO	92		
660	YFM 660 R-RLE Raptor	01-05	5956		457	O13	8181	O40	520-ZVMX	520-TRB	520H-SO	92		
700	YFM 700 Raptor	06-13	5949		7247	O14	8181	O38	520-ZVMX	520-TRB	520H-SO	98		
700	YFM 700 RSE Raptor	07-13	5949		7247	O14	8181	O38	520-ZVMX	520-TRB	520H-SO	98		



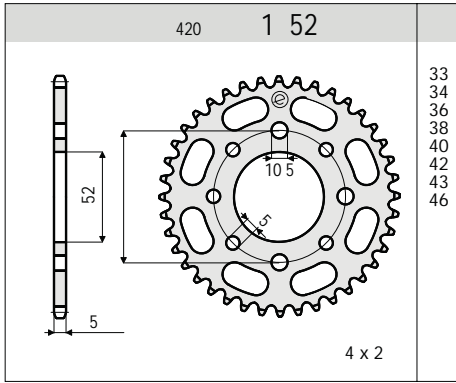




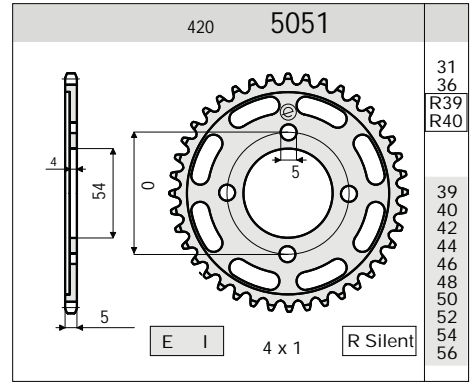




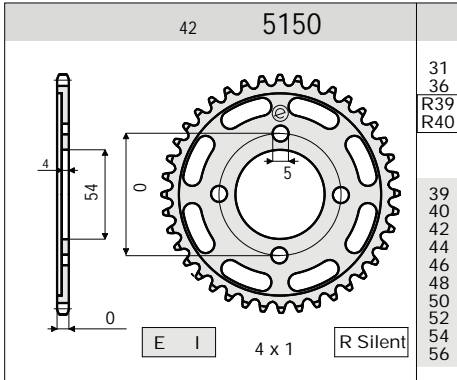
13
14
15



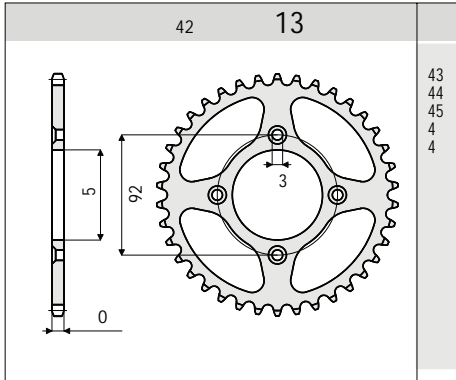
33
34
36
38
40
42
43
46



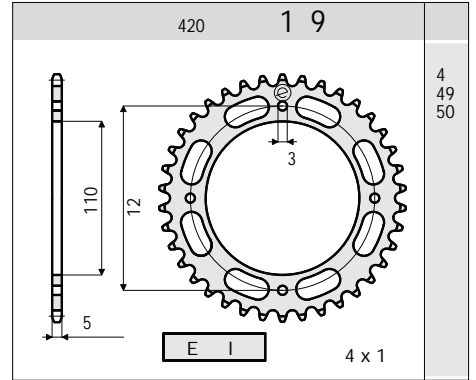
31
36
R39
R40
39
40
42
44
46
48
50
52
54
56



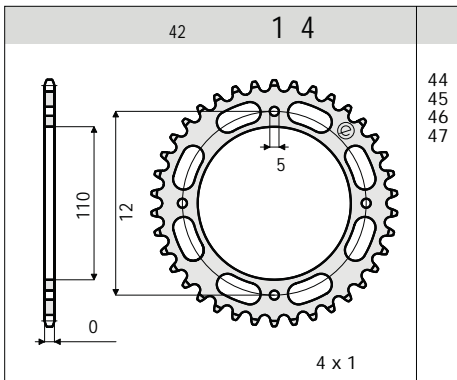
31
36
R39
R40
39
40
42
44
46
48
50
52
54
56



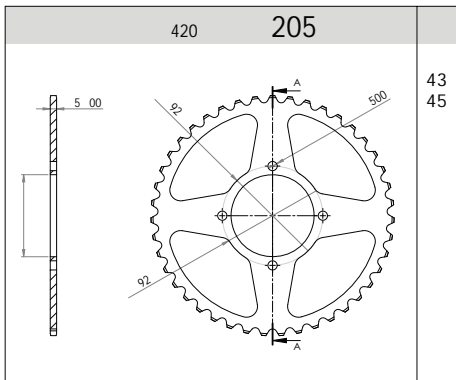
43
44
45
4
4



4
49
50



44
45
46
47



43
45



Front Sprocket-code							Front Sprocket-code						
CODE	Z	#	BRAND	CC	MODEL	YEAR	CODE	Z	#	BRAND	CC	MODEL	YEAR
209	011	415	CAGIVA	50	Cocis 50 1-S	88-89	248	R16	530	HONDA	800	VFR 800 V-TEC - ABS (Ratio - 2)	04-14
242	013	520	HONDA	200	XL 200 Paris-Dakar	83-88	248	R16	530	HONDA	800	VFR 800 V-TEC (Ratio - 2)	02-03
242	013	520	HONDA	200	XL 200 R, P3	83-88	248	R17	530	HONDA	750	CB 750 KZ, FZ (conv. # 530)	78-79
243	013	520	HONDA	125	CR 125 R	83-85	248	R17	530	HONDA	750	CB 750 KZ, FZ (conv. # 530)	79-80
243	013	520	HONDA	250	XR 250 R	86-87	248	R17	530	HONDA	750	CB 750 L (conv. # 530)	79
244	013	520	HONDA	250	TRX 250 R (Four Whells)	83-89	248	R17	530	HONDA	750	VF 750 FD, FE (RC-15)	83-96
244	013	520	HONDA	250	TRX 250 R (Four Whells)	91-92	248	R17	530	HONDA	800	VFR 800 F1 (RC-46)	98-01
244	014	520	HONDA	500	CR 500	84-85	248	R17	530	HONDA	900	CB 900 F Bol d'Or	78-84
245	014	520	HONDA	250	CB 250 RS	80-85	248	R17	530	HONDA	900	CB 900 F, F2	78-84
245	014	520	HONDA	250	CBX 250 RS	84-86	248	R17	530	HONDA	1000	CB 1000 BIG-1 (SC-30)	93-97
245	014	520	HONDA	250	XL 250 R	81-82	248	R17	530	HONDA	1000	CBR 1000 F	96-00
245	014	520	HONDA	250	XL 250 R	83-85	248	R17	530	HONDA	1000	CBR 1000 F Dual ABS	93-95
245	014	520	HONDA	250	XL 250 R	86-88	248	R17	530	HONDA	1000	CBR 1000 FH, FJ (SC-21)	87-88
245	014	520	HONDA	500	XL 500 S	79-81	248	R17	530	HONDA	1000	CBR 1000 FK, FM (SC-24)	89-95
245	014	520	HONDA	500	XR 500 R, XR 500 S	81-85	248	R17	530	HONDA	1000	VF 1000 F Bol d'Or	84-86
245	014	520	HONDA	600	XL 600 LM - V - L (Ratio -3)	85-90	248	R17	530	HONDA	1000	VF 1000 FE, RE, RG	84-85
245	014	520	HONDA	600	XL 600 RM - R (Ratio -3)	85-90	248	R17	530	HONDA	1000	VF 1000 FF, F2F (SC-15)	86-87
245	014	520	HONDA	600	XR 600 R	83-87	248	R17	530	HONDA	1000	VF 1000 R (SC-16)	84-86
245	014	520	HONDA	600	XR 600 R	88-90	248	R17	530	HONDA	1100	CB 1100 F (SC-11) Super Bol D'or	83
245	R15	520	HONDA	400	XL 400 R	82-83	248	R17	530	HONDA	1100	CB 1100 FD	79-84
245	R15	520	HONDA	500	XL 500 R	82	248	R17	530	HONDA	1100	CB 1100 RB (SC-05)	81-85
245	R15	520	HONDA	600	XL 600 LD PARIS-DAKAR	83-85	248	R17	530	HONDA	1100	CB 1100 RC (SC-08)	82-83
245	R15	520	HONDA	600	XL 600 LM - V - L	85-90	248	R17	530	HONDA	1100	CB 1100 SF X-11 (SC-42)	00-03
245	R15	520	HONDA	600	XL 600 R - RD - RE	83-85	248	R17	530	HONDA	1100	CBR 1100 XX (SC-35)	97-07
245	R15	520	HONDA	600	XL 600 RM - R	85-90	248	R18	530	HONDA	750	CB 750 C Custom	80-81
245	R15	520	HONDA	650	NX 650 Dominator 1*S RD02	88	248	R18	530	HONDA	750	CB 750 C Custom	81-82
246	016	530	HONDA	500	CBX 500 F	80	248	R18	530	HONDA	750	CB 750 F (A-D) (5 speed)	80-82
246	016	530	HONDA	550	CBX 550 F, F2	81-83	248	R18	530	HONDA	750	CB 750 F2, F2D	83-85
246	016	530	HONDA	650	CB 650 B, Z	79	248	R18	530	HONDA	750	CB 750 F2C Bol d'Or	81-83
246	016	530	HONDA	650	CB 650 C Custom	83-85	248	R18	530	HONDA	750	CB 750 F-B (4 speed)	81-82
246	016	530	HONDA	650	CB 650 KZ	80-81	248	R18	530	HONDA	750	CB 750 SC Night Hawk	82-83
246	016	530	HONDA	650	CB 650 SC Night Hawk	80-81	248	R18	530	HONDA	1100	CB 1100 D - E	13-14
246	017	530	HONDA	650	CB 650 Night Hawk	82-83	248	R18	530	HONDA	1300	CB 1300 F (SC-54)	03-09
246	017	530	HONDA	650	CB 650 SC Night Hawk	81-82	248	R18	530	HONDA	1300	CB 1300 S, SA (SC-54)	10-13
246	017	530	HONDA	750	CB 750 F2 (4 in 1)	77-78	248	R18	530	HONDA	1300	CB 1300 X-4 (SC-38)	97-99
246	017	530	HONDA	750	CB 750 F2 (4 in 1)	77-78	250	015	630	HONDA	750	CB 750 F2 (4 in 1) - K7	77-78
247	015	630	HONDA	750	CB 750 KZ, FZ	78-79	251	014	520	HONDA	350	XR 350 R	85
247	015	630	HONDA	750	CB 750 KZ, FZ	79-80	252	014	428	DAELIM	125	Roadwin 125	04-09
247	015	630	HONDA	750	CB 750 L	79	252	014	428	DAELIM	125	VL Daystar	00-07
248	R15	530	HONDA	800	VFR 800 V-TEC (Ratio - 3)	02-03	252	014	428	HONDA	185	XL 185 S	80-83
248	R16	530	HONDA	750	CBX 750 F2, F2G	86-88	252	014	428	HONDA	185	XL 185 SZ	79-84
248	R16	530	HONDA	750	CBX 750 FE, FG	83-85	252	015	428	DERBI	125	CROSS CITY 4T	07-08
248	R16	530	HONDA	750	VFR 750 FG, FH	86-87	252	015	428	DERBI	125	SENDA R 4T BAJA EU2	06-08
248	R16	530	HONDA	800	VFR 800 CROSSRUNNER	11-14	252	015	428	DERBI	125	SENDA SM 4T BAJA EU2	06-08
248	R16	530	HONDA	800	VFR 800 V-TEC	02-03	252	015	428	HONDA	125	CB 125 J	79-82
248	R16	530	HONDA	800	VFR 800 V-TEC - ABS	04-14	252	015	428	HONDA	125	CB 125 S	83-85
	R	Silent						R	Silent				



Front Sprocket-code							Front Sprocket-code							
CODE	Z	#	BRAND	CC	MODEL	YEAR	CODE	Z	#	BRAND	CC	MODEL	YEAR	
252	015	428	HONDA	125	CBX 125	80-85	263	016	428	YAMAHA	125	SR 125 SE	92-96	
252	015	428	HONDA	125	CM 125 C Custom	82-97	275	015	520	HONDA	200	CB 200	74-76	
252	015	428	HONDA	125	XL 125 J	82-83	275	015	520	HONDA	200	CB 200	77-81	
252	015	428	HONDA	125	XL 125 S	83-85	279	018	530	HONDA	750	CB 750 KI-K6	71-76	
252	016	428	HONDA	125	NX 125 Italy - Trancity	89-98	279	R17	530	HONDA	500	CB 500 F	79	
252	016	428	HONDA	125	XL 125 R	83-88	279	R17	530	HONDA	500	CB 500 F K3	75-77	
252	016	428	HONDA	125	XL 125 R, L Paris-Dakar	84-00	279	R17	530	HONDA	500	CB 500 F, KI-K2	71-73	
252	016	428	HONDA	125	XL 125 R2	87-00	279	R17	530	HONDA	550	CB 550 F K3	80-82	
258	014	520	HONDA	250	XL 250 SZ, S	84-85	279	R17	530	HONDA	550	CB 550 F F1-F2	79	
258	014	520	HONDA	250	XL 250 SZ, S	86-87	279	R17	530	HONDA	750	CB 750 F, F1 (4 in 1)	77	
259	015	530	HONDA	250	CB 250 N, ND	79-85	283	011	428	FANTIC	200	Trial 200	80	
259	015	530	HONDA	500	CB 500 T	75-77	389	014	520	APRILIA	125	ETX	84-85	
259	016	530	HONDA	250	CB 250 G, G5	75	389	014	520	APRILIA	125	Rally	85	
259	016	530	HONDA	250	CB 250 K3	76-78	389	014	520	APRILIA	125	Tuareg Rally	85	
259	016	530	HONDA	250	CB 250 K4	79	389	015	520	APRILIA	125	MX	83-85	
259	016	530	HONDA	350	CB 350 G 5	77-80	389	015	520	APRILIA	125	Tuareg	85	
259	016	530	HONDA	400	CB 400 NA (Ratio - 3)	78-80	407	015	530	SUZUKI	500	GT 500	77	
259	016	530	HONDA	400	CB 400 T	78-80	418	015	530	SUZUKI	550	GT 550	74-77	
259	016	530	HONDA	400	CM 400 T	79-81	418	015	530	SUZUKI	750	GT 750 J K	72-73	
259	016	530	HONDA	400	CM 400 T-A Chopper	79-80	418	016	530	SUZUKI	750	GT 750 A B	76-77	
259	016	530	HONDA	450	CB 450 Night Hawk	80-83	418	016	530	SUZUKI	750	GT 750 L M	74-75	
259	016	530	HONDA	450	CB 450 Night Hawk (Ratio - 2)	80-83	442	016	428	CAGIVA	125	Aletta 125 Rossa	85-87	
259	017	530	HONDA	350	CB 350 F	73-76	442	016	428	CAGIVA	125	Elefant 125 - Elefant 3	85-86	
259	017	530	HONDA	400	CB 400 F	77-78	455	016	530	YAMAHA	550	XS 550 A,B	75-77	
259	017	530	HONDA	400	CB 400 Four	77-78	455	017	530	YAMAHA	650	XJ 650	87	
259	017	530	HONDA	400	CB 400 N, NA	78-80	455	017	530	YAMAHA	650	XS 650, XS 650 SE (1^ S)	75-78	
259	017	530	HONDA	450	CB 450 Night Hawk	84-85	455	017	530	YAMAHA	650	XS 650, XS 650 SE (2^ S)	79-81	
260	014	428	DERBI	125	SENDA R 4T EU2	04-07	457	013	520	KAWASAKI	250	KX 250 L 4T	02-03	
260	014	428	DERBI	125	SENDA R EU2	2004	457	013	520	KAWASAKI	250	KX 250 L 4T	99-01	
260	014	428	DERBI	125	SENDA SM 125 4T E2	04-05	457	013	520	KAWASAKI	250	KX 250, KX 250 R	99-08	
260	014	428	DERBI	125	SENDA SM 4T EU2	04-07	457	013	520	YAMAHA	426	YZ 426 F	01-02	
260	014	428	DERBI	125	SENDA SM EU2	2004	457	013	520	YAMAHA	450	WR 450 F	07	
260	015	428	KYMCO	125	QUANNON 125	08-09	457	013	520	YAMAHA	450	YZ 450 F	06-14	
260	016	428	YAMAHA	125	DT 125 LC	88	457	013	520	YAMAHA	660	YFM 660 RM-RP-RR Raptor	01-05	
260	016	428	YAMAHA	125	DT 125 Tenere	89-91	457	013	520	YAMAHA	660	YFM 660 R-RLE Raptor	01-05	
260	016	428	YAMAHA	125	DT 125 Z Tenere	92-93	457	014	520	APRILIA	250	RS 250 - PISTA	95-04	
260	016	428	YAMAHA	125	DT 125 Z Tenere (Italy)	87-90	457	014	520	APRILIA	250	RS 250 (Ratio - 2)	95-04	
263	013	428	YAMAHA	125	SR 125 (Spagna)	92-96	457	014	520	KAWASAKI	300	KLX 300, R (A8-A7F)	03-07	
263	013	428	YAMAHA	125	TT-R 125	02-04	457	014	520	KAWASAKI	650	ER-6f, ER-6n (Ratio - 3)	10-13	
263	013	428	YAMAHA	125	TT-R 125 E	05-10	457	014	520	KAWASAKI	650	KLE 650 Versys (Ratio - 2)	07-13	
263	013	428	YAMAHA	125	TT-R 125 L, LE 19CD	05-13	457	014	520	SUZUKI	250	RGV 250 M	91-97	
263	015	428	YAMAHA	125	DT 125 LC1	84-87	457	014	520	YAMAHA	250	TDR 250	88-92	
263	015	428	YAMAHA	125	DT 125 MX (2A6/3YV)	76-82	457	014	520	YAMAHA	250	TZ 250	96	
263	015	428	YAMAHA	175	DT 175 MX	81	457	014	520	YAMAHA	250	TZR 250	85-89	
263	016	428	YAMAHA	125	RD 125 LC1	82-87	457	014	520	YAMAHA	250	WR 250	00	
263	016	428	YAMAHA	125	RD 125 LC2 YPVS 10W	82-87	457	014	520	YAMAHA	250	YZ 250	03	
	R	Silent						R	Silent					





Front Sprocket-code							
CODE	Z	#	BRAND	CC	MODEL	YEAR	
457	014	520	YAMAHA	250	YZ 250	06-16	
457	014	520	YAMAHA	250	YZ 250	04-05	
457	014	520	YAMAHA	250	YZ 250	99-02	
457	014	520	YAMAHA	320	YZF 320 R3	2015	
457	014	520	YAMAHA	400	WR 400 F	98	
457	014	520	YAMAHA	400	WR 400 F	99-02	
457	014	520	YAMAHA	400	YZ 400 F	98-99	
457	014	520	YAMAHA	426	WR 426 F	01-02	
457	014	520	YAMAHA	426	YZ 426 F	99-00	
457	014	520	YAMAHA	450	WR 450 F	03-06	
457	014	520	YAMAHA	450	WR 450 F	08-14	
457	014	520	YAMAHA	450	YZ 450 F	03	
457	014	520	YAMAHA	450	YZ 450 F	04	
457	014	520	YAMAHA	450	YZ 450 F	05	
457	014	520	YAMAHA	450	YFZ 450 BB	07-08	
457	014	520	YAMAHA	450	YFZ 450 S SE T-V-W-X-Y-B-D	04-13	
457	014	520	YAMAHA	320	YZF 320 R3	2015	
457	R15	520	KAWASAKI	650	ER-6f, ER-6n	09	
457	R15	520	KAWASAKI	650	ER-6f, ER-6n	10-13	
457	R15	520	KAWASAKI	650	ER-6f, ER-6n	06-08	
457	R15	520	KAWASAKI	650	ER-6f, ER-6n (Ratio - 2)	10-13	
457	R15	520	KAWASAKI	650	KLE 650 Versys	07-13	
457	R15	520	KAWASAKI	650	KLE 650 Versys ABS	07-13	
457	R15	520	KAWASAKI	650	KLE 650 Versys (Ratio - 2)	07-13	
457	R15	520	KAWASAKI	650	KLE 650 Versys City, Tourer	11-13	
457	R15	520	KAWASAKI	800	W 800 (EJ 800)	11-14	
457	R15	520	KAWASAKI	650	ER-6N	06-13	
457	R15	520	KAWASAKI	650	ER-6N (Ratio - 2)	06-13	
457	R15	520	KAWASAKI	650	KLE VERSYS	07-13	
457	R15	520	KAWASAKI	650	KLE VERSYS (Ratio - 2)	07-13	
457	R15	520	SUZUKI	250	RGV 250 K, L	88-90	
457	R15	520	SUZUKI	650	SFV 650 Gladius	09-13	
457	R15	520	SUZUKI	650	SFV 650 Gladius	09-13	
457	R16	520	SUZUKI	500	GS 500 E K L M	94-95	
457	R16	520	SUZUKI	500	GS 500 E K L M (2 cyl)	88-93	
457	R16	520	YAMAHA	400	FZ 400	87-88	
457	R16	520	YAMAHA	500	XT 500	77-85	
458	012	520	YAMAHA	125	YZ 125	83	
458	012	520	YAMAHA	125	YZ 125	84	
458	012	520	YAMAHA	125	YZ 125	85	
458	012	520	YAMAHA	125	YZ 125	81-82	
458	013	520	YAMAHA	125	YZ 125	86	
459	015	530	KAWASAKI	250	Z 250 (A1-B1)	78-80	
459	015	530	YAMAHA	400	XS 400 3N	81	
459	016	530	YAMAHA	250	RD 250 LC	80-82	
459	016	530	YAMAHA	350	RD 350 (4LB)	78-80	
	R		Silent				

Front Sprocket-code							
CODE	Z	#	BRAND	CC	MODEL	YEAR	
459	016	530	YAMAHA	350	RD 350 LC (4LO)	80-82	
459	016	530	YAMAHA	400	XS 400 DOHC	79-81	
459	016	530	YAMAHA	400	XS 400 SE	80-82	
459	017	530	YAMAHA	250	RD 250 DXE	76-79	
459	017	530	YAMAHA	400	RD 400 E	76-77	
493	015	530	DUCATI	750	750 SS	79	
493	015	530	DUCATI	860	860 GT	79	
493	015	530	DUCATI	900	900 S2	-79	
493	015	530	DUCATI	900	900 SS	-79	
493	015	530	DUCATI	1000	1000 MH-R	79	
493	016	530	DUCATI	900	900 SD Darmah	-79	
525	015	630	KAWASAKI	1000	Z 1000 (A1-A2)	76-79	
525	015	630	KAWASAKI	1000	Z 1000 (A3)	79-80	
525	015	630	KAWASAKI	1000	Z 1000 (H1)	79-80	
525	015	630	KAWASAKI	1000	Z1-R	79	
525	015	630	KAWASAKI	1000	Z1-R	79-80	
574	016	630	YAMAHA	1000	TR1	81-85	
574	016	630	YAMAHA	1000	XV 1000 VIRAGO	81-85	
850	014	520	SUZUKI	250	RM 250	78-80	
850	014	520	SUZUKI	400	RM 400	78	
850	014	520	SUZUKI	400	RM 400	79-80	
1099	015	428	CAGIVA	125	Aletta 125 Electra	84	
1099	015	428	CAGIVA	125	SST 125 SXT	83	
1170	014	530	MOTO MORINI	350	CANGURO	83-87	
1170	014	530	MOTO MORINI	350	K2	83-87	
1170	014	530	MOTO MORINI	350	SPORT	83-87	
1181	014	520	MOTO MORINI	350	CANGURO	88-90	
1181	014	520	MOTO MORINI	350	CANGURO XE	86-87	
1181	014	520	MOTO MORINI	350	COGUARO	88-90	
1181	014	520	MOTO MORINI	350	EXCALIBUR	88-95	
1181	014	520	MOTO MORINI	350	NEW YORK	89-91	
1373	016	428	MV AGUSTA	350	BICILINDRICA 350	76	
1432	012	520	BETA	200	Alp 200 4T	00-05	
1432	013	520	SUZUKI	250	DR 250 Off-Road (L-P)	90-93	
1432	013	520	SUZUKI	250	DR 250 S	90-93	
1432	013	520	SUZUKI	250	DR-Z 250 (K1-7)	01-07	
1432	013	520	SUZUKI	250	RM 250	01-06	
1432	013	520	SUZUKI	250	RM 250	93-96	
1432	013	520	SUZUKI	250	RM 250	89-92	
1432	013	520	SUZUKI	250	RM 250	97-98	
1432	013	520	SUZUKI	250	RM 250	87-88	
1432	013	520	SUZUKI	250	RM 250 (Ratio -2)	93-96	
1432	013	520	SUZUKI	250	RM 250 K7, K8	07-12	
1432	013	520	SUZUKI	250	RM-X 250	89-01	
1432	014	520	KAWASAKI	400	KLX 400 R (B1)	2003	
1432	014	520	SUZUKI	250	DR 250 SE	01-07	
	R		Silent				



Front Sprocket-code							
CODE	Z	#	BRAND	CC	MODEL	YEAR	
1432	014	520	SUZUKI	250	DR 250 SE Off-Road (R-S)	93-95	
1432	014	520	SUZUKI	250	RM 250	99-00	
1432	014	520	SUZUKI	250	RM 250	83	
1432	014	520	SUZUKI	250	RM 250	81-82	
1432	014	520	SUZUKI	250	RM 250 USA	84-86	
1432	014	520	SUZUKI	350	DR 350 Off-Road	90-93	
1432	014	520	SUZUKI	350	DR 350 S, SE (SK42B)	90-93	
1432	014	520	SUZUKI	400	DR-Z 400 E	00-07	
1432	R15	520	BETA	200	Alp 200 Enduro	10-12	
1432	R15	520	BETA	350	Alp 350 4.0	08-09	
1432	R15	520	BETA	350	Euro 350	03	
1432	R15	520	BETA	350	Jonathan 350	03-10	
1432	R15	520	BETA	350	Jonathan 350	00-02	
1432	R15	520	KAWASAKI	400	KLX 400 SR (A1)	2003	
1432	R15	520	SUZUKI	200	DR 200 S (G-M)	86-91	
1432	R15	520	SUZUKI	200	DR 200 SE (G-M)	96-13	
1432	R15	520	SUZUKI	350	DR 350 Off-Road	94-99	
1432	R15	520	SUZUKI	350	DR 350 R	94-95	
1432	R15	520	SUZUKI	350	DR 350 SE R, S	94-95	
1432	R15	520	SUZUKI	350	DR 350 SE T	96	
1432	R15	520	SUZUKI	350	DR 350 SE V, W	97-98	
1432	R15	520	SUZUKI	350	DR 350 SE X	99-01	
1432	R15	520	SUZUKI	400	DR-Z 400	00-04	
1432	R15	520	SUZUKI	400	DR-Z 400 S	05-12	
1432	R15	520	SUZUKI	400	DR-Z 400 SM	05-10	
1726	014	530	CAGIVA	750	Elefant 750	87	
1726	014	530	CAGIVA	750	Elefant 750 Bifaro	89	
1726	014	530	CAGIVA	750	L-Explorer 750	88	
1726	015	530	DUCATI	750	750 Indiana	87	
1804	012	520	CAGIVA	125	WMX 125	88	
1804	012	520	KAWASAKI	125	KX 125 (J1-J2)	92-93	
1804	012	520	KAWASAKI	125	KX 125 (D1-G1)	83-89	
1804	012	520	KAWASAKI	125	KX 125 (H1-H2)	90-91	
1804	012	520	YAMAHA	100	YZ 100	76-77	
1804	012	520	YAMAHA	100	YZ 100	78-79	
1804	012	520	YAMAHA	100	YZ 100	80-81	
1804	012	520	YAMAHA	100	YZ 100	82-83	
1804	013	520	KAWASAKI	125	KX 125 (C1)	84	
1804	013	520	KAWASAKI	200	KDX 200 (A1)	83	
1804	014	520	CAGIVA	125	WMX 125	86-87	
1804	014	520	CAGIVA	250	250 WMX	87	
1853	013	428	SUZUKI	125	RM 125 catena # 428	78	
1853	014	428	SUZUKI	100	RM 100 A, B	76-77	
1853	014	428	SUZUKI	100	RM 100 C	78	
1853	014	428	SUZUKI	100	RM 100 N, Z	79-82	
1853	014	428	SUZUKI	125	DR 125 S (SF42A)	80-85	
	R	Silent					

Front Sprocket-code							
CODE	Z	#	BRAND	CC	MODEL	YEAR	
1853	014	428	SUZUKI	125	GN 125	82-00	
1853	014	428	SUZUKI	125	RM 125 catena # 428	79	
1853	016	428	SUZUKI	125	DR 125 SM	09-12	
1855	013	630	KAWASAKI	650	Z 650 (H-1)	80-82	
1855	013	630	KAWASAKI	650	Z 650 (F2-F4)	80-83	
1855	013	630	KAWASAKI	750	GPZ 750 R1 (Z750 L3-L4)	82-87	
1855	013	630	KAWASAKI	750	Z 750 (E-L)	81	
1855	013	630	KAWASAKI	750	Z 750 Sport (C3-L4)	82-87	
1855	013	630	KAWASAKI	750	Z 750 Turbo (E1)	79-81	
1855	013	630	KAWASAKI	750	Z 750, LTD (H1)	79-80	
1855	013	630	KAWASAKI	750	Z 750, LTD (H2-H3)	80-82	
1855	015	630	KAWASAKI	750	GPZ-R 750 Turbo (E1-2)	83-85	
1855	015	630	KAWASAKI	900	Z 900 A	73-75	
1855	015	630	KAWASAKI	900	Z 900 A (Ratio -2)	73-75	
1855	015	630	KAWASAKI	900	Z 900 A (Z1A-B)	76-77	
1855	015	630	SUZUKI	1300	GSX-R 1300 Hayabusa	99-07	
1856	014	520	SUZUKI	250	DR 250 S (SJ41A)	82-87	
1856	016	520	SUZUKI	400	DR 400 S	78-80	
1856	016	520	SUZUKI	400	DR 400 ST	80-81	
1856	016	520	SUZUKI	400	GN 400 TD, GN 400 LX	80-82	
1856	016	520	SUZUKI	400	GN 400 TT	82	
1856	016	520	SUZUKI	500	DR 500 R, SR	82-86	
1856	R15	520	SUZUKI	250	GN 250 All	82-96	
1856	R15	520	SUZUKI	250	GNX 250	82	
1856	R15	520	SUZUKI	250	GZ 250 Marauder	99-11	
1856	R15	520	SUZUKI	250	TU 250 X Volty	97-00	
1856	R15	520	SUZUKI	250	VL 250 Intruder	00-02	
1856	R15	520	SUZUKI	500	DR 500 S	82	
1858	013	520	KAWASAKI	250	KX 250 F 4T (N1-N2)	04-05	
1858	013	520	SUZUKI	250	RM-Z 250 K4 K5 K6	04-06	
1858	014	520	SUZUKI	250	GS 250 TT	79-81	
1858	014	520	SUZUKI	250	GSX 250 ES	79-85	
1858	014	520	SUZUKI	250	GSX 250 ET, T	80-81	
1858	015	520	SUZUKI	250	GSX 250 ED, EZ Katana	82-84	
1982	014	428	SUZUKI	125	FD 125 SHOGUN	00	
1982	014	428	SUZUKI	125	FL 125 ADDRESS	07	
1983	011	520	KTM	350	FREERIDE 350	12-15	
1983	013	520	BETA	250	RR 250 2T	13	
1983	013	520	BETA	300	RR 300 2T	13	
1983	013	520	BETA	400	RR 400 4T	10-12	
1983	013	520	BETA	520	RR 520 4T	10-14	
1983	013	520	HUSABERG	250	TE 250 cross	11-14	
1983	013	520	HUSABERG	250	TE 250 enduro	11-14	
1983	013	520	HUSABERG	300	TE 300 cross	10-14	
1983	013	520	HUSABERG	300	TE 300 enduro	10-14	
1983	013	520	HUSABERG	350	FE 350	2013	
	R	Silent					





Front Sprocket-code							
CODE	Z	#	BRAND	CC	MODEL	YEAR	
1983	013	520	HUSABERG	390	FE 390	10-12	
1983	013	520	HUSABERG	570	FE 570 Enduro	09-12	
1983	013	520	HUSQVARNA	250	FC 250	14-15	
1983	013	520	HUSQVARNA	250	FE 250	14-15	
1983	013	520	KTM	80	MX 80	85-89	
1983	013	520	KTM	125	EXC 125 Enduro	08	
1983	013	520	KTM	125	EXC 125 Enduro	98-06	
1983	013	520	KTM	125	EXC 125	95-97	
1983	013	520	KTM	125	EXC 125 (Ratio -2)	95-97	
1983	013	520	KTM	125	GS 125	85-89	
1983	013	520	KTM	125	GS 125	91-92	
1983	013	520	KTM	125	GS 125	90	
1983	013	520	KTM	125	LC2 125	97-98	
1983	013	520	KTM	125	LC2 125 (Ratio -2)	97-98	
1983	013	520	KTM	125	MX 125	85	
1983	013	520	KTM	125	MX 125	86-90	
1983	013	520	KTM	125	MX 125	91-92	
1983	013	520	KTM	125	SX 125	93-15	
1983	013	520	KTM	125	SX 125 (Ratio - 2)	93-15	
1983	013	520	KTM	150	SX 150	07-09	
1983	013	520	KTM	250	EXC 250 - Racing	05-09	
1983	013	520	KTM	250	GS 250	88	
1983	013	520	KTM	250	GS 250	89	
1983	013	520	KTM	250	GS 250	90	
1983	013	520	KTM	250	GS 250	81-87	
1983	013	520	KTM	250	MX 250	85-90	
1983	013	520	KTM	250	SX 250	03-11	
1983	013	520	KTM	250	SX 250	93-95	
1983	013	520	KTM	250	SX 250 - F (Ratio -2)	03-11	
1983	013	520	KTM	250	SX 250 - F	06-11	
1983	013	520	KTM	300	EXC 300 E	04-11	
1983	013	520	KTM	350	EXC 350 F	13	
1983	013	520	KTM	350	GS 350	85-90	
1983	013	520	KTM	450	EXC 450	09	
1983	013	520	KTM	450	SX 450 F	16	
1983	013	520	KTM	500	MX 500	85-86	
1983	013	520	KTM	600	ER 600	85-86	
1983	013	520	KTM	600	GS 600 4T	85-92	
1983	013	520	KTM	600	INCAS 600	89	
1983	014	520	BETA	250	RR 250 4T	05-12	
1983	014	520	BETA	400	RR 400 4T	05-09	
1983	014	520	BETA	450	RR 450 4T	13	
1983	014	520	BETA	450	RR 450 4T	05-06	
1983	014	520	BETA	450	RR 450 4T	07-09	
1983	014	520	BETA	450	RR 450 4T	10-12	
1983	014	520	BETA	525	RR 525 4T	05-09	
	R	Silent					

Front Sprocket-code							
CODE	Z	#	BRAND	CC	MODEL	YEAR	
1983	014	520	HUSABERG	250	FE 250 cross	11-14	
1983	014	520	HUSABERG	250	FE 250 enduro	11-14	
1983	014	520	HUSABERG	501	FE 501	13-14	
1983	014	520	HUSABERG	570	FS 570 Supermoto	10-11	
1983	014	520	KTM	125	EXC 125 Enduro	07	
1983	014	520	KTM	125	EXC 125 Enduro	12-15	
1983	014	520	KTM	125	EXC 125 Enduro	09-11	
1983	014	520	KTM	150	SX 150	10-11	
1983	014	520	KTM	200	EXC 200	04	
1983	014	520	KTM	200	EXC 200	12-15	
1983	014	520	KTM	200	EXC 200	05-11	
1983	014	520	KTM	200	EXC 200	98-03	
1983	014	520	KTM	200	SX 200	03-04	
1983	014	520	KTM	250	EXC 250	10	
1983	014	520	KTM	250	EXC 250	96-97	
1983	014	520	KTM	250	EXC 250	99-04	
1983	014	520	KTM	250	EXC 250	98	
1983	014	520	KTM	250	EXC-F 250 4T	08-10	
1983	014	520	KTM	250	GS 250	90-93	
1983	014	520	KTM	250	MX 250	91-97	
1983	014	520	KTM	250	MX 250	98-00	
1983	014	520	KTM	250	SX 250	96-02	
1983	014	520	KTM	300	EXC 300 E	12-13	
1983	014	520	KTM	300	EXC 300 EGS	93	
1983	014	520	KTM	300	EXC 300 EGS	94-03	
1983	014	520	KTM	300	GS 300	94-04	
1983	014	520	KTM	300	SX 300	93-95	
1983	014	520	KTM	350	EXC 350 F	12	
1983	014	520	KTM	350	SX 350-F	11-12	
1983	014	520	KTM	360	EXC 360, EXC 380	95-04	
1983	014	520	KTM	360	SX 360, SX 380	97-05	
1983	014	520	KTM	400	EXC 400	96-04	
1983	014	520	KTM	450	EXC 450 Racing	05-06	
1983	014	520	KTM	450	SMR 450	08-14	
1983	014	520	KTM	450	SMR 450	04-07	
1983	014	520	KTM	450	SX 450 Racing	03	
1983	014	520	KTM	450	SX 450 Racing	04-06	
1983	014	520	KTM	450	SX 450 F	07-12	
1983	014	520	KTM	450	SX 450 F	13-15	
1983	014	520	KTM	500	SX 500	93-95	
1983	014	520	KTM	505	SX-F 505	08-09	
1983	014	520	KTM	520	EXC 520	00-01	
1983	014	520	KTM	525	EXC 525 Racing	05-06	
1983	014	520	KTM	525	SMR 525	05-06	
1983	014	520	KTM	525	SX 525 Racing	05-06	
1983	014	520	POLARIS	450	OUTLAW MXR	08-09	
	R	Silent					



Front Sprocket-code							Front Sprocket-code							
CODE	Z	#	BRAND	CC	MODEL	YEAR	CODE	Z	#	BRAND	CC	MODEL	YEAR	
1983	014	520	POLARIS	525	OUTLAW MXR	08-09	1985	015	520	KAWASAKI	200	Z 200-A (A1-A6)	77-83	
1983	015	520	KTM	300	GS 300	90-93	1985	015	520	KAWASAKI	250	EX 250 F	86-06	
1983	015	520	KTM	450	EXC 450	10-11	1985	015	520	KAWASAKI	250	Z 250 LTD (C1-G2)	81-84	
1983	015	520	KTM	450	EXC 450	07-08	1985	015	520	YAMAHA	250	XT 250	80-83	
1983	015	520	KTM	530	EXC 530 R	08-11	1985	015	520	YAMAHA	250	YZ 250	83	
1985	013	520	KAWASAKI	200	KDX 200 (E1-E6)	89-94	1985	015	520	YAMAHA	250	YZ 250	89	
1985	013	520	KAWASAKI	200	KDX 200 (H1-H6)	95-00	1985	017	520	YAMAHA	350	RD 350 YPVS	83-95	
1985	013	520	KAWASAKI	200	KDX 200 (C1-D2)	84-88	1985	R16	520	YAMAHA	250	SR 250	93-96	
1985	013	520	KAWASAKI	220	KDX 220 (A4-A12)	97-05	1985	R16	520	YAMAHA	250	SR 250 SE	79-84	
1985	013	520	KAWASAKI	250	KL 250	78-82	1985	R16	520	YAMAHA	250	SR 250 SE	80-83	
1985	013	520	KAWASAKI	250	KLX 250 (B1-B2)	82	1985	R16	520	YAMAHA	250	SR 250 SE	88-92	
1985	013	520	KAWASAKI	250	KX 250	98	1985	R16	520	YAMAHA	250	XV 250 S VIRAGO	95-00	
1985	013	520	KAWASAKI	250	KX 250 (K4)	97	1985	R16	520	YAMAHA	250	XV 250 V-STAR	08-13	
1985	013	520	KAWASAKI	250	KXF 250 A1 - A2 TECATE	87-88	1985	R16	520	YAMAHA	250	XV 250 VIRAGO	89-94	
1985	013	520	YAMAHA	250	TT 250	77-79	1985	R16	520	YAMAHA	350	RD 350 YPVS (Ratio - 3)	83-95	
1985	013	520	YAMAHA	250	WR 250 V	97	1986	012	520	SUZUKI	125	RM 125	96	
1985	013	520	YAMAHA	250	YZ 250	84	1986	012	520	SUZUKI	125	RM 125	92-95	
1985	013	520	YAMAHA	250	YZ 250	94-97	1986	012	520	SUZUKI	125	RM 125	97-99	
1985	014	520	KAWASAKI	200	KDX 200 SR (F1-F3)	89-91	1986	012	520	SUZUKI	125	RM 125 F	85	
1985	014	520	KAWASAKI	220	KDX 220 SR	97-00	1986	012	520	SUZUKI	125	RM 125 F	85-87	
1985	014	520	KAWASAKI	250	KDX 250 (D1-E4)	91-97	1986	012	520	SUZUKI	125	RM 125 K1 K6	00-06	
1985	014	520	KAWASAKI	250	KL 250 (A1-A5)	78-00	1986	012	520	SUZUKI	125	RM 125 K7, K8	07-12	
1985	014	520	KAWASAKI	250	KLX 250 (C1-C2)	83-84	1986	012	520	SUZUKI	125	RM 125 T, X, Z, D	80-84	
1985	014	520	KAWASAKI	250	KLX 250 (C3-C5)	85-95	1986	012	520	SUZUKI	250	RM-Z 250 K7 K9	07-09	
1985	014	520	KAWASAKI	250	KLX 250 R	93-98	1986	013	520	SUZUKI	125	RM 125 J - K - L - M - V	88-91	
1985	014	520	KAWASAKI	250	KV 250 (A3-A4)	85-86	1986	013	520	SUZUKI	125	RM 125 SM		
1985	014	520	KAWASAKI	250	KX 250 (K5)	98	1986	013	520	SUZUKI	250	RM-Z 250 L0 L1 L2	10-12	
1985	014	520	KAWASAKI	250	KX 250 (J1-J2)	92-93	1986	013	520	SUZUKI	250	RM-Z 250 L0 L1 L2 (Ratio -2)	10-12	
1985	014	520	KAWASAKI	250	KX 250 (E1-E3)	87-89	1988	015	520	HONDA	250	CB 250 T	81-83	
1985	014	520	KAWASAKI	250	KX 250 (H1-H2)	90-91	1988	015	520	HONDA	250	CBX 250	83	
1985	014	520	KAWASAKI	250	KX 250 (K1-K3)	94-96	1988	016	520	HONDA	400	CB 400 NB, NC	81-82	
1985	014	520	KAWASAKI	250	KX 250 (Ratio -2)	90-91	1988	016	520	HONDA	400	CB 400 ND	83	
1985	014	520	KAWASAKI	300	KLX 300, R (A2-A7)	97-02	1988	016	520	HONDA	400	CM 400 TC Chopper	81-83	
1985	014	520	KAWASAKI	500	KX 500	97-05	1991	014	530	KAWASAKI	400	ZZR 400	90-97	
1985	014	520	YAMAHA	200	WR 200 R	92	1991	014	530	SUZUKI	550	GS 550 (Ratio - 3)	78-82	
1985	014	520	YAMAHA	250	SR 250 SE (Spagna)	85-96	1991	014	530	SUZUKI	550	GSX 550 ED, EE, ES, EF, EG	83-88	
1985	014	520	YAMAHA	250	TT 250	80-82	1991	014	530	SUZUKI	600	GSF 600 Bandit (Ratio -3)	00-04	
1985	014	520	YAMAHA	250	WR 250	91-92	1991	014	530	SUZUKI	600	GSX 600 ES	86-87	
1985	014	520	YAMAHA	250	WR 250 V	97	1991	014	530	SUZUKI	600	GSX 600 F	85-88	
1985	014	520	YAMAHA	250	WR 250 W	98-99	1991	014	530	SUZUKI	600	GSX 600 F	88-89	
1985	014	520	YAMAHA	250	WR 250 Z	91-96	1991	014	530	SUZUKI	600	GSX 600 F	92-97	
1985	014	520	YAMAHA	250	YZ 250	93	1991	014	530	SUZUKI	600	GSX 600 F (GN72B)	90-91	
1985	014	520	YAMAHA	250	YZ 250	98	1991	014	530	SUZUKI	600	RF 600 R (GN76A)	93-95	
1985	014	520	YAMAHA	250	YZ 250	85-86	1991	014	530	SUZUKI	600	RF 600 R (Ratio -2)	93-95	
1985	014	520	YAMAHA	250	YZ 250	87-88	1991	014	530	SUZUKI	600	RF 600 R.S	96-99	
1985	014	520	YAMAHA	250	YZ 250	90-92	1991	014	530	SUZUKI	650	GSF 650 Bandit - S (Ratio - 3)	05-06	
	R	Silent						R	Silent					





Front Sprocket-code							Front Sprocket-code						
CODE	Z	#	BRAND	CC	MODEL	YEAR	CODE	Z	#	BRAND	CC	MODEL	YEAR
1991	014	530	SUZUKI	750	GSX 750 EE, ESD, ESE, EFE	80-89	1991	R15	530	SUZUKI	750	GSX 750 F (Ratio - 2)	05-06
1991	014	530	SUZUKI	750	GSX 750 F (Ratio - 3)	05-06	1991	R15	530	SUZUKI	750	GSX-R 750	91
1991	014	530	SUZUKI	750	GSX 750 SE Katana (GR72A)	84-86	1991	R15	530	SUZUKI	750	GSX-R 750 (GR77B)	88-90
1991	014	530	SUZUKI	750	GSX-R 750 (Ratio - 3)	91	1991	R15	530	SUZUKI	750	GSX-R 750 (GR7BD)	92-93
1991	014	530	SUZUKI	750	GSX-R 750 (GR75A)	85-86	1991	R15	530	SUZUKI	800	VZ 800 Marauder	97-04
1991	014	530	SUZUKI	750	GSX-R 750 (Ratio - 3)	91	1991	R15	530	SUZUKI	900	RF 900 R S (conv. # 530)	94-99
1991	014	530	SUZUKI	750	GSX-R 750 G-H- Ltd Sp.Ed. (GR75A)	87	1991	R15	530	SUZUKI	1100	GSX 1100 F (conv. # 530)	89-95
1991	014	530	SUZUKI	1100	GSX-R 1100 (conv. # 530)	85-87	1991	R15	530	SUZUKI	1100	GSX 1100 F (conv. # 530)	88
1991	014	530	SUZUKI	1100	GSX-R 1100 (conv. # 530)	88	1991	R15	530	SUZUKI	1100	GSX 1100 G	91-95
1991	014	530	SUZUKI	1200	GSX 1200 Inazuma (Ratio - 3)	99-04	1991	R15	530	SUZUKI	1100	GSX-R 1100 (conv. # 530)	90-92
1991	014	530	YAMAHA	600	FZS 600 Fazer - SP Fazer (Ratio -3)	98-03	1991	R15	530	SUZUKI	1100	GSX-R 1100 (conv. # 530)	89
1991	R15	530	KAWASAKI	250	Z 250 (A2-B2-J1)	81-82	1991	R15	530	SUZUKI	1100	GSX-R 1100 (conv. # 530)	93-94
1991	R15	530	KAWASAKI	305	EX 305-A (GPZ-305)	80-96	1991	R15	530	SUZUKI	1200	GSF 1200 Bandit - S	01-05
1991	R15	530	KAWASAKI	500	GPZ 500 R, GPX 500 R	88-93	1991	R15	530	SUZUKI	1200	GSF 1200 Bandit SA, ABS	95-00
1991	R15	530	KAWASAKI	500	ZZ-R 500	90-96	1991	R15	530	SUZUKI	1200	GSF 1200 S (Ratio - 1)	06
1991	R15	530	KAWASAKI	500	ZZ-R 500 (Ratio - 2)	90-96	1991	R15	530	SUZUKI	1200	GSF 1200 S Bandit	95-00
1991	R15	530	KAWASAKI	600	GPX 600 R (ZX600C1-3)	87-00	1991	R15	530	SUZUKI	1200	GSF 1200 SA Bandit, S	06
1991	R15	530	KAWASAKI	600	GPZ 600 R Ninja (ZX600A1)	85-89	1991	R15	530	SUZUKI	1200	GSX 1200 Inazuma	99-04
1991	R15	530	KAWASAKI	600	ZZ-R 600 (ZX600D1-3)	90-92	1991	R15	530	YAMAHA	350	RD 350	76-77
1991	R15	530	KAWASAKI	650	Z 650 (F2-F4) (conv. # 530)	80-83	1991	R15	530	YAMAHA	600	FZR 600	89-90
1991	R15	530	KAWASAKI	650	Z 650 (H-1) (conv. # 530)	80-82	1991	R15	530	YAMAHA	600	FZR 600	91-93
1991	R15	530	KAWASAKI	750	GPZ 750 R1 (Z750 L3-L4)	82-87	1991	R15	530	YAMAHA	600	FZR 600 R	94-97
1991	R15	530	KAWASAKI	750	GPZ-R 750 Turbo (E1-2)	83-85	1991	R15	530	YAMAHA	600	FZS 600 Fazer - SP Fazer	98-03
1991	R15	530	KAWASAKI	750	Z 750 (E-L) (conv. # 530)	81	1991	R15	530	YAMAHA	600	YZF 600 R - Thunder Cat	94-02
1991	R15	530	KAWASAKI	750	Z 750 Sport (C3-L4)	82-87	1991	R16	530	CAGIVA	1000	Raptor 1000 - V Raptor- XTRA Raptor	00-06
1991	R15	530	KAWASAKI	750	Z 750 Turbo (E1) (conv. # 530)	79-81	1991	R16	530	CAGIVA	1000	X Raptor 1000 - X3 Raptor	03-06
1991	R15	530	KAWASAKI	750	Z 750, LTD (H1) (conv. # 530)	79-80	1991	R16	530	KAWASAKI	400	Z 400 (4 cyl) (J1-J3)	80-81
1991	R15	530	KAWASAKI	750	Z 750, LTD (H2-H3)	80-82	1991	R16	530	KAWASAKI	400	Z 400 J (4 cyl) (J4)	82-83
1991	R15	530	SUZUKI	400	GSX 400 ES, ET, EX 2 cyl	80-83	1991	R16	530	KAWASAKI	400	Z 400 J (Ratio - 2)	82-83
1991	R15	530	SUZUKI	550	GS 550 B-N Drum Brake	77-79	1991	R16	530	KAWASAKI	400	ZR 400 F (A1-B1)	83-85
1991	R15	530	SUZUKI	550	GS 550 E-C Disc brake	78-82	1991	R16	530	KAWASAKI	500	Z 500 (B1-B2)	79-80
1991	R15	530	SUZUKI	550	GS 550 Katana	83-84	1991	R16	530	KAWASAKI	500	Z 500 6 V (B3-B4)	81-82
1991	R15	530	SUZUKI	550	GS 550 LN, LX Chopper	79-81	1991	R16	530	KAWASAKI	550	GPZ 550 (ZX-550 HI-2)	82-83
1991	R15	530	SUZUKI	550	GS 550 M-Z Katana	81-82	1991	R16	530	KAWASAKI	550	GPZ 550 C Ltd D1 Twin Shock	80-81
1991	R15	530	SUZUKI	600	GSF 600 Bandit (Ratio - 2)	00-04	1991	R16	530	KAWASAKI	550	Z 550 A1-A3	80-83
1991	R15	530	SUZUKI	600	GSF 600 Bandit, S Bandit	00-04	1991	R16	530	KAWASAKI	550	Z 550 B1-B3	79-80
1991	R15	530	SUZUKI	600	GSF 600 Bandit, S Bandit	94-99	1991	R16	530	KAWASAKI	550	Z 550 C1-C3, LTD	81-83
1991	R15	530	SUZUKI	600	GSX 600 F	98-06	1991	R16	530	KAWASAKI	550	Z 550-B	82-84
1991	R15	530	SUZUKI	650	GSF 650 Bandit - S	05-06	1991	R16	530	KAWASAKI	550	ZR 550 A1-2 (Z 550 F)	80-83
1991	R15	530	SUZUKI	650	GSF 650 Bandit - S (Ratio - 2)	05-06	1991	R16	530	KAWASAKI	600	ZZ-R 600 (ZX600E1-12)	93-04
1991	R15	530	SUZUKI	650	GSF 650 Bandit SA - A	05-06	1991	R16	530	KAWASAKI	650	Z 650 (F-1)	80
1991	R15	530	SUZUKI	750	GSX 750 (W-K1)	98-01	1991	R16	530	KAWASAKI	650	Z 650 (B1-B3)	77-79
1991	R15	530	SUZUKI	750	GSX 750 (W-K1) (Ratio - 2)	98-01	1991	R16	530	KAWASAKI	650	Z 650 (C1-C3)	78-79
1991	R15	530	SUZUKI	750	GSX 750 F	05-06	1991	R16	530	KAWASAKI	650	Z 650 (F1) (Ratio - 3)	80
1991	R15	530	SUZUKI	750	GSX 750 F	98-04	1991	R16	530	KAWASAKI	650	Z 650 (B1-B3) (Ratio - 3)	77-79
1991	R15	530	SUZUKI	750	GSX 750 F (GR78A)	89-97	1991	R16	530	KAWASAKI	650	Z 650 SR (D1)	78
	R	Silent						R	Silent				



Front Sprocket-code							Front Sprocket-code						
CODE	Z	#	BRAND	CC	MODEL	YEAR	CODE	Z	#	BRAND	CC	MODEL	YEAR
1991	R16	530	KAWASAKI	650	Z 650 SR (D2-D3)	79-80	1991	R17	530	SUZUKI	1100	GSX 1100 EE (conv. # 530)	84-85
1991	R16	530	KAWASAKI	750	GPX 750 R Ninja (ZX F1-3)	86-89	1991	R17	530	SUZUKI	1100	GSX 1100 ES (conv. # 530)	80-83
1991	R16	530	KAWASAKI	750	GPZ 750-M	82	1991	R17	530	SUZUKI	1100	GSX 1100 L (conv. # 530)	80
1991	R16	530	KAWASAKI	750	GPZ 750-M	80-81	1991	R17	530	SUZUKI	1300	GSX-R 1300 (Ratio - 2)	99-07
1991	R16	530	KAWASAKI	750	Z 750 Y1 LTD (2 cyl)	78-82	1991	R17	530	SUZUKI	1300	GSX-R 1300 Hayabusa	99-07
1991	R16	530	KAWASAKI	750	ZXR 750 (ZX7R H1)	89	1991	R17	530	YAMAHA	500	XS 500 A,B	76-78
1991	R16	530	KAWASAKI	750	ZXR 750 R (ZX7R K1)	91-92	1991	R18	530	SUZUKI	1250	GSF 1250 Bandit, S (ABS)	07-12
1991	R16	530	KAWASAKI	750	ZXR 750 R (ZX7R L1-3)	93-95	1991	R18	530	SUZUKI	1250	GSX 1250 FA	10
1991	R16	530	KAWASAKI	750	ZXR 750 R (ZX7R H2 Ratio-1)	90-92	1991	R18	530	SUZUKI	1250	GSX 1250 FA (Ratio - 2)	10
1991	R16	530	KAWASAKI	750	ZXR 750 R Stinger (ZX7R H2)	90-92	1991	R18	530	SUZUKI	1400	GSX 1400	01-08
1991	R16	530	KAWASAKI	750	ZXR 750 RR (ZX7 RR)	93	1992	O15	630	KAWASAKI	1000	Z 1000 (J, M)	81-83
1991	R16	530	KAWASAKI	800	VN 800 (A1-A2)	95-96	1992	O15	630	KAWASAKI	1000	Z 1000 (K1-K2)	81-82
1991	R16	530	KAWASAKI	900	ZX-9R (ZX900 B4)	97	1992	O15	630	KAWASAKI	1000	Z 1000 LTD	80-81
1991	R16	530	KAWASAKI	900	ZX-9R (ZX900 C1-E2)	98-01	1992	O15	630	KAWASAKI	1100	GPZ 1100	82
1991	R16	530	SUZUKI	400	GS 400 E, GS 400 X	77-80	1992	O15	630	KAWASAKI	1100	GPZ 1100 B	81
1991	R16	530	SUZUKI	425	GS 425, GS 450 EN	81-83	1993	O13	520	TM	125	MX 125	05-11
1991	R16	530	SUZUKI	750	GSX-R 750 W	94-95	1993	O13	520	TM	125	SMM Black Dream	08-09
1991	R16	530	SUZUKI	750	GSX-R 750 W	96-97	1994	O14	420	HONDA	80	CRF 80 F 4	04-13
1991	R16	530	SUZUKI	1000	GSX-R 1000 (Ratio - 3)	07-08	1994	O15	420	HONDA	90	C 90 E CUB	91-99
1991	R16	530	SUZUKI	1100	GSX 1100 EF (conv. # 530)	84-87	1994	O15	420	HONDA	90	GLX 90	91-99
1991	R16	530	SUZUKI	1100	GSX-R 1100 (conv. # 530)	95-98	1996	O14	520	YAMAHA	250	TT 250	89-92
1991	R16	530	SUZUKI	1100	GSX-R 1100 (conv. # 530)	95	1996	O14	520	YAMAHA	350	TT 350	86-97
1991	R17	530	KAWASAKI	750	ZXR 750 R (ZX7R J1)	91-92	1996	O14	520	YAMAHA	600	TT 600	80-82
1991	R17	530	KAWASAKI	750	ZXR 750 RR (ZX7 RR)	94-95	1996	O14	520	YAMAHA	600	TT 600 - TT 600 N W	83-92
1991	R17	530	KAWASAKI	750	ZXR 750 RR (ZX7RR-K1)	91-92	1996	O14	520	YAMAHA	600	XT 600 4 Valvole (Ratio - 3)	84-86
1991	R17	530	KAWASAKI	800	VN 800 Vulcan (A3-11)	97-05	1996	O16	520	YAMAHA	400	XJR 400 (Japan)	93
1991	R17	530	KAWASAKI	800	VN 800 Classic (B1-B10)	96-06	1996	R15	520	YAMAHA	400	FZ 400	89
1991	R17	530	KAWASAKI	800	VN 800 Driffer (C1-E6)	99-06	1996	R15	520	YAMAHA	400	XT400 2 VALVOLE	81-82
1991	R17	530	KAWASAKI	900	Z 900 A (conv. # 530)	73-75	1996	R15	520	YAMAHA	400	XT400 4 VALVOLE	83
1991	R17	530	KAWASAKI	900	ZX-9R (ZX900 B1-3)	94-96	1996	R15	520	YAMAHA	550	XT 550	82-84
1991	R17	530	SUZUKI	750	GS 750E, L (conv. # 530)	77-82	1996	R15	520	YAMAHA	600	SRX 600	82-94
1991	R17	530	SUZUKI	750	GSX 750 LT,LX (conv. # 530)	78-79	1996	R15	520	YAMAHA	600	XT 600 4 Valvole	84-86
1991	R17	530	SUZUKI	750	GSX 750 LT,LX (conv. # 530)	80-81	1996	R15	520	YAMAHA	600	XT 600 Tenere	83-84
1991	R17	530	SUZUKI	1000	GS 1000 A, E, L, S (conv. # 530)	78	1997	O16	530	YAMAHA	400	XJ 400	82
1991	R17	530	SUZUKI	1000	GS 1000 ES, EN (conv. # 530)	79-82	1997	O16	530	YAMAHA	400	XS 400 12E,12F	82-85
1991	R17	530	SUZUKI	1000	GSX 1000 (conv. # 530)	78	1997	O16	530	YAMAHA	400	XS 400 DOHC	82-85
1991	R17	530	SUZUKI	1000	GSX-R 1000 (Ratio - 2)	07-08	1997	O16	530	YAMAHA	550	XJ 550	82-83
1991	R17	530	SUZUKI	1000	GSX-R 1000 (Ratio - 2)	01-06	1997	O16	530	YAMAHA	600	FZ 600	87-88
1991	R17	530	SUZUKI	1000	GSX-R 1000 K1-K6	01-06	1997	O16	530	YAMAHA	600	XJ 600 (51-H, 51-J)	84-90
1991	R17	530	SUZUKI	1000	GSX-R 1000 K7-K8	07-08	1997	O16	530	YAMAHA	900	XJ 900	83-94
1991	R17	530	SUZUKI	1000	SV 1000 - S	03-07	2001	O14	520	HUSABERG	350	FE 350	00-01
1991	R17	530	SUZUKI	1000	SV 1000 - S (Ratio -2)	03-07	2001	O14	520	HUSABERG	350	FE 350	96-99
1991	R17	530	SUZUKI	1000	TL 1000 R	98-02	2001	O14	520	HUSABERG	450	FC 450	04-08
1991	R17	530	SUZUKI	1000	TL 1000 S	97-02	2001	O14	520	HUSABERG	450	FE 450	04-08
1991	R17	530	SUZUKI	1000	TL 1000 S (Ratio -2)	97-02	2001	O14	520	HUSABERG	450	FS 450	04-08
1991	R17	530	SUZUKI	1100	GSX 1100 E, S (conv. # 530)	80-83	2001	O14	520	HUSABERG	501	FE 501	00-01
	R	Silent						R	Silent				





Front Sprocket-code							Front Sprocket-code							
CODE	Z	#	BRAND	CC	MODEL	YEAR	CODE	Z	#	BRAND	CC	MODEL	YEAR	
2001	014	520	HUSABERG	501	FE 501	96-99	2011		530	CAGIVA	350	SXT 350 - SST		
2001	014	520	HUSQVARNA	250	WR 250	81-88	2012	014	530	CAGIVA	350	Ala Rossa 350	83-85	
2001	015	520	HUSABERG	550	FC 550	04-08	2016	015	530	SUZUKI	400	GSX 400 FE (X)	81-82	
2001	015	520	HUSABERG	550	FE 550	04-08	2016	015	530	SUZUKI	400	GSX 400 FW	83	
2001	015	520	HUSABERG	650	FE 650 E	04-08	2016	015	530	SUZUKI	400	GSX 400 FW (GK71A)	83-84	
2001	015	520	HUSABERG	650	FS 650 C	04-08	2016	015	530	SUZUKI	400	GSX 400 FX, FZ	82-88	
2001	015	520	HUSABERG	650	TE 650	03-04	2016	015	530	SUZUKI	400	GSX 400 FX, FZ, FD, FE	81-86	
2004	013	520	APRILIA	240	TRX	88	2016	015	530	SUZUKI	650	GR 650, GR 650 X GP51A	83-85	
2004	013	520	APRILIA	312	TRX-M	88	2020	014	428	HONDA	100	C 100 Astra, Dream	91-99	
2004	014	520	BMW	650	G 650 X Challenge (Ratio - 3)	08-09	2020	014	428	HONDA	100	CRF 100 F	04-13	
2004	R15	520	APRILIA	125	ETX	86	2020	014	428	HONDA	100	XR 100 R	85-03	
2004	R15	520	APRILIA	125	Tuareg	86-97	2020	014	428	KYMCO	125	SPIKE 125	02	
2004	R15	520	APRILIA	125	Tuareg Rally	86-87	2023	016	530	KAWASAKI	750	GPZ 750 (ZX750 G2-3)	85-88	
2004	R15	520	APRILIA	350	ETX	86	2023	016	530	KAWASAKI	1100	ZR 1100 Zephyr (A1-B1)	92-00	
2004	R15	520	APRILIA	350	ETX Tuareg	87	2023	018	530	KAWASAKI	1200	ZX-12R	00-06	
2004	R15	520	APRILIA	350	ETX Tuareg	85-86	2023	R17	530	KAWASAKI	900	GPZ 900 R (ZX 900 A1-3)	84-86	
2004	R15	520	BMW	650	G 650 X Challenge (K-15)	08-09	2023	R17	530	KAWASAKI	900	GPZ 900 R (ZX 900 A4-6)	87-89	
2004	R16	520	APRILIA	125	AF-1 Replica	89	2023	R17	530	KAWASAKI	900	GPZ 900 R (ZX 900 A7-12)	90-96	
2004	R16	520	APRILIA	125	AF-1, AF-1 Replica	87-88	2023	R17	530	KAWASAKI	1100	GPZ 1100 (ZX1100E1-E3)	95	
2004	R16	520	APRILIA	650	Motò 6.5	95-02	2023	R17	530	KAWASAKI	1100	ZZ-R 1100	02-06	
2004	R16	520	APRILIA	650	Pegaso i.e. - Tuscany Tibet	01-04	2023	R17	530	KAWASAKI	1100	ZZ-R 1100 (ZX11 D1-D5)	93-97	
2004	R16	520	APRILIA	650	Pegaso-3	97-03	2023	R17	530	KAWASAKI	1100	ZZ-R 1100 (ZX11 D6-D7)	98-99	
2004	R16	520	BMW	650	F 650 GS	99-07	2023	R17	530	KAWASAKI	1100	ZZ-R 1100 (ZX11 D8-D9)	00-01	
2004	R16	520	BMW	650	F 650 GS DAKAR	01-05	2023	R17	530	KAWASAKI	1200	ZZR-1200	02-05	
2004	R16	520	BMW	650	F 650 GS DAKAR (Ratio - 2)	01-05	2023	R17	530	KAWASAKI	1400	ZZR 1400 - ABS	06-11	
2004	R16	520	BMW	650	F 650 GS (Ratio - 2)	99-07	2023	R17	530	KAWASAKI	1400	ZZR 1400 - ABS (Ratio - 2)	06-11	
2004	R16	520	BMW	650	F 650, F 650 ST (34 CV)	94-00	2023	R17	530	KAWASAKI	1400	ZZR 1400 ABS	12-14	
2004	R16	520	BMW	650	G 650 GS (Ratio - 2)	11-13	2023	R17	530	KAWASAKI	1400	ZZR 1400 Performance	11-12	
2004	R16	520	BMW	650	G 650 GS - G 650 GS Sertao	11-13	2024	013	520	HONDA	125	CA 125 Rebel	95-97	
2004	R16	520	BMW	650	G 650 X Country (K-15)	08-09	2024	013	520	HONDA	125	MTX 125	85-98	
2004	R16	520	BMW	650	G 650 X Moto	08-09	2024	013	520	HONDA	125	NS 125 F, NS 125 R	85-89	
2004	R16	520	HUSQVARNA	650	TR 650 TERRA - STRADA	13-14	2024	014	520	HONDA	125	NS 125 F, R (Ratio + 3)	85-89	
2007	015	630	KAWASAKI	750	GPZ 750 (ZX750 A1-5)	83-89	2025	R15	530	YAMAHA	500	RD 500 LC (47X)	84-87	
2008	015	630	KAWASAKI	1100	GPZ 1100 (ZX-A1)	83-85	2025	R15	530	YAMAHA	1000	FZS Fazer (Ratio - 3)	01-05	
2008	015	630	KAWASAKI	1100	GPZX 1100 Unitrack	83-85	2025	R15	530	YAMAHA	1000	YZF 1000 (R1) (Ratio - 3)	98-03	
2009	015	530	KAWASAKI	400	Z 400 (2 cyl) (D1-D4)	74-79	2025	R16	530	YAMAHA	1000	FZS Fazer (Ratio - 2)	01-05	
2009	015	530	KAWASAKI	400	Z 400 LTD (2 cyl) (B1-B2)	78-80	2025	R16	530	YAMAHA	1000	FZS 1000 Fazer	01-05	
2009	015	530	KAWASAKI	440	Z 440 A, Z 440 LTD	80-82	2025	R16	530	YAMAHA	1000	YZF 1000 (R1) (Ratio - 2)	98-03	
2009	015	530	KAWASAKI	440	Z 440 A, Z 440 LTD	83-85	2025	R16	530	YAMAHA	1000	YZF 1000 (R1) (Ratio - 3)	04-05	
2009	015	530	KAWASAKI	440	Z 440 B	80	2025	R16	530	YAMAHA	1000	YZF 1000 (R1)	98-03	
2009	015	530	KAWASAKI	440	Z 440 H (H1-H2)	82-83	2025	R16	530	YAMAHA	1000	YZF 1000 R1 (Ratio - 3)	09-14	
2011	014	530	CAGIVA	250	Ala Blu 250	83	2025	R17	530	YAMAHA	1000	FZ1-N, Fazer (Ratio - 2)	06-11	
2011	015	530	CAGIVA	250	Ala Verde 250	86	2025	R17	530	YAMAHA	1000	FZ1-N, Fazer - ABS - NA	06-11	
2011	015	530	CAGIVA	350	Ala Blu 350	83	2025	R17	530	YAMAHA	1000	YZF 1000 (R1)	04-05	
2011	016	530	CAGIVA	350	Ala Verde 350	86	2025	R17	530	YAMAHA	1000	YZF 1000 (R1) (Ratio - 2)	04-05	
2011		530	CAGIVA	350	SX 350		2025	R17	530	YAMAHA	1000	YZF 1000 R1 - SP	06-08	
	R	Silent							R	Silent				



Front Sprocket-code							
CODE	Z	#	BRAND	CC	MODEL	YEAR	
2025	R17	530	YAMAHA	1000	YZF 1000 R1	09-14	
2025	R17	530	YAMAHA	1100	FJ 1100	84-85	
2025	R17	530	YAMAHA	1200	FJ 1200	86-92	
2025	R17	530	YAMAHA	1200	FJ 1200, ABS	92-95	
2025	R17	530	YAMAHA	1200	XJR 1200 (conv. # 530)	95-98	
2025	R17	530	YAMAHA	1300	XJR 1300 - C	07-15	
2025	R17	530	YAMAHA	1300	XJR 1300 - C (Ratio - 1)	07-15	
2025	R17	530	YAMAHA	1300	XJR 1300 - C (Ratio - 2)	07-15	
2025	R17	530	YAMAHA	1300	XJR 1300 - SP Sport Production	99-03	
2025	R17	530	YAMAHA	1670	MT-01	04-11	
2025	R17	530	YAMAHA	1670	MT-01 (Ratio - 2)	04-11	
2025	R18	530	YAMAHA	1300	XJR 1300	04-06	
2025	R18	530	YAMAHA	1300	XJR 1300 (Ratio - 2)	04-06	
2027	014	525	SUZUKI	400	GSF 400 Bandit (GK75B)	90-92	
2027	014	525	SUZUKI	400	GSF 400 Bandit (GK75B)	93-97	
2027	014	525	SUZUKI	400	GSX-R 400	87-95	
2028	R16	520	SUZUKI	600	DR 600 S, R (SN41A)	85-89	
2028	R16	520	SUZUKI	650	DR 650 R Djebel, RSE	90-95	
2029	014	428	KAWASAKI	125	KMX 125 A1 (A1-B12)	86-03	
2029	015	428	KAWASAKI	125	BN 125 A1-9 Eliminator	98-09	
2029	015	428	KAWASAKI	125	EL 125 Eliminator	06	
2030	015	530	HONDA	400	CBR 400 R	83-86	
2030	015	530	HONDA	400	VF 400 FD	83-86	
2030	015	530	HONDA	500	VF 500 F	83	
2030	015	530	HONDA	500	VF 500 F2	84	
2030	015	530	HONDA	500	VF 500 F2	85	
2032	016	428	GILERA	125	Arizona - Arizona Wawk	83-85	
2032	016	428	GILERA	125	ER	86	
2032	016	428	GILERA	125	Fast Bike	86-87	
2032	016	428	GILERA	125	KK, KZ (All models)	86	
2032	016	428	GILERA	125	RRT Nebraska	87	
2032	016	428	GILERA	125	RRT Nebraska	87	
2032	016	428	GILERA	125	RTX	85	
2032	016	428	GILERA	125	RV	85-88	
2032	016	428	GILERA	125	RX 125	83-88	
2033	018	530	HONDA	1000	CBX 1000 A	80	
2033	018	530	HONDA	1000	CBX 1000 B-C (SC-06)	81-82	
2033	018	530	HONDA	1000	CBX 1000 ZA (SC-03)	77-79	
2033	018	530	HONDA	1100	CBX 1100 Z (conv. # 530)	79-85	
2036	011	415	APRILIA	50	AF-1 Europa, Futura	90	
2036	011	415	APRILIA	50	Red Rose	88	
2036	012	415	APRILIA	50	AF-1	87	
2036	012	415	APRILIA	50	AF-1	88-89	
2036	012	415	APRILIA	50	ETX Tuareg	87-88	
2036	012	415	APRILIA	50	Red Rose	87	
2036	012	415	APRILIA	50	Red Rose	89-91	
	R	Silent					

Front Sprocket-code							
CODE	Z	#	BRAND	CC	MODEL	YEAR	
2036	012	415	APRILIA	50	RX 6V	90-91	
2036	012	415	APRILIA	50	Tuareg Rally	90-91	
2036	012	415	APRILIA	50	Wind	88-89	
2036	013	415	APRILIA	50	ET Tuareg	85	
2036	013	415	APRILIA	50	ETX	86	
2040	014	525	HONDA	500	XBR 500 F (27CV)	85-86	
2040	015	525	HONDA	500	CBR 500 F	85-86	
2040	015	525	HONDA	500	XBR 500 F (42CV)	85-86	
2042	R15	530	YAMAHA	600	FZ6 Fazer (Ratio - 3)	04-09	
2042	R15	530	YAMAHA	600	YZF (R6) (Ratio - 3)	03-05	
2042	R15	530	YAMAHA	600	YZF (R6) (Ratio - 3)	99-02	
2042	R15	530	YAMAHA	750	YZF 750 R (Ratio - 2)	93-98	
2042	R16	530	YAMAHA	600	FZ6 Fazer (Ratio - 2)	04-09	
2042	R16	530	YAMAHA	600	FZ6 Fazer - NS - ABS	04-06	
2042	R16	530	YAMAHA	600	FZ6 Fazer S2, ABS	07-09	
2042	R16	530	YAMAHA	600	YZF (R6) (Ratio - 2)	99-02	
2042	R16	530	YAMAHA	600	YZF 600 R6 (conv. # 530)	03-05	
2042	R16	530	YAMAHA	600	YZF 600 R6 (conv. # 530)	99-02	
2042	R16	530	YAMAHA	750	FZ 750	85-86	
2042	R16	530	YAMAHA	750	FZ 750 (Ratio - 2)	85-86	
2042	R16	530	YAMAHA	750	FZ 750 Carenata	87	
2042	R16	530	YAMAHA	750	FZ 750-S Genesis	88-89	
2042	R16	530	YAMAHA	750	FZR 750 OW01 (conv. # 530)	90-93	
2042	R16	530	YAMAHA	750	YZF 750 R (conv. # 530)	93-98	
2042	R16	530	YAMAHA	750	YZF 750 SP	93-98	
2042	R16	530	YAMAHA	1000	FZR 1000 (Ratio - 2)	86-88	
2042	R16	530	YAMAHA	1000	FZR 1000 Genesis (conv. # 530)	86-88	
2042	R17	530	YAMAHA	750	FZ 750 Genesis	87	
2042	R17	530	YAMAHA	750	FZX 750	87-97	
2042	R17	530	YAMAHA	750	YZF 750 R7 (OW02)	99-01	
2042	R17	530	YAMAHA	1000	FZR 1000 EX-UP (conv. # 530)	89-97	
2042	R17	530	YAMAHA	1000	GTS 1000 ABS (conv. # 530)	93-01	
2042	R17	530	YAMAHA	1000	YZF Thunder Ace (4VF)	96-98	
2043	019	428	YAMAHA	350	XT 350 2 VALVOLE	85-87	
2043	019	428	YAMAHA	350	XT 350 4 VALVOLE	85-00	
2044	012	520	CAGIVA	125	Aletta 125 Oro	85-86	
2044	013	520	CAGIVA	125	Cruiser 125	87	
2044	013	520	CAGIVA	125	FRECCIA 125 C12 R (Ratio + 3)	89-92	
2044	013	520	CAGIVA	125	K-7 125	90-92	
2044	013	520	CAGIVA	125	Mito 125 - Mito Carenato	90-92	
2044	013	520	CAGIVA	125	Mito 125 (E2) (Ratio - 3)	04-08	
2044	013	520	CAGIVA	125	Mito 125 SP 525 (Ratio - 3)	08-09	
2044	013	520	CAGIVA	125	N-90 125	89-92	
2044	013	520	CAGIVA	125	Planet 125 (Ratio - 3)	01-05	
2044	013	520	CAGIVA	125	Raptor 125 (Ratio - 3)	04-07	
2044	013	520	CAGIVA	125	Super City 125	91-97	
	R	Silent					





Front Sprocket-code							
CODE	Z	#	BRAND	CC	MODEL	YEAR	
2044	013	520	CAGIVA	125	Tamanaco 125	88-91	
2044	013	520	CAGIVA	200	Elefant 200	86	
2044	014	520	CAGIVA	125	Anniversari 125	90	
2044	014	520	CAGIVA	125	Blues 125	88-91	
2044	014	520	CAGIVA	125	FRECCIA 125 C10 R	88-89	
2044	014	520	CAGIVA	125	FRECCIA 125 C12 R	89-92	
2044	014	520	CAGIVA	125	FRECCIA 125 C12 Sport Production	90	
2044	014	520	CAGIVA	125	FRECCIA 125 C9	87	
2044	014	520	CAGIVA	125	Mito 125 - Mito Carenato	90-92	
2044	014	520	CAGIVA	125	Mito 125 (E2)	04-08	
2044	014	520	CAGIVA	125	Mito 125 Evolution	00-04	
2044	014	520	CAGIVA	125	Mito 125 Evolution	94-99	
2044	014	520	CAGIVA	125	Mito 125 SP 525	08-09	
2044	014	520	CAGIVA	125	Mito-2 125 - Mito Racing	93	
2044	014	520	CAGIVA	125	NI 125	97-98	
2044	014	520	CAGIVA	125	Planet 125	01-05	
2044	014	520	CAGIVA	125	Planet 125	98-00	
2044	014	520	CAGIVA	125	Raptor 125	04-07	
2044	014	520	CAGIVA	125	Replica-2 125	93	
2044	014	520	CAGIVA	125	W8 125	92-95	
2045	014	520	CAGIVA	350	Ala Rossa 350	86	
2046	016	530	HONDA	400	NS 400 RF	85-95	
2046	016	530	HONDA	400	VFR 400 R	86-89	
2046	016	530	HONDA	550	CBX 550 F (C)	83-86	
2047	016	525	HONDA	350	CB 350 S	86-88	
2047	016	525	HONDA	450	CB 450 SG	86-88	
2047	016	525	HONDA	450	CMX 450 C Rebel	86-88	
2048	015	632	KAWASAKI	1000	GPZ 1000 RX	86-88	
2049	014	520	HONDA	250	CB 250 Two Fifty	92-02	
2049	014	520	HONDA	350	XL 350 R	84-87	
2049	014	520	HONDA	350	XR 350 R	83-84	
2050	012	520	HONDA	125	CR 125 R	97	
2050	013	520	HONDA	125	CR 125 R	00-01	
2050	013	520	HONDA	125	CR 125 R	87-96	
2050	013	520	HONDA	125	CR 125 R	98-99	
2050	013	520	HONDA	125	CR 125 R	02-03	
2050	013	520	HONDA	125	CRE 125	92	
2050	013	520	HONDA	125	CRE 125	93-00	
2050	013	520	HONDA	125	CRE 125 R	03	
2050	013	520	HONDA	125	CRE 125 SM	03	
2052	014	520	CAGIVA	350	Elefant 350	86	
2053	014	530	CAGIVA	350	Ala Azzurra 350	85	
2053	014	530	DUCATI	350	350 F3	87	
2053	014	530	DUCATI	350	Indiana	87	
2053	015	530	CAGIVA	650	Ala Azzurra 650 - GT	84-88	
2053	015	530	CAGIVA	650	Elefant 650	86	
	R	Silent					

Front Sprocket-code							
CODE	Z	#	BRAND	CC	MODEL	YEAR	
2053	015	530	CAGIVA	650	Elefant 650 (Ratio -2)	86	
2053	015	530	DUCATI	750	750 F-1	84	
2054	014	520	HONDA	250	NSR 250 R	86-87	
2054	014	520	HONDA	250	VT 250 F	81-88	
2055	014	520	SUZUKI	250	RG 250 Gamma	83-87	
2056	014	520	YAMAHA	600	TT-R 600 (Ratio -3)	97-02	
2056	R15	520	YAMAHA	600	TT 600 K E	93-95	
2056	R15	520	YAMAHA	600	TT-E 600	96-01	
2056	R15	520	YAMAHA	600	TT-E 600 (Ratio -2)	96-01	
2056	R15	520	YAMAHA	600	TT-R 600	97-02	
2056	R15	520	YAMAHA	600	TT-R 600 (Ratio -2)	97-02	
2056	R15	520	YAMAHA	600	TT-RE 600	04-05	
2056	R15	520	YAMAHA	600	XT 600 Z Tenere	87-90	
2056	R15	520	YAMAHA	600	XT 600-E, XT 600 EB, EV	89-02	
2056	R15	520	YAMAHA	600	XT 600-Z 4 Valvole	87	
2056	R15	520	YAMAHA	600	XT 600-Z AE	87-90	
2056	R15	520	YAMAHA	660	SZR 660	96-98	
2056	R15	520	YAMAHA	660	XT 660 Z Tenere	91-95	
2056	R15	520	YAMAHA	660	XT 660 Z Tenere	96-98	
2057	016	532	YAMAHA	600	YZF 600 R6	03-05	
2057	016	532	YAMAHA	600	YZF 600 R6	99-02	
2057	016	532	YAMAHA	750	FZR 750 OW01	90-93	
2057	016	532	YAMAHA	750	YZF 750 R	93-98	
2057	016	532	YAMAHA	750	YZF 750 SP Sport Production	93-98	
2057	016	532	YAMAHA	1000	FZR 1000 (Ratio - 2)	86-88	
2057	016	532	YAMAHA	1000	FZR 1000 Genesis	86-88	
2057	017	532	YAMAHA	1000	FZR 1000 EX-UP	89-97	
2057	017	530	YAMAHA	1000	GTS 1000 ABS	93-01	
2057	017	532	YAMAHA	1000	YZF Thunder Ace (4VF)	96-98	
2058	015	520	APRILIA	600	ETX Tuareg, Tuareg Rally	86-87	
2058	016	520	APRILIA	350	ETX Tuareg	87-92	
2058	016	520	APRILIA	350	Wind	87-92	
2058	017	520	APRILIA	600	Pegaso	90-91	
2058	017	520	APRILIA	600	Wind	86-91	
2061	014	520	HONDA	250	CR 250	86	
2061	014	520	HONDA	250	CR 250 R	87	
2061	014	520	HONDA	500	CR 500 R	86-87	
2062	012	520	HONDA	450	CRE F 450 X	09-10	
2062	013	520	HONDA	250	CR 250 R	04	
2062	013	520	HONDA	250	CR 250 R	05-08	
2062	013	520	HONDA	250	CR 250 R	02-03	
2062	013	520	HONDA	250	CR 250 R	92-93	
2062	013	520	HONDA	250	CR 250 R	94-95	
2062	013	520	HONDA	250	CR 250 R	96-01	
2062	013	520	HONDA	250	CRE 250	92-96	
2062	013	520	HONDA	250	CRE 250	94-96	
	R	Silent					



Front Sprocket-code							Front Sprocket-code						
CODE	Z	#	BRAND	CC	MODEL	YEAR	CODE	Z	#	BRAND	CC	MODEL	YEAR
2062	013	520	HONDA	250	CRE 250	97-00	2067	013	520	GILERA	125	Apache	91
2062	013	520	HONDA	450	CRF 450 R	04	2067	013	520	GILERA	125	Free Style	91-93
2062	013	520	HONDA	450	CRF 450 R	14	2067	013	520	GILERA	125	MX-1	88
2062	013	520	HONDA	450	CRF 450 R	12-13	2067	013	520	GILERA	125	MX-R	89
2062	013	520	HONDA	450	CRF 450 R	02-03	2067	013	520	GILERA	125	R	93
2062	013	520	HONDA	450	CRF 450 R	05-08	2067	013	520	GILERA	125	R-1	87
2062	013	520	HONDA	450	CRF 450 R	09-11	2067	013	520	GILERA	125	R-1	88
2062	014	520	HONDA	250	CR 250 R	88-91	2067	013	520	GILERA	125	R-1	88
2062	014	520	HONDA	250	CRE 250	92	2067	013	520	GILERA	125	R-1	88
2062	014	520	HONDA	250	CRE 250 SM	04-06	2067	013	520	GILERA	125	R-1	88
2062	014	520	HONDA	450	CRF 450 X	05-09	2067	013	520	GILERA	125	RC 125 Rally	89
2062	014	520	HONDA	500	CR 500 R	88-91	2067	013	520	GILERA	125	RC 125 Rally	87-88
2062	014	520	HONDA	500	CR 500 R	92-01	2067	013	520	GILERA	125	RC 125 Top Rally	90
2062	014	520	HONDA	500	CRE 500	92	2067	013	520	GILERA	200	RV 200	86
2062	014	520	HONDA	500	CRE 500	93-94	2067	014	520	GILERA	125	RC 125 Top Rally	89
2062	014	520	HONDA	500	CRE 500	95-96	2079	013	520	HONDA	250	NX 250	88-93
2062	014	520	HONDA	500	CRE 500	97-00	2080	014	525	HONDA	500	XBR 500 S (27CV)	87-91
2062	015	520	HONDA	250	CRE 250 SM	02-03	2080	015	525	HONDA	400	CBR 400 RR-H	98
2062	015	520	HONDA	450	CRE 450 Motard	05	2080	015	525	HONDA	400	CBR 400 RR-J	99
2062	015	520	HONDA	450	CRE 450 SM	02-03	2080	015	525	HONDA	400	CBR 400 RR-K	00
2062	015	520	HONDA	450	TRX 450 EX SPORT TRAX	04-14	2080	015	525	HONDA	500	XBR 500 S (44CV)	87-91
2063	R15	525	HONDA	600	VT 600 CJ Chopper	88-89	2081	R15	530	HONDA	900	CB 900 F Hornet (Ratio -3)	02-06
2063	R15	525	HONDA	600	XL 600 V Transalp	87-88	2081	R15	530	HONDA	900	CBR 900 RR (Ratio -3)	00-04
2064	015	530	HONDA	500	FT 500 C	82	2081	R15	530	HONDA	1000	CB 1000 R (Ratio -3)	08-13
2064	015	530	HONDA	500	FT 500 C (Ratio -2)	82	2081	R15	530	HONDA	1000	CBF 1000 - ST (Ratio -3)	06-09
2064	015	530	HONDA	500	VT 500 C	82	2081	R15	530	HONDA	1000	CBF 1000 F (Ratio -3)	10-13
2064	015	530	HONDA	500	VT 500 C (Ratio -2)	82	2081	R15	530	HONDA	1000	CBR 1000 RR (Ratio -3)	06-07
2064	016	530	HONDA	450	CB 450 NF	84-85	2081	R15	530	HONDA	1000	CBR 1000 RR - RA (Ratio -3)	08-15
2065	012	520	YAMAHA	125	YZ 125 - R (Ratio -3)	02-04	2081	R16	530	HONDA	750	VF 750 C Magna (RC-43)	93-04
2065	013	520	GAS-GAS	125	EC 125	03-11	2081	R16	530	HONDA	750	VFR 750 FJ, FK (RC-24)	88-89
2065	013	520	YAMAHA	125	WR 125	91-96	2081	R16	530	HONDA	750	VFR 750 FL, FM (RC-36)	90-98
2065	013	520	YAMAHA	125	WR 125	97-98	2081	R16	530	HONDA	750	VFR 750 FL, FM (Ratio -2)	90-98
2065	013	520	YAMAHA	125	WR 125	99-00	2081	R16	530	HONDA	900	CB 900 F Hornet	02-06
2065	013	520	YAMAHA	125	YZ 125	87	2081	R16	530	HONDA	900	CB 900 F Hornet (Ratio -2)	02-06
2065	013	520	YAMAHA	125	YZ 125	88	2081	R16	530	HONDA	900	CBR 900 RR (Ratio -2)	00-04
2065	013	520	YAMAHA	125	YZ 125	96	2081	R16	530	HONDA	900	CBR 900 RR (SC-28)	92-95
2065	013	520	YAMAHA	125	YZ 125	89-92	2081	R16	530	HONDA	900	CBR 900 RR (SC-44)	00-03
2065	013	520	YAMAHA	125	YZ 125	93-95	2081	R16	530	HONDA	900	CBR 929 RR, 954 RR	00-04
2065	013	520	YAMAHA	125	YZ 125	97-98	2081	R16	530	HONDA	1000	CB 1000 R (SC-60A)	08-13
2065	013	520	YAMAHA	125	YZ 125	99-01	2081	R16	530	HONDA	1000	CB 1000 R (Ratio -2)	08-13
2065	013	520	YAMAHA	125	YZ 125 - R	02-04	2081	R16	530	HONDA	1000	CB 1000 R ABS (SC-60C)	08-13
2065	013	520	YAMAHA	200	WR 200 R	93-95	2081	R16	530	HONDA	1000	CBF 1000 - ST (Ratio -2)	06-09
2066	R15	530	HONDA	500	CBR 500 F	87-88	2081	R16	530	HONDA	1000	CBF 1000 - ST, ABS (SC-58)	06-09
2066	R15	530	HONDA	600	CBR 600 F (Ratio -2)	91-96	2081	R16	530	HONDA	1000	CBF 1000 F ST ABS - FA - FB - FC	10-13
2066	R15	530	HONDA	600	CBR 600 F (F2, F3)	91-96	2081	R16	530	HONDA	1000	CBR 1000 RR (Ratio -2)	06-07
2066	R15	530	HONDA	600	CBR 600 F / R Hurricane	87-90	2081	R16	530	HONDA	1000	CBR 1000 RR (Ratio -2)	04-05
	R	Silent						R	Silent				





Front Sprocket-code							Front Sprocket-code							
CODE	Z	#	BRAND	CC	MODEL	YEAR	CODE	Z	#	BRAND	CC	MODEL	YEAR	
2081	R16	530	HONDA	1000	CBR 1000 RR (SC-57)	04-05	2088	O15	428	CAGIVA	50	K3 50	91	
2081	R16	530	HONDA	1000	CBR 1000 RR (SC-57)	06-07	2088	O15	428	CAGIVA	50	Prima 50 6M	95	
2081	R16	530	HONDA	1000	CBR 1000 RR - RA (Ratio - 2)	08-15	2088	O15	428	CAGIVA	50	Super City 50 3M	94	
2081	R16	530	HONDA	1000	CBR 1000 RR - RA (SC 59)	08-15	2088	O15	428	CAGIVA	75	W4 75	92-93	
2081	R16	530	HONDA	1000	VTR 1000 FV (Ratio - 2)	97-05	2093	O13	520	SUZUKI	250	GSX 250 FM, FN Acrosse	91-83	
2081	R16	530	HONDA	1000	VTR 1000 FV (SC-36)	97-05	2123	O14	428	KAWASAKI	125	KLX 125 (CAF-CBF)	10-12	
2081	R16	530	HONDA	1000	VTR 1000 SP1 (SC-45)	00-01	2123	O14	428	KAWASAKI	125	KLX 125 D-Tracker (DAF)	10-12	
2081	R16	530	HONDA	1000	VTR 1000 SP1 (Ratio - 2)	00-01	2123	O14	428	KAWASAKI	125	Modenas Dynamic 125	04-05	
2081	R16	530	HONDA	1000	VTR 1000 SP-2	02-06	2123	O14	428	MODENAS	125	DYNAMIC 125	04	
2081	R16	530	HONDA	1000	VTR 1000 SP-2 (Ratio - 2)	02-06	2123	O14	428	SUZUKI	125	FL 125 ADDRESS	08	
2082	O14	428	DERBI	125	SENDA R 4T BAJA EU3	10-11	7013	O14	520	APRILIA	125	Pegaso	88-90	
2082	O14	428	DERBI	125	SENDA SM 4T BAJA EU3	10-11	7013	O14	520	APRILIA	125	Red Rose	88-92	
2082	O14	428	YAMAHA	85	YZ 85 LW, 5PAK, 5PAM	02-14	7013	O14	520	APRILIA	125	Red Rose Classic	95-04	
2082	O14	428	YAMAHA	85	YZ 85 SHK, SHM - Big Wheel	02-12	7013	O14	520	APRILIA	125	RX Six Days	90	
2082	O20	428	YAMAHA	250	XVS 250 DRAG STAR	01-04	7013	O14	520	APRILIA	125	RX Six Days	91-92	
2082	R16	428	DERBI	125	GPR 125 Nuda - Nuda SPORT	04-06	7013	O14	520	APRILIA	125	Tuareg Rally	90	
2082	R16	428	DERBI	125	GPR 125 RACING	04-08	7013	O14	520	APRILIA	125	Tuono	03-05	
2082	R16	428	YAMAHA	125	DT 125 R	88-89	7013	O14	520	APRILIA	125	Wind	88-89	
2082	R16	428	YAMAHA	125	DT 125 R	99-00	7013	O15	520	APRILIA	125	Tuareg Rally	91-92	
2082	R16	428	YAMAHA	125	DT 125 R (DTR 125)	89-92	7013	R15	520	APRILIA	125	MX 125 Supermotard	04-06	
2082	R16	428	YAMAHA	125	DT 125 R (Ratio + 3)	89-92	7013	R15	520	APRILIA	125	Pegaso	91-92	
2082	R16	428	YAMAHA	125	DT 125 RE	05-06	7013	R15	520	APRILIA	125	RX 125 (16 CV)	08-09	
2082	R16	428	YAMAHA	125	DT 125 X Supermotard	05-06	7013	R15	520	APRILIA	125	SX 125 (16 CV)	08-09	
2082	R16	428	YAMAHA	125	TDR 125	93-98	7013	R15	520	APRILIA	125	Tuono (Ratio - 3)	03-05	
2082	R16	428	YAMAHA	125	TDR 125 3XD	89-92	7013	R16	520	APRILIA	125	AF-1 Europa	90-91	
2082	R16	428	YAMAHA	125	TDR 125 R	89-95	7013	R16	520	APRILIA	125	AF-1 Futura	90	
2082	R16	428	YAMAHA	125	TDR 125 R 4GW, 4GX	93-03	7013	R16	520	APRILIA	125	AF-1 Futura	91	
2082	R16	428	YAMAHA	125	TZR 125 R	93	7013	R16	520	APRILIA	125	AF-1 Sintesi	88	
2082	R16	428	YAMAHA	125	TZR 125 R	96	7013	R16	520	APRILIA	125	AF-1 Sintesi	88-89	
2082	R16	428	YAMAHA	125	TZR 125 R	93-94	7013	R16	520	APRILIA	125	AF-1 Sport	90-91	
2082	R16	428	YAMAHA	125	TZR 125 R	94-96	7013	R16	520	APRILIA	125	MX 125 (11 KW)	04-06	
2082	R16	428	YAMAHA	125	TZR 125 R (Italy)	91	7013	R16	520	APRILIA	125	Pegaso	93	
2082	R16	428	YAMAHA	125	TZR 125 RR	96-00	7013	R16	520	APRILIA	125	Red Rose	93-94	
2082	R16	428	YAMAHA	125	XVS 125 Drag Star 3D9	99-04	7013	R16	520	APRILIA	125	RS 125 (Ratio - 3)	97-05	
2083	O15	525	YAMAHA	400	FZR 400	88	7013	R16	520	APRILIA	125	RS Extrema	92-96	
2083	O16	525	YAMAHA	400	FZR 400 R	87-90	7013	R16	520	APRILIA	125	RX	08-09	
2088	O12	428	CAGIVA	50	Cocis 50 2-S	90	7013	R16	520	APRILIA	125	SX	08-10	
2088	O12	428	CAGIVA	50	Prima 50 6M	92-93	7013	R16	520	HONDA	125	CRM 125 2T Derapage	11-12	
2088	O12	428	CAGIVA	50	Super City 50 6M	92-94	7013	R17	520	APRILIA	125	RS 125	06-11	
2088	O12	428	CAGIVA	50	W4 50	92-93	7013	R17	520	APRILIA	125	RS 125	06-11	
2088	O13	428	CAGIVA	50	Mito 50	98-99	7013	R17	520	APRILIA	125	RS 125 (15CV)	97-05	
2088	O13	428	CAGIVA	50	Prima 50 3M	95	7013	R17	520	APRILIA	125	RS Sport Production	92-96	
2088	O13	428	CAGIVA	50	Prima 50 3M	92-93	7013	R17	520	APRILIA	125	RX	93-95	
2088	O13	428	CAGIVA	50	Super City 50 3M	92-93	7013	R17	520	APRILIA	125	RX 125 (15 CV)	95-00	
2088	O14	428	CAGIVA	50	K3 50 (Ratio - 3)	91	7014	O15	520	DUCATI	750	750 Sport 1°S	88	
2088	O14	428	CAGIVA	75	Cocis 75	90-91	7014	O15	520	DUCATI	907	907 Paso i.e.	91	
	R	Silent						R	Silent					



Front Sprocket-code							Front Sprocket-code							
CODE	Z	#	BRAND	CC	MODEL	YEAR	CODE	Z	#	BRAND	CC	MODEL	YEAR	
7017	014	530	DUCATI	350	Pantah	81	7037	012	530	DUCATI	350	GTV 350	79	
7017	015	530	DUCATI	500	Pantah	81	7037	013	530	DUCATI	500	GLT - Desmo	75-79	
7017	015	530	DUCATI	600	Pantah	82	7039	014	520	DUCATI	400	400 Monster	03-04	
7017	015	530	DUCATI	650	Pantah	82	7039	014	520	DUCATI	400	Monster Dark i.e./SD (Ratio -3)	05	
7018	014	520	DUCATI	750	750 Montjuch	87	7039	014	520	DUCATI	600	Monster - Desmo-2 (Ratio -3)	94-95	
7018	015	520	DUCATI	750	750 Santamonica	88	7039	014	520	DUCATI	620	Monster Dark (Ratio - 3)	05-06	
7019	015	520	DUCATI	750	750 Paso 2` S	88	7039	014	520	DUCATI	620	Monster i.e. (Ratio - 3)	02-04	
7020	015	530	DUCATI	750	750 F-1	88	7039	014	520	DUCATI	620	Multistrada (Ratio - 3)	05-06	
7020	015	530	DUCATI	750	750 F-1	85-87	7039	014	520	DUCATI	696	Monster 696 (Ratio - 3)	08-12	
7022	017	532	KAWASAKI	1000	ZX-10 Tomcat	88-90	7039	014	520	DUCATI	748	748 Biposto	95-98	
7022	017	532	KAWASAKI	1000	ZX-10B (ZXR 1000)	88-90	7039	014	520	DUCATI	748	748 R, 748 S	99-02	
7026	013	520	KAWASAKI	250	KLX 250 S	05	7039	014	520	DUCATI	748	748 R, 748 S (Ratio - 2)	99-02	
7026	014	520	KAWASAKI	250	KDX 250 (B3-C3)	83-85	7039	014	520	DUCATI	800	Monster S2R/Dark (Ratio - 3)	05-07	
7026	014	520	KAWASAKI	250	KX 250 (B1)	82	7039	014	520	DUCATI	800	SCRAMBLER 800 (Ratio - 3)	15-16	
7026	014	520	KAWASAKI	250	KX 250 (B2)	83-84	7039	014	520	DUCATI	800	Supersport 800 S - SS (Ratio -2)	03-05	
7026	014	520	KAWASAKI	250	KX 250 (D1)	85	7039	014	520	DUCATI	851	Strada Biposto (Ratio -3)	90-91	
7026	014	520	KAWASAKI	250	KX 250 (D2)	86	7039	014	520	DUCATI	900	900 SS (Ratio -3)	89-90	
7026	014	520	KAWASAKI	500	KX 500 A	83-84	7039	014	520	DUCATI	900	Monster (Ratio -3)	93-99	
7026	014	520	KAWASAKI	500	KX 500 B1	85	7039	014	520	DUCATI	900	Monster 900 i.e. (Ratio -3)	02	
7026	014	520	KAWASAKI	500	KX 500 B2	86-96	7039	014	520	DUCATI	1000	Monster 1000 i.e. (Ratio -3)	03	
7029	016	520	CAGIVA	350	T-4 350 E	87-88	7039	014	520	DUCATI	620	Monster Dark/SD (Ratio - 3)	04-06	
7029	016	520	CAGIVA	350	T-4 350 R	87-88	7039	R15	520	DUCATI	400	Monster Dark i.e./SD	05	
7029	016	520	CAGIVA	500	T-4 500 R	87-88	7039	R15	520	DUCATI	600	Monster	94	
7029	016	520	CAGIVA	600	W-16 600 1s	93-95	7039	R15	520	DUCATI	600	Monster 34 CV	95-98	
7029	R15	520	CAGIVA	350	W12 350	93	7039	R15	520	DUCATI	600	Monster Dark	98-01	
7029	R15	520	CAGIVA	500	Canyon 500	98-00	7039	R15	520	DUCATI	600	Monster Dark (Ratio -2)	98-01	
7029	R15	520	CAGIVA	500	Pharaon 500	88	7039	R15	520	DUCATI	600	Monster Desmo-2	94-95	
7029	R15	520	CAGIVA	500	T-4 500 E	87-88	7039	R15	520	DUCATI	600	SS < FM 001852	94-95	
7029	R15	520	CAGIVA	600	Canyon 600	96-98	7039	R15	520	DUCATI	600	SS > FM 001852	95-98	
7029	R15	520	CAGIVA	600	River 600	95-97	7039	R15	520	DUCATI	620	Monster - Monster i.e. 5V	02-04	
7029	R15	520	CAGIVA	600	W-16 600 2s	96-97	7039	R15	520	DUCATI	620	Monster Dark / SD 6V	05-06	
7029	R15	520	SUZUKI	750	DR 750 S Big (SR41B)	88	7039	R15	520	DUCATI	620	Monster i.e. (Ratio - 2)	02-04	
7029	R15	520	SUZUKI	750	DR 750 S Big (SR41B)	89	7039	R15	520	DUCATI	620	Multistrada - Dark	05-06	
7029	R15	520	SUZUKI	800	DR 800 Big	90	7039	R15	520	DUCATI	620	Sport 620	03	
7029	R15	520	SUZUKI	800	DR 800 Big	91-93	7039	R15	520	DUCATI	620	Sport 620 (Ratio -2)	03	
7029	R15	520	SUZUKI	800	DR 800 SL	88-89	7039	R15	520	DUCATI	695	Monster 695	07-08	
7030	014	525	HONDA	650	XL 650 V Transalp (Ratio -3)	99-07	7039	R15	520	DUCATI	695	Monster 695 (Ratio - 2)	07-08	
7030	R15	525	HONDA	600	XL 600 V (Ratio - 2)	89-99	7039	R15	520	DUCATI	696	Monster 696	08-12	
7030	R15	525	HONDA	600	XL 600 V Transalp	89-90	7039	R15	520	DUCATI	696	Monster 696 (Ratio - 2)	08-12	
7030	R15	525	HONDA	600	XL 600 V Transalp	91-99	7039	R15	520	DUCATI	750	750 Monster	00-01	
7030	R15	525	HONDA	650	XL 650 V Transalp	99-07	7039	R15	520	DUCATI	750	750 Monster	96-99	
7030	R15	525	HONDA	650	XRV 650 Africa Twin (Ratio - 3)	88-90	7039	R15	520	DUCATI	750	750 Monster i.e.	02	
7030	R15	525	HONDA	700	XL 700 V (Ratio - 2)	08-10	7039	R15	520	DUCATI	750	750 SS	91-97	
7030	R15	525	HONDA	700	XL 700 V Transalp	08-10	7039	R15	520	DUCATI	750	750 SS Desmo-2	94-97	
7030	R16	525	HONDA	600	VT 600 C Shadow - CD/CD2	90-07	7039	R15	520	DUCATI	750	750 SS / i.e. - Sport	99-02	
7030	R16	525	HONDA	650	XRV 650 Africa Twin	88-90	7039	R15	520	DUCATI	800	Monster	04	
	R	Silent						R	Silent					





Front Sprocket-code							Front Sprocket-code						
CODE	Z	#	BRAND	CC	MODEL	YEAR	CODE	Z	#	BRAND	CC	MODEL	YEAR
7039	R15	520	DUCATI	800	Monster (Ratio - 2)	04	7039	R15	520	DUCATI	1000	Multistrada S	03-06
7039	R15	520	DUCATI	800	Monster i.e.	03	7039	R15	520	DUCATI	1000	Multistrada S (Ratio - 2)	03-06
7039	R15	520	DUCATI	800	Monster S2R/Dark	05-07	7046	O13	520	HONDA	125	NSR 125 F	86-87
7039	R15	520	DUCATI	800	SCRAMBLER 800	15-16	7046	O13	520	HONDA	125	NSR 125 F	88-89
7039	R15	520	DUCATI	800	Supersport 800 S - SS	03-05	7047	O13	520	HONDA	125	CR 125 R	86
7039	R15	520	DUCATI	851	Racing	90	7048	O14	520	MOTO MORINI	501	CAMEL, CANGURO	82-85
7039	R15	520	DUCATI	851	Racing	91	7048	O14	520	MOTO MORINI	501	CAMEL, CANGURO	86-90
7039	R15	520	DUCATI	851	Sport Production	90-91	7048	O14	520	MOTO MORINI	501	COGUARO	82-85
7039	R15	520	DUCATI	851	Strada Biposto	90-91	7048	O14	520	MOTO MORINI	501	EXCALIBUR	88-95
7039	R15	520	DUCATI	851	Superbike	88	7048	O14	520	MOTO MORINI	501	NEW YORK	89-91
7039	R15	520	DUCATI	851	Superbike - SP	88	7055	O14	520	DUCATI	750	750 Laguna Seca	87-88
7039	R15	520	DUCATI	888	Racing	92	7055	O15	520	DUCATI	750	750 Laguna Seca	87
7039	R15	520	DUCATI	888	Sport Production	92	7056	O15	520	DUCATI	750	750 Sport 2'S	89
7039	R15	520	DUCATI	888	Strada Superbike, SP-5	93	7057	O15	530	DUCATI	650	Indiana	87
7039	R15	520	DUCATI	900	900 SS	89-90	7058	O15	530	DUCATI	750	750 Paso 1' S	86-87
7039	R15	520	DUCATI	900	900 SS	99-01	7059	O13	520	HUSQVARNA	250	CR 250	85-91
7039	R15	520	DUCATI	900	900 SS - FE (final edition)	91-98	7059	O14	520	CAGIVA	250	250 WMX	88
7039	R15	520	DUCATI	900	900 SS - SUPERLIGHT	91-92	7059	O14	520	CAGIVA	250	250 WMX	89
7039	R15	520	DUCATI	900	900 Super Light	92-97	7059	O14	520	HUSQVARNA	240	WR 240	86-91
7039	R15	520	DUCATI	900	MH 900 Evoluzione	01	7059	O14	520	HUSQVARNA	250	CR 250	92-99
7039	R15	520	DUCATI	900	Monster	93-99	7059	O14	520	HUSQVARNA	250	WR 250	90
7039	R15	520	DUCATI	900	Monster 900 i.e.	02	7059	O14	520	HUSQVARNA	250	WR 250	92-99
7039	R15	520	DUCATI	906	Paso	89	7059	O14	520	HUSQVARNA	260	WR 260	86-91
7039	R15	520	DUCATI	906	Paso	90	7059	O14	520	HUSQVARNA	360	WR 360	92
7039	R15	520	DUCATI	1000	Monster 1000 i.e.	03	7059	O15	520	HUSQVARNA	250	WR 250	91
7039	R15	520	DUCATI	620	Monster (Ratio - 2)	04	7059	O15	520	HUSQVARNA	360	CR 360	92-93
7039	R15	520	DUCATI	620	Monster - Monster i.e	02-04	7059	O15	520	HUSQVARNA	360	WR 360	92-00
7039	R15	520	DUCATI	620	Monster Dark/SD	04-06	7061	O16	525	HONDA	750	VFR 750 R (RC-30)	88-93
7039	R15	520	DUCATI	695	Monster 695	07-08	7062	O16	520	HONDA	750	VFR 750 R RC-30 Racing	88-93
7039	R15	520	DUCATI	695	Monster 695 (Ratio - 2)	07-08	7064		520	LAVERDA	250	CHOTT 250	73
7039	R15	520	DUCATI	696	Monster 696	08-12	7065	O12	520	KAWASAKI	250	KSF 250 A1-A18 MOJAVE	87-04
7039	R15	520	DUCATI	696	Monster 696 (Ratio - 2)	08-12	7065	O14	520	HONDA	650	FMX 650	05-08
7039	R15	520	DUCATI	796	Hypermotard	10	7065	O14	520	HONDA	650	FMX 650 (Ratio - 2)	05-08
7039	R15	520	DUCATI	796	Hypermotard (Ratio - 2)	10	7065	O14	520	HONDA	650	FX 650 Vigor - SX Vigor	99-02
7039	R15	520	DUCATI	796	Monster 796, 796 (Ratio - 2)	10-11	7065	O14	520	HONDA	650	SLR 650	97-98
7039	R15	520	DUCATI	796	Monster 796, 796 ABS	10-11	7065	O14	520	YAMAHA	660	MT-03 (Ratio - 3)	06-12
7039	R15	520	DUCATI	800	Monster S2R / Dark	05-07	7065	R15	520	APRILIA	650	Pegaso (Ratio - 2)	05-09
7039	R15	520	DUCATI	800	S2R / Dark (Ratio - 2)	05-07	7065	R15	520	APRILIA	650	Pegaso 650 Strada	05-09
7039	R15	520	DUCATI	916	916	94-98	7065	R15	520	APRILIA	660	Pegaso 660 (Ratio - 2)	07-09
7039	R15	520	DUCATI	916	916 (Ratio - 2)	94-98	7065	R15	520	APRILIA	660	Pegaso 660 Factory	07-09
7039	R15	520	DUCATI	916	Monster S4	00-03	7065	R15	520	APRILIA	660	Pegaso 660 Trail	07-09
7039	R15	520	DUCATI	916	Monster S4 - Foggy (Ratio - 2)	00-03	7065	R15	520	DERBI	660	MULHACEN EU2 659	2006
7039	R15	520	DUCATI	996	996 - 998	99-04	7065	R15	520	DERBI	660	MULHACEN EU2 659 - CAFE	07-08
7039	R15	520	DUCATI	996	996 - 998 (Ratio - 2)	99-04	7065	R15	520	HONDA	650	NX 650 Dominator RD08 34CV	97-02
7039	R15	520	DUCATI	996	Monster S4-R	03-06	7065	R15	520	HONDA	650	NX 650 Dominator (Ratio - 3)	92-96
7039	R15	520	DUCATI	996	Monster S4-R (Ratio - 2)	03-06	7065	R15	520	HONDA	650	NX 650 Dominator RD02	89-91
	R	Silent						R	Silent				



Front Sprocket-code							
CODE	Z	#	BRAND	CC	MODEL	YEAR	
7065	R15	520	HONDA	650	NX 650 Dominator RD02	92-96	
7065	R15	520	HONDA	650	NX 650 Dominator RD08	97-02	
7065	R15	520	HONDA	650	XR 650 L	93-99	
7065	R15	520	YAMAHA	660	MT-03	06-12	
7065	R15	520	YAMAHA	660	XT 660 R	04-12	
7065	R15	520	YAMAHA	660	XT 660 R, X (Ratio - 2)	04-12	
7065	R15	520	YAMAHA	660	XT 660 R, X (Ratio - 3)	04-12	
7065	R15	520	YAMAHA	660	XT 660 X	04-12	
7065	R15	520	YAMAHA	660	XT 660 Z (Ratio - 2)	08-12	
7065	R15	520	YAMAHA	660	XT 660 Z (Ratio - 3)	08-12	
7065	R15	520	YAMAHA	660	XT 660 Z Tenere	08-12	
7067	012	520	CAGIVA	125	WMX 125	89-93	
7067	012	520	HUSQVARNA	125	CR 125	85-94	
7067	012	520	HUSQVARNA	125	WR 125	86-90	
7067	013	520	CAGIVA	125	WMX 125 (Ratio + 3)	89-93	
7067	013	520	HUSQVARNA	125	WR 125	91-94	
7068	014	520	GILERA	350	ER 350 Dakota	85-87	
7068	014	520	GILERA	350	XR-T 600	88	
7068	014	520	GILERA	500	ER 500 Dakota	85-87	
7068	014	520	GILERA	600	COBRA	91	
7068	014	520	GILERA	600	RC 600	89	
7068	014	520	GILERA	600	RC 600	90	
7068	014	520	GILERA	600	RC 600	91-93	
7068	014	520	GILERA	600	RC 600 R	93	
7068	014	520	GILERA	600	RC 600 R	91-92	
7068	014	520	GILERA	600	RC 600 Nord West	91-93	
7068	014	520	GILERA	600	SATURNO	91-93	
7068	014	520	GILERA	600	XR-T 600	88	
7080	015	520	HONDA	650	NX 650 Dominator 2`S RD02	88	
7081	014	428	KAWASAKI	125	KLX 125 L (B1-B6F)	03-06	
7081	014	428	SUZUKI	125	DR-Z 125	03-13	
7081	014	428	SUZUKI	125	DR-Z 125 L	03-13	
7081	016	428	SUZUKI	125	DR 125 S, SE (SF44A)	86-96	
7082	010	520	SHERCO	290	290 2.9 (Bultaco)	03-09	
7082	013	520	HONDA	125	NSR 125 F	90-92	
7082	013	520	HONDA	125	NSR 125 R	89	
7082	013	520	HONDA	125	NSR 125 R	90-91	
7082	013	520	HONDA	125	XL 125 V Varadero (Ratio - 3)	01-12	
7082	013	520	HONDA	150	CRF 150 F	06-13	
7082	013	520	HONDA	150	CRF 150 F	03-05	
7082	013	520	HONDA	150	CRF 150 F	03-05	
7082	013	520	HONDA	230	CRF 230 F - CRF EASY	03-13	
7082	013	520	HONDA	250	XR 250 L	90-96	
7082	013	520	HONDA	250	XR 250 R	88-89	
7082	013	520	HONDA	250	XR 250 R	90-94	
7082	014	520	HONDA	125	CRM 125	90-00	
	R	Silent					

Front Sprocket-code							
CODE	Z	#	BRAND	CC	MODEL	YEAR	
7082	014	520	HONDA	125	NSR 125 F	93-94	
7082	014	520	HONDA	125	NSR 125 R	92-98	
7082	014	520	HONDA	125	VT 125 C1 - C2 Shadow	99-06	
7082	014	520	HONDA	125	XL 125 V Varadero	01-12	
7082	014	520	KYMCO ATV	50	MXer 50 - MXU 50	02-07	
7082	014	520	KYMCO ATV	50	MXU 50 REVERSE	07-08	
7088	014	428	GILERA	50	R-1	88	
7088	015	428	GILERA	50	Rally 50 1`-S	88-89	
7089	012	415	GILERA	50	503 Replica	93	
7089	012	415	GILERA	50	Bullit Replica	93	
7089	012	415	GILERA	50	Sioux	91-93	
7089	013	415	GILERA	50	Bullit	90	
7089	013	415	GILERA	50	RC Top Rally	90	
7089	014	415	GILERA	50	RC Top Rally	91	
7090	013	520	GILERA	125	CX	91	
7090	013	520	GILERA	125	GFR	93	
7090	014	520	GILERA	125	Crono	91	
7094	013	520	GILERA	250	RC-RALLY	87	
7094	014	520	GILERA	250	NGR	85	
7095	012	520	HUSQVARNA	250	TC 250	07-08	
7095	012	520	HUSQVARNA	350	TE 350	90	
7095	012	520	HUSQVARNA	350	WXE 350, WXC 350	94	
7095	012	520	HUSQVARNA	510	TC 510	86-90	
7095	012	520	HUSQVARNA	610	TC 610	91-94	
7095	012	520	HUSQVARNA	610	TC 610	95-97	
7095	013	520	HUSQVARNA	250	CR 250	00	
7095	013	520	HUSQVARNA	250	CR 250	01-04	
7095	013	520	HUSQVARNA	250	TC 250	04-06	
7095	013	520	HUSQVARNA	250	TE 250	02-09	
7095	013	520	HUSQVARNA	250	WR 250	01-06	
7095	013	520	HUSQVARNA	250	WR 250	07-11	
7095	013	520	HUSQVARNA	300	WR 300	09	
7095	013	520	HUSQVARNA	310	TE 310	10	
7095	013	520	HUSQVARNA	360	WR 360	01-02	
7095	013	520	HUSQVARNA	410	TC 410	95-98	
7095	013	520	HUSQVARNA	410	TE 410	01-02	
7095	013	520	HUSQVARNA	450	TE 450	04	
7095	013	520	HUSQVARNA	450	TE 450	07	
7095	013	520	HUSQVARNA	450	TE 450, TXC 450	08-10	
7095	013	520	HUSQVARNA	510	TE 510	08	
7095	013	520	HUSQVARNA	510	TE 510	09-10	
7095	013	520	HUSQVARNA	510	TXC 510	08	
7095	013	520	HUSQVARNA	530	SM 530 RR	09	
7095	013	520	HUSQVARNA	610	TC 610	98	
7095	014	520	HUSQVARNA	250	TC 250	02-03	
7095	014	520	HUSQVARNA	250	WR 250	00	
	R	Silent					





Front Sprocket-code							Front Sprocket-code							
CODE	Z	#	BRAND	CC	MODEL	YEAR	CODE	Z	#	BRAND	CC	MODEL	YEAR	
7095	014	520	HUSQVARNA	300	WR 300	10	7097	014	520	KAWASAKI	250	GPX 250 R (F2-F19)	88-05	
7095	014	520	HUSQVARNA	300	WR 300	11	7097	014	520	KAWASAKI	250	GPZ 250 R (E1-E2)	86-87	
7095	014	520	HUSQVARNA	450	SM 450 R, SMR 450	08-10	7097	014	520	KAWASAKI	250	KLX 250 S - SEF	09-14	
7095	014	520	HUSQVARNA	450	SM 450 RR	05	7097	014	520	KAWASAKI	250	ZZR 250 (EX 250)	90-03	
7095	014	520	HUSQVARNA	450	SM 450 RR	06	7097	015	520	KAWASAKI	250	KR 250 (KR1) (B2)	89	
7095	014	520	HUSQVARNA	450	TC 450	04	7097	015	520	KAWASAKI	250	KR 250 (KR1-S) (C2-C3)	90-92	
7095	014	520	HUSQVARNA	450	TC 450	07-10	7097	015	520	KAWASAKI	600	ZZ-R 600 (ZX600D1-3)	90-92	
7095	014	520	HUSQVARNA	450	TE 450	05-06	7097	016	520	KAWASAKI	600	ZZ-R 600 (ZX600E1-12)	93-04	
7095	014	520	HUSQVARNA	510	TC 510	05-07	7097	R15	520	KAWASAKI	250	BJ 250 Estrella (A1-C2)	95-00	
7095	014	520	HUSQVARNA	510	TE 510	07	7097	R15	520	KAWASAKI	250	KLR 250 (< D2)	85	
7095	014	520	HUSQVARNA	510	TE 510	86-90	7097	R15	520	KAWASAKI	250	KLR 250 (> D3)	86-05	
7095	014	520	HUSQVARNA	610	SM 610 S (Ratio - 3)	05-07	7097	R15	520	KAWASAKI	400	GPZ 400	85-86	
7095	014	520	HUSQVARNA	610	TE 610 E Dual - i.e (Ratio -3)	06-09	7097	R15	520	KAWASAKI	400	ZXR 400 (ZX-4)	88-02	
7095	014	520	HUSQVARNA	610	WXE 610, WXC 610	94	7097	R15	520	KAWASAKI	400	ZXR 400 R	90	
7095	015	520	HUSQVARNA	350	TE 350	91-94	7097	R15	520	KAWASAKI	400	ZZR 400 R	91-98	
7095	015	520	HUSQVARNA	350	TE 350	95-98	7097	R15	520	KAWASAKI	500	KLR 500	88	
7095	015	520	HUSQVARNA	400	TE 400	01-02	7097	R15	520	KAWASAKI	570	KLR 570	88-91	
7095	015	520	HUSQVARNA	450	SM 450 R	04	7097	R15	520	KAWASAKI	600	KLR 600 (A1-B4)	84-91	
7095	015	520	HUSQVARNA	450	SM 450 R	05-06	7097	R15	520	KAWASAKI	650	KLR 650 Tengaj (A1-B1)	87-89	
7095	015	520	HUSQVARNA	450	TC 450	05-06	7097	R15	520	SUZUKI	500	GS 500 ET EV F (Ratio -3)	96-10	
7095	015	520	HUSQVARNA	510	SM 510 R, SMR 510	05-08	7097	R16	520	KAWASAKI	400	GPZ 400 (27 CV)	84-87	
7095	015	520	HUSQVARNA	510	SMR 510	09-10	7097	R16	520	KAWASAKI	400	GPZ 400 (50 CV)	84-87	
7095	015	520	HUSQVARNA	570	TE 570	01-02	7097	R16	520	KAWASAKI	400	ZX 400 (GPZ 400) (C-2)	84-87	
7095	015	520	HUSQVARNA	610	SM 610 i.e.	08-09	7097	R16	520	KAWASAKI	500	EN 500	93-03	
7095	015	520	HUSQVARNA	610	SM 610 S	05-07	7097	R16	520	KAWASAKI	500	EN 500 C Vulcan	96-05	
7095	015	520	HUSQVARNA	610	TE 610 E	99-04	7097	R16	520	KAWASAKI	500	EX 500 (A1-A7) USA	87-93	
7095	015	520	HUSQVARNA	610	TE 610 E Dual Purpose	06-07	7097	R16	520	KAWASAKI	500	EX 500 NINJA (D1-D12) USA	94-05	
7095	015	520	HUSQVARNA	610	TE 610 i.e.	08-09	7097	R16	520	KAWASAKI	500	EX 500 NINJA (500R)	06-09	
7095	015	520	HUSQVARNA	630	SMS 630	2010	7097	R16	520	KAWASAKI	500	GPZ 500 R Ninja	94-09	
7095	015	520	HUSQVARNA	630	TE 630	2010	7097	R16	520	KAWASAKI	500	GPZ 500 S (A1-A7)	87-93	
7095	016	520	HUSQVARNA	510	TE 510	05-06	7097	R16	520	KAWASAKI	500	GPZ 500 S (D1-D12)	94-05	
7095	016	520	HUSQVARNA	610	SM 610	98-00	7097	R16	520	KAWASAKI	500	KLE 500 (A1-A6)	91-96	
7095	016	520	HUSQVARNA	610	SM 610 S	01-03	7097	R16	520	KAWASAKI	500	KLR 500	94	
7095	017	520	HUSQVARNA	570	SM 570 R	01-04	7097	R16	520	KAWASAKI	550	GPZ 550 (ZX-550 A1-6)	84-92	
7095	017	520	HUSQVARNA	570	TE 570	03-04	7097	R16	520	KAWASAKI	550	ZR 550 Zephyr (B1-B8)	90-99	
7095	017	520	HUSQVARNA	610	TE 610	91-94	7097	R16	520	SUZUKI	500	GS 500 ET EV	96-03	
7095	017	520	HUSQVARNA	610	TE 610	95-98	7097	R16	520	SUZUKI	500	GS 500 F	04-10	
7096	R16	525	HONDA	750	XRV 750 Africa Twin	90-93	7097	R17	520	KAWASAKI	500	ER-5 (A1-C4)	97-06	
7096	R16	525	HONDA	750	XRV 750 Africa Twin	94-03	7097	R17	520	KAWASAKI	500	ER-5 Twister (35-50 CV)	99	
7096	R16	525	HONDA	750	XRV 750 Africa Twin (Ratio - 2)	90-93	7097	R17	520	KAWASAKI	500	KLE 500 (B6-B7)	05-07	
7096	R16	525	HONDA	750	XRV 750 Africa Twin (Ratio - 2)	94-03	7097	R17	520	KAWASAKI	500	KLE 500 (A7-A14)	97-04	
7097	013	520	KAWASAKI	250	EL 250 Eliminator	02-04	7097	R17	520	KAWASAKI	500	KLE 500 (Ratio + 3)	97-04	
7097	014	520	KAWASAKI	250	EL 250 Eliminator	96-05	7098	017	530	KAWASAKI	1100	ZZ-R 1100 (ZX11 C1-C4)	90-92	
7097	014	520	KAWASAKI	250	EL 250 Eliminator Chopper	88-96	7100	014	520	HONDA	600	XR 600 L - R	93-02	
7097	014	520	KAWASAKI	250	EX 250 R Ninja	08-12	7100	014	520	HONDA	600	XR 600 R	91-92	
7097	014	520	KAWASAKI	250	EX 250 R Ninja (Ratio - 2)	08-12	7100	014	520	HONDA	600	XR 600 RR	98-01	
	R	Silent						R	Silent					



Front Sprocket-code							Front Sprocket-code						
CODE	Z	#	BRAND	CC	MODEL	YEAR	CODE	Z	#	BRAND	CC	MODEL	YEAR
7103	R17	525	KAWASAKI	1000	ZX-10 R (Ratio - 2)	06-07	7118	015	520	KTM	620	SC 620 Competition	95-98
7103	R17	525	KAWASAKI	1000	ZX-10 R (Ratio - 2)	08-10	7118	015	520	KTM	640	LC4 640 Supermoto	05-06
7103	R17	525	KAWASAKI	1000	ZX-10 R (ZX1000 CI-2)	04-05	7118	015	520	KTM	690	LC4 690 Enduro, Enduro R	09-11
7103	R17	525	KAWASAKI	1000	ZX-10 R (ZX1000 D6-7)	06-07	7118	016	520	KTM	400	DUKE 400	94-98
7103	R17	525	KAWASAKI	1000	ZX-10 R (ZX1000 E8-9)	08-10	7118	016	520	KTM	400	DUKE 400 (Ratio - 2)	94-98
7103	R17	525	KAWASAKI	1000	ZX-10 R - ABS (Ratio - 2)	11-15	7118	016	520	KTM	620	EGS 620 E	96-98
7103	R17	525	KAWASAKI	1000	ZX-10 R - ABS (ZX1000 JBF)	11-15	7118	016	520	KTM	620	LSE 620	97-98
7103	R17	525	SUZUKI	750	GSR 750 L1-L3	11-13	7118	016	520	KTM	625	LC4 625 a.e. SM	04
7103	R17	525	SUZUKI	750	GSR-R 750	11	7118	016	520	KTM	625	SXC 625	05-06
7103	R17	525	SUZUKI	750	GSR-R 750	04-05	7118	016	520	KTM	640	LC4 640 (Ratio - 2)	98-07
7103	R17	525	SUZUKI	750	GSR-R 750	06-10	7118	016	520	KTM	640	LC4 640 Adventure - E Enduro	98-07
7103	R17	525	SUZUKI	750	GSR-R 750 (Ratio - 2)	06-10	7118	016	520	KTM	660	SXC 660, SM	04
7103	R17	525	SUZUKI	750	GSR-R 750 Y	00-03	7118	016	520	KTM	690	690 DUKE, DUKE R	09-11
7103	R17	525	SUZUKI	1000	DL 1000 V-Strom	02-13	7118	016	520	KTM	690	LC4 690 SMC - SMC R	08-14
7103	R17	525	SUZUKI	1000	DL 1000 V-Strom - L5 L6	14-16	7118	016	520	KTM	690	LC4 690 SMC - SMC R (Ratio - 2)	08-14
7103	R17	525	SUZUKI	1000	DL 1000 V-Strom (Ratio - 2)	02-13	7118	016	520	KTM	690	LC4 690 Supermoto	09-11
7103	R17	525	SUZUKI	1000	GSR-R 1000 K7-K8 (conv. # 525)	07-08	7118	017	520	KTM	620	DUKE 620 II	99-00
7103	R17	525	SUZUKI	1000	GSR-S 1000 - F	2015	7118	017	520	KTM	620	DUKE 620 II (Ratio - 2)	99-00
7104	015	520	DUCATI	907	907 Paso i.e.	92	7118	017	520	KTM	620	EGS 620 E Adventure	98
7105	014	520	DUCATI	350	Sport, SS	92-93	7118	017	520	KTM	620	GS 620 DUKE	94-98
7106	016	520	YAMAHA	600	XJ 600 N, XJ 600 Diversion	91-03	7118	017	520	KTM	620	GS 620 DUKE (Ratio - 2)	94-98
7106	016	520	YAMAHA	650	XJ 650 N, XJ 650 S	95	7118	017	520	KTM	625	LC4 625 a.e. SMC	05-06
7107	018	415	APRILIA	125	RS 125	06-10	7118	017	520	KTM	625	SMC 625	05-06
7107	018	415	APRILIA	125	RS 125 Sport Production	92-96	7118	017	520	KTM	625	SMC 625 (Ratio - 2)	05-06
7108	017	415	CAGIVA	125	Mito 125 SP	04-09	7118	017	520	KTM	640	640 Duke-II	00-03
7109	015	525	HONDA	750	CB 750 F2 N-Y (RC-42)	92-03	7118	017	520	KTM	640	640 Duke-II, 650 Duke-II	04-06
7109	015	525	HONDA	750	CB 750 Nighthawk	92-93	7118	017	520	KTM	640	LC4 640 Supermoto	99-02
7109	015	525	HONDA	750	CB 750 Seventy	92-02	7118	017	520	KTM	640	LC4 640 Supermoto (Ratio -2)	99-02
7109	017	525	HONDA	750	VFR 750 R (RVF) (RC-45)	94-97	7118	017	520	KTM	660	LC4 660 SMC	05-06
7110	019	428	YAMAHA	400	SR 400 (2RD)	14-15	7118	017	520	KTM	690	690 DUKE III	07-08
7110	020	428	YAMAHA	400	FZR 400 RR	91-94	7118	017	520	KTM	690	690 DUKE III (Ratio - 2)	07-08
7110	020	428	YAMAHA	500	SR 500-3 EB2-EB3	91-94	7118	017	520	KTM	690	LC4 690 Supermoto	07-08
7116	021	530	H-D	883	XLH 883 SPORTSTER 4 speed	84-88	7118	017	520	KTM	690	LC4 690 Supermoto (Ratio - 2)	07-08
7116	021	530	H-D	1200	XLH 1200 SPORTSTER 4 speed	84-88	7118	017	520	KTM	690	LC4 690 Supermoto	07-08
7117	021	530	H-D	883	XLH 883 SPORTSTER 5 speed	88-92	7118	017	520	KTM	690	LC4 690 Supermoto (Ratio - 2)	07-08
7117	021	530	H-D	1200	XLH 1200 SPORTSTER 5 speed	88-92	7119	014	520	KAWASAKI	650	KLX 650 R AI-3 Camme Upper	93-00
7118	014	520	KTM	400	EXC 400	95-98	7119	015	520	KAWASAKI	650	KLR 650 (C1-C9)	93-03
7118	014	520	KTM	400	SC 400 Competition	95-98	7119	015	520	KAWASAKI	650	KLR 650 Tengaj (B1-EDF)	90-13
7118	014	520	KTM	520	EXC 520	99-01	7119	015	520	KAWASAKI	650	KLX 650 C1-4 Camme Upper	93-95
7118	015	520	KTM	350	LC4 350	93	7119	015	520	KAWASAKI	650	KLX 650 C1-8 Camme Lower	95-98
7118	015	520	KTM	400	EGS 400 Enduro	96-98	7119	015	520	KAWASAKI	650	KLX 650 R Camme Lower	01
7118	015	520	KTM	400	EXC 400 Racing	05-11	7120	024	530	H-D	1340	1340	--
7118	015	520	KTM	400	LSE 400	97-98	7121	017	520	APRILIA	650	Pegaso	92
7118	015	520	KTM	600	LC4 600	93	7121	R16	520	APRILIA	650	Pegaso-2	93-96
7118	015	520	KTM	620	EXC 620, EGS	94	7122	R15	525	HONDA	400	CB 400	94-98
7118	015	520	KTM	620	LC4 620 SX	95-98	7122	R15	525	HONDA	400	CB 400	99-
	R	Silent						R	Silent				





Front Sprocket-code							Front Sprocket-code						
CODE	Z	#	BRAND	CC	MODEL	YEAR	CODE	Z	#	BRAND	CC	MODEL	YEAR
7122	R15	525	HONDA	400	CB 400 F2	92-93	7123	R15	525	DUCATI	999	999 R, S, 999 R Xerox	03-06
7122	R15	525	HONDA	400	CB-1 (CB 400 FK)	89-91	7123	R15	525	DUCATI	1000	GT 1000, Touring 1000	07-10
7122	R15	525	HONDA	400	VFR 400 R	90-93	7123	R15	525	DUCATI	1000	GT 1000, Touring 1000 (Ratio -2)	07-10
7122	R15	525	HONDA	500	CB 500	04-05	7123	R15	525	DUCATI	1000	Monster 1000, 1000 S	03-06
7122	R15	525	HONDA	500	CB 500	94-03	7123	R15	525	DUCATI	1000	Monster 1000, 1000 S (Ratio -2)	03-06
7122	R15	525	HONDA	500	CBF 500, CBF 500 ABS	04-08	7123	R15	525	DUCATI	1000	Multistrada 1000, DS, S	03-06
7123	O14	525	DUCATI	749	749 - S (Ratio - 3)	03	7123	R15	525	DUCATI	1000	Multistrada DS, S (Ratio - 2)	03-06
7123	O14	525	DUCATI	749	749 Dark	04-06	7123	R15	525	DUCATI	1000	Sport 1000 / 1000 S	07-09
7123	O14	525	DUCATI	749	749 S	04-06	7123	R15	525	DUCATI	1000	Sport 1000 / 1000 S (Ratio -2)	07-09
7123	O14	525	DUCATI	749	749 S (Ratio - 2)	04-06	7123	R15	525	DUCATI	1000	Sport Classic, Paul Smart	06-08
7123	O14	525	DUCATI	916	Sport Production	96	7123	R15	525	DUCATI	1000	Supersport 1000 SS	03-06
7123	R15	525	DUCATI	749	749 - S	03	7123	R15	525	DUCATI	1098	1098 R, 1098 S	07-09
7123	R15	525	DUCATI	749	749 R	04-06	7123	R15	525	DUCATI	1099	Streetfighter, S	09-11
7123	R15	525	DUCATI	821	Hypermotard 821 - SP	13	7123	R15	525	DUCATI	1099	Streetfighter, S (Ratio - 2)	09-11
7123	R15	525	DUCATI	821	Hyperstrada 821	13	7123	R15	525	DUCATI	1100	Hypermotard (Ratio - 2)	07-09
7123	R15	525	DUCATI	848	848 (Ratio - 2)	08-12	7123	R15	525	DUCATI	1100	Hypermotard Evo (Ratio - 2)	10
7123	R15	525	DUCATI	848	848 - EVO	08-12	7123	R15	525	DUCATI	1100	Hypermotard Evo, Evo SP	10
7123	R15	525	DUCATI	848	Streetfighter	12	7123	R15	525	DUCATI	1100	Hypermotard, S	07-09
7123	R15	525	DUCATI	848	Streetfighter (Ratio - 2)	12	7123	R15	525	DUCATI	1100	Monster 1100, S, Evo	09-11
7123	R15	525	DUCATI	900	Monster 900 i.e. # 525	00	7123	R15	525	DUCATI	1100	Monster, S (Ratio - 2)	09-11
7123	R15	525	DUCATI	916	916 (Ratio - 2)	94-98	7123	R15	525	DUCATI	1100	Multistrada 1100 S	07-09
7123	R15	525	DUCATI	916	Monoposto, Biposto	94-98	7123	R15	525	DUCATI	1100	Multistrada S (Ratio - 2)	07-09
7123	R15	525	DUCATI	916	Monster S4	00-03	7123	R15	525	DUCATI	1198	1098 R - Bayliss	08-09
7123	R15	525	DUCATI	916	Monster S4 Foggy	03	7123	R15	525	DUCATI	1198	1198, 1198 S	09-11
7123	R15	525	DUCATI	916	Monster S4 Foggy (Ratio -2)	03	7123	R15	525	DUCATI	1198	1198, 1198 S (Ratio - 2)	09-11
7123	R15	525	DUCATI	916	Senna	95-98	7123	R15	525	DUCATI	1200	Diavel / Diavel Carbon	2011
7123	R15	525	DUCATI	916	Sport Production	95	7123	R15	525	DUCATI	1200	Monster 1200 - S	14
7123	R15	525	DUCATI	916	ST4	98-01	7123	R15	525	DUCATI	1200	Multistrada 1200 - S - Touring	10-16
7123	R15	525	DUCATI	944	ST2	97-03	7123	R15	525	DUCATI	1200	Multistrada 1200 (Ratio -2)	10-16
7123	R15	525	DUCATI	944	ST2 Sport Touring	98-03	7126	O16	428	SUZUKI	125	RG 125 F Gamma	93-00
7123	R15	525	DUCATI	992	Monster S2-R	06-08	7126	O16	428	SUZUKI	125	RG 125 F Gamma, Wolf	92-96
7123	R15	525	DUCATI	992	Monster S2-R (Ratio - 2)	06-08	7127	O15	530	CAGIVA	750	Elefant 750	95
7123	R15	525	DUCATI	992	ST-3 S ABS	04-07	7128	O12	520	KAWASAKI	125	KX 125 (L2-L3)	00-01
7123	R15	525	DUCATI	992	ST-3 S ABS (Ratio - 2)	04-07	7128	O12	520	KAWASAKI	125	KX 125 (K1-K2)	94-95
7123	R15	525	DUCATI	996	996 - S - SPS	99-01	7128	O12	520	KAWASAKI	125	KX 125 (K5-L1)	98-99
7123	R15	525	DUCATI	996	996 R	02	7128	O13	520	KAWASAKI	125	KX 125 (M1)	02-04
7123	R15	525	DUCATI	996	996 R (Ratio - 2)	02	7128	O13	520	KAWASAKI	125	KX 125 (K3-K4)	96-97
7123	R15	525	DUCATI	996	Monster S4 R	03-06	7128	O13	520	KAWASAKI	125	KX 125 (M2-M8F)	05-08
7123	R15	525	DUCATI	996	Monster S4 R (Ratio - 2)	03-06	7129	O12	520	HUSQVARNA	125	SM 125 S	07-08
7123	R15	525	DUCATI	996	ST4S, ST4S ABS	02-06	7129	O13	520	HUSQVARNA	125	CR 125	95-97
7123	R15	525	DUCATI	998	998 Matrix / Base	02-04	7129	O13	520	HUSQVARNA	125	WR 125	95-97
7123	R15	525	DUCATI	998	998 R - S	02-04	7129	O13	520	HUSQVARNA	125	WRE 125	08
7123	R15	525	DUCATI	998	998 R - S (Ratio -2)	02-04	7129	O13	520	HUSQVARNA	125	WRE 125	01-07
7123	R15	525	DUCATI	998	Monster S4-RS (Ratio - 2)	07-08	7129	O13	520	HUSQVARNA	125	WRE 125	09-10
7123	R15	525	DUCATI	998	S4 RS/ R Testa Stretta	07-08	7129	O13	520	HUSQVARNA	125	WRE 125	11-12
7123	R15	525	DUCATI	999	999 R Xerox (Ratio - 2)	03-06	7129	O14	520	HUSQVARNA	125	SM 125 S	01-06
	R	Silent						R	Silent				



Front Sprocket-code							Front Sprocket-code						
CODE	Z	#	BRAND	CC	MODEL	YEAR	CODE	Z	#	BRAND	CC	MODEL	YEAR
7129	014	520	HUSQVARNA	125	SM 125 S	09-11	7132	R17	530	TRIUMPH	750	Thunderbird	95-03
7129	014	520	HUSQVARNA	125	WRE 125 Dual	98-00	7132	R17	530	TRIUMPH	750	Trident	91-95
7130	015	520	HONDA	650	CBR 650 F	14	7132	R17	530	TRIUMPH	900	Adventure 885	96-98
7130	016	520	HONDA	1000	XL 1000 V Varadero ABS	98-12	7132	R17	530	TRIUMPH	900	Daytona 885	91-97
7130	016	520	HONDA	600	CB 600 Hornet	07-13	7132	R17	530	TRIUMPH	900	Daytona 885 Super III	94-96
7130	016	520	HONDA	600	CB 600 Hornet (Ratio - 2)	07-13	7132	R17	530	TRIUMPH	900	Legend Deluxe	01
7130	016	520	HONDA	600	CB 600 Hornet (Ratio - 3)	07-13	7132	R17	530	TRIUMPH	900	Legend TT	99-00
7130	016	520	HONDA	600	CBR 600 F Sport	01-03	7132	R17	530	TRIUMPH	900	Speed Triple 885 T301	94-96
7130	016	520	HONDA	600	CBR 600 F Sport (Ratio - 2)	01-03	7132	R17	530	TRIUMPH	900	Sprint 885 Sport	93-98
7130	016	520	HONDA	600	CBR 600 RR	07-13	7132	R17	530	TRIUMPH	900	Thunderbird 885	95-03
7130	016	520	HONDA	600	CBR 600 RR	03-06	7132	R17	530	TRIUMPH	900	Thunderbird 885 Sport	98
7130	016	520	HONDA	600	CBR 600 RR (Ratio - 2)	07-13	7132	R17	530	TRIUMPH	900	Thunderbird 885 Sport	01-04
7130	016	520	HONDA	600	CBR 600 RR (Ratio - 2)	03-06	7132	R17	530	TRIUMPH	900	Tiger 885 (Ratio - 2)	93-00
7130	016	520	HONDA	600	CBR 600 RR (Ratio - 3)	07-13	7132	R17	530	TRIUMPH	900	Trident 885 SPR	91-98
7130	016	520	HONDA	600	CBR 600 RR (Ratio - 3)	03-06	7132	R17	530	TRIUMPH	900	Trophy 885	91-95
7131	014	520	SUZUKI	600	GSF 600 Bandit, S Bandit	00-04	7132	R17	530	TRIUMPH	900	Trophy 885	96-97
7131	014	520	SUZUKI	650	GSF 650 Bandit (Ratio - 3)	05-06	7132	R17	530	TRIUMPH	900	Trophy 885	98-99
7131	015	520	BIMOTA	1100	SB6		7132	R17	530	TRIUMPH	955	Daytona 955i (Ratio - 3)	03-06
7131	015	520	KAWASAKI	1000	Z 1000	07-09	7132	R17	530	TRIUMPH	955	Daytona 955i (february < 2001) (R-3)	99-01
7131	015	520	KAWASAKI	1000	Z 1000	10-13	7132	R17	530	TRIUMPH	955	Speed Triple (Ratio - 3)	02-04
7131	015	520	KAWASAKI	1000	Z 1000 (Ratio - 2)	07-09	7132	R17	530	TRIUMPH	1000	Daytona	91-92
7131	015	520	KAWASAKI	1000	Z 1000 SX - ABS (Ratio - 1)	11-14	7132	R17	530	TRIUMPH	1000	Daytona MK-1	93
7131	015	520	SUZUKI	600	GSF 600 Bandit, S Bandit	00-04	7132	R17	530	TRIUMPH	1000	Sprint ST 1000 (Ratio - 3)	05
7131	015	520	SUZUKI	650	GSF 650 Bandit	05-06	7132	R17	530	TRIUMPH	1050	Speed Triple (Ratio - 3)	08-11
7131	015	520	SUZUKI	750	GSX 750 (W-KI)	98-01	7132	R18	530	TRIUMPH	900	Adventure 885	99-01
7131	015	520	SUZUKI	750	GSX-R 750 (GR77B)	88-90	7132	R18	530	TRIUMPH	900	Speed Triple 885 T509	97-98
7131	016	520	CAGIVA	1000	Xtra-Raptor 1000 (conv. # 520)	00-06	7132	R18	530	TRIUMPH	900	Speed Triple 885 T509 (Ratio - 2)	97-98
7131	016	520	CAGIVA	1000	Xtra-Raptor 1000 (conv. # 520)	00-06	7132	R18	530	TRIUMPH	900	Thunderbird 885 Sport	99-00
7131	016	520	KAWASAKI	750	ZXR 750 R	90-92	7132	R18	530	TRIUMPH	900	Tiger 885	93-00
7131	016	520	KAWASAKI	900	ZX-9R	98-04	7132	R18	530	TRIUMPH	955	Daytona 955 T595	97-99
7131	016	520	KAWASAKI	900	ZX-9R (Ratio - 2)	98-04	7132	R18	530	TRIUMPH	955	Daytona 955 T595 (Ratio - 2)	97-99
7131	016	520	KAWASAKI	1000	Z 1000 (Ratio - 2)	03-06	7132	R18	530	TRIUMPH	955	Daytona 955i	03-06
7131	016	520	KAWASAKI	1000	Z 1000 (Ratio - 3)	03-06	7132	R18	530	TRIUMPH	955	Daytona 955i (february < 2001)	99-01
7131	016	520	SUZUKI	750	GSX-R 750 (Ratio - 2)	94-95	7132	R18	530	TRIUMPH	955	Speed triple	02-04
7131	016	520	SUZUKI	750	GSX-R 750 (Ratio - 2)	96-97	7132	R18	530	TRIUMPH	955	Speed Triple	99-01
7131	017	520	SUZUKI	1000	GSX-R 1000	01-06	7132	R18	530	TRIUMPH	955	Speed Triple (Ratio - 2)	99-01
7131	017	520	SUZUKI	1000	GSX-R 1000	07-08	7132	R18	530	TRIUMPH	955	Sprint ST	99-04
7131	017	520	SUZUKI	1000	GSX-R 1000 (Ratio - 2)	01-06	7132	R18	530	TRIUMPH	955	Sprint ST (Ratio - 2)	99-04
7131	017	520	SUZUKI	1000	GSX-R 1000 (Ratio - 2)	07-08	7132	R18	530	TRIUMPH	955	Tiger 955i (Ruote a raggi)	00-04
7131	017	520	SUZUKI	1000	GSX-R 1000 (Ratio - 3)	01-06	7132	R18	530	TRIUMPH	955	Tiger 955i (Ruote in lega)	04-08
7131	017	520	SUZUKI	1000	GSX-R 1000 (Ratio - 3)	07-08	7132	R18	530	TRIUMPH	1000	Daytona MK-2	93
7131	017	520	SUZUKI	1000	SV 1000 - S (Ratio - 2)	03-07	7132	R18	530	TRIUMPH	1000	Sprint ST 1000	05
7132	018	530	TRIUMPH	900	Trophy 885	00-01	7132	R18	530	TRIUMPH	1050	Speed Triple - R	12-15
7132	R17	530	TRIUMPH	750	Daytona	91-98	7132	R18	530	TRIUMPH	1050	Speed Triple - R (Ratio - 2)	12-15
7132	R17	530	TRIUMPH	750	Daytona MK-1	93	7132	R18	530	TRIUMPH	1050	Speed Triple 1050	05-07
7132	R17	530	TRIUMPH	750	Daytona MK-2	93	7132	R18	530	TRIUMPH	1050	Speed Triple 1050	08-11
	R	Silent						R	Silent				





Front Sprocket-code							Front Sprocket-code						
CODE	Z	#	BRAND	CC	MODEL	YEAR	CODE	Z	#	BRAND	CC	MODEL	YEAR
7132	R18	530	TRIUMPH	1050	Tiger 1050 - Tiger SE	07-14	7137	R15	525	SUZUKI	650	XF 650 Freewind	97-02
7132	R18	530	TRIUMPH	1050	Tiger 1050 - Tiger SE (Ratio - 2)	07-14	7137	R15	525	SUZUKI	800	DR 800 S, SU Big	94-97
7132	R18	530	TRIUMPH	1050	Tiger 1050 SPORT	13	7138	O14	520	HONDA	400	XR 400 R	05
7132	R18	530	TRIUMPH	1200	Daytona	97	7138	O15	520	HONDA	400	XR 400 R	96-04
7132	R18	530	TRIUMPH	1200	Daytona	93-96	7138	O15	520	HONDA	400	TRX 400 EX SPORT TRAX	99-04
7132	R18	530	TRIUMPH	1200	Trophy	2000	7139	O14	525	HONDA	600	CB 600 Hornet (Ratio - 3)	97-06
7132	R18	530	TRIUMPH	1200	Trophy	01-03	7139	R15	525	HONDA	600	CB 600 Hornet	97-06
7132	R18	530	TRIUMPH	1200	Trophy	91-92	7139	R15	525	HONDA	600	CB 600 Hornet (Ratio - 2)	97-06
7132	R18	530	TRIUMPH	1200	Trophy	93-99	7139	R15	525	HONDA	600	CB 600 Hornet S	04
7132	R19	530	TRIUMPH	955	Daytona 955i (march > 2001)	01-02	7139	R15	525	HONDA	600	CBF 600	04-07
7132	R19	530	TRIUMPH	955	Daytona 955i Centennial	02	7139	R15	525	HONDA	600	CBF 600 (Ratio - 2)	04-07
7132	R19	530	TRIUMPH	955	Sprint RS (Ruote in lega)	00-04	7139	R15	525	HONDA	600	CBR 600 F (F3)	97-98
7132	R19	530	TRIUMPH	1050	Sprint 1050 ST - GT (Ratio - 2)	05-13	7140	O15	520	HONDA	600	CB 600 Hornet	97-06
7132	R19	530	TRIUMPH	1050	Sprint 1050 ST - GT	05-13	7140	O15	520	HONDA	600	CB 600 Hornet (Ratio - 2)	97-06
7134	O12	415	APRILIA	50	Red Rose Classic	96-00	7140	O15	520	HONDA	600	CB 600 Hornet (Ratio - 3)	97-06
7134	O12	415	APRILIA	50	RS Extrema 6V	96-98	7140	O15	520	HONDA	600	CBF 600	04-07
7134	O12	415	APRILIA	50	RX 6V	95-98	7140	O15	520	HONDA	600	CBF 600 (Ratio - 2)	04-07
7136	R15	525	HONDA	600	CBR 600 RR (Ratio - 3)	07-13	7141	O15	525	KAWASAKI	600	ZX-6R (ZX 600F)	94-97
7136	R15	525	HONDA	600	CBR 600 RR (Ratio - 3)	03-06	7142	O15	520	KAWASAKI	600	ZX-6R (Ratio - 3)	07-14
7136	R15	525	HONDA	650	CB 650 F - FA	14	7142	O15	520	SUZUKI	600	GSR 600 (Ratio - 3)	05-10
7136	R15	525	HONDA	650	CBR 650 F - FA	14	7142	O15	520	SUZUKI	650	SV 650	99-10
7136	R15	525	HONDA	900	CBR 900 RR-918 RR (Ratio - 3)	96-99	7142	O15	520	SUZUKI	650	SV 650 (Ratio - 1)	99-10
7136	R15	525	HONDA	1000	XL 1000 V Varadero (Ratio - 3)	98-12	7142	O15	520	SUZUKI	650	SV 650 (Ratio - 2)	99-10
7136	R16	525	HONDA	600	CB 600 Hornet (Ratio - 2)	07-13	7142	O15	520	SUZUKI	650	SV 650 ABS	08-10
7136	R16	525	HONDA	600	CB 600 Hornet (Ratio - 3)	07-13	7142	O15	520	SUZUKI	650	SV 650 ABS (Ratio - 2)	08-10
7136	R16	525	HONDA	600	CB 600 Hornet, ABS	07-13	7142	O15	520	SUZUKI	650	SV 650 S	08-10
7136	R16	525	HONDA	600	CBF 600 N (Ratio - 2)	08-10	7142	O15	520	SUZUKI	650	SV 650 S (Ratio - 2)	08-10
7136	R16	525	HONDA	600	CBF 600 N, ABS, S	08-10	7142	O15	520	TRIUMPH	675	Daytona 675 - R (Ratio - 3)	06-14
7136	R16	525	HONDA	600	CBR 600 F	11-13	7142	O16	520	KAWASAKI	600	ZX-6R	07-14
7136	R16	525	HONDA	600	CBR 600 F	01-06	7142	O16	520	KAWASAKI	600	ZX-6R (Ratio - 2)	07-14
7136	R16	525	HONDA	600	CBR 600 F (Ratio - 2)	11-13	7142	O16	520	KAWASAKI	600	ZX-6R 636	13-14
7136	R16	525	HONDA	600	CBR 600 F (Ratio - 2)	01-06	7142	O16	520	KAWASAKI	600	ZX-6R - 636	07-14
7136	R16	525	HONDA	600	CBR 600 F (FX)	99-00	7142	O16	520	KAWASAKI	600	ZX-6R - 636 (Ratio - 2)	07-14
7136	R16	525	HONDA	600	CBR 600 F (FX) (Ratio - 2)	99-00	7142	O16	520	KAWASAKI	600	ZX-6R - 636 (Ratio - 3)	07-14
7136	R16	525	HONDA	600	CBR 600 F Sport	01-03	7142	O16	520	KAWASAKI	750	ZX-7 RR (Ratio - 1)	96-02
7136	R16	525	HONDA	600	CBR 600 F Sport (Ratio - 2)	01-03	7142	O16	520	KAWASAKI	750	ZX-7R	96-02
7136	R16	525	HONDA	600	CBR 600 RR	07-13	7142	O16	520	SUZUKI	600	GSR 600	05-10
7136	R16	525	HONDA	600	CBR 600 RR	03-06	7142	O16	520	SUZUKI	600	GSR 600 (Ratio - 2)	05-10
7136	R16	525	HONDA	600	CBR 600 RR (Ratio - 2)	07-13	7142	O16	520	SUZUKI	600	GSX-R 600	11-13
7136	R16	525	HONDA	600	CBR 600 RR (Ratio - 2)	03-06	7142	O16	520	SUZUKI	600	GSX-R 600	01-05
7136	R16	525	HONDA	900	CBR 900 RR (SC-33)	96-99	7142	O16	520	SUZUKI	600	GSX-R 600	06-10
7136	R16	525	HONDA	900	CBR 900 RR-918 RR (Ratio -2)	96-99	7142	O16	520	SUZUKI	600	GSX-R 600	98-00
7136	R16	525	HONDA	900	CBR 918 RR Fire Blade	96-99	7142	O16	520	SUZUKI	600	GSX-R 600 (Ratio - 2)	11-13
7136	R16	525	HONDA	1000	CBR 1000 RR - RA (SC 59)	08-13	7142	O16	520	SUZUKI	600	GSX-R 600 (Ratio - 2)	01-05
7136	R16	525	HONDA	1000	XL 1000 V Varadero ABS	98-12	7142	O16	520	SUZUKI	600	GSX-R 600 (Ratio - 2)	06-10
7137	R15	525	SUZUKI	650	DR 650 RE, RSE	96-13	7142	O16	520	SUZUKI	600	GSX-R 600 (Ratio - 2)	98-00
	R	Silent						R	Silent				



Front Sprocket-code							Front Sprocket-code						
CODE	Z	#	BRAND	CC	MODEL	YEAR	CODE	Z	#	BRAND	CC	MODEL	YEAR
7142	016	520	SUZUKI	600	GSX-R 600 (Ratio - 3)	01-05	7146	013	420	KAWASAKI	85	KX 85 Telaio B8F (19/16)	01-13
7142	016	520	SUZUKI	600	GSX-R 600 (Ratio - 3)	06-10	7146	013	420	KAWASAKI	100	KX 100 (A1-A2)	89-90
7142	016	520	SUZUKI	600	GSX-R 600 (Ratio - 3)	98-00	7146	013	420	KAWASAKI	100	KX 100 (B1-B6)	91-96
7142	016	520	SUZUKI	750	GSX-R 750	98-99	7146	013	420	KAWASAKI	100	KX 100 (B7)	97
7142	016	520	SUZUKI	750	GSX-R 750 (Ratio - 2)	06-10	7146	013	420	KAWASAKI	100	KX 100 (C1)	98
7142	016	520	SUZUKI	750	GSX-R 750 (Ratio - 2)	98-99	7146	013	420	KAWASAKI	100	KX 100 (C3, D-DDF)	00-13
7142	016	520	SUZUKI	750	GSX-R 750 (Ratio - 3)	06-10	7146	013	420	SUZUKI	100	RM 100 (K3)	03
7142	016	520	SUZUKI	750	GSX-R 750 (Ratio - 3)	98-99	7146	014	420	HONDA	80	CR 80 R # 420	85-95
7142	016	520	TRIUMPH	675	Daytona 675 - R	06-14	7146	014	420	KAWASAKI	80	KX 80 (D1-D2)	81-82
7142	016	520	TRIUMPH	675	Daytona 675 - R (Ratio - 2)	06-14	7146	014	420	KAWASAKI	80	KX 80 (E1-E2)	83-85
7142	017	520	KAWASAKI	1000	ZX-10 R	04-05	7146	014	420	KAWASAKI	80	KX 80 (N2-N3)	89-90
7142	017	520	KAWASAKI	1000	ZX-10 R	06-07	7146	014	420	KAWASAKI	80	KX 80 Small Wheel (W1-W3)	98-00
7142	017	520	KAWASAKI	1000	ZX-10 R	08-10	7146	014	420	KAWASAKI	85	KX 85 Telaio A8F (17/14)	01-13
7142	017	520	KAWASAKI	1000	ZX-10 R	11-15	7146	014	420	KAWASAKI	100	KX 100 (C2)	99
7142	017	520	KAWASAKI	1000	ZX-10 R (Ratio - 2)	11-15	7146	014	420	KAWASAKI	100	KX 100 (J2-N2)	87-88
7142	017	520	KAWASAKI	1000	ZX-10 R (Ratio - 2)	04-05	7146	014	420	YAMAHA	100	RT 100	90-00
7142	017	520	KAWASAKI	1000	ZX-10 R (Ratio - 2)	06-07	7146	014	420	YAMAHA	110	TT-R 110 E	08-13
7142	017	520	KAWASAKI	1000	ZX-10 R (Ratio - 2)	08-10	7146	014	420	YAMAHA	125	TT-R 125	00-01
7142	017	520	KAWASAKI	1000	ZX-10 R (Ratio - 3)	06-07	7146	015	420	HONDA	80	CR 80 R # 420	82-84
7142	017	520	KAWASAKI	1000	ZX-10 R (Ratio - 3)	08-10	7146	015	420	HONDA	80	CR 80 R # 420	87-02
7142	017	520	SUZUKI	750	GSX-R 750	11	7146	015	420	YAMAHA	80	PW 80	06-07
7142	017	520	SUZUKI	750	GSX-R 750	06-10	7148	R17	525	HONDA	750	VT 750 S	10-13
7142	017	520	SUZUKI	750	GSX-R 750	00-05	7148	R17	525	HONDA	750	VT 750 C, CD Shadow	86-03
7142	017	520	SUZUKI	750	GSX-R 750 (Ratio - 2)	11	7148	R17	525	HONDA	750	VT 750 CD2 Shadow Deluxe	98-03
7142	017	520	SUZUKI	750	GSX-R 750 (Ratio - 2)	00-05	7148	R17	525	HONDA	750	VT 750 DC Black Widow	04
7142	017	520	SUZUKI	750	GSX-R 750 (Ratio - 3)	00-05	7148	R17	525	HONDA	750	VT 750 DC Black Widow	00-03
7143	013	520	HONDA	250	CBF 250	04-06	7148	R17	525	HONDA	750	VT 750 DC Shadow Spirit	01-07
7143	013	520	HONDA	250	XR 250 R	95-96	7149	R15	525	YAMAHA	600	YZF 600 R6 (Ratio - 3)	06-15
7143	013	520	HONDA	250	XR 250 R	97-04	7149	R16	525	YAMAHA	600	YZF 600 R6	06-15
7143	014	520	HONDA	250	CBR 250 R - R ABS	11-13	7149	R16	525	YAMAHA	600	YZF 600 R6 (Ratio - 2)	06-15
7144	014	420	HONDA	50	CRF 50 F4	05-13	7149	R16	525	YAMAHA	600	YZF 600 R6 (conv. # 525)	03-05
7144	015	420	HONDA	70	CRF 70 F4	04-12	7149	R16	525	YAMAHA	850	TDM 850 (Ratio - 4)	96-98
7144	015	420	HONDA	80	CR 80 R # 420	96-01	7149	R17	525	YAMAHA	850	TDM 850 (4TXL)	96-98
7144	015	420	HONDA	80	CR 80 RB Expert # 420	96-00	7149	R17	525	YAMAHA	850	TRX 850	95-99
7144	015	420	HONDA	85	CR 85 R	03-07	7150	016	520	YAMAHA	800	FZ8-S, FZ8-N	10-13
7144	015	420	HONDA	85	CR 85 RB	03-07	7150	016	520	YAMAHA	800	FZ8-S, FZ8-N (Ratio - 2)	10-13
7145	015	428	HONDA	80	CR 80 R (conv. # 428)	96-01	7150	016	520	YAMAHA	850	MT-09 850 - ABS	13
7145	015	428	HONDA	80	CR 80 RB Expert # 428	96-00	7150	016	520	YAMAHA	900	TDM 900	02-12
7146	013	420	KAWASAKI	60	KX 60 (A1-B19)	83-03	7150	016	520	YAMAHA	900	TDM 900 (Ratio - 2)	02-12
7146	013	420	KAWASAKI	65	KX 65	06-11	7150	016	520	YAMAHA	1000	YZF 1000 R1	98-03
7146	013	420	KAWASAKI	80	KX 80 (G1-L3)	89-90	7150	016	520	YAMAHA	1000	YZF 1000 R1 (Ratio - 2)	98-03
7146	013	420	KAWASAKI	80	KX 80 (J1-J2)	86-87	7150	016	520	YAMAHA	1000	YZF 1000 R1 (Ratio - 3)	09-14
7146	013	420	KAWASAKI	80	KX 80 (L1)	88	7150	016	520	YAMAHA	1000	YZF 1000 R1 - R1M	2015
7146	013	420	KAWASAKI	80	KX 80 Big Wheel (T1-T7)	91-97	7150	016	520	YAMAHA	1000	YZF 1000 R1 - R1M	2015
7146	013	420	KAWASAKI	80	KX 80 Big Wheel (Y1-Y3)	98-00	7150	017	520	YAMAHA	1000	FZ1-N, Fazer (Ratio - 2)	06-12
7146	013	420	KAWASAKI	80	KX 80 Small Wheel (R1-R7)	91-97	7150	017	520	YAMAHA	1000	FZ1-N, Fazer - ABS - NA	06-12
	R	Silent						R	Silent				





Front Sprocket-code							Front Sprocket-code						
CODE	Z	#	BRAND	CC	MODEL	YEAR	CODE	Z	#	BRAND	CC	MODEL	YEAR
7150	017	520	YAMAHA	1000	YZF 1000 R1	09-14	7158	015	530	CAGIVA	900	Elefant 900 C	94-97
7150	017	520	YAMAHA	1000	YZF 1000 R1	04-05	7158	015	530	CAGIVA	900	ELEFANT 900 IE - GT - AC	91-93
7150	017	520	YAMAHA	1000	YZF 1000 R1	06-08	7159	011	520	BETA	250	TECHNO 250 Trial	99
7150	017	520	YAMAHA	1000	YZF 1000 R1 (Ratio - 1)	09-14	7159	011	520	BETA	250	TECHNO 250 Trial	97-98
7150	017	520	YAMAHA	1000	YZF 1000 R1 (Ratio - 2)	04-05	7159	013	520	BETA	200	Alp 200	98-99
7150	017	520	YAMAHA	1000	YZF 1000 R1 (Ratio - 2)	06-08	7159	013	520	HUSQVARNA	125	CR 125	00
7150	017	520	YAMAHA	1000	YZF 1000 R1 (Ratio - 3)	06-08	7159	013	520	HUSQVARNA	125	CR 125	01-02
7152	011	428	FANTIC	50	Caballero 50 Competiz. # 428	05-12	7159	013	520	HUSQVARNA	125	CR 125	03-10
7152	011	428	HONDA	50	CRE 50 Baja	03-04	7159	013	520	HUSQVARNA	125	CR 125	98-99
7152	011	428	HONDA	50	CRE 50 Derapage, Six	03-05	7159	013	520	HUSQVARNA	125	WR 125	01-02
7152	012	428	BETA	50	RR 50 Alu	03-06	7159	013	520	HUSQVARNA	125	WR 125	03-10
7152	012	428	BETA	50	RR 50 Factory (conv. # 428)	12-13	7159	013	520	HUSQVARNA	125	WR 125	98-00
7152	012	428	BETA	50	RR 50 Factory (conv. # 428)	05-11	7160	015	530	CAGIVA	900	ELEFANT 906 - Dakar Replica	89-90
7152	012	428	BETA	50	RR 50 Motard (conv. # 428)	12-13	7161	011	420	APRILIA	50	MX	04-06
7152	012	428	BETA	50	RR 50 Motard (conv. # 428)	05-11	7161	011	420	APRILIA	50	Tuono	03-04
7152	012	428	HONDA	50	CRE 50	95-00	7161	011	420	BETA	50	RR 50 Motard - Track	05-11
7152	012	428	HONDA	50	CRE 50 Derapage	04-11	7161	011	420	BETA	50	RR 50 Factory	12-13
7152	012	428	HONDA	50	CRE 50 Derapage (Ratio - 2)	04-11	7161	011	420	BETA	50	RR 50 Factory	05-11
7152	013	428	HONDA	50	CRE 50 Derapage	01-02	7161	011	420	BETA	50	RR 50 Motard - Track	12-13
7152	013	428	HONDA	50	CRE 50 Derapage	97-00	7161	011	420	BETA	50	RR 50 Racing	06-10
7153	015	428	HONDA	125	CBR 125 R	11-13	7161	011	420	FANTIC	50	Caballero 50 Regolarità # 420	05-12
7153	015	428	HONDA	125	CBR 125 R	05-10	7161	011	420	FANTIC	50	Caballero 50 SM Motard	05-12
7153	016	428	HONDA	125	CBF 125	09-12	7161	011	420	GENERIC	50	TRIGGER 50 X	09 >
7153	017	428	HONDA	125	XLR 125 R	98-01	7161	011	420	GENERIC	50	TRIGGER 50 X - SM	06-09
7153	017	428	HONDA	125	XR 125 L	03-07	7161	011	420	MALAGUTI	50	CNK DRAGON	05-07
7154	014	520	HONDA	250	CB 250 Night Hawk	90-00	7161	011	420	MALAGUTI	50	XSM	04-06
7154	014	520	HONDA	250	CB 250 Two Fifty	92-98	7161	011	420	MALAGUTI	50	XSM POWER UP	2007
7154	014	520	HONDA	250	CMX 250 Rebel	85-00	7161	011	420	MALAGUTI	50	XSM POWER UP	08-11
7155	015	525	KAWASAKI	750	ZR 750 Zephyr (C5-D2)	94-98	7161	011	420	MALAGUTI	50	XTM	04-06
7156	016	530	KAWASAKI	1100	ZRX 1100	96-00	7161	011	420	MALAGUTI	50	XTM POWER UP	07-11
7156	017	530	KAWASAKI	1000	Z 1000 (J, M) (conv. # 530)	81-83	7161	011	420	PEUGEOT	50	XPS 50 SM	04-09
7156	017	530	KAWASAKI	1000	Z 1000 (K1-K2) (conv. # 530)	81-82	7161	011	420	PEUGEOT	50	XR-7 50	08-13
7156	017	530	KAWASAKI	1000	Z 1000 LTD (conv. # 530)	80-81	7161	012	420	APRILIA	50	RS Extrema (# 420)	99-04
7156	017	530	KAWASAKI	1100	GPZ 1100 (conv. # 530)	82	7161	012	420	APRILIA	50	RX 6V (# 420)	99-04
7156	017	530	KAWASAKI	1100	GPZ 1100 B (conv. # 530)	81	7161	012	420	BETA	50	RR 50	02-05
7156	017	530	KAWASAKI	1100	GPZ 1100 E1, F1 (ABS)	96-98	7161	012	420	BETA	50	RR 50 Motard - Track (Ratio + 4)	12-13
7156	017	530	KAWASAKI	1100	Z 1100 R1	84-86	7161	012	420	PEUGEOT	50	XP 50	98-06
7156	017	530	KAWASAKI	1100	ZR 1100 (C1-D1)	97-00	7161	012	420	PEUGEOT	50	XPS 50 T	04-06
7156	017	530	KAWASAKI	1200	ZRX-1200, S (Ratio - 2)	01-06	7161	012	420	PEUGEOT	50	XR-6 50	02-06
7156	017	530	KAWASAKI	1200	ZRX-1200, ZRX-1200 S	01-06	7161	012	420	RIEJU	50	RR 50 - RR SM - RJ SPIKE	99-04
7156	017	530	KAWASAKI	1200	ZXR-1200 R	01-06	7161	012	420	YAMAHA	50	DT 50 R	03-05
7157	R15	525	KAWASAKI	600	ZX-6R (ZX 600G)	98-99	7161	012	420	YAMAHA	50	DT 50 R	03-06
7157	R15	525	KAWASAKI	600	ZX-6R - 636 (Ratio - 2)	00-02	7161	012	420	YAMAHA	50	DT 50 R	07-08
7157	R15	525	KAWASAKI	600	ZX-6R - 636 (ZX 600J)	00-02	7161	012	420	YAMAHA	50	DT 50 X SM	03-06
7157	R15	525	KAWASAKI	600	ZZ-R 600 (Ratio - 2)	05-08	7161	012	420	YAMAHA	50	DT 50 X SM	07-08
7157	R15	525	KAWASAKI	600	ZZ-R 600 (ZX600J4-8)	05-08	7161	012	420	YAMAHA	50	TZR 50	07-12
	R	Silent						R	Silent				



Front Sprocket-code							
CODE	Z	#	BRAND	CC	MODEL	YEAR	
7161	012	420	YAMAHA	50	TZR 50 - RR	03-06	
7161	013	420	BETA	50	RR 50 Motard	02-05	
7161	013	420	YAMAHA	50	TT-E 50	2007	
7161	013	420	YAMAHA	50	TT-R 50 E	2008	
7162	015	415	HONDA	125	RS 125 R	95-05	
7163	015	520	YAMAHA	600	FZ6 Fazer (Ratio - 3)	04-09	
7163	016	520	YAMAHA	600	FZ6 Fazer	04-09	
7163	016	520	YAMAHA	600	FZ6 Fazer (Ratio - 2)	04-09	
7163	016	520	YAMAHA	600	YZF 600 (R6)	06-15	
7163	016	520	YAMAHA	600	YZF 600 (R6)	03-05	
7163	016	520	YAMAHA	600	YZF 600 (R6)	99-02	
7163	016	520	YAMAHA	600	YZF 600 (R6) (Ratio - 2)	06-15	
7163	016	520	YAMAHA	600	YZF 600 (R6) (Ratio - 2)	03-05	
7163	016	520	YAMAHA	600	YZF 600 (R6) (Ratio - 2)	99-02	
7163	016	520	YAMAHA	600	YZF 600 (R6) (Ratio - 3)	06-15	
7163	016	520	YAMAHA	600	YZF 600 (R6) (Ratio - 3)	03-05	
7163	016	520	YAMAHA	600	YZF 600 (R6) (Ratio - 3)	99-02	
7163	016	520	YAMAHA	750	YZF 750 SP Sport Production	93-98	
7163	017	520	YAMAHA	750	YZF 750 R7 (OW02)	99-01	
7164	016	525	APRILIA	1000	RST Futura	01-04	
7164	R15	525	APRILIA	1000	RSV 1000 - R (Ratio - 3)	04-08	
7164	R15	525	APRILIA	1000	Tuono 1000 R (Ratio - 3)	06-09	
7164	R15	525	BMW	800	F 800 GS (Ratio - 3)	08-09	
7164	R15	525	BMW	800	F 800 GS - Adventure	10-15	
7164	R16	525	APRILIA	1000	ETV (Ratio - 3)	01-07	
7164	R16	525	APRILIA	1000	RSV (Ratio - 3)	98-00	
7164	R16	525	APRILIA	1000	RSV 1000 - R (Ratio - 2)	04-08	
7164	R16	525	APRILIA	1000	RSV 1000 - R (Ratio - 3)	03	
7164	R16	525	APRILIA	1000	RSV 1000 - R - Factory - Dream	04-08	
7164	R16	525	APRILIA	1000	RSV 1000 Tuono - Fighter	06-09	
7164	R16	525	APRILIA	1000	RSV4 1000 APRC R - Factory	11-14	
7164	R16	525	APRILIA	1000	RSV4 1000 R (Ratio - 2)	09-10	
7164	R16	525	APRILIA	1000	RSV4 1000 R - Factory	09-10	
7164	R16	525	APRILIA	1000	RSV4 1000 RR - RF	15	
7164	R16	525	APRILIA	1000	SL Falco	99-04	
7164	R16	525	APRILIA	1000	Tuono 1000 R	06-09	
7164	R16	525	APRILIA	1000	Tuono 1000 R (Ratio - 2)	06-09	
7164	R16	525	APRILIA	1000	Tuono 1000 R Factory	07-09	
7164	R16	525	APRILIA	1000	Tuono 1000 V4R	11-14	
7164	R16	525	BMW	800	F 800 GS (K-72)	08-09	
7164	R16	525	BMW	800	F 800 GS - Adventure	10-15	
7164	R16	525	HUSQVARNA	900	NUDA 900 R	12	
7164	R17	525	APRILIA	1000	ETV (Ratio - 2)	01-07	
7164	R17	525	APRILIA	1000	ETV Caponord, ABS	01-07	
7164	R17	525	APRILIA	1000	RSV 1000	98-99	
7164	R17	525	APRILIA	1000	RSV 1000 - R	03	
	R	Silent					

Front Sprocket-code							
CODE	Z	#	BRAND	CC	MODEL	YEAR	
7164	R17	525	APRILIA	1000	RSV 1000 - R	00-02	
7164	R17	525	APRILIA	1000	RSV 1000 SP	99-00	
7164	R17	525	APRILIA	1000	RSV 1000 Tuono - Fighter - R	02-05	
7164	R17	525	BMW	650	F 650 GS, F 650 GS SE #525	08-09	
7164	R17	525	BMW	650	F 650 GS, F 650 GS SE #525	10-12	
7164	R17	525	BMW	700	F 700 GS	13	
7164	R17	525	HUSQVARNA	900	NUDA 900	12	
7165	014	520	HONDA	650	XR 650 R (Water)	02-07	
7165	014	520	HONDA	650	XR 650 R (Water)	00-01	
7165	014	520	HONDA	650	XR 650 R (Water) (Ratio -2)	00-07	
7165	015	520	HONDA	650	XR 650 SM Dall'Ara	02-04	
7166	016	520	APRILIA	1000	RSV 1000 - R - Factory - Dream	04-08	
7166	016	520	APRILIA	1000	RSV 1000 - R - Factory	04-08	
7166	016	520	APRILIA	1000	RSV 1000 - SP - R (Ratio - 3)	98-02	
7166	016	520	APRILIA	1000	RSV 1000 Tuono - Fighter	06-09	
7166	016	520	APRILIA	1000	RSV4 1000 APRC R - Factory	11-14	
7166	016	520	APRILIA	1000	RSV4 1000 R (Ratio - 2)	09-10	
7166	016	520	APRILIA	1000	RSV4 1000 R - Factory	09-10	
7166	016	520	APRILIA	1000	RSV4 1000 RR - RF	15	
7166	016	520	APRILIA	1000	RSV4 1000 RR - RF (Ratio - 1)	15	
7166	016	520	APRILIA	1000	SL Falco (Ratio - 1)	99-04	
7166	016	520	APRILIA	1000	Tuono 1000 R	06-09	
7166	016	520	APRILIA	1000	Tuono 1000 R (Ratio - 2)	06-09	
7166	016	520	APRILIA	1000	Tuono 1000 R Factory	07-09	
7166	016	520	APRILIA	1000	Tuono 1000 V4R	11-14	
7166	016	520	BMW	800	F 800 GS - Adventure	10-15	
7166	017	520	APRILIA	1000	RSV 1000 - R	03	
7166	017	520	APRILIA	1000	RSV 1000 - R (Ratio - 2)	03	
7166	017	520	APRILIA	1000	RSV 1000 - SP - R	98-02	
7166	017	520	APRILIA	1000	RSV 1000 - SP - R (Ratio - 2)	98-02	
7166	017	520	APRILIA	1000	RSV 1000 Tuono - Fighter - R	02-05	
7166	017	520	APRILIA	1000	RSV 1000 Tuono - Fighter	02-05	
7166	017	520	BMW	700	F 700 GS conv. #520	13	
7167	013	520	YAMAHA	200	BLASTER 200 3JR	96-97	
7167	013	520	YAMAHA	250	TT-R 250	05-12	
7167	014	520	HYOSUNG	250	GT 250 Comet	04-09	
7167	014	520	HYOSUNG	250	GV 250 Aquila (carburatore)	00	
7167	014	520	HYOSUNG	250	GV 250 i.e.	04-10	
7168	013	520	YAMAHA	125	XV 125 VIRAGO	97-01	
7169	014	428	YAMAHA	125	TW 125 5EK	98-03	
7169	014	428	YAMAHA	125	TW 125 3XT, 5RS	03-04	
7170	015	520	DUCATI	821	Moster 821 - Dark - Stripes	15	
7170	015	520	DUCATI	749	749 - S	03	
7170	015	520	DUCATI	749	749 - S (Ratio - 2)	03	
7170	015	520	DUCATI	749	749 R	04-06	
7170	015	520	DUCATI	749	749 R (Ratio - 2)	04-06	
	R	Silent					





Front Sprocket-code							Front Sprocket-code							
CODE	Z	#	BRAND	CC	MODEL	YEAR	CODE	Z	#	BRAND	CC	MODEL	YEAR	
7170	015	520	DUCATI	820	Hypermotard 821 - SP	13	7175	013	520	GAS-GAS	300	WILD 300 HP	03	
7170	015	520	DUCATI	820	Hypermotard 821 - SP (Ratio - 2)	13	7175	013	520	GAS-GAS	450	WILD 450 HP	03-09	
7170	015	520	DUCATI	848	848 (Ratio - 2)	08-12	7177	014	428	HYOSUNG	125	GT 125 - Comet - R Supersport	03-12	
7170	015	520	DUCATI	848	848 - EVO	08-12	7177	014	428	HYOSUNG	125	GV 125 Aquila	01-10	
7170	015	520	DUCATI	848	Streetfighter	12	7177	014	428	SUZUKI	125	FX 125	00	
7170	015	520	DUCATI	848	Streetfighter	12	7177	014	428	SUZUKI	125	VL 125 Intruder	00-07	
7170	015	520	DUCATI	992	Monster S2-R	06-08	7177	015	428	SUZUKI	125	GZ 125 Marauder	98-11	
7170	015	520	DUCATI	992	Monster S2-R (Ratio - 2)	06-08	7178	013	520	GAS-GAS	250	EC 250 F 4T - Racing	13-15	
7170	015	520	DUCATI	998	Monster S4-RS	07-08	7178	013	520	GAS-GAS	250	EC 250 F 4T - SUOMI	10-12	
7170	015	520	DUCATI	998	Monster S4-RS (Ratio - 2)	07-08	7178	013	520	GAS-GAS	300	EC 300 F 4T - Racing	13-15	
7170	015	520	DUCATI	999	999 R Xerox	03-06	7178	013	520	YAMAHA	125	YZ 125	09-14	
7170	015	520	DUCATI	999	999 R Xerox (Ratio - 2)	03-06	7178	013	520	YAMAHA	125	YZ 125	05-08	
7170	015	520	DUCATI	1000	Monster	03-06	7178	013	520	YAMAHA	250	WR 250 F	07	
7170	015	520	DUCATI	1000	Monster (Ratio - 2)	03-06	7178	013	520	YAMAHA	250	WR 250 F	2015	
7170	015	520	DUCATI	1000	Supersport 1000 SS	03-06	7178	013	520	YAMAHA	250	WR 250 F	01-02	
7170	015	520	DUCATI	1000	Supersport 1000 SS (Ratio - 2)	03-06	7178	013	520	YAMAHA	250	WR 250 F	03-06	
7170	015	520	DUCATI	1098	1098 R, 1098 S	07-09	7178	013	520	YAMAHA	250	WR 250 R	08-09	
7170	015	520	DUCATI	1099	Streetfighter, S	09-10	7178	013	520	YAMAHA	250	WR 250 X	08-09	
7170	015	520	DUCATI	1099	Streetfighter, S (Ratio - 2)	09-10	7178	013	520	YAMAHA	250	YZ 250 F	09-13	
7170	015	520	DUCATI	1100	Hypermotard Evo, SP (Ratio - 2)	10	7178	013	520	YAMAHA	250	YZ 250 F	01-04	
7170	015	520	DUCATI	1100	Hypermotard Evo	10	7178	013	520	YAMAHA	250	YZ 250 F	05-08	
7170	015	520	DUCATI	1100	Hypermotard, Hypermot S	07-09	7178	013	520	YAMAHA	250	YZ 250 F	14-16	
7170	015	520	DUCATI	1100	Hypermotard, S (Ratio - 2)	07-09	7178	014	520	YAMAHA	250	WR 250 F	08-13	
7170	015	520	DUCATI	1100	Monster, S	09-11	7179	014	525	TRIUMPH	600	600 TT > 165717 (Ratio -3)	04	
7170	015	520	DUCATI	1100	Monster, S (Ratio - 2)	09-11	7179	014	525	TRIUMPH	600	600 TT (Ratio -3)	00-03	
7170	015	520	DUCATI	1100	Multistrada S	07-09	7179	014	525	TRIUMPH	600	Baby Speed (Italy) (Ratio -3)	02-05	
7170	015	520	DUCATI	1100	Multistrada S (Ratio - 2)	07-09	7179	014	525	TRIUMPH	600	Daytona (Ratio -3)	05	
7170	015	520	DUCATI	1198	1198, 1198 S	09-11	7179	014	525	TRIUMPH	600	Speed Four (Ratio -3)	06	
7170	015	520	DUCATI	1200	Monster 1200 - S	14	7179	014	525	TRIUMPH	600	Speed Four (Ratio -3)	02-05	
7171	015	520	DUCATI	900	Monster 900 i.e. # 520	00-01	7179	R15	525	TRIUMPH	600	600 TT	00-03	
7171	015	520	DUCATI	900	Monster 900 i.e. (Ratio -2)	00-01	7179	R15	525	TRIUMPH	600	600 TT > 165717	04	
7172	015	525	CAGIVA	900	Grand Canyon 900	99-00	7179	R15	525	TRIUMPH	600	Baby Speed (Italy)	06	
7174	R17	532	YAMAHA	1200	XJR 1200	95-98	7179	R15	525	TRIUMPH	600	Baby Speed (Italy)	02-05	
7175	013	520	FANTIC	250	Caballero 250 Competiz, Scuderia	11-12	7179	R15	525	TRIUMPH	600	Daytona	03-04	
7175	013	520	GAS-GAS	125	EC 125	00-02	7179	R15	525	TRIUMPH	600	Daytona (Ratio -3)	03-04	
7175	013	520	GAS-GAS	200	EC 200	01-09	7179	R15	525	TRIUMPH	600	Speed Four	06	
7175	013	520	GAS-GAS	250	EC 250 2T - Racing	01-15	7179	R15	525	TRIUMPH	600	Speed Four	02-05	
7175	013	520	GAS-GAS	300	EC 300 2T	01-15	7179	R15	525	TRIUMPH	650	Daytona	05	
7175	013	520	GAS-GAS	300	EC 300 2T	98-00	7180	017	525	YAMAHA	1000	FZ1-N, Fazer - ABS - NA	06-11	
7175	013	520	GAS-GAS	400	FSE 400 EC	03-07	7180	017	525	YAMAHA	1000	YZF 1000 R1 - World GP 50th Ann	09-14	
7175	013	520	GAS-GAS	400	FSE 400 SM	03-07	7180	R16	525	YAMAHA	700	MT-07 (cc 689) - ABS - MC Moto Cage	14	
7175	013	520	GAS-GAS	450	FSE 450	03-07	7180	R16	525	YAMAHA	800	FZ8 N NA (39P)	10-13	
7175	013	520	GAS-GAS	450	FSE 450 EC	03-07	7180	R16	525	YAMAHA	800	FZ8 S SA FAZER 8 (42P)	10-13	
7175	013	520	GAS-GAS	450	FSE 450 SM	03-08	7180	R16	525	YAMAHA	800	FZ8 S SA FAZER 8 ABS (42P)	10-13	
7175	013	520	GAS-GAS	450	FSR 450 EC	08	7180	R16	525	YAMAHA	800	FZ8-S, FZ8-N (Ratio - 2)	10-13	
7175	013	520	GAS-GAS	240	WILD 240 HP	04-06	7180	R16	525	YAMAHA	850	MT-09 850 - ABS	13	
	R	Silent						R	Silent					



Front Sprocket-code						
CODE	Z	#	BRAND	CC	MODEL	YEAR
7180	R16	525	YAMAHA	900	TDM 900	02-12
7180	R16	525	YAMAHA	900	TDM 900 (Ratio - 2)	02-12
7180	R16	525	YAMAHA	1000	YZF 1000 R1 - R1M	2015
7181	014	520	KAWASAKI	600	ZX-6R - 636 (Ratio - 3)	05-06
7181	014	520	KAWASAKI	600	ZX-6RR (Ratio - 3)	05-06
7181	015	520	KAWASAKI	600	ZX-6R - 636	03-04
7181	015	520	KAWASAKI	600	ZX-6R - 636	05-06
7181	015	520	KAWASAKI	600	ZX-6R - 636 (Ratio - 2)	03-04
7181	015	520	KAWASAKI	600	ZX-6R - 636 (Ratio - 2)	05-06
7181	015	520	KAWASAKI	600	ZX-6RR	03-04
7181	015	520	KAWASAKI	600	ZX-6RR	05-06
7181	015	520	KAWASAKI	600	ZX-6RR (Ratio - 2)	03-04
7181	015	520	KAWASAKI	600	ZX-6RR (Ratio - 2)	05-06
7181	015	520	KAWASAKI	600	ZX-6R - 636	03-04
7181	015	520	KAWASAKI	600	ZX-6R - 636	05-06
7181	015	520	KAWASAKI	600	ZX-6R - 636	98-02
7181	015	520	KAWASAKI	600	ZX-6R - 636 (Ratio - 2)	03-04
7181	015	520	KAWASAKI	600	ZX-6R - 636 (Ratio - 2)	05-06
7181	015	520	KAWASAKI	600	ZX-6R - 636 (Ratio - 2)	98-02
7181	015	520	KAWASAKI	600	ZX-6R - 636 (Ratio - 3)	03-04
7181	015	520	KAWASAKI	600	ZX-6R - 636 (Ratio - 3)	05-06
7181	015	520	KAWASAKI	600	ZX-6R - 636 (Ratio - 3)	98-02
7181	015	520	KAWASAKI	600	ZX-6RR	03-04
7181	015	520	KAWASAKI	600	ZX-6RR	05-06
7181	015	520	KAWASAKI	600	ZX-6RR (Ratio - 2)	03-04
7181	015	520	KAWASAKI	600	ZX-6RR (Ratio - 2)	05-06
7181	015	520	KAWASAKI	600	ZX-6RR (Ratio - 3)	03-04
7181	015	520	KAWASAKI	600	ZX-6RR (Ratio - 3)	05-06
7181	015	520	KAWASAKI	600	ZZ-R 600 (ratio - 2)	05-08
7181	015	520	KAWASAKI	600	ZZ-R 600 (ratio - 3)	05-08
7181	015	520	KAWASAKI	600	ZZ-R 600 (ZX600J4-8)	05-08
7182	014	525	KAWASAKI	1000	Z 1000 (Ratio - 3)	07-09
7182	R15	525	KAWASAKI	1000	KLZ 1000 Versys	12-16
7182	R15	525	KAWASAKI	1000	Z 1000 (Ratio - 2)	07-09
7182	R15	525	KAWASAKI	1000	Z 1000 (Ratio - 3)	03-06
7182	R15	525	KAWASAKI	1000	Z 1000 - ABS	10-13
7182	R15	525	KAWASAKI	1000	Z 1000 - ABS	07-09
7182	R15	525	KAWASAKI	1000	Z 1000 - ABS	14-15
7182	R15	525	KAWASAKI	1000	Z 1000 - ABS (Ratio - 2)	10-13
7182	R15	525	KAWASAKI	1000	Z 1000 SX - ABS	11-14
7182	R15	525	KAWASAKI	1000	Z 1000 SX City, Tourer	11-14
7182	R16	525	KAWASAKI	900	ZX-9R (F1-F2)	02-04
7182	R16	525	KAWASAKI	900	ZX-9R (Ratio - 2)	02-04
7182	R16	525	KAWASAKI	1000	Z 1000 (Ratio - 2)	03-06
7182	R16	525	KAWASAKI	1000	Z 1000 (ZR 1000 A1-6)	03-06
7184	014	520	KAWASAKI	750	Z 750 R, S (Ratio - 3)	04-12
	R	Silent				

Front Sprocket-code						
CODE	Z	#	BRAND	CC	MODEL	YEAR
7184	R15	520	KAWASAKI	750	Z 750 R, S (Ratio - 2)	04-12
7184	R15	520	KAWASAKI	750	Z 750 R, Z 750 R ABS	11-12
7184	R15	520	KAWASAKI	750	Z 750 S	04-12
7184	R15	520	KAWASAKI	750	Z 750 S, ABS	07-12
7184	R15	520	KAWASAKI	800	Z 800 - Z 800 E (ZR800)	13
7184	R15	520	KAWASAKI	750	Z 750, Z 750 S	04-12
7184	R15	520	KAWASAKI	750	Z 750, Z 750 S (Ratio - 2)	04-12
7184	R15	520	KAWASAKI	800	Z 800 - Z 800 E (ZR800)	13
7185	R16	525	KTM	950	LC8 950 (Ratio - 3)	07-08
7185	R16	525	KTM	950	LC8 950 Adventure - S	02-06
7185	R16	525	KTM	990	LC8 990 Adventure - R	10-12
7185	R16	525	KTM	990	LC8 990 Adventure - S (Ratio - 3)	07-09
7185	R16	525	KTM	990	LC8 990 Super Duke, R	08-11
7185	R16	525	KTM	990	LC8 990 Super Duke, R (Ratio - 2)	08-11
7185	R16	525	KTM	1190	LC8 1190 Adventure - R (Ratio - 3)	2013
7185	R16	525	KTM	1290	Super Adventure 1290 (Ratio - 3)	2015
7185	R17	525	KTM	950	LC8 950 (Ratio - 2)	05-08
7185	R17	525	KTM	950	LC8 950 Adventure - S	02-06
7185	R17	525	KTM	950	LC8 950 Adventure (Ratio-2)	02-06
7185	R17	525	KTM	950	LC8 950 Duke	04
7185	R17	525	KTM	950	LC8 950 SuperEnduro - R	07-08
7185	R17	525	KTM	950	LC8 950 Supermoto - R	05-08
7185	R17	525	KTM	990	LC8 990 Adventure - S	07-09
7185	R17	525	KTM	990	LC8 990 Adventure - S (Ratio - 2)	07-09
7185	R17	525	KTM	990	LC8 990 SM-R	09-11
7185	R17	525	KTM	990	LC8 990 SM-R (Ratio-2)	09-11
7185	R17	525	KTM	990	LC8 990 Super Duke	05-07
7185	R17	525	KTM	990	LC8 990 Super Duke (Ratio-2)	05-07
7185	R17	525	KTM	990	LC8 990 Supermoto (Ratio - 2)	07-11
7185	R17	525	KTM	990	LC8 990 Supermoto , R , SM-T	07-11
7185	R17	525	KTM	1190	1190 RC8	08-09
7185	R17	525	KTM	1190	1190 RC8	08-09
7185	R17	525	KTM	1190	1190 RC8 R / TRACK	10-11
7185	R17	525	KTM	1190	LC8 1190 Adventure - R	2013
7185	R17	525	KTM	1190	LC8 1190 Adventure - R (Ratio - 2)	2013
7185	R17	525	KTM	1290	Super Adventure 1290	2015
7185	R17	525	KTM	1290	Super Adventure 1290 (Ratio - 2)	2015
7185	R17	525	KTM	1290	SUPER DUKE 1290	2014
7186	R16	525	TRIUMPH	865	Speedmaster < 179828	05-07
7186	R17	525	TRIUMPH	800	America	03-06
7186	R17	525	TRIUMPH	800	Bonneville 800	01-04
7186	R17	525	TRIUMPH	800	Bonneville T-100	03-05
7186	R17	525	TRIUMPH	800	Bonneville, Cent.Edit.	02-06
7186	R17	525	TRIUMPH	800	Speedmaster	03-04
7186	R17	525	TRIUMPH	865	America	07-11
7186	R18	525	TRIUMPH	865	America	12-13
	R	Silent				





Front Sprocket-code							Front Sprocket-code						
CODE	Z	#	BRAND	CC	MODEL	YEAR	CODE	Z	#	BRAND	CC	MODEL	YEAR
7186	R18	525	TRIUMPH	865	Bonneville T-100	05-08	7190	R16	525	BENELLI	900	Tornado TRE RS	04-05
7186	R18	525	TRIUMPH	865	Bonneville T-100 - SE	09	7190	R16	525	BENELLI	1000	Tornado 900 (Ratio - 2)	02-05
7186	R18	525	TRIUMPH	865	Scrambler	09-13	7190	R16	525	BENELLI	1000	Tornado RS	04-05
7186	R18	525	TRIUMPH	865	Scrambler	06-08	7190	R16	525	BENELLI	1130	TNT 1130 (Ratio - 2)	04-14
7186	R18	525	TRIUMPH	865	Speedmaster	09-13	7190	R16	525	BENELLI	1130	TNT 1130 - Cafè Racer - Sport	04-09
7186	R18	525	TRIUMPH	865	Speedmaster > 179829	07-08	7190	R16	525	BENELLI	1130	TNT 1130 Cafè Racer	10-14
7186	R18	525	TRIUMPH	865	Thruxton	09-13	7190	R16	525	BENELLI	1130	Tornado TRE	07-09
7186	R18	525	TRIUMPH	865	Thruxton	04-08	7190	R16	525	BENELLI	1130	Tornado TRE (Ratio - 2)	07-09
7186	R18	525	TRIUMPH	955	Tiger 955i (Ruote a raggi)	00-04	7190	R16	525	BENELLI	1130	TRE K 1130	07-08
7186	R18	525	TRIUMPH	1050	Tiger 1050	07-14	7190	R16	525	BENELLI	1130	TRE K 1130	11-12
7187	O13	520	HONDA	125	CR 125 Motard	06	7190	R16	525	BENELLI	1130	TRE K 1130 (Ratio - 2)	07-08
7187	O13	520	HONDA	125	CR 125 R	04	7190	R16	525	BENELLI	1130	TRE K 1130 (Ratio - 2)	11-12
7187	O13	520	HONDA	125	CR 125 R	05	7190	R16	525	BENELLI	1130	TRE K 1130 Amazonas	07-12
7187	O13	520	HONDA	125	CRE 125 F	08-09	7191	O12	428	BETA	50	RK6 50	93-97
7187	O13	520	HONDA	125	CRE 125 R	04-05	7191	O12	428	BETA	50	RR 50	98-01
7187	O13	520	HONDA	125	CRE 125 SM	04-06	7191	O13	420	BETA	50	RR 50 Motard	2001
7187	O13	520	HONDA	250	CRF 250 R	09	7191	O13	428	BETA	50	RR 50 Motard	98-00
7187	O13	520	HONDA	250	CRF 250 R	12-14	7191	O14	428	HUSQVARNA	85	TC 85 big wheels	15
7187	O13	520	HONDA	250	CRF 250 R	10-11	7191	O14	428	HUSQVARNA	85	TC 85 small wheels	14-15
7187	O13	520	HONDA	250	CRF 250 R (Ratio - 2)	10-11	7191	O14	428	KTM	85	MX 85 Cross	05
7187	O13	520	HONDA	250	CRF 250 R4	04-08	7191	O14	428	KTM	85	SX 85 17/14 small wheel	07-11
7187	O13	520	HONDA	250	CRF 250 R4	05-08	7191	O14	428	KTM	85	SX 85 19/16 big wheel	07-09
7187	O14	520	HONDA	250	CRF 250 X	04-09	7191	O14	428	KTM	85	SX 85 19/16 big wheel	10-11
7189	O16	520	HONDA	900	CB 900 Hornet	02-06	7192	O12	428	KAWASAKI	50	KX 50	00
7189	O16	520	HONDA	900	CB 900 Hornet (Ratio - 2)	02-06	7192	O13	520	KAWASAKI	250	KX 250 F 4T (YBF-ZDF)	11-13
7189	O16	520	HONDA	900	CBR 900 RR	00-04	7192	O13	520	KAWASAKI	250	KX 250 F 4T (T6F-XAFB)	06-10
7189	O16	520	HONDA	900	CBR 900 RR (Ratio - 2)	00-04	7193	O13	520	KAWASAKI	450	KLX 450 R	08-13
7189	O16	520	HONDA	900	CBR 900 RR (Ratio - 3)	00-04	7193	O13	520	KAWASAKI	450	KX 450 F	09-15
7189	O16	520	HONDA	1000	CB 1000 R	08-13	7193	O13	520	KAWASAKI	450	KX 450 F	06-08
7189	O16	520	HONDA	1000	CB 1000 R	08-13	7193	O13	520	KAWASAKI	450	KXE 450 F	09
7189	O16	520	HONDA	1000	CBR 1000 RR	08-15	7194	O13	520	SUZUKI	450	RM-X 450 Z L0	2010
7189	O16	520	HONDA	1000	CBR 1000 RR	04-05	7194	O13	520	SUZUKI	450	RM-Z 450 K8 K9 L0 L1 L2	08-12
7189	O16	520	HONDA	1000	CBR 1000 RR	06-07	7194	O14	520	SUZUKI	450	RM-X 450 Z L1	2011
7189	O16	520	HONDA	1000	CBR 1000 RR (Ratio - 2)	08-15	7194	O14	520	SUZUKI	450	RM-Z 450 K5-7	05-07
7189	O16	520	HONDA	1000	CBR 1000 RR (Ratio - 2)	04-05	7195	O13	520	SUZUKI	450	RM-Z 450 L3 L4	13-14
7189	O16	520	HONDA	1000	CBR 1000 RR (Ratio - 2)	06-07	7196	O14	520	APRILIA	450	MXV 450	09-10
7189	O16	520	HONDA	1000	CBR 1000 RR (Ratio - 3)	08-15	7196	O15	520	APRILIA	450	RXV 450	06-08
7189	O16	520	HONDA	1000	CBR 1000 RR (Ratio - 3)	04-05	7196	O15	520	APRILIA	450	RXV 450	09-11
7189	O16	520	HONDA	1000	CBR 1000 RR (Ratio - 3)	06-07	7196	O15	520	APRILIA	450	SXV 450	06-11
7189	O16	520	HONDA	1000	VTR 1000 SP1	00-01	7196	O15	520	APRILIA	550	RXV 550	06-08
7189	O16	520	HONDA	1000	VTR 1000 SP1 (Ratio - 2)	00-01	7196	O15	520	APRILIA	550	RXV 550	09-11
7189	O16	520	HONDA	1000	VTR 1000 SP-2	02-06	7196	O16	520	APRILIA	550	SXV 550	07-11
7189	O16	520	HONDA	1000	VTR 1000 SP-2 (Ratio - 2)	02-06	7197	O15	428	YAMAHA	250	XG TRICKER 250	05-07
7190	R16	525	BENELLI	900	TNT 899, TNT 899 S	08-09	7197	O15	428	YAMAHA	250	XT 250	08-13
7190	R16	525	BENELLI	900	Tornado 900 LE	02-05	7197	O15	428	YAMAHA	250	YBR 250	07-11
7190	R16	525	BENELLI	900	Tornado TRE	2003	7199	O18	520	TRIUMPH	865	Scrambler	09-13
	R	Silent						R	Silent				



Front Sprocket-code							Front Sprocket-code						
CODE	Z	#	BRAND	CC	MODEL	YEAR	CODE	Z	#	BRAND	CC	MODEL	YEAR
7199	018	520	TRIUMPH	865	Scrambler	06-08	7206	012	420	DERBI	50	SENDA SM X-RACE	04-05
7199	018	520	TRIUMPH	865	Scrambler (Ratio - 2)	09-13	7206	012	420	DERBI	50	SENDA SM X-RACE EU2	2006
7199	018	520	TRIUMPH	865	Scrambler (Ratio - 2)	06-08	7206	012	420	DERBI	50	SENDA SM X-TREAM EU2	05-10
7199	018	520	TRIUMPH	865	Thruxton	04-08	7206	012	420	GILERA	50	RCR 50	06
7199	018	520	TRIUMPH	865	Thruxton	09-11	7206	012	420	GILERA	50	SMT 50	06
7199	018	520	TRIUMPH	865	Thruxton (Ratio - 2)	04-08	7206	013	420	APRILIA	50	RS 50 (Ratio + 6)	06-10
7199	018	520	TRIUMPH	865	Thruxton (Ratio - 2)	09-11	7206	013	420	APRILIA	50	RX 50 (Ratio + 6)	06-10
7199	018	520	TRIUMPH	1050	Speed Triple	05-14	7206	013	420	DERBI	50	SENDA DRD RACING	11
7199	018	520	TRIUMPH	1050	Speed Triple - R (Ratio - 2)	05-14	7206	013	420	DERBI	50	SENDA R DRD	02-05
7199	018	520	YAMAHA		T-MAX kit catena		7206	013	420	DERBI	50	SENDA R DRD DEVIL	04-05
7203		420	PIT-BIKE		Applicazioni varie	0	7206	013	420	GILERA	50	RCR 50	03-05
7204	017	525	APRILIA	1200	Caponord 1200	2013	7206	014	420	DERBI	50	DRD RACING SM 50	2005
7204	R15	525	APRILIA	750	SL 750 Shiver (Ratio - 3)	07-14	7206	014	420	DERBI	50	SENDA SM DRD	00-05
7204	R16	525	APRILIA	750	Dorsoduro Factory	10-13	7206	014	420	DERBI	50	SENDA SM DRD RACING	04-05
7204	R16	525	APRILIA	750	Dorsoduro SMV	08-14	7206	014	420	GILERA	50	SMT 50	03-05
7204	R16	525	APRILIA	750	Dorsoduro SMV - Factory (R -2)	08-14	7206		420	PIT-BIKE		Applicazioni varie	0
7204	R16	525	APRILIA	750	SL 750 Shiver (Ratio - 2)	07-14	7207	014	420	KTM	65	SX 65	12-15
7204	R16	525	APRILIA	750	SL 750 Shiver, SL 750 GT - ABS	07-14	7207	014	420	KTM	65	SX 65	04-11
7204	R16	525	APRILIA	1200	Dorsoduro 1200 - ABS	2011	7208	015	525	MV AGUSTA	910	Brutale 910 - S - R	05-08
7205	R18	525	APRILIA	850	NA 850 Mana (Ratio - 2)	07-11	7208	015	525	MV AGUSTA	920	Brutale 920	10-11
7205	R18	525	APRILIA	850	NA 850 Mana, NA 850 GT	07-11	7208	015	525	MV AGUSTA	989	Brutale 989 R	08-09
7206	011	420	APRILIA	50	RS 50 (Ratio Orig)	06-10	7208	015	525	MV AGUSTA	989	Brutale 989 R (Ratio -2)	08-09
7206	011	420	APRILIA	50	RS-4	2011	7208	015	525	MV AGUSTA	990	Brutale 990 R	10-11
7206	011	420	APRILIA	50	RX 50 (Ratio Orig)	06-10	7208	015	525	MV AGUSTA	990	Brutale 990 R (Ratio -2)	10-11
7206	011	420	APRILIA	50	SX 50 (Ratio Orig)	06-11	7208	015	525	MV AGUSTA	1000	1000 F4 Veltro	08
7206	011	420	DERBI	50	GPR RACING EU2	06-07	7208	015	525	MV AGUSTA	1000	F4 1000 - F4 1000 R	04-07
7206	011	420	DERBI	50	SENDA R DRD PRO	06-11	7208	015	525	MV AGUSTA	1000	F4 1000 S - R - RR	10-15
7206	011	420	DERBI	50	SENDA R DRD RACING	06-11	7208	015	525	MV AGUSTA	1000	F4 1000 S - R - RR - RC (Ratio -2)	10-15
7206	011	420	DERBI	50	SENDA R X-TREAM EU2	06-09	7208	015	525	MV AGUSTA	1000	F4 1078 312 RR	07-09
7206	011	420	DERBI	50	SENDA SM DRD PRO	06-08	7208	015	525	MV AGUSTA	1078	Brutale 1078 RR	08-09
7206	011	420	DERBI	50	SENDA SM DRD RACING	11	7208	015	525	MV AGUSTA	1078	Brutale 1078 RR (Ratio -2)	08-09
7206	011	420	DERBI	50	SENDA SM DRD RACING	06-10	7208	015	525	MV AGUSTA	1090	Brutale 1090 - R	12-15
7206	012	420	APRILIA	50	RS 50 (Ratio + 3)	06-10	7208	015	525	MV AGUSTA	1090	Brutale 1090 RR	10-11
7206	012	420	APRILIA	50	RX 50 (Ratio + 3)	06-10	7208	015	525	MV AGUSTA	1090	Brutale 1090 RR - CORSA	12-15
7206	012	420	APRILIA	50	SX 50 (Ratio + 3)	06-11	7209	014	520	MV AGUSTA	750	Brutale 750	03-05
7206	012	420	DERBI	50	GPI	05-08	7209	014	520	MV AGUSTA	750	Brutale 750 (Ratio -2)	03-05
7206	012	420	DERBI	50	GPR RACING	04-05	7209	014	520	MV AGUSTA	750	F4 750 Oro - S	99-00
7206	012	420	DERBI	50	GPR REPLICA	99-03	7209	014	520	MV AGUSTA	750	F4 750 Oro - S (Ratio -2)	99-00
7206	012	420	DERBI	50	SENDA R DRD RACING	04-05	7209	015	520	MV AGUSTA	750	F4 750 Oro - S	01-03
7206	012	420	DERBI	50	SENDA R DRD RACING LTD	2005	7209	015	520	MV AGUSTA	750	F4 750 SPR - Senna	01-03
7206	012	420	DERBI	50	SENDA R X-RACE	04-05	7209	015	520	MV AGUSTA	1078	F4 100CC	07
7206	012	420	DERBI	50	SENDA R X-RACE EU2	2006	7209	015	520	MV AGUSTA	910	910 Brutale	05-08
7206	012	420	DERBI	50	SENDA R X-TREAM	2005	7209	015	520	MV AGUSTA	910	910 Brutale (Ratio - 2)	05-08
7206	012	420	DERBI	50	SENDA R X-TREAM EU2	2010	7209	015	520	MV AGUSTA	1000	F4 1000 - R - RR - Veltro	04-10
7206	012	420	DERBI	50	SENDA SM	00-01	7209	015	520	MV AGUSTA	1000	F4 1000 - R - RR	04-10
7206	012	420	DERBI	50	SENDA SM DRD ED.BLACK	2005	7209	015	520	MV AGUSTA	1000	F4 1000 S - R - RR	10-13
	R	Silent						R	Silent				





Front Sprocket-code							Front Sprocket-code						
CODE	Z	#	BRAND	CC	MODEL	YEAR	CODE	Z	#	BRAND	CC	MODEL	YEAR
7209	015	520	MV AGUSTA	1078	Brutale 1078 RR	08-09	7219	013	428	YAMAHA	125	YZF-R 125 (Ratio -3)	08-14
7209	015	520	MV AGUSTA	1090	Brutale 1090 - R	12-15	7219	014	428	BETA	125	M4 125 SM	06-10
7209	015	520	MV AGUSTA	1090	Brutale 1090 RR	10-11	7219	014	428	BETA	125	RR 125 Enduro	12
7210	015	420	HONDA	150	CRF 150 R	07-13	7219	014	428	BETA	125	RR 125 Enduro	06-09
7210	015	420	HONDA	150	CRF 150 RB	07-13	7219	014	428	BETA	125	RR 125 Enduro	10-11
7211	R17	530	SUZUKI	1000	GSX-R 1000 K9 > L5	09-15	7219	014	428	BETA	125	RR 125 LC	12-13
7211	R17	530	SUZUKI	1000	GSX-R 1000 K9 > L5 (Ratio - 2)	09-15	7219	014	428	BETA	125	RR 125 Motard	10
7211	R18	530	SUZUKI	1340	GSX B-KING	08-12	7219	014	428	BETA	125	RR 125 Motard LC	12-13
7211	R18	530	SUZUKI	1340	GSX B-KING (Ratio - 2)	08-12	7219	014	428	CAGIVA	125	Aletta 125 Rossa (SST)	82
7211	R18	530	SUZUKI	1340	GSX-R 1340 Hayabusa (Ratio - 2)	08-14	7219	014	428	CAGIVA	125	Low Rider 125	82
7211	R18	530	SUZUKI	1340	GSX-R 1340 Hayabusa K8-K9	08-14	7219	014	428	CAGIVA	125	R.R-SST 125	82
7212	016	520	APRILIA	750	Dorsoduro SMV - Factory	08-12	7219	014	428	CAGIVA	125	R/L-L/R 125	83
7212	016	520	APRILIA	750	SL 750 Shiver	07-10	7219	014	428	FANTIC	125	Caballero 125 Competizione	08-12
7212	016	520	APRILIA	750	SL 750 Shiver (Ratio - 2)	07-10	7219	014	428	FANTIC	125	Caballero 125 Regolarità	08-12
7214	016	520	KTM	990	LC8 990 Super Duke	08-11	7219	014	428	FANTIC	125	Caballero 125 SM	08-11
7214	017	520	KTM	950	LC8 950 Supermoto (Ratio - 2)	05-08	7219	014	428	HONDA	125	CRE 125 4T X	08-09
7214	017	520	KTM	950	LC8 950 Supermoto , R	05-08	7219	014	428	HONDA	125	CRM 125 4T X - Derapage	08-12
7214	017	520	KTM	990	LC8 990 Supermoto	07-11	7219	014	428	HUSQVARNA	125	SMR 125	11-12
7214	017	520	KTM	990	LC8 990 Supermoto (Ratio - 2)	07-11	7219	014	428	HUSQVARNA	125	SMS4 125	11-12
7214	017	520	KTM	1190	1190 RC8 (Ratio - 2)	08-11	7219	014	428	HUSQVARNA	125	TE 125	11-12
7214	017	520	KTM	1190	1190 RC8 R / TRACK	08-11	7219	014	428	KAWASAKI	125	KE 125 (A4-A12)	76-87
7214	017	520	KTM	1290	SUPER DUKE 1290	2014	7219	014	428	KAWASAKI	125	KH 125 L1 (K1-K10)	93-98
7216	022	525	APRILIA	850	SRV 850 ABS - ATC	12	7219	014	428	MALAGUTI	125	X3M Enduro	07-08
7216	022	525	GILERA	800	GP 800 - Centenario	07-11	7219	014	428	MALAGUTI	125	X3M Motard	2007
7217	R17	525	MOTO MORINI	1200	9 1/2 - Sport	06-09	7219	014	428	MALAGUTI	125	X3M Motard	2008
7217	R17	525	MOTO MORINI	1200	Corsaro Carbon, 1200 Avio	07-09	7219	014	428	PEUGEOT	125	XPS 125 CT	05-06
7217	R17	525	MOTO MORINI	1200	Corsaro, Corsaro Veloce	05-09	7219	014	428	SUZUKI	80	RM 80	89-01
7217	R17	525	MOTO MORINI	1200	Granpasso	09	7219	014	428	SUZUKI	85	RM 85 (Small wheel)	05-10
7217	R17	525	MOTO MORINI	1200	Scrambler - Sport - Granpasso	08-09	7219	014	428	SUZUKI	85	RM 85 L (Big wheel)	02-08
7217	R17	525	MOTO MORINI	1200	Scrambler 1200, Sport	08-09	7219	014	428	SUZUKI	125	RV 125 Van Van (K7-9)	07-12
7218	015	520	BMW	450	G 450 X Enduro (K-16)	08-10	7219	014	428	SUZUKI	125	RV 125 Van Van (Ratio -2)	07-12
7218	015	520	HUSQVARNA	449	SMR 449	11-12	7219	014	428	YAMAHA	80	YZ 80	00-01
7218	015	520	HUSQVARNA	449	TC 449	11-13	7219	014	428	YAMAHA	105	T-105 CRYPTON	97-99
7218	015	520	HUSQVARNA	449	TE 449	11-14	7219	014	428	YAMAHA	125	F1Z-R 125	00
7218	015	520	HUSQVARNA	449	TXC 449	11-13	7219	014	428	YAMAHA	125	SR 125	95-03
7218	015	520	HUSQVARNA	511	SMR 511	11-12	7219	014	428	YAMAHA	125	SR 125 SE	80-94
7218	015	520	HUSQVARNA	511	TC 511	11-13	7219	014	428	YAMAHA	125	WR 125 R - X (SM)	09-13
7218	015	520	HUSQVARNA	511	TE 511	11-14	7219	014	428	YAMAHA	125	WR 125 R - X (SM) (Ratio - 2)	09-13
7218	015	520	HUSQVARNA	511	TXC 511	11-13	7219	014	428	YAMAHA	125	XT 125	91
7219	013	428	BETA	125	RR 125 Motard	08-09	7219	014	428	YAMAHA	125	XT 125 R	05-10
7219	013	428	HUSQVARNA	125	TE 125 (Ratio -3)	11-12	7219	014	428	YAMAHA	125	XT 125 X	05-10
7219	013	428	SUZUKI	80	RM 80	82	7219	014	428	YAMAHA	125	XTZ 125	02-04
7219	013	428	SUZUKI	80	RM 80	83	7219	014	428	YAMAHA	125	YBR 125	05-12
7219	013	428	SUZUKI	80	RM 80	84-88	7219	014	428	YAMAHA	125	YBR 125 Custom	08-10
7219	013	428	SUZUKI	85	RM 85 L	07-10	7219	014	428	YAMAHA	125	YZF-R 125	08-14
7219	013	428	YAMAHA	125	TY 125	89	7219	014	428	YAMAHA	125	YZF-R 125 (Ratio -2)	08-14
	R	Silent						R	Silent				



Front Sprocket-code							Front Sprocket-code							
CODE	Z	#	BRAND	CC	MODEL	YEAR	CODE	Z	#	BRAND	CC	MODEL	YEAR	
7219	014	428	YAMAHA	125	Z-125	00	7224	017	525	BMW	1000	HP 4	13-15	
7219	015	428	CAGIVA	125	Aletta 125 Rossa (Ratio - 3)	85-87	7224	017	525	BMW	1000	HP 4 (Ratio - 2)	13-15	
7219	015	428	CAGIVA	125	Elefant 125 - Elefant 3 (Ratio - 3)	86	7224	R17	525	BMW	1000	S 1000 R (Naked)	2014	
7219	015	428	KAWASAKI	125	KDX 125 SR	90-99	7224	R17	525	BMW	1000	S 1000 RR	12-14	
7219	015	428	SUZUKI	90	RV 90 VAN VAN	82	7224	R17	525	BMW	1000	S 1000 RR	15	
7219	015	428	SUZUKI	125	RV 125 Van Van (K3-6)	03-06	7224	R17	525	BMW	1000	S 1000 RR (K-46)	09-11	
7219	015	428	YAMAHA	105	T-105 E CRYPTON-R	00-02	7224	R17	525	BMW	1000	S 1000 RR (Ratio - 2)	09-11	
7219	015	428	YAMAHA	110	CRYPTON 110	03	7224	R17	525	BMW	1000	S 1000 XR	2015	
7219	015	428	YAMAHA	115	CRYPTON 115	04	7225	016	520	BMW	1000	HP 4 (Ratio - 3)	13-15	
7219	015	428	YAMAHA	135	CRYPTON X-135	07	7225	017	520	BMW	1000	HP 4	13-15	
7219	016	428	CAGIVA	125	SXT 125	82	7225	017	520	BMW	1000	S 1000 RR	12-15	
7219	R16	428	KAWASAKI	200	KMX 200 (A1-A3)	88-92	7225	017	520	BMW	1000	S 1000 RR (K-46)	09-11	
7219	R16	428	YAMAHA	125	DT 125 LC2-3	85-88	7225	017	520	BMW	1000	S 1000 RR (Ratio + 1)	12-14	
7219	R16	428	YAMAHA	125	TZR 125	85-93	7225	017	520	BMW	1000	S 1000 RR	15	
7219		428	KAWASAKI	85	KX 85 (conv. # 428)	01-13	7225	017	520	BMW	1000	S 1000 RR (Ratio - 2)	09-11	
7220	015	520	YAMAHA	600	XJ-6 Diversion (Ratio - 3)	09-13	7226	020	525	BMW	800	F 800 R (K-73)	09-15	
7220	R16	520	YAMAHA	600	XJ-6 Diversion F - ABS	10-13	7226	020	525	BMW	800	F 800 R (K-73) (Ratio - 3)	09-15	
7220	R16	520	YAMAHA	600	XJ-6, XJ-6 Diversion - ABS	09-13	7229	015	525	DUCATI	795	Monster 795 - ABS	12-15	
7221	013	520	TM	80	MX	93-00	7229	015	525	DUCATI	796	Hypermotard	10	
7221	013	520	TM	125	EN 125	06-09	7229	015	525	DUCATI	796	Hypermotard (Ratio - 2)	10	
7221	013	520	TM	125	EN 125	00-05	7229	015	525	DUCATI	796	Monster 796, 796 (Ratio - 2)	10-11	
7221	013	520	TM	125	MX 125	02-04	7229	015	525	DUCATI	796	Monster 796, 796 ABS	10-11	
7221	013	520	TM	125	MX 125	00-01	7230	013	428	KAWASAKI	115	KAZE-R 115	98	
7222	013	520	TM	144	EN 144	08-09	7230	013	428	KAWASAKI	115	Modenas Kriss 115	-99	
7222	013	520	TM	144	MX 144	08-09	7230	013	428	MODENAS	115	KRISS 115	< 99	
7222	013	520	TM	250	EN 250	05	7230	014	428	KAWASAKI	115	KAZE-R NEW 115	98	
7222	013	520	TM	250	EN 250	06-09	7230	014	428	KAWASAKI	115	Modenas Kriss 115	00	
7222	013	520	TM	250	EN 250 F	08-09	7230	014	428	KAWASAKI	125	Modenas KrisStar 125	06	
7222	013	520	TM	250	MX 250	05-09	7230	014	428	KAWASAKI	135	Modenas X-Cite 135	07	
7222	013	520	TM	250	MX 250 F	08-09	7230	014	428	MODENAS	115	KRISS 115	00	
7222	013	520	TM	300	EN 300	05	7230	014	428	MODENAS	125	KRISTAR 125	06	
7222	013	520	TM	300	EN 300	06-09	7230	014	428	MODENAS	135	X-CITE 135	07	
7222	013	520	TM	300	MX 300	08-09	7230	014	428	SUZUKI	112	FD 112 SHOGUN	00	
7222	013	520	TM	450	EN 450 F	05-09	7231	013	420	KAWASAKI	110	KLX 110 (CAF-DDF)	00-13	
7222	013	520	TM	450	MX 450 F	05-09	7231	014	420	HONDA	125	ANF 125 Innova (JC37)	02-12	
7222	013	520	TM	450	SMR 450 F	06-07	7231	014	420	KAWASAKI	110	KLX 110 (A1)	02	
7222	013	520	TM	530	EN 530 F	09	7231	014	420	KAWASAKI	110	KLX 110 (A2-A9)	03-09	
7222	013	520	TM	530	EN 530 F	05-08	7231	014	420	SUZUKI	110	DR-Z 110 K3-K5	03-05	
7222	013	520	TM	530	MX 530 F	09	7231	015	420	KAWASAKI	130	ZX 130	07	
7222	013	520	TM	530	MX 530 F	05-08	7231		420	PIT-BIKE		Applicazioni varie	0	
7222	013	520	TM	530	SMR 530 F	08	7232	014	530	DUCATI	1200	Multistrada 1200 (Ratio - 3)	10-16	
7222	013	520	TM	530	SMR 530 F	06-07	7232	R15	530	DUCATI	1200	Multistrada 1200 - S - Touring	10-16	
7222	013	520	TM	660	SMX 660	06-07	7232	R15	530	DUCATI	1200	Multistrada 1200 (Ratio - 2)	10-16	
7223	017	520	SUZUKI	1000	GSX-R 1000	09-15	7233	017	530	KAWASAKI	1100	GPZ 1100 Unitrack (ZX-A1)	83-85	
7223	017	520	SUZUKI	1000	GSX-R 1000 (Ratio - 2)	09-15	7233	017	530	KAWASAKI	1100	GPZX 1100 Unitrack	83-85	
7223	017	520	SUZUKI	1000	GSX-R 1000 (Ratio - 3)	09-15	7234	017	530	KAWASAKI	1000	GPZ 1000 RX (conv. # 530)	86-88	
	R	Silent						R	Silent					





Front Sprocket-code							Front Sprocket-code						
CODE	Z	#	BRAND	CC	MODEL	YEAR	CODE	Z	#	BRAND	CC	MODEL	YEAR
7234	017	530	KAWASAKI	1000	ZX-10 Tomcat (conv. # 530)	88-90	7242	017	520	HONDA	750	NC 750 S-X (Ratio - 2)	2014
7234	017	530	KAWASAKI	1000	ZX-10B (conv. # 530)	88-90	7242	R15	520	HONDA	500	CB 500 X - F (D-E)	13-14
7235	017	530	KAWASAKI	900	Z 900 A (Z1A-B) (conv. # 530)	76-77	7242	R15	520	HONDA	500	CBR 500 R (D-E)	13-14
7235	017	530	KAWASAKI	1000	Z 1000 (A1-A2) (conv. # 530)	76-79	7242	R15	520	HONDA	700	NC 700 S, X (Ratio - 2)	2012
7235	017	530	KAWASAKI	1000	Z 1000 (A3) (conv. # 530)	79-80	7242	R16	520	HONDA	700	INTEGRA	2012
7235	017	530	KAWASAKI	1000	Z 1000 (H1) (conv. # 530)	79-80	7242	R16	520	HONDA	700	INTEGRA - NC 700 DCT (Ratio - 2)	2012
7235	017	530	KAWASAKI	1000	Z1-R (conv. # 530)	79-80	7242	R16	520	HONDA	700	NC 700 S, X	2012
7235	017	530	KAWASAKI	1000	Z1-R (conv. # 530)	79	7242	R16	520	HONDA	700	NC 700 S, X (Ratio - 2)	2012
7236	013	420	DERBI	50	GPR R	97-00	7242	R16	520	HONDA	700	NC 700 DCT S, X	2012
7237	011	428	HONDA	50	CRE 50 Six Competition # 428	07	7243	014	520	KTM	125	DUKE 125	11-13
7237	011	428	HONDA	50	CRE 50 Six Competition # 428	04-06	7243	014	520	KTM	125	DUKE 125	14-15
7237	012	428	HONDA	50	CRE 50 Derapage	06-11	7243	014	520	KTM	125	DUKE 125 (Ratio - 3)	11-13
7237	014	428	HONDA	50	CRE 50 Derapage (Ratio + 6)	06-11	7243	014	520	KTM	125	RC 125	14-15
7238	013	520	HUSQVARNA	250	TC 250	09-10	7243	014	520	KTM	200	DUKE 200	12-13
7238	013	520	HUSQVARNA	250	TE 250	2010	7244	011	520	POLARIS	250	TRAIL BLAZER	92
7238	013	520	HUSQVARNA	250	TE 250	2011	7244	011	520	POLARIS	250	TRAIL BLAZER	93
7238	013	520	HUSQVARNA	250	TXC 250	2010	7244	011	520	POLARIS	250	TRAIL BLAZER	94
7238	013	520	HUSQVARNA	310	TE 310	11-12	7244	011	520	POLARIS	250	TRAIL BLAZER	02-04
7239	015	525	DUCATI	1199	Panigale 1199 - S - ABS	12-14	7244	011	520	POLARIS	250	TRAIL BLAZER	00-01
7239	015	525	DUCATI	1199	Panigale 1199 (Ratio - 2)	12-14	7244	011	520	POLARIS	250	TRAIL BOSS	94
7239	015	525	DUCATI	1199	Panigale 1199 R	13-14	7244	011	520	POLARIS	325	TRAIL BOSS 2X4	00
7239	015	525	DUCATI	1299	Panigale 1299 - S - ABS	2015	7244	011	520	POLARIS	325	TRAIL BOSS 2X4	01-02
7239	015	525	DUCATI	1299	Panigale 1299 - S - ABS (Ratio - 2)	2015	7244	011	520	POLARIS	330	TRAIL BLAZER 2 X 4	08-10
7240	015	520	DUCATI	899	Panigale 899	14-15	7244	011	520	POLARIS	330	TRAIL BOSS 2X4	03-10
7240	015	520	DUCATI	959	Panigale 959	16	7244	012	520	POLARIS	250	TRAIL BLAZER	95
7240	015	520	DUCATI	899	Panigale 899	14	7244	012	520	POLARIS	250	TRAIL BLAZER ES	96-98
7240	015	520	DUCATI	959	Panigale 959	16	7244	012	520	POLARIS	250	TRAIL BOSS	95-98
7240	015	520	DUCATI	1199	Panigale - S - ABS	12-14	7244	012	520	POLARIS	250	XPLORER 4 X 4	01-02
7240	015	520	DUCATI	1199	Panigale - S - ABS (Ratio - 2)	12-14	7244	012	520	POLARIS	300	2X4	95-96
7240	015	520	DUCATI	1199	Panigale 1199 R	13-14	7244	012	520	POLARIS	300	XPRESS	96-99
7240	015	520	DUCATI	1199	Panigale 1199 R (Ratio - 2)	13-14	7244	012	520	POLARIS	400	L SPORT	94-95
7240	015	520	DUCATI	1199	Panigale 1199 Superleggera	14	7244	012	520	POLARIS	425	MAGNUM 2 X 4	95-98
7240	015	520	DUCATI	1199	Panigale 1199 Superleggera	14	7244	012	520	POLARIS	500	SPORTSMANN 6X6	00-07
7241	013	428	APRILIA	125	RS4 4T	14	7244	013	520	POLARIS	250	CYCLONE	87-93
7241	013	428	APRILIA	125	RS4 4T power CM2273025	11-13	7244	013	520	POLARIS	250	SCRAMBLER	85-86
7241	014	428	DERBI	125	GPR 4T	09-11	7244	013	520	POLARIS	250	TRAIL BLAZER	90
7241	014	428	DERBI	125	MULHACEN 4T EU3	2007	7244	013	520	POLARIS	250	TRAIL BLAZER	91
7241	014	428	DERBI	125	MULHACEN 4T EU3	08-10	7244	013	520	POLARIS	250	TRAIL BOSS	90
7241	014	428	DERBI	125	SENDA SM 4T DRD	2014	7244	013	520	POLARIS	250	TRAIL BOSS	85-89
7241	014	428	DERBI	125	SENDA SM 4T DRD RACING	2009	7244	013	520	POLARIS	250	TRAIL BOSS	91-93
7241	014	428	DERBI	125	TERRA-ADVENTURE 4T EU3	07-12	7244	013	520	POLARIS	250	TRAIL BOSS 2X4	85
7241		428	PIT-BIKE		Applicazioni varie	0	7244	013	520	POLARIS	250	TRAIL BOSS 2X4	86-87
7242	015	520	HONDA	500	CBR 500 R (D-E)	13-14	7244	013	520	POLARIS	250	TRAIL BOSS 2X4	88-93
7242	017	520	HONDA	750	INTEGRA	2014	7244	013	520	POLARIS	400	L 2 X 4	94-95
7242	017	520	HONDA	750	NC 750 DCT S - X	2014	7244	013	520	POLARIS	400	L SPORT	96-99
7242	017	520	HONDA	750	NC 750 S-X	2014	7244	013	520	POLARIS	400	SCRAMBLER	00-01
	R	Silent						R	Silent				



Front Sprocket-code						
CODE	Z	#	BRAND	CC	MODEL	YEAR
7244	013	520	POLARIS	400	TRAIL BLAZER 2 X 4	03
7244	013	520	POLARIS	400	XPRESS 2 X 4	96
7244	013	520	POLARIS	500	SCRAMBLER	00-11
7244	013	520	POLARIS	500	SCRAMBLER	97-99
7245	016	525	MV AGUSTA	675	F3 675 - F3 675 Oro	12-15
7245	016	525	MV AGUSTA	800	Brutale 800 - Dragster	13-15
7245	016	525	MV AGUSTA	800	Rivale 800	13-14
7245	016	525	MV AGUSTA	800	Stradale 800 - Turismo Veloce	2015
7245	017	525	MV AGUSTA	800	F3 800 - F3 800 AGO	12-15
7246	016	520	MV AGUSTA	675	Brutale 675	12-15
7246	016	520	MV AGUSTA	675	F3 675- F3 675 Oro - Brutale	12-14
7246	017	520	MV AGUSTA	800	F3 800 - F3 800 AGO	12-14
7247	014	520	YAMAHA	450	YFZ 450 BB	09-13
7247	014	520	YAMAHA	450	YFZ 450 R Y	09-13
7247	014	520	YAMAHA	700	YFM 700 Raptor	06-13
7247	014	520	YAMAHA	700	YFM 700 RSE Raptor	07-13
7248	013	428	KAWASAKI	140	KLX 140 L (B8F-BDF)	08-13
7248	014	428	KAWASAKI	140	KLX 140 (A8F-ADF)	04-08
7249	014	520	YAMAHA	250	TT 250 R	93-95
7249	014	520	YAMAHA	250	TT 250 R	96-04
7249	014	520	YAMAHA	250	TT 250 R LW	99-00
7250	014	520	YAMAHA	250	SRX 250	87
7251	015	520	YAMAHA	600	TT 600 RE	2004
7252	022	520	APRILIA	850	SRV 850 ABS - ATC	12
7252	022	520	GILERA	800	GP 800 - Centenario	07-11
7253	013	520	SUZUKI	250	RM-Z 250 L3	13
7254	014	520	KYMCO	250	VENOX	04-09
7255	014	520	KYMCO	250	KXR - KXU 250	02-05
7255	014	520	KYMCO	300	MAXXER 300	05-08
7256	017	520	MOTO MORINI	1200	Scrambler - Sport - Granpasso	08-09
7263	013	428	APRILIA	125	RS4 4T power CM2273015	11-13
7264	010	520	MONTESA	250	4T 250 R	05-06
7265	011	520	BETA	300	RR 300 4T EVO	09-10
7266	011	520	BETA	270	REV3 270	03-08
7267	015	520	KTM	390	DUKE 390	13
7267	015	520	KTM	390	RC 390	14
7269	010	520	BETA	240	TRIAL ZERO 240	90-91
7269	010	520	BETA	240	TRIAL ZERO 240	92-93
7269	010	520	BETA	260	TRIAL ZERO 260	90-91
7269	010	520	BETA	260	TRIAL ZERO 260	92-93
7270	015	520	BETA	350	M4 350 4T - Motard 4.0	04-09
7271	011	520	GAS-GAS	300	TXT 300 PRO	04-10
7273	010	415	KTM	50	SX 50	09-13
7273	010	415	KTM	50	SX 50	14-15
7274	010	520	GAS-GAS	125	TXT 125	00-01
7274	010	520	GAS-GAS	200	TXT 200	00-01
	R	Silent				

Front Sprocket-code						
CODE	Z	#	BRAND	CC	MODEL	YEAR
7274	011	520	GAS-GAS	250	TXT 250	00-01
7274	011	520	GAS-GAS	280	TXT 280	00-01
7274	011	520	GAS-GAS	320	TXT 320	00-01
0252	015	428	SYM	125	XS 125 K	08-09
0264	016	428	KEEWAY	150	SUPERLIGHT 150	2008
0308	013	520	MAICO	400	MC-GS	80
0441	016	530	SUZUKI	400	GS 400 LT, LX	77-80
0441	016	530	SUZUKI	400	GSX 400 ED, EZ	82-87
0441	016	530	SUZUKI	400	GSX 400 LT, LX Katana	86-88
0441	016	530	SUZUKI	400	GSX 400 TX	81-85
0441	016	530	SUZUKI	450	GS 450 E, S	84-88
0441	016	530	SUZUKI	450	GS 450 L	81-82
0441	016	530	SUZUKI	500	RG 500 Gamma (HM31A)	85-87
0441	016	530	YAMAHA	500	SR 500	78-84
0441	016	530	YAMAHA	500	SR 500 T, SP	88
0441	016	530	YAMAHA	500	XS 500 A,B	76-78
0486		428	DUCATI	350	Scrambler 350	70
0491	013	530	DUCATI	450	Scrambler 450	70-74
0510	015	530	KAWASAKI	500	H1 500 MACH III	75
0510	016	530	KAWASAKI	750	H2 750 MACH IV	72-75
0525	015	630	KAWASAKI	900	Z 900 F (Z1-A4)	76-79
1855	015	630	SUZUKI	750	GS 750E, L	77-82
1855	015	630	SUZUKI	750	GSX 750 LT,LX	78-79
1855	015	630	SUZUKI	750	GSX 750 LT,LX	80-81
1855	015	630	SUZUKI	1000	GS 1000 A, E, L, S	78
1855	015	630	SUZUKI	1000	GS 1000 ES, EN	79-82
1855	015	630	SUZUKI	1000	GSX 1000	78
1855	015	630	SUZUKI	1100	GSX 1100 E, S	80-83
1855	015	630	SUZUKI	1100	GSX 1100 EE	84-85
1855	015	630	SUZUKI	1100	GSX 1100 EF	84-87
1855	015	630	SUZUKI	1100	GSX 1100 ES	80-83
1855	015	630	SUZUKI	1100	GSX 1100 L	80
2051	014	532	SUZUKI	1100	GSX-R 1100	85-87
2051	014	532	SUZUKI	1100	GSX-R 1100	88
2051	015	532	SUZUKI	900	RF 900 R S	94-99
2051	015	532	SUZUKI	1100	GSX 1100 F	89-95
2051	015	532	SUZUKI	1100	GSX 1100 F	88
2051	015	532	SUZUKI	1100	GSX-R 1100	90-92
2051	015	532	SUZUKI	1100	GSX-R 1100	89
2051	015	532	SUZUKI	1100	GSX-R 1100	93-94
2051	016	532	SUZUKI	1100	GSX-R 1100	95-98
2051	016	532	SUZUKI	1100	GSX-R 1100	95
243	013	520	HONDA	250	XR 250 R	84-85
249	015	630	HONDA	1000	CBX 1000 ZA (SC-03)	77-79
249	015	630	HONDA	1100	CBX 1100 Z	79-85
7142	016	520	SUZUKI	1100	GSX-R 1100	95
	R	Silent				





Rear Sprocket-code						
CODE	Z	#	BRAND	CC	MODEL	YEAR
143	040	415	APRILIA	50	AF-1	87
143	042	415	APRILIA	50	Red Rose	87
143	042	415	APRILIA	50	Red Rose	88
143	042	415	APRILIA	50	Red Rose	89-91
143	044	415	APRILIA	50	ETX Tuareg	87-88
143	044	415	APRILIA	50	RX 6V	90-91
143	044	415	APRILIA	50	Tuareg Rally	90-91
143	044	415	APRILIA	50	Wind	88-89
143	046	415	APRILIA	50	ETX	86
219	034	530	HONDA	500	CB 500 F	79
219	034	530	HONDA	500	CB 500 F, K1-K2	71-73
219	034	530	HONDA	550	CB 550 F K3	80-82
219	037	530	HONDA	500	CB 500 F K3	75-77
219	037	530	HONDA	550	CB 550 F F1-F2	79
241	037	530	HONDA	650	CB 650 B, Z	79
241	038	530	HONDA	650	CB 650 Night Hawk	82-83
241	038	530	HONDA	650	CB 650 SC Night Hawk	81-82
241	039	530	HONDA	650	CB 650 C Custom	83-85
241	039	530	HONDA	650	CB 650 SC Night Hawk	80-81
241	039	530	HONDA	750	CB 750 C Custom	80-81
241	040	530	HONDA	650	CB 650 KZ	80-81
241	041	530	HONDA	750	CB 750 KZ, FZ (conv. # 530)	79-80
241	041	530	HONDA	1100	CB 1100 FD	79-84
241	042	530	HONDA	750	CB 750 KZ, FZ (conv. # 530)	78-79
241	042	530	HONDA	750	CB 750 L (conv. # 530)	79
241	043	530	HONDA	750	CB 750 C Custom	81-82
241	046	530	HONDA	750	CB 750 F2 (4 in 1) - K7	77-78
241	046	530	HONDA	750	CB 750 F-B (4 speed)	81-82
241	048	530	HONDA	750	CB 750 F, F1 (4 in 1)	77
241	048	530	HONDA	750	CB 750 F2 (4 in 1) - K7	77-78
241	048	530	HONDA	750	CB 750 K1-K6	71-76
461	042	428	SUZUKI	125	GN 125	82-00
461	048	428	HYOSUNG	125	GV 125 Aquila	01-10
466	033	530	SUZUKI	500	GT 500	77
466	036	530	SUZUKI	550	GT 550	74-77
466	042	530	SUZUKI	400	GS 400 LT, LX	77-80
466	042	530	SUZUKI	450	GS 450 L	81-82
466	043	530	SUZUKI	400	GSX 400 LT, LX Katana	86-88
466	043	530	SUZUKI	400	GSX 400 TX	81-85
466	044	530	SUZUKI	400	GSX 400 ES, ET, EX 2 cyl	80-83
466	045	530	SUZUKI	400	GS 400 E, GS 400 X	77-80
466	045	530	SUZUKI	400	GSX 400 ED, EZ	82-87
466	045	530	SUZUKI	425	GS 425, GS 450 EN	81-83
466	045	530	SUZUKI	450	GS 450 E, S	84-88
466	046	530	SUZUKI	400	GSX 400 FW	83
466	050	530	SUZUKI	550	GS 550 B-N Drum Brake	77-79
	R	Silent				

Rear Sprocket-code						
CODE	Z	#	BRAND	CC	MODEL	YEAR
468	047	428	SUZUKI	125	DR 125 S (SF42A)	80-85
468	053	428	SUZUKI	125	DR 125 S, SE (SF44A)	86-96
468	057	428	SUZUKI	100	RM 100 A, B	76-77
468	057	428	SUZUKI	100	RM 100 C	78
477	040	530	KAWASAKI	400	Z 400 (4 cyl) (J1-J3)	80-81
477	040	530	KAWASAKI	400	Z 400 J (4 cyl) (J4)	82-83
477	040	530	KAWASAKI	550	Z 550 A1-A3	80-83
477	042	530	KAWASAKI	400	Z 400 J (Ratio - 2)	82-83
477	042	530	KAWASAKI	650	Z 650 (F-1)	80
477	042	530	KAWASAKI	650	Z 650 (B1-B3)	77-79
477	042	530	KAWASAKI	650	Z 650 (F1) (Ratio - 3)	80
477	042	530	KAWASAKI	650	Z 650 (B1-B3) (Ratio - 3)	77-79
483	033	630	KAWASAKI	900	Z 900 A	73-75
483	033	630	KAWASAKI	900	Z 900 F (Z1-A4)	76-79
483	035	630	KAWASAKI	900	Z 900 A (Ratio -2)	73-75
483	035	630	KAWASAKI	900	Z 900 A (Z1A-B)	76-77
488	033	530	KAWASAKI	305	EX 305-A (GPZ-305)	80-96
488	035	530	KAWASAKI	250	Z 250 (A1-B1)	78-80
488	036	530	KAWASAKI	250	Z 250 (A2-B2-J1)	81-82
488	040	530	KAWASAKI	500	Z 500 (B1-B2)	79-80
488	040	530	KAWASAKI	550	Z 550 B1-B3	79-80
488	043	530	KAWASAKI	440	Z 440 H (HI-H2)	82-83
488	044	530	KAWASAKI	400	Z 400 (2 cyl) (D1-D4)	74-79
488	045	530	KAWASAKI	400	Z 400 LTD (2 cyl) (B1-B2)	78-80
488	045	530	KAWASAKI	440	Z 440 A, Z 440 LTD	80-82
488	045	530	KAWASAKI	440	Z 440 A, Z 440 LTD	83-85
488	045	530	KAWASAKI	440	Z 440 B	80
489	050	428	KAWASAKI	125	KE 125 (A4-A12)	76-87
490	044	530	DUCATI	450	Scrambler 450	70-74
492	033	530	DUCATI	900	900 S2	-79
492	036	530	DUCATI	750	750 SS	79
492	036	530	DUCATI	900	900 SD Darmah	-79
492	036	530	DUCATI	900	900 SS	-79
492	038	530	DUCATI	500	Pantah	81
492	038	530	DUCATI	600	Pantah	82
492	038	530	DUCATI	650	Pantah	82
492	038	530	DUCATI	750	750 F-1	84
492	038	530	DUCATI	750	750 F-1	85-87
492	038	530	DUCATI	750	750 Paso 1 ^o S	86-87
492	038	530	DUCATI	860	860 GT	79
492	038	530	MOTO MORINI	350	K2	83-87
492	038	530	MOTO MORINI	350	SPORT	83-87
492	040	530	DUCATI	750	750 F-1	88
492	041	530	CAGIVA	650	Ala Azzurra 650 - GT	84-88
492	041	530	DUCATI	1000	1000 MH-R	79
492	044	530	DUCATI	350	Pantah	81
	R	Silent				



Rear Sprocket-code							
CODE	Z	#	BRAND	CC	MODEL	YEAR	
492	045	530	CAGIVA	350	Ala Verde 350	86	
492	045	530	DUCATI	350	GTV 350	79	
492	047	530	CAGIVA	350	Ala Azzurra 350	85	
492	047	530	DUCATI	350	350 F3	87	
494	036	530	KAWASAKI	750	Z 750, LTD (H2-H3)	80-82	
494	036	530	KAWASAKI	1000	Z 1000 (A1-A2) (conv. # 530)	76-79	
494	036	530	KAWASAKI	1000	Z1-R (conv. # 530)	79	
494	038	530	KAWASAKI	550	GPZ 550 (ZX-550 HI-2)	82-83	
494	038	530	KAWASAKI	550	GPZ 550 C Ltd D1 Twin Shock	80-81	
494	038	530	KAWASAKI	550	Z 550 CI-C3, LTD	81-83	
494	038	530	KAWASAKI	550	ZR 550 A1-2 (Z 550 F)	80-83	
494	038	530	KAWASAKI	750	GPZ 750 R1 (Z750 L3-L4)	82-87	
494	038	530	KAWASAKI	750	GPZ 750-M	82	
494	038	530	KAWASAKI	750	GPZ 750-M	80-81	
494	038	530	KAWASAKI	750	Z 750 (E-L) (conv. # 530)	81	
494	038	530	KAWASAKI	750	Z 750 ,Y1 LTD (2 cyl)	78-82	
494	038	530	KAWASAKI	750	Z 750 Sport (C3-L4)	82-87	
494	039	530	KAWASAKI	650	Z 650 (H-1) (conv. # 530)	80-82	
494	039	530	KAWASAKI	750	Z 750 Turbo (E1) (conv. # 530)	79-81	
494	039	530	KAWASAKI	750	Z 750, LTD (H1) (conv. # 530)	79-80	
494	040	530	KAWASAKI	400	ZR 400 F (A1-B1)	83-85	
494	040	530	KAWASAKI	500	Z 500 6 V (B3-B4)	81-82	
494	040	530	KAWASAKI	550	Z 550-B	82-84	
494	040	530	KAWASAKI	650	Z 650 (F2-F4) (conv. # 530)	80-83	
494	040	530	KAWASAKI	650	Z 650 SR (D1)	78	
494	040	530	KAWASAKI	650	Z 650 SR (D2-D3)	79-80	
494	041	530	KAWASAKI	750	ZXR 750 RR (ZX7 RR)	93	
494	041	530	KAWASAKI	750	ZXR 750 RR (ZX7 RR)	94-95	
494	041	530	KAWASAKI	900	ZX-9R (ZX900 CI-E2)	98-01	
494	041	530	KAWASAKI	1000	Z 1000 (A3) (conv. # 530)	79-80	
494	041	530	KAWASAKI	1000	Z 1000 (H1) (conv. # 530)	79-80	
494	041	530	KAWASAKI	1000	Z1-R (conv. # 530)	79-80	
494	042	530	KAWASAKI	650	Z 650 (CI-C3)	78-79	
494	042	530	KAWASAKI	750	ZXR 750 R (ZX7R K1)	91-92	
494	042	530	KAWASAKI	750	ZXR 750 RR (ZX7RR-K1)	91-92	
494	042	530	KAWASAKI	1200	ZRX-1200, ZRX-1200 S	01-06	
494	042	530	KAWASAKI	1200	ZXR-1200 R	01-06	
494	044	530	KAWASAKI	750	ZXR 750 R (ZX7R L1-3)	93-95	
494	044	530	KAWASAKI	900	ZX-9R (ZX900 B4)	97	
494	044	530	KAWASAKI	900	ZX-9R (ZX900 B1-3)	94-96	
494	044	530	KAWASAKI	1000	Z 1000 LTD (conv. # 530)	80-81	
494	044	530	KAWASAKI	1200	ZRX-1200, S (Ratio - 2)	01-06	
494	044	530	KAWASAKI	1200	ZZR-1200	02-05	
494	045	530	KAWASAKI	750	ZXR 750 R (ZX7R J1)	91-92	
494	045	530	KAWASAKI	750	ZXR 750 R (ZX7R H2 Ratio-1)	90-92	
494	045	530	KAWASAKI	1000	Z 1000 (K1-K2) (conv. # 530)	81-82	
	R	Silent					

Rear Sprocket-code							
CODE	Z	#	BRAND	CC	MODEL	YEAR	
494	045	530	KAWASAKI	1100	GPZ 1100 (conv. # 530)	82	
494	046	530	KAWASAKI	750	ZXR 750 R Stinger (ZX7R H2)	90-92	
494	046	530	KAWASAKI	1100	GPZ 1100 Unitrack (ZX-A1)	83-85	
494	046	530	KAWASAKI	1100	GPZX 1100 Unitrack	83-85	
494	046	530	KAWASAKI	1100	Z 1100 R1	84-86	
494	046	530	KAWASAKI	1200	ZX-12R	00-06	
494	047	530	KAWASAKI	750	GPZ-R 750 Turbo (E1-2)	83-85	
494	047	530	KAWASAKI	1000	Z 1000 (J, M) (conv. # 530)	81-83	
494	047	530	KAWASAKI	1100	GPZ 1100 B (conv. # 530)	81	
496	032	630	KAWASAKI	750	Z 750, LTD (H2-H3)	80-82	
496	033	630	KAWASAKI	650	Z 650 (H-1)	80-82	
496	033	630	KAWASAKI	750	GPZ 750 R1 (Z750 L3-L4)	82-87	
496	033	630	KAWASAKI	750	Z 750 (E-L)	81	
496	033	630	KAWASAKI	750	Z 750 Sport (C3-L4)	82-87	
496	033	630	KAWASAKI	750	Z 750 Turbo (E1)	79-81	
496	033	630	KAWASAKI	750	Z 750, LTD (H1)	79-80	
496	033	630	KAWASAKI	1000	Z 1000 (A1-A2)	76-79	
496	033	630	KAWASAKI	1000	Z1-R	79	
496	034	630	KAWASAKI	650	Z 650 (F2-F4)	80-83	
496	035	630	KAWASAKI	1000	Z 1000 (A3)	79-80	
496	035	630	KAWASAKI	1000	Z 1000 (H1)	79-80	
496	035	630	KAWASAKI	1000	Z1-R	79-80	
496	038	630	KAWASAKI	750	GPZ 750 (ZX750 A1-5)	83-89	
496	038	630	KAWASAKI	1000	Z 1000 LTD	80-81	
496	039	630	KAWASAKI	1000	Z 1000 (K1-K2)	81-82	
496	040	630	KAWASAKI	1100	GPZ 1100	82	
496	041	630	KAWASAKI	1000	Z 1000 (J, M)	81-83	
496	041	630	KAWASAKI	1100	GPZ 1100 (ZX-A1)	83-85	
496	041	630	KAWASAKI	1100	GPZ 1100 B	81	
496	041	630	KAWASAKI	1100	GPZX 1100 Unitrack	83-85	
496	046	630	KAWASAKI	750	GPZ-R 750 Turbo (E1-2)	83-85	
595	032	420	YAMAHA	80	PW 80	06-07	
595	035	420	YAMAHA	110	TT-R 110 E	08-13	
595	035	420	YAMAHA	125	TT-R 125	00-01	
595	037	420	YAMAHA	50	TT-E 50	2007	
595	037	420	YAMAHA	50	TT-R 50 E	2008	
595	048	420	YAMAHA	100	RT 100	90-00	
596	050	428	YAMAHA	125	TW 125 5EK	98-03	
596	050	428	YAMAHA	350	XT 350 2 VALVOLE	85-87	
596	051	428	YAMAHA	125	TW 125 3XT, 5RS	03-04	
596	052	428	YAMAHA	125	TY 125	89	
596	052	428	YAMAHA	350	XT 350 4 VALVOLE	85-00	
596	053	428	YAMAHA	125	DT 125 LC	88	
602	033	530	YAMAHA	650	XJ 650	87	
602	033	530	YAMAHA	650	XS 650, XS 650 SE (1^ S)	75-78	
602	033	530	YAMAHA	650	XS 650, XS 650 SE (2^ S)	79-81	
	R	Silent					





Rear Sprocket-code							Rear Sprocket-code						
CODE	Z	#	BRAND	CC	MODEL	YEAR	CODE	Z	#	BRAND	CC	MODEL	YEAR
608	036	530	YAMAHA	350	RD 350	76-77	914	042	428	DAELIM	125	VL Daystar	00-07
608	039	530	YAMAHA	350	RD 350 LC (4LO)	80-82	914	043	428	HONDA	125	CM 125 C Custom	82-97
621	036	530	YAMAHA	400	XS 400 SE	80-82	914	047	428	HONDA	125	XL 125 J	82-83
621	038	530	YAMAHA	400	RD 400 E	76-77	914	047	428	HONDA	125	XL 125 S	83-85
621	039	530	YAMAHA	400	XS 400 DOHC	79-81	914	049	428	HONDA	185	XL 185 S	80-83
621	043	530	YAMAHA	500	XS 500 A,B	76-78	914	049	428	HONDA	185	XL 185 SZ	79-84
621	043	530	YAMAHA	500	XS 500 A,B	76-78	916	035	530	HONDA	400	CM 400 T	79-81
621	043	530	YAMAHA	550	XS 550 A,B	75-77	916	036	530	HONDA	400	CB 400 N, NA	78-80
621	044	530	YAMAHA	400	XS 400 3N	81	916	036	530	HONDA	400	CB 400 NA (Ratio - 3)	78-80
622	048	428	YAMAHA	125	XTZ 125	02-04	916	036	530	HONDA	400	CM 400 T-A Chopper	79-80
622	049	428	YAMAHA	125	DT 125 LC1	84-87	916	037	530	HONDA	400	CB 400 T	78-80
622	049	428	YAMAHA	125	DT 125 MX (2A6/3YV)	76-82	916	041	530	HONDA	250	CB 250 N, ND	79-85
622	049	428	YAMAHA	125	SR 125 SE	80-94	917	036	630	HONDA	750	CB 750 KZ, FZ	79-80
622	049	428	YAMAHA	175	DT 175 MX	81	917	038	630	HONDA	750	CB 750 KZ, FZ	78-79
622	050	428	YAMAHA	125	DT 125 Tenere	89-91	917	038	630	HONDA	750	CB 750 L	79
622	050	428	YAMAHA	125	DT 125 Z Tenere	92-93	917	041	630	HONDA	750	CB 750 F2 (4 in 1) - K7	77-78
622	050	428	YAMAHA	125	XT 125	91	918	038	520	HONDA	350	XL 350 R	84-87
622	053	428	YAMAHA	125	DT 125 LC2-3	85-88	918	039	520	HONDA	500	XL 500 S	79-81
626	042	530	YAMAHA	500	SR 500	78-84	918	051	520	GILERA	600	RC 600 R	91-92
626	042	530	YAMAHA	500	SR 500 T, SP	88	918	052	520	GILERA	600	RC 600 R	93
627	040	520	YAMAHA	200	BLASTER 200 3JR	96-97	918	R40	520	HONDA	600	XL 600 LM - V - L	85-90
627	042	520	YAMAHA	500	XT 500	77-85	918	R40	520	HONDA	600	XL 600 LM - V - L (Ratio -3)	85-90
627	043	520	YAMAHA	250	TT 250 R	93-95	918	R40	520	HONDA	600	XL 600 RM - R	85-90
627	044	520	YAMAHA	250	TT 250 R	96-04	918	R40	520	HONDA	600	XL 600 RM - R (Ratio -3)	85-90
627	044	520	YAMAHA	250	WR 250 V	97	918	R41	520	HONDA	250	NX 250	88-93
627	044	520	YAMAHA	600	TT 600 K E	93-95	918	R41	520	HONDA	500	XL 500 R	82
627	044	520	YAMAHA	600	TT-R 600	97-02	918	R41	520	HONDA	600	XL 600 LD PARIS-DAKAR	83-85
627	044	520	YAMAHA	600	TT-R 600 (Ratio -3)	97-02	918	R41	520	HONDA	600	XL 600 R - RD - RE	83-85
627	046	520	YAMAHA	250	TT 250	77-79	918	R42	520	APRILIA	125	Pegaso	91-92
627	046	520	YAMAHA	600	TT-R 600 (Ratio -2)	97-02	918	R42	520	HONDA	250	NSR 250 R	86-87
627	048	520	YAMAHA	250	WR 250 W	98-99	918	R42	520	HONDA	350	XR 350 R	85
627	049	520	YAMAHA	250	WR 250 V	97	918	R42	520	HONDA	350	XR 350 R	83-84
858	035	630	YAMAHA	1000	TR1	81-85	918	R42	520	HONDA	650	FMX 650	05-08
858	035	630	YAMAHA	1000	XV 1000 VIRAGO	81-85	918	R43	520	GILERA	600	COBRA	91
904	034	530	HONDA	350	CB 350 G 5	77-80	918	R43	520	GILERA	600	RC 600	89
904	036	530	HONDA	250	CB 250 K3	76-78	918	R43	520	GILERA	600	RC 600	90
904	038	530	HONDA	250	CB 250 G, G5	75	918	R43	520	GILERA	600	RC 600	91-93
904	038	530	HONDA	250	CB 250 K4	79	918	R43	520	HONDA	650	FX 650 Vigor - SX Vigor	99-02
904	038	530	HONDA	350	CB 350 F	73-76	918	R43	520	HONDA	650	SLR 650	97-98
904	038	530	HONDA	400	CB 400 F	77-78	918	R44	520	HONDA	650	FMX 650 (Ratio - 2)	05-08
904	038	530	HONDA	400	CB 400 Four	77-78	918	R45	520	HONDA	250	VT 250 F	81-88
914	037	428	HONDA	125	CB 125 J	79-82	918	R45	520	HONDA	650	NX 650 Dominator 1*S RD02	88
914	037	428	HONDA	125	CB 125 S	83-85	918	R45	520	HONDA	650	NX 650 Dominator 2*S RD02	88
914	037	428	HONDA	125	CBX 125	80-85	918	R45	520	HONDA	650	NX 650 Dominator RD02	89-91
914	041	428	KYMCO	125	SPIKE 125	02	918	R46	520	HONDA	400	XL 400 R	82-83
914	042	428	DAELIM	125	Roadwin 125	04-09	918	R46	520	HONDA	650	NX 650 Dominator RD08	97-02
	R	Silent						R	Silent				



Rear Sprocket-code							Rear Sprocket-code							
CODE	Z	#	BRAND	CC	MODEL	YEAR	CODE	Z	#	BRAND	CC	MODEL	YEAR	
918	R46	520	YAMAHA	600	XJ-6 Diversion (Ratio -3)	09-13	920	R42	530	HONDA	1000	CB 1000 BIG-1 (SC-30)	93-97	
918	R46	520	YAMAHA	600	XJ-6 Diversion F - ABS	10-13	920	R43	530	HONDA	600	CBR 600 F / R Hurricane	87-90	
918	R46	520	YAMAHA	600	XJ-6, XJ-6 Diversion - ABS	09-13	920	R43	530	HONDA	1000	CBR 1000 FH, FJ (SC-21)	87-88	
918	R47	520	HONDA	250	XL 250 R	81-82	920	R43	530	HONDA	1000	VF 1000 F Bol d'Or	84-86	
918	R47	520	HONDA	650	NX 650 Dominator (Ratio - 3)	92-96	920	R43	530	HONDA	1000	VF 1000 FE, RE, RG	84-85	
918	R47	520	HONDA	650	NX 650 Dominator RD02	92-96	920	R43	530	HONDA	1000	VF 1000 FF, F2F (SC-15)	86-87	
918	R48	520	APRILIA	125	RX Six Days	90	920	R43	530	HONDA	1000	VF 1000 R (SC-16)	84-86	
918	R48	520	APRILIA	125	Tuareg Rally	90	920	R43	530	HONDA	1100	CBX 1100 Z (conv. # 530)	79-85	
918	R48	520	HONDA	250	XR 250 R	86-87	920	R43	530	TRIUMPH	750	Daytona MK-2	93	
918	R48	520	HONDA	500	XR 500 R, XR 500 S	81-85	920	R43	530	TRIUMPH	750	Thunderbird	95-03	
918	R48	520	HONDA	650	NX 650 Dominator RD08 34CV	97-02	920	R43	530	TRIUMPH	900	Adventure 885	96-98	
920	036	530	HONDA	450	CB 450 Night Hawk	80-83	920	R43	530	TRIUMPH	900	Adventure 885	99-01	
920	036	530	HONDA	450	CB 450 Night Hawk	84-85	920	R43	530	TRIUMPH	900	Daytona 885 Super III	94-96	
920	036	530	HONDA	450	CB 450 NF	84-85	920	R43	530	TRIUMPH	900	Legend Deluxe	01	
920	038	530	HONDA	450	CB 450 Night Hawk (Ratio - 2)	80-83	920	R43	530	TRIUMPH	900	Legend TT	99-00	
920	038	530	HONDA	1000	CBX 1000 ZA (SC-03)	77-79	920	R43	530	TRIUMPH	900	Speed Triple 885 T301	94-96	
920	039	530	HONDA	1100	CB 1100 RC (SC-08)	82-83	920	R43	530	TRIUMPH	900	Thunderbird 885	95-03	
920	040	530	HONDA	500	FT 500 C	82	920	R43	530	TRIUMPH	900	Thunderbird 885 Sport	98	
920	040	530	HONDA	500	VT 500 C	82	920	R43	530	TRIUMPH	900	Thunderbird 885 Sport	01-04	
920	040	530	HONDA	750	VF 750 C Magna (RC-43)	93-04	920	R43	530	TRIUMPH	900	Thunderbird 885 Sport	99-00	
920	040	530	HONDA	1100	CB 1100 RB (SC-05)	81-85	920	R43	530	TRIUMPH	900	Trophy 885	00-01	
920	040	530	TRIUMPH	1200	Trophy	2000	920	R43	530	TRIUMPH	1000	Daytona MK-1	93	
920	040	530	TRIUMPH	1200	Trophy	01-03	920	R44	530	HONDA	750	VF 750 FD, FE (RC-15)	83-96	
920	041	530	HONDA	500	VF 500 F	83	920	R44	530	HONDA	900	CB 900 F Bol d'Or	78-84	
920	041	530	HONDA	500	VF 500 F2	85	920	R44	530	HONDA	900	CB 900 F, F2	78-84	
920	041	530	HONDA	1000	CBR 1000 F	96-00	920	R44	530	TRIUMPH	900	Trophy 885	98-99	
920	041	530	HONDA	1000	CBX 1000 A	80	920	R44	530	TRIUMPH	1200	Trophy	93-99	
920	041	530	HONDA	1100	CB 1100 F (SC-11) Super Bol D'or	83	920	R45	530	HONDA	550	CBX 550 F (C)	83-86	
920	042	530	HONDA	500	FT 500 C (Ratio - 2)	82	920	R45	530	HONDA	550	CBX 550 F, F2	81-83	
920	042	530	HONDA	500	VT 500 C (Ratio - 2)	82	920	R45	530	HONDA	750	CBX 750 F2, F2G	86-88	
920	042	530	HONDA	1000	CBR 1000 F Dual ABS	93-95	920	R45	530	HONDA	750	CBX 750 FE, FG	83-85	
920	042	530	HONDA	1000	CBR 1000 FK, FM (SC-24)	89-95	920	R45	530	HONDA	750	VFR 750 FG, FH	86-87	
920	042	530	HONDA	1000	CBX 1000 B-C (SC-06)	81-82	920	R45	530	HONDA	750	VFR 750 FJ, FK (RC-24)	88-89	
920	042	530	TRIUMPH	900	Trophy 885	96-97	920	R45	530	TRIUMPH	1200	Trophy	91-92	
920	042	530	TRIUMPH	1000	Daytona MK-2	93	920	R46	530	HONDA	400	VF 400 FD	83-86	
920	042	530	TRIUMPH	1200	Daytona	97	920	R46	530	HONDA	750	CB 750 F (A-D) (5 speed)	80-82	
920	043	530	HONDA	400	CBR 400 R	83-86	920	R46	530	HONDA	750	CB 750 F2, F2D	83-85	
920	043	530	HONDA	500	VF 500 F2	84	920	R46	530	HONDA	750	CB 750 F2C Bol d'Or	81-83	
920	045	530	HONDA	500	CBX 500 F	80	920	R46	530	HONDA	750	CB 750 SC Night Hawk	82-83	
920	047	530	HONDA	500	CBR 500 F	87-88	920	R46	530	TRIUMPH	750	Daytona MK-1	93	
920	048	530	TRIUMPH	750	Daytona	91-98	920	R46	530	TRIUMPH	900	Daytona 885	91-97	
920	048	530	TRIUMPH	750	Trident	91-95	920	R46	530	TRIUMPH	900	Sprint 885 Sport	93-98	
920	048	530	TRIUMPH	900	Tiger 885	93-00	920	R46	530	TRIUMPH	900	Trident 885 SPR	91-98	
920	048	530	TRIUMPH	900	Tiger 885 (Ratio -2)	93-00	920	R46	530	TRIUMPH	900	Trophy 885	91-95	
920	048	530	TRIUMPH	1000	Sprint ST 1000	05	920	R46	530	TRIUMPH	955	Tiger 955i (Ruote a raggi)	00-04	
920	048	530	TRIUMPH	1000	Sprint ST 1000 (Ratio - 3)	05	920	R46	530	TRIUMPH	1000	Daytona	91-92	
	R	Silent						R	Silent					





Rear Sprocket-code							Rear Sprocket-code							
CODE	Z	#	BRAND	CC	MODEL	YEAR	CODE	Z	#	BRAND	CC	MODEL	YEAR	
1094	062	428	CAGIVA	125	Aletta 125 Rossa (SST)	82	5003	043	520	YAMAHA	100	YZ 100	78-79	
1094	062	428	CAGIVA	125	Low Rider 125	82	5003	043	520	YAMAHA	250	SRX 250	87	
1094	062	428	CAGIVA	125	R.R-SST 125	82	5003	045	520	YAMAHA	100	YZ 100	80-81	
1095	041	530	CAGIVA	350	Ala Rossa 350	83-85	5003	045	520	YAMAHA	250	SR 250 SE	79-84	
1095	047	530	CAGIVA	350	Ala Blu 350	83	5003	046	520	YAMAHA	250	SR 250	93-96	
1095	050	530	CAGIVA	250	Ala Blu 250	83	5003	046	520	YAMAHA	250	XT 250	80-83	
1095		530	CAGIVA	350	SX 350		5003	049	520	YAMAHA	250	TT 250	80-82	
1372	042	428	MV AGUSTA	350	BICILINDRICA 350	76	5003	R41	520	YAMAHA	250	SR 250 SE	80-83	
1394	046	428	CAGIVA	125	SXT 125	82	5004	042	520	SUZUKI	250	DR 250 SE	01-07	
1394	046	428	GILERA	125	KK, KZ (All models)	86	5004	043	520	SUZUKI	350	DR 350 SE V, W	97-98	
1394	048	428	GILERA	50	R-1	88	5004	047	520	SUZUKI	125	RM 125 SM		
1394	050	428	GILERA	125	RV	85-88	5004	R41	520	SUZUKI	350	DR 350 SE T	96	
1394	052	428	GILERA	50	Rally 50 1"-S	88-89	5004	R41	520	SUZUKI	400	DR-Z 400 SM	05-10	
1397	038	520	CAGIVA	125	FRECCIA 125 C9	87	5004	R44	520	KAWASAKI	400	KLX 400 SR (A1)	2003	
1397	039	520	CAGIVA	125	Anniversari 125	90	5004	R44	520	SUZUKI	350	DR 350 Off-Road	94-99	
1397	039	520	CAGIVA	125	Blues 125	88-91	5004	R44	520	SUZUKI	350	DR 350 SE X	99-01	
1397	039	520	CAGIVA	125	FRECCIA 125 C10 R	88-89	5004	R44	520	SUZUKI	400	DR-Z 400	00-04	
1397	039	520	CAGIVA	500	Pharaon 500	88	5004	R44	520	SUZUKI	400	DR-Z 400 S	05-12	
1397	040	520	GILERA	200	RV 200	86	5005	038	530	YAMAHA	250	RD 250 DXE	76-79	
1397	040	520	YAMAHA	250	SR 250 SE	88-92	5005	039	530	YAMAHA	350	RD 350 (4LB)	78-80	
1397	046	520	GILERA	500	ER 500 Dakota	85-87	5005	041	530	YAMAHA	250	RD 250 LC	80-82	
1397	051	520	GILERA	350	ER 350 Dakota	85-87	5009	045	428	CAGIVA	125	Aletta 125 Electra	84	
1397	R41	520	CAGIVA	125	Aletta 125 Oro	85-86	5009	045	428	CAGIVA	125	Aletta 125 Rossa	85-87	
1397	R41	520	CAGIVA	125	FRECCIA 125 C12 R	89-92	5009	045	428	CAGIVA	125	Aletta 125 Rossa (Ratio - 3)	85-87	
1397	R41	520	CAGIVA	125	FRECCIA 125 C12 R (Ratio + 3)	89-92	5009	045	428	CAGIVA	125	Elefant 125 - Elefant 3	85-86	
1397	R41	520	CAGIVA	125	FRECCIA 125 C12	90	5009	045	428	CAGIVA	125	Elefant 125 - Elefant 3 (Ratio - 3)	86	
1499	047	520	MOTO MORINI	350	CANGURO XE	86-87	5009	062	428	CAGIVA	125	R/L-L/R 125	83	
1852	033	420	KAWASAKI	110	KLX 110 (A2-A9)	03-09	5009	062	428	CAGIVA	125	SST 125 SXT	83	
1852	033	420	SUZUKI	110	DR-Z 110 K3-K5	03-05	5013	046	520	YAMAHA	400	XT400 2 VALVOLE	81-82	
1852	037	420	KAWASAKI	110	KLX 110 (A1)	02	5013	046	520	YAMAHA	660	XT 660 Z Tenere	96-98	
1852	038	420	KAWASAKI	110	KLX 110 (CAF-DDF)	00-13	5013	049	520	YAMAHA	600	TT-E 600 (Ratio - 2)	96-01	
1852	042	420	KAWASAKI	130	ZX 130	07	5013	R39	520	YAMAHA	550	XT 550	82-84	
1857	042	520	SUZUKI	250	DR 250 S (SJ41A)	82-87	5013	R39	520	YAMAHA	600	XT 600 Tenere	83-84	
1860	034	428	SUZUKI	125	FL 125 ADDRESS	08	5013	R39	520	YAMAHA	600	XT 600 Z Tenere	87-90	
1860	035	428	SUZUKI	125	FD 125 SHOGUN	00	5013	R39	520	YAMAHA	600	XT 600-Z 4 Valvole	87	
1860	035	428	SUZUKI	125	FL 125 ADDRESS	07	5013	R40	520	YAMAHA	600	XT 600 4 Valvole	84-86	
1860	042	428	KAWASAKI	115	KAZE-R NEW 115	98	5013	R40	520	YAMAHA	600	XT 600 4 Valvole (Ratio - 3)	84-86	
1860	042	428	SUZUKI	112	FD 112 SHOGUN	00	5013	R40	520	YAMAHA	600	XT 600-Z AE	87-90	
1860	044	428	KAWASAKI	115	KAZE-R 115	98	5013	R45	520	YAMAHA	250	XV 250 S VIRAGO	95-00	
1860	044	428	KAWASAKI	115	Modenas Kriss 115	-99	5013	R45	520	YAMAHA	250	XV 250 V-STAR	08-13	
1860	044	428	MODENAS	115	KRISS 115	< 99	5013	R45	520	YAMAHA	250	XV 250 VIRAGO	89-94	
1860	044	428	SUZUKI	125	FX 125	00	5013	R45	520	YAMAHA	400	XT400 4 VALVOLE	83	
1860	047	428	KAWASAKI	115	Modenas Kriss 115	00	5013	R45	520	YAMAHA	600	XT 600-E, XT 600 EB, EV	89-02	
1860	047	428	MODENAS	115	KRISS 115	00	5013	R45	520	YAMAHA	660	XT 660 Z Tenere	91-95	
5003	040	520	YAMAHA	100	YZ 100	76-77	5013	R47	520	YAMAHA	125	XV 125 VIRAGO	97-01	
5003	040	520	YAMAHA	250	SR 250 SE (Spagna)	85-96	5013	R47	520	YAMAHA	600	TT 600 RE	2004	
	R	Silent						R	Silent					



Rear Sprocket-code							Rear Sprocket-code							
CODE	Z	#	BRAND	CC	MODEL	YEAR	CODE	Z	#	BRAND	CC	MODEL	YEAR	
5013	R47	520	YAMAHA	600	TT-E 600	96-01	5040	R45	530	KAWASAKI	1100	ZR 1100 (C1-D1)	97-00	
5013	R47	520	YAMAHA	600	TT-RE 600	04-05	5040	R45	530	KAWASAKI	1100	ZRX 1100	96-00	
5014	045	530	YAMAHA	400	XJ 400	82	5040	R45	530	KAWASAKI	1100	ZZ-R 1100 (ZX11 C1-C4)	90-92	
5014	045	530	YAMAHA	550	XJ 550	82-83	5040	R45	530	KAWASAKI	1100	ZZ-R 1100 (ZX11 D1-D5)	93-97	
5015	040	520	KAWASAKI	250	EL 250 Eliminator	02-04	5040	R45	530	KAWASAKI	1100	ZZ-R 1100 (ZX11 D8-D9)	00-01	
5021	037	520	HONDA	250	CBF 250	04-06	5043	052	428	GILERA	125	Arizona - Arizona Wawk	83-85	
5022	045	428	YAMAHA	125	RD 125 LC2 YPVS 10W	82-87	5043	052	428	GILERA	125	ER	86	
5022	045	428	YAMAHA	125	TZR 125	85-93	5043	052	428	GILERA	125	RRT Nebraska	87	
5022	046	428	YAMAHA	125	RD 125 LC1	82-87	5043	052	428	GILERA	125	RTX	85	
5022	049	428	YAMAHA	125	SR 125	95-03	5043	052	428	GILERA	125	RX 125	83-88	
5022	049	428	YAMAHA	125	SR 125 (Spagna)	92-96	5044	033	520	HONDA	250	CB 250 Night Hawk	90-00	
5022	049	428	YAMAHA	125	SR 125 SE	92-96	5044	035	520	HONDA	125	NS 125 F, NS 125 R	85-89	
5025	037	520	YAMAHA	600	SRX 600	82-94	5044	035	520	HONDA	125	NS 125 F, R (Ratio + 3)	85-89	
5025	039	520	YAMAHA	350	RD 350 YPVS	83-95	5044	035	520	HONDA	200	CB 200	74-76	
5025	039	520	YAMAHA	350	RD 350 YPVS (Ratio - 3)	83-95	5044	035	520	HONDA	200	CB 200	77-81	
5025	039	520	YAMAHA	660	SZR 660	96-98	5044	040	520	HONDA	125	MTX 125	85-98	
5025	041	520	YAMAHA	250	TDR 250	88-92	5044	041	520	HONDA	125	VT 125 C1 - C2 Shadow	99-06	
5025	041	520	YAMAHA	250	TZR 250	85-89	5044	043	520	KTM	200	DUKE 200	12-13	
5025	045	520	YAMAHA	400	XJR 400 (Japan)	93	5044	045	520	KTM	125	DUKE 125	11-13	
5025	046	520	YAMAHA	400	FZ 400	89	5044	048	520	KTM	125	DUKE 125 (Ratio - 3)	11-13	
5025	046	520	YAMAHA	400	FZ 400	87-88	5045	038	530	YAMAHA	1200	XJR 1200 (conv. # 530)	95-98	
5029	041	520	HONDA	200	XL 200 Paris-Dakar	83-88	5045	038	530	YAMAHA	1300	XJR 1300 - SP Sport Production	99-03	
5029	041	520	HONDA	200	XL 200 R, P3	83-88	5045	039	530	YAMAHA	750	YZF 750 SP Sport Production	93-98	
5030	046	530	CAGIVA	250	Ala Verde 250	86	5045	039	530	YAMAHA	1200	FJ 1200, ABS	92-95	
5034	050	428	HONDA	125	NX 125 Italy - Trancity	89-98	5045	039	530	YAMAHA	1300	XJR 1300	04-06	
5034	050	428	HONDA	125	XL 125 R	83-88	5045	040	530	YAMAHA	1200	FJ 1200	86-92	
5034	050	428	HONDA	125	XL 125 R, L Paris-Dakar	84-00	5045	041	530	YAMAHA	1100	FJ 1100	84-85	
5034	050	428	HONDA	125	XL 125 R2	87-00	5045	041	530	YAMAHA	1300	XJR 1300 (Ratio - 2)	04-06	
5035	043	520	KAWASAKI	570	KLR 570	88-91	5045	043	530	YAMAHA	750	YZF 750 R (Ratio - 2)	93-98	
5035	043	520	KAWASAKI	600	KLR 600 (A1-B4)	84-91	5045	043	530	YAMAHA	750	YZF 750 R (conv. # 530)	93-98	
5038	R42	428	HONDA	125	CBR 125 R	05-10	5045	043	530	YAMAHA	750	YZF 750 R7 (OW02)	99-01	
5039	035	520	HONDA	250	CBX 250 RS	84-86	5045	046	530	YAMAHA	750	FZR 750 OW01 (conv. # 530)	90-93	
5039	035	520	HONDA	400	CM 400 TC Chopper	81-83	5045	046	530	YAMAHA	1000	FZR 1000 Genesis (conv. # 530)	86-88	
5039	036	520	HONDA	400	CB 400 NB, NC	81-82	5045	046	530	YAMAHA	1000	YZF Thunder Ace (4VF)	96-98	
5040	044	530	KAWASAKI	1100	ZZ-R 1100	02-06	5045	R47	530	YAMAHA	600	FZR 600 R	94-97	
5040	044	530	KAWASAKI	1100	ZZ-R 1100 (ZX11 D6-D7)	98-99	5045	R47	530	YAMAHA	600	YZF 600 R - Thunder Cat	94-02	
5040	047	530	KAWASAKI	750	GPX 750 R Ninja (ZX F1-3)	86-89	5045	R47	530	YAMAHA	1000	FZR 1000 EX-UP (conv. # 530)	89-97	
5040	048	530	KAWASAKI	900	GPZ 900 R (ZX 900 A7-12)	90-96	5045	R47	530	YAMAHA	1000	GTS 1000 ABS (conv. # 530)	93-01	
5040	048	530	KAWASAKI	1100	ZR 1100 Zephyr (A1-B1)	92-00	5045	R48	530	YAMAHA	600	FZS 600 Fazer - SP Fazer	98-03	
5040	049	530	KAWASAKI	750	GPZ 750 (ZX750 G2-3)	85-88	5045	R48	530	YAMAHA	600	FZS 600 Fazer - SP Fazer	98-03	
5040	049	530	KAWASAKI	900	GPZ 900 R (ZX 900 A1-3)	84-86	5045	R48	530	YAMAHA	1000	FZR 1000 (Ratio - 2)	86-88	
5040	049	530	KAWASAKI	900	GPZ 900 R (ZX 900 A4-6)	87-89	5045		530	MOZZI SPECIALI		MARVIC (6F 130 150 10,5)		
5040	R45	530	KAWASAKI	1000	ZX-10 Tomcat (conv. # 530)	88-90	5046	037	520	KAWASAKI	250	Z 250 LTD (C1-G2)	81-84	
5040	R45	530	KAWASAKI	1000	ZX-10B (conv. # 530)	88-90	5046	040	520	KAWASAKI	200	Z 200-A (A1-A6)	77-83	
5040	R45	530	KAWASAKI	1100	GPZ 1100 (ZX1100E1-E3)	95	5047	041	520	CAGIVA	350	T-4 350 E	87-88	
5040	R45	530	KAWASAKI	1100	GPZ 1100 E1, F1 (ABS)	96-98	5047	043	520	CAGIVA	350	T-4 350 R	87-88	
	R	Silent						R	Silent					





Rear Sprocket-code							Rear Sprocket-code							
CODE	Z	#	BRAND	CC	MODEL	YEAR	CODE	Z	#	BRAND	CC	MODEL	YEAR	
5047	043	520	CAGIVA	500	T-4 500 R	87-88	5064	036	520	HONDA	400	CB 400 ND	83	
5047	047	520	SUZUKI	800	DR 800 Big	91-93	5064	039	520	KYMCO	250	VENOX	04-09	
5047	048	520	SUZUKI	750	DR 750 S Big (SR41B)	89	5065	038	530	YAMAHA	500	RD 500 LC (47X)	84-87	
5047	048	520	SUZUKI	800	DR 800 Big	90	5065	044	530	YAMAHA	600	XJ 600 (51-H, 51-J)	84-90	
5047	050	520	SUZUKI	250	RM 250 USA	84-86	5065	044	530	YAMAHA	900	XJ 900	83-94	
5047	R42	520	CAGIVA	500	T-4 500 E	87-88	5065	045	530	YAMAHA	600	FZ 600	87-88	
5047	R42	520	SUZUKI	600	DR 600 S, R (SN41A)	85-89	5068	036	525	HONDA	500	XBR 500 F (27CV)	85-86	
5047	R42	520	SUZUKI	650	DR 650 R Djebel, RSE	90-95	5068	036	525	HONDA	500	XBR 500 F (42CV)	85-86	
5048	039	428	KAWASAKI	125	Modenas Dynamic 125	04-05	5068	036	525	HONDA	500	XBR 500 S (27CV)	87-91	
5048	039	428	MODENAS	125	DYNAMIC 125	04	5068	036	525	HONDA	500	XBR 500 S (44CV)	87-91	
5048	042	428	KAWASAKI	125	EL 125 Eliminator	06	5069	039	530	YAMAHA	750	FZX 750	87-97	
5048	042	428	KAWASAKI	125	Modenas KrisStar 125	06	5069	043	530	YAMAHA	750	FZ 750 Carenata	87	
5048	042	428	KAWASAKI	135	Modenas X-Cite 135	07	5069	043	530	YAMAHA	750	FZ 750 Genesis	87	
5048	042	428	MODENAS	125	KRISTAR 125	06	5069	043	530	YAMAHA	750	FZ 750-S Genesis	88-89	
5048	042	428	MODENAS	135	X-CITE 135	07	5069	044	530	YAMAHA	750	FZ 750	85-86	
5048	046	428	KAWASAKI	125	BN 125 A1-9 Eliminator	98-09	5069	045	530	YAMAHA	600	FZR 600	91-93	
5051	039	420	HONDA	90	C 90 E CUB	91-99	5069	046	530	YAMAHA	600	FZR 600	89-90	
5051	039	420	HONDA	90	GLX 90	91-99	5069	046	530	YAMAHA	750	FZ 750 (Ratio - 2)	85-86	
5051		420	PIT-BIKE		Applicazioni varie		5070	039	520	CAGIVA	200	Elefant 200	86	
5054	041	520	HONDA	250	CB 250 T	81-83	5071	039	520	CAGIVA	350	Ala Rossa 350	86	
5054	041	520	HONDA	250	CBX 250	83	5074	040	520	APRILIA	125	Wind	88-89	
5054	044	520	HONDA	250	CB 250 RS	80-85	5074	041	520	APRILIA	125	Tuareg	86-97	
5056	045	520	SUZUKI	200	DR 200 SE (G-M)	96-13	5074	043	520	GILERA	125	R-1	88	
5056	046	520	SUZUKI	200	DR 200 S (G-M)	86-91	5074	044	520	GILERA	125	R-1	88	
5056	047	520	SUZUKI	250	GSX 250 ED, EZ Katana	82-84	5074	045	520	GILERA	125	R-1	88	
5056	047	520	SUZUKI	250	GSX 250 ES	79-85	5074	046	520	GILERA	125	R-1	88	
5058	046	415	APRILIA	50	ET Tuareg	85	5075	040	632	KAWASAKI	1000	GPZ 1000 RX	86-88	
5059	039	520	APRILIA	125	ETX	84-85	5076	042	530	SUZUKI	600	RF 600 R.S	96-99	
5059	039	520	APRILIA	240	TRX	88	5076	042	530	SUZUKI	750	GSX-R 750 (GR75A)	85-86	
5059	039	520	APRILIA	312	TRX-M	88	5076	042	530	SUZUKI	750	GSX-R 750 G-H- Ltd Sp.Ed. (GR75A)	87	
5059	041	520	APRILIA	125	ETX	86	5076	043	530	SUZUKI	600	RF 600 R (GN76A)	93-95	
5059	041	520	APRILIA	125	Tuareg	85	5076	044	530	SUZUKI	750	GSX-R 750 (GR77B)	88-90	
5060	044	520	MOTO MORINI	350	EXCALIBUR	88-95	5076	045	530	SUZUKI	600	RF 600 R (Ratio - 2)	93-95	
5060	044	520	MOTO MORINI	350	NEW YORK	89-91	5076	046	530	SUZUKI	600	GSX 600 F (GN72B)	90-91	
5060	045	520	APRILIA	350	ETX Tuareg	87	5076	049	530	SUZUKI	600	GSF 600 Bandit (Ratio - 2)	00-04	
5060	045	520	APRILIA	350	ETX Tuareg	85-86	5076	049	530	SUZUKI	650	GSF 650 Bandit - S (Ratio - 2)	05-06	
5060	045	520	MOTO MORINI	501	NEW YORK	89-91	5076	R45	530	SUZUKI	600	GSX 600 F	92-97	
5060	046	520	APRILIA	350	ETX	86	5076	R45	530	SUZUKI	750	GSX 750 F	05-06	
5060	046	520	APRILIA	600	ETX Tuareg, Tuareg Rally	86-87	5076	R45	530	SUZUKI	750	GSX 750 F	98-04	
5060	046	520	MOTO MORINI	350	CANGURO	88-90	5076	R45	530	SUZUKI	750	GSX 750 F (Ratio - 3)	05-06	
5060	046	520	MOTO MORINI	501	CAMEL, CANGURO	82-85	5076	R47	530	SUZUKI	600	GSF 600 Bandit (Ratio - 3)	00-04	
5060	046	520	MOTO MORINI	501	CAMEL, CANGURO	86-90	5076	R47	530	SUZUKI	600	GSF 600 Bandit, S Bandit	00-04	
5060	046	520	MOTO MORINI	501	EXCALIBUR	88-95	5076	R47	530	SUZUKI	600	GSF 600 Bandit, S Bandit	94-99	
5061	044	520	APRILIA	125	Rally	85	5076	R47	530	SUZUKI	600	GSX 600 F	98-06	
5061	044	520	APRILIA	125	Tuareg Rally	85	5076	R47	530	SUZUKI	650	GSF 650 Bandit - S	05-06	
5061	044	520	APRILIA	125	Tuareg Rally	86-87	5076	R47	530	SUZUKI	650	GSF 650 Bandit - S (Ratio - 3)	05-06	
	R	Silent						R	Silent					



Rear Sprocket-code							Rear Sprocket-code						
CODE	Z	#	BRAND	CC	MODEL	YEAR	CODE	Z	#	BRAND	CC	MODEL	YEAR
5076	R47	530	SUZUKI	650	GSF 650 Bandit SA - A	05-06	5088	R46	525	YAMAHA	800	FZ8 S SA FAZER 8 ABS (42P)	10-13
5076	R47	530	SUZUKI	750	GSX 750 F (GR78A)	89-97	5088	R47	525	HONDA	600	XL 600 V Transalp	87-88
5076	R47	530	SUZUKI	750	GSX 750 F (Ratio - 2)	05-06	5088	R47	525	HONDA	600	XL 600 V Transalp	89-90
5076	R48	530	SUZUKI	800	VZ 800 Marauder	97-04	5088	R47	525	HONDA	600	XL 600 V Transalp	91-99
5078	040	530	SUZUKI	500	RG 500 Gamma (HM31A)	85-87	5088	R47	525	HONDA	700	XL 700 V Transalp	08-10
5078	046	530	SUZUKI	600	GSX 600 F	88-89	5088	R48	525	HONDA	650	XL 650 V Transalp	99-07
5079	046	520	MOTO MORINI	501	COGUARO	82-85	5088	R48	525	HONDA	650	XL 650 V Transalp (Ratio - 3)	99-07
5079	047	520	MOTO MORINI	350	COGUARO	88-90	5088	R48	525	YAMAHA	800	FZ8-S, FZ8-N (Ratio - 2)	10-13
5079	050	520	CAGIVA	350	Elefant 350	86	5088	R49	525	HONDA	600	XL 600 V (Ratio - 2)	89-99
5080	044	530	CAGIVA	650	Elefant 650	86	5088	R49	525	HONDA	650	XRV 650 Africa Twin	88-90
5080	044	530	CAGIVA	650	Elefant 650 (Ratio - 2)	86	5088	R49	525	HONDA	650	XRV 650 Africa Twin (Ratio - 3)	88-90
5080	046	530	CAGIVA	750	Elefant 750	87	5088	R49	525	HONDA	700	XL 700 V (Ratio - 2)	08-10
5080	046	530	CAGIVA	750	Elefant 750 Bifaro	89	5088		525	MOZZI SPECIALI		MARVIC (6F 130 150 10,5)	
5080	046	530	CAGIVA	750	L-Explorer 750	88	5093	038	520	KAWASAKI	250	BJ 250 Estrella (A1-C2)	95-00
5080	046	530	DUCATI	350	Indiana	87	5093	042	520	KAWASAKI	650	KLR 650 (C1-C9)	93-03
5080	046	530	DUCATI	750	750 Indiana	87	5093	042	520	KAWASAKI	650	KLX 650 C1-8 Camme Lower	95-98
5080	048	530	DUCATI	650	Indiana	87	5093	043	520	KAWASAKI	500	KLE 500 (Ratio + 3)	97-04
5082	038	530	YAMAHA	400	XS 400 12E,12F	82-85	5093	042	520	KAWASAKI	650	KLR 650 Tengaj (A1-B1)	87-89
5082	038	530	YAMAHA	400	XS 400 DOHC	82-85	5093	043	520	KAWASAKI	650	KLR 650 Tengaj (B1-EDF)	90-13
5083	036	520	APRILIA	125	AF-1 Futura	91	5093	042	520	KAWASAKI	650	KLX 650 C1-4 Camme Upper	93-95
5083	036	520	APRILIA	125	AF-1, AF-1 Replica	87-88	5093	043	520	KAWASAKI	650	KLX 650 R Camme Lower	01
5083	037	520	APRILIA	125	AF-1 Replica	89	5093	047	520	KAWASAKI	500	KLR 500	88
5083	037	520	APRILIA	125	AF-1 Sintesi	88	5093	R44	520	KAWASAKI	500	KLE 500 (A1-A6)	91-96
5083	037	520	APRILIA	125	AF-1 Sintesi	88-89	5093	R44	520	KAWASAKI	500	KLE 500 (B6-B7)	05-07
5083	037	520	APRILIA	125	AF-1 Sport	90-91	5093	R44	520	KAWASAKI	500	KLR 500	94
5083	038	520	APRILIA	125	AF-1 Europa	90-91	5093	R46	520	KAWASAKI	500	KLE 500 (A7-A14)	97-04
5083	038	520	APRILIA	125	AF-1 Futura	90	5094	041	520	BETA	350	Jonathan 350	00-02
5084	039	520	CAGIVA	125	Cruiser 125	87	5094	042	520	APRILIA	600	Pegaso	90-91
5084	040	520	CAGIVA	125	Tamanaco 125	88-91	5094	042	520	APRILIA	600	Wind	86-91
5084	042	520	CAGIVA	125	N-90 125	89-92	5094	042	520	GILERA	250	NGR	85
5085	038	532	YAMAHA	1200	XJR 1200	95-98	5094	042	520	GILERA	250	RC-RALLY	87
5085	039	532	YAMAHA	750	YZF 750 SP Sport Production	93-98	5094	043	520	BETA	350	Jonathan 350	03-10
5085	043	532	YAMAHA	750	YZF 750 R	93-98	5094	043	520	GILERA	600	SATURNO	91-93
5085	046	532	YAMAHA	750	FZR 750 OW01	90-93	5094	043	520	GILERA	600	XR-T 600	88
5085	046	532	YAMAHA	1000	FZR 1000 Genesis	86-88	5094	047	520	HUSQVARNA	650	TR 650 TERRA - STRADA	13-14
5085	046	532	YAMAHA	1000	YZF Thunder Ace (4VF)	96-98	5094	049	520	APRILIA	650	Motò 6.5	95-02
5085	047	532	YAMAHA	1000	FZR 1000 EX-UP	89-97	5094	049	520	BMW	650	F 650 GS DAKAR (Ratio - 2)	01-05
5085	047	530	YAMAHA	1000	GTS 1000 ABS	93-01	5094	049	520	BMW	650	F 650 GS (Ratio - 2)	99-07
5085	048	532	YAMAHA	1000	FZR 1000 (Ratio - 2)	86-88	5094	049	520	BMW	650	G 650 GS (Ratio - 2)	11-13
5087	040	530	HONDA	400	NS 400 RF	85-95	5094	051	520	GILERA	350	XR-T 600	88
5087	040	530	HONDA	400	VFR 400 R	86-89	5094	R44	520	APRILIA	660	Pegaso 660 Factory	07-09
5088	039	525	YAMAHA	850	TRX 850	95-99	5094	R44	520	APRILIA	660	Pegaso 660 Trail	07-09
5088	R42	525	YAMAHA	900	TDM 900	02-12	5094	R44	520	BETA	350	Euro 350	03
5088	R44	525	YAMAHA	900	TDM 900 (Ratio - 2)	02-12	5094	R45	520	APRILIA	350	ETX Tuareg	87-92
5088	R46	525	YAMAHA	800	FZ8 N NA (39P)	10-13	5094	R45	520	APRILIA	350	Wind	87-92
5088	R46	525	YAMAHA	800	FZ8 S SA FAZER 8 (42P)	10-13	5094	R45	520	GILERA	125	R-1	87
	R	Silent						R	Silent				





Rear Sprocket-code							Rear Sprocket-code							
CODE	Z	#	BRAND	CC	MODEL	YEAR	CODE	Z	#	BRAND	CC	MODEL	YEAR	
5094	R46	520	APRILIA	650	Pegaso i.e. - Tuscany Tibet	01-04	5111	049	428	CAGIVA	50	Prima 50 3M	92-93	
5094	R46	520	APRILIA	660	Pegaso 660 (Ratio - 2)	07-09	5111	049	428	CAGIVA	50	Prima 50 6M	95	
5094	R46	520	GILERA	125	RC 125 Rally	89	5111	049	428	CAGIVA	50	Prima 50 6M	92-93	
5094	R47	520	APRILIA	650	Pegaso	92	5111	049	428	CAGIVA	50	Super City 50 3M	94	
5094	R47	520	APRILIA	650	Pegaso-2	93-96	5111	049	428	CAGIVA	50	Super City 50 3M	92-93	
5094	R47	520	APRILIA	650	Pegaso-3	97-03	5111	049	428	CAGIVA	50	Super City 50 6M	92-94	
5094	R47	520	BMW	650	F 650 GS	99-07	5111	049	428	CAGIVA	50	W4 50	92-93	
5094	R47	520	BMW	650	F 650 GS DAKAR	01-05	5111	049	428	CAGIVA	75	W4 75	92-93	
5094	R47	520	BMW	650	F 650, F 650 ST (34 CV)	94-00	5111	050	428	CAGIVA	50	Cocis 50 2-S	90	
5094	R47	520	BMW	650	G 650 GS - G 650 GS Sertao	11-13	5111	050	428	CAGIVA	50	K3 50	91	
5097	038	520	HUSQVARNA	630	SMS 630	2010	5111	050	428	CAGIVA	50	K3 50 (Ratio - 3)	91	
5097	041	520	SUZUKI	350	DR 350 R	94-95	5111	050	428	CAGIVA	75	Cocis 75	90-91	
5097	041	520	SUZUKI	350	DR 350 SE R, S	94-95	5118	047	428	YAMAHA	125	TZR 125 R (Italy)	91	
5097	042	520	HUSQVARNA	630	TE 630	2010	5119	049	428	YAMAHA	125	TT-R 125	02-04	
5097	042	520	SUZUKI	250	DR 250 SE Off-Road (R-S)	93-95	5132	043	415	APRILIA	50	RX Six Days	91	
5097	043	520	HUSQVARNA	610	SM 610 i.e.	08-09	5133	043	520	GILERA	600	RC 600 Nord West	91-93	
5097	043	520	HUSQVARNA	610	SM 610 S	05-07	5134	046	525	SUZUKI	400	GSF 400 Bandit (GK75B)	93-97	
5097	043	520	HUSQVARNA	610	SM 610 S (Ratio - 3)	05-07	5134	050	525	SUZUKI	650	GSF 650 Bandit (Ratio - 2)	07-12	
5097	044	520	SUZUKI	400	DR 400 S	78-80	5134	050	525	SUZUKI	650	GSX 650 F (Ratio - 2)	08-13	
5097	045	520	HUSQVARNA	610	SM 610	98-00	5134	R44	525	SUZUKI	650	SV 650 S	99-07	
5097	045	520	HUSQVARNA	610	SM 610 S	01-03	5134	R45	525	SUZUKI	400	GSX-R 400	87-95	
5097	046	520	DERBI	660	MULHACEN EU2 659	2006	5134	R45	525	SUZUKI	650	SV 650	99-10	
5097	R43	520	SUZUKI	250	RGV 250 M	91-97	5134	R45	525	SUZUKI	650	SV 650 (Ratio - 3)	99-10	
5097	R43	520	SUZUKI	350	DR 350 S, SE (SK42B)	90-93	5134	R45	525	SUZUKI	650	SV 650 ABS	08-10	
5097	R46	520	SUZUKI	250	RGV 250 K, L	88-90	5134	R45	525	SUZUKI	650	SV 650 S	08-10	
5097	R46	520	SUZUKI	400	DR 400 ST	80-81	5134	R47	525	SUZUKI	400	GSF 400 Bandit (GK75B)	90-92	
5097		520	MOZZI SPECIALI		FA-BA (6F 136 156 8,5)		5134	R47	525	SUZUKI	650	SV 650 (Ratio - 2)	99-10	
5104	050	415	CAGIVA	50	Cocis 50 1-S	88-89	5134	R47	525	SUZUKI	650	SV 650 ABS (Ratio - 2)	08-10	
5106	051	428	YAMAHA	125	TZR 125 R	96	5134	R47	525	SUZUKI	650	SV 650 S (Ratio - 2)	08-10	
5106	052	428	YAMAHA	125	TDR 125 R	89-95	5134	R48	525	SUZUKI	650	GSF 650 Bandit (Ratio - 3)	07-12	
5106	055	428	YAMAHA	125	DT 125 R (DTR 125)	89-92	5134	R48	525	SUZUKI	650	GSF 650 Bandit - SA - Traveller	07-12	
5106	055	428	YAMAHA	125	DT 125 R (Ratio + 3)	89-92	5134	R48	525	SUZUKI	650	GSX 650 F	08-13	
5106	055	428	YAMAHA	125	WR 125 R - X (SM) (Ratio - 2)	09-13	5134	R48	525	SUZUKI	650	GSX 650 F (Ratio - 3)	08-13	
5106	057	428	YAMAHA	125	DT 125 R	99-00	5135	042	520	APRILIA	125	RX 125 (15 CV)	95-00	
5106	057	428	YAMAHA	125	DT 125 RE	05-06	5135	R45	520	APRILIA	125	MX 125 (11 KW)	04-06	
5106	057	428	YAMAHA	125	DT 125 X Supermotard	05-06	5135	R45	520	APRILIA	125	MX 125 Supermotard	04-06	
5106	R53	428	YAMAHA	125	DT 125 R	88-89	5135	R45	520	APRILIA	125	SX	08-10	
5106	R53	428	YAMAHA	125	TDR 125 3XD	89-92	5135	R45	520	APRILIA	125	SX 125 (16 CV)	08-09	
5106	R53	428	YAMAHA	125	WR 125 R - X (SM)	09-13	5135	R49	520	APRILIA	125	RX	08-09	
5107	044	525	YAMAHA	400	FZR 400	88	5135	R49	520	APRILIA	125	RX	93-95	
5107	046	525	YAMAHA	400	FZR 400 R	87-90	5135	R49	520	APRILIA	125	RX 125 (16 CV)	08-09	
5109	043	520	GILERA	125	RC 125 Top Rally	90	5135	R49	520	APRILIA	125	RX Six Days	91-92	
5109	048	520	GILERA	125	Apache	91	5135	R49	520	APRILIA	125	Tuareg Rally	91-92	
5109	051	520	GILERA	125	R	93	5136	039	520	SUZUKI	250	RG 250 Gamma	83-87	
5111	049	428	CAGIVA	50	Mito 50	98-99	5136	047	520	SUZUKI	250	GS 250 TT	79-81	
5111	049	428	CAGIVA	50	Prima 50 3M	95	5136	047	520	SUZUKI	250	GSX 250 ET, T	80-81	
	R	Silent						R	Silent					



Rear Sprocket-code							Rear Sprocket-code						
CODE	Z	#	BRAND	CC	MODEL	YEAR	CODE	Z	#	BRAND	CC	MODEL	YEAR
5136	R41	520	SUZUKI	250	GN 250 All	82-96	7021	041	520	DUCATI	750	750 Laguna Seca	87-88
5136	R41	520	SUZUKI	250	GNX 250	82	7023	045	532	KAWASAKI	1000	ZX-10 Tomcat	88-90
5136	R41	520	SUZUKI	250	GZ 250 Marauder	99-11	7023	045	532	KAWASAKI	1000	ZX-10B (ZXR 1000)	88-90
5136	R41	520	SUZUKI	250	TU 250 X Volty	97-00	7025	046	428	KAWASAKI	125	KMX 125 A1 (A1-B12)	86-03
5138	045	428	YAMAHA	125	TZR 125 R	93	7025	050	428	KAWASAKI	200	KMX 200 (A1-A3)	88-92
5138	047	428	YAMAHA	125	TDR 125	93-98	7025	052	428	KAWASAKI	125	KDX 125 SR	90-99
5138	047	428	YAMAHA	125	TZR 125 R	93-94	7052	050	428	YAMAHA	125	DT 125 Z Tenere (Italy)	87-90
5138	048	428	YAMAHA	250	XT 250	08-13	7052	051	428	GILERA	125	Fast Bike	86-87
5138	051	428	YAMAHA	125	TZR 125 RR	96-00	7052	052	428	GILERA	125	RRT Nebraska	87
5138	056	428	YAMAHA	400	FZR 400 RR	91-94	7060		532	MOZZI SPECIALI		MARCHESINI (6F 76 100 10,5)	
5138	057	428	YAMAHA	125	TDR 125 R 4GW, 4GX	93-03	7063	040	525	HONDA	400	VFR 400 R	90-93
5150	036	428	HONDA	100	C 100 Astra, Dream	91-99	7063	040	525	HONDA	750	VFR 750 R (RC-30)	88-93
5150		428	PIT-BIKE		Applicazioni varie		7063	040	525	HONDA	750	VFR 750 R (RVF) (RC-45)	94-97
7010	035	520	HONDA	125	NSR 125 F	86-87	7064	038	520	HONDA	250	CBR 250 R - R ABS	11-13
7010	035	520	HONDA	125	NSR 125 R	89	7064	041	520	YAMAHA	250	TZ 250	96
7010	038	520	GILERA	125	MX-1	88	7066	038	530	SUZUKI	1000	TL 1000 S	97-02
7010	038	520	GILERA	125	MX-R	89	7066	039	530	SUZUKI	1000	TL 1000 R	98-02
7010	038	520	HONDA	125	CRM 125	90-00	7066	043	530	SUZUKI	750	GSX-R 750 W	96-97
7010	040	520	GILERA	125	Crono	91	7066	045	530	KAWASAKI	600	ZZ-R 600 (ZX600D1-3)	90-92
7010	044	520	GILERA	125	RC 125 Top Rally	89	7066	046	530	KAWASAKI	500	ZZ-R 500	90-96
7010	045	520	GILERA	125	Free Style	91-93	7066	046	530	KAWASAKI	750	ZXR 750 (ZX7R HI)	89
7010	R36	520	HONDA	125	NSR 125 F	88-89	7066	046	530	KAWASAKI	800	VN 800 (A1-A2)	95-96
7010	R36	520	HONDA	125	NSR 125 F	90-92	7066	048	530	KAWASAKI	500	ZZ-R 500 (Ratio - 2)	90-96
7010	R36	520	HONDA	125	NSR 125 F	93-94	7066	048	530	KAWASAKI	600	ZZ-R 600 (ZX600E1-12)	93-04
7010	R36	520	HONDA	125	NSR 125 R	90-91	7066	049	530	KAWASAKI	400	ZZR 400	90-97
7010	R36	520	HONDA	125	NSR 125 R	92-98	7066	R40	530	KAWASAKI	800	VN 800 Drifter (C1-E6)	99-06
7011	041	520	APRILIA	125	Red Rose	88-92	7066	R40	530	SUZUKI	1000	TL 1000 S (Ratio -2)	97-02
7011	041	520	APRILIA	125	Red Rose	93-94	7066	R40	530	SUZUKI	1300	GSX-R 1300 Hayabusa	99-07
7011	041	520	APRILIA	125	Red Rose Classic	95-04	7066	R42	530	KAWASAKI	800	VN 800 Vulcan (A3-11)	97-05
7012	040	415	APRILIA	50	AF-1	88-89	7066	R42	530	KAWASAKI	800	VN 800 Classic (B1-B10)	96-06
7012	043	415	APRILIA	50	AF-1 Europa, Futura	90	7066	R42	530	SUZUKI	1300	GSX-R 1300 (Ratio - 2)	99-07
7012	043	415	APRILIA	50	AF-1 Europa, Futura	91-92	7066		530	MOZZI SPECIALI		DYMAG (6F 120 140 10,5)	
7012	043	415	APRILIA	50	RS Extrema	93	7070	046	520	GILERA	125	RC 125 Rally	87-88
7012	043	415	APRILIA	50	RS Extrema 3V	93-95	7072	046	520	SUZUKI	250	GW 250 Inazuma	13
7012	044	415	APRILIA	50	RS Extrema 6V	94-95	7072	049	520	SUZUKI	250	GSX 250 FM, FN Acrossse	91-83
7012	044	415	APRILIA	50	RS Extrema 6V	96-98	7072	R39	520	SUZUKI	500	GS 500 E K L M	94-95
7021	038	520	DUCATI	750	750 Paso 2 ⁿ S	88	7072	R39	520	SUZUKI	500	GS 500 E K L M (2 cyl)	88-93
7021	038	520	DUCATI	750	750 Santamonica	88	7072	R39	520	SUZUKI	500	GS 500 ET EV	96-03
7021	038	520	DUCATI	750	750 Sport 1 ⁿ S	88	7072	R39	520	SUZUKI	500	GS 500 ET EV F (Ratio -3)	96-10
7021	038	520	DUCATI	750	750 Sport 2 ⁿ S	89	7072	R39	520	SUZUKI	500	GS 500 F	04-10
7021	038	520	DUCATI	851	Superbike	88	7072	R46	520	SUZUKI	650	SFV 650 Gladius	09-13
7021	038	520	DUCATI	906	Paso	90	7074	044	520	CAGIVA	125	K-7 125	90-92
7021	039	520	DUCATI	851	Superbike - SP	88	7074	044	520	CAGIVA	125	W8 125	92-95
7021	040	520	DUCATI	750	750 Laguna Seca	87	7074	044	520	CAGIVA	600	W-16 600 1s	93-95
7021	040	520	DUCATI	750	750 Montjuch	87	7074	044	520	CAGIVA	600	W-16 600 2s	96-97
7021	040	520	DUCATI	906	Paso	89	7074	R45	520	YAMAHA	660	XT 660 R	04-12
	R	Silent						R	Silent				





Rear Sprocket-code							Rear Sprocket-code						
CODE	Z	#	BRAND	CC	MODEL	YEAR	CODE	Z	#	BRAND	CC	MODEL	YEAR
7074	R45	520	YAMAHA	660	XT 660 X	04-12	7083	R42	520	KTM	640	LC4 640 Adventure - E Enduro	98-07
7074	R45	520	YAMAHA	660	XT 660 Z Tenere	08-12	7083	R42	520	KTM	640	LC4 640 Supermoto	05-06
7074	R46	520	CAGIVA	350	W12 350	93	7083	R42	520	KTM	640	LC4 640 Supermoto (Ratio -2)	99-02
7074	R46	520	YAMAHA	750	XTZ 750 Super Tenere	89-98	7083	R42	520	KTM	660	LC4 660 SMC	05-06
7074	R47	520	YAMAHA	660	MT-03	06-12	7083	R42	520	KTM	690	690 DUKE III (Ratio -2)	07-08
7074	R47	520	YAMAHA	660	MT-03 (Ratio - 3)	06-12	7083	R42	520	KTM	690	LC4 690 SMC - SMC R	08-14
7074	R47	520	YAMAHA	660	XT 660 R, X (Ratio - 2)	04-12	7083	R42	520	KTM	690	LC4 690 Supermoto (Ratio -2)	07-08
7074	R47	520	YAMAHA	660	XT 660 Z (Ratio - 2)	08-12	7083	R45	520	KTM	400	EGS 400 Enduro	96-98
7074	R48	520	YAMAHA	600	XJ 600 N, XJ 600 Diversion	91-03	7083	R45	520	KTM	400	EXC 400 Racing	05-11
7074	R48	520	YAMAHA	650	XJ 650 N, XJ 650 S	95	7083	R45	520	KTM	400	LSE 400	97-98
7074	R48	520	YAMAHA	660	XT 660 R, X (Ratio - 3)	04-12	7083	R45	520	KTM	450	EXC 450	10-11
7074	R48	520	YAMAHA	660	XT 660 Z (Ratio - 3)	08-12	7083	R45	520	KTM	450	EXC 450	07-08
7079	046	530	CAGIVA	750	Elefant 750	95	7083	R45	520	KTM	525	SMR 525	05-06
7079	046	530	CAGIVA	900	Elefant 900 C	94-97	7083	R45	520	KTM	530	EXC 530 R	08-11
7079	046	530	CAGIVA	900	ELEFANT 906 - Dakar Replica	89-90	7083	R45	520	KTM	620	EGS 620 E Adventure	98
7079	048	530	CAGIVA	900	ELEFANT 900 IE - GT - AC	91-93	7083	R45	520	KTM	690	LC4 690 Enduro, Enduro R	09-11
7083	038	520	KTM	250	EXC-F 250 4T	08-10	7084	036	520	DUCATI	600	SS < FM 001852	94-95
7083	038	520	KTM	620	DUKE 620 II	99-00	7084	036	520	DUCATI	851	Racing	90
7083	038	520	KTM	620	GS 620 DUKE	94-98	7084	036	520	DUCATI	851	Sport Production	90-91
7083	038	520	KTM	625	LC4 625 a.e. SM	04	7084	036	520	DUCATI	888	Sport Production	92
7083	038	520	KTM	640	640 Duke-II	00-03	7084	037	520	DUCATI	750	750 SS	91-97
7083	038	520	KTM	660	SXC 660, SM	04	7084	037	520	DUCATI	750	750 SS Desmo-2	94-97
7083	044	520	KTM	400	DUKE 400 (Ratio - 2)	94-98	7084	037	520	DUCATI	888	Strada Superbike, SP-5	93
7083	044	520	KTM	640	LC4 640 (Ratio - 2)	98-07	7084	037	520	DUCATI	900	900 SS - FE (final edition)	91-98
7083	044	520	KTM	690	LC4 690 SMC - SMC R (Ratio - 2)	08-14	7084	037	520	DUCATI	900	900 Super Light	92-97
7083	052	520	KTM	450	EXC 450	09	7084	047	520	DUCATI	696	Monster 696 (Ratio - 2)	08-12
7083	R40	520	HUSABERG	650	TE 650	03-04	7084	R38	520	DUCATI	600	Monster	94
7083	R40	520	KTM	300	EXC 300 E	04-11	7084	R38	520	DUCATI	600	Monster - Desmo-2 (Ratio -3)	94-95
7083	R40	520	KTM	620	DUKE 620 II (Ratio - 2)	99-00	7084	R38	520	DUCATI	600	Monster Desmo-2	94-95
7083	R40	520	KTM	620	EGS 620 E	96-98	7084	R38	520	DUCATI	750	750 Monster	96-99
7083	R40	520	KTM	620	GS 620 DUKE (Ratio - 2)	94-98	7084	R38	520	DUCATI	900	Monster 900 i.e.	02
7083	R40	520	KTM	620	LSE 620	97-98	7084	R38	520	DUCATI	900	Monster 900 i.e. # 520	00-01
7083	R40	520	KTM	625	SMC 625	05-06	7084	R38	520	DUCATI	900	Monster 900 i.e. (Ratio -3)	02
7083	R40	520	KTM	625	SXC 625	05-06	7084	R38	520	DUCATI	1000	Monster 1000 i.e.	03
7083	R40	520	KTM	640	LC4 640 Supermoto	99-02	7084	R38	520	DUCATI	1000	Monster 1000 i.e. (Ratio -3)	03
7083	R40	520	KTM	690	690 DUKE III	07-08	7084	R39	520	DUCATI	800	Supersport 800 S - SS	03-05
7083	R40	520	KTM	690	690 DUKE, DUKE R	09-11	7084	R39	520	DUCATI	800	Supersport 800 S - SS (Ratio - 2)	03-05
7083	R40	520	KTM	690	LC4 690 Supermoto	07-08	7084	R39	520	DUCATI	851	Strada Biposto	90-91
7083	R40	520	KTM	690	LC4 690 Supermoto	09-11	7084	R39	520	DUCATI	851	Strada Biposto (Ratio -3)	90-91
7083	R42	520	KTM	125	EXC 125 Enduro	07	7084	R39	520	DUCATI	900	900 SS	89-90
7083	R42	520	KTM	125	EXC 125 Enduro	09-11	7084	R39	520	DUCATI	900	900 SS (Ratio -3)	89-90
7083	R42	520	KTM	200	EXC 200	05-11	7084	R39	520	DUCATI	900	Monster	93-99
7083	R42	520	KTM	400	DUKE 400	94-98	7084	R39	520	DUCATI	900	Monster (Ratio -3)	93-99
7083	R42	520	KTM	625	LC4 625 a.e. SMC	05-06	7084	R40	520	DUCATI	750	750 SS / i.e. - Sport	99-02
7083	R42	520	KTM	625	SMC 625 (Ratio - 2)	05-06	7084	R40	520	DUCATI	900	900 SS	99-01
7083	R42	520	KTM	640	640 Duke-II, 650 Duke-II	04-06	7084	R40	520	DUCATI	900	Monster 900 i.e. (Ratio -2)	00-01
	R	Silent						R	Silent				



Rear Sprocket-code							Rear Sprocket-code							
CODE	Z	#	BRAND	CC	MODEL	YEAR	CODE	Z	#	BRAND	CC	MODEL	YEAR	
7084	R40	520	DUCATI	907	907 Paso i.e.	91	8005	R40	520	APRILIA	125	Pegaso	88-90	
7084	R40	520	DUCATI	907	907 Paso i.e.	92	8005	R40	520	APRILIA	125	RS 125 (15CV)	97-05	
7084	R41	520	DUCATI	600	SS > FM 001852	95-98	8005	R40	520	APRILIA	125	RS 125 (Ratio - 3)	97-05	
7084	R41	520	DUCATI	750	750 Monster	00-01	8005	R40	520	APRILIA	125	Tuono	03-05	
7084	R41	520	DUCATI	750	750 Monster i.e.	02	8005	R40	520	APRILIA	125	Tuono (Ratio - 3)	03-05	
7084	R41	520	DUCATI	800	Monster i.e.	03	8005	R41	520	CAGIVA	125	Mito 125 Evolution	94-99	
7084	R42	520	DUCATI	620	Sport 620	03	8005	R41	520	CAGIVA	125	Mito-2 125 - Mito Racing	93	
7084	R42	520	DUCATI	695	Monster 695	07-08	8005	R41	520	CAGIVA	125	Replica-2 125	93	
7084	R42	520	DUCATI	800	Monster	04	8005	R43	520	CAGIVA	125	Mito 125 - Mito Carenato	90-92	
7084	R43	520	DUCATI	600	Monster 34 CV	95-98	8005	R43	520	CAGIVA	125	Mito 125 - Mito Carenato (Ratio - 3)	90-92	
7084	R44	520	DUCATI	620	Sport 620 (Ratio - 2)	03	8005	R43	520	CAGIVA	125	Mito 125 (E2)	04-08	
7084	R44	520	DUCATI	695	Monster 695 (Ratio - 2)	07-08	8005	R43	520	CAGIVA	125	Mito 125 (E2) (Ratio - 3)	04-08	
7084	R44	520	DUCATI	800	Monster (Ratio - 2)	04	8005	R43	520	CAGIVA	125	Mito 125 SP 525	08-09	
7084	R45	520	DUCATI	350	Sport, SS	92-93	8005	R43	520	CAGIVA	125	Mito 125 SP 525 (Ratio - 3)	08-09	
7084	R45	520	DUCATI	696	Monster 696	08-12	8005	R43	520	CAGIVA	125	Planet 125	01-05	
7084	R45	520	DUCATI	696	Monster 696 (Ratio - 3)	08-12	8005	R43	520	CAGIVA	125	Planet 125 (Ratio - 3)	01-05	
7084	R46	520	DUCATI	400	400 Monster	03-04	8005	R43	520	CAGIVA	125	Raptor 125	04-07	
7084	R46	520	DUCATI	600	Monster Dark	98-01	8005	R43	520	CAGIVA	125	Raptor 125 (Ratio - 3)	04-07	
7084	R46	520	DUCATI	620	Monster - Monster i.e. 5V	02-04	8005	R43	520	CAGIVA	600	River 600	95-97	
7084	R46	520	DUCATI	620	Monster i.e. (Ratio - 3)	02-04	8006	045	530	HONDA	750	VFR 750 FL, FM (Ratio -2)	90-98	
7084	R48	520	DUCATI	400	Monster Dark i.e./SD	05	8007	036	525	HONDA	350	CB 350 S	86-88	
7084	R48	520	DUCATI	400	Monster Dark i.e./SD (Ratio - 3)	05	8007	036	525	HONDA	450	CB 450 SG	86-88	
7084	R48	520	DUCATI	600	Monster Dark (Ratio - 2)	98-01	8007	036	525	HONDA	450	CMX 450 C Rebel	86-88	
7084	R48	520	DUCATI	620	Monster Dark (Ratio - 3)	05-06	8007	036	525	HONDA	500	CBR 500 F	85-86	
7084	R48	520	DUCATI	620	Monster Dark / SD 6V	05-06	8007	040	525	HONDA	500	CB 500	04-05	
7084	R48	520	DUCATI	620	Monster i.e. (Ratio - 2)	02-04	8007	040	525	HONDA	500	CB 500	94-03	
7084	R48	520	DUCATI	620	Multistrada (Ratio - 3)	05-06	8007	047	525	HONDA	750	XRV 750 Africa Twin (Ratio - 2)	94-03	
7084	R48	520	DUCATI	620	Multistrada - Dark	05-06	8007	048	525	HONDA	750	XRV 750 Africa Twin (Ratio - 2)	90-93	
7085		530	MOZZI SPECIALI		PVM (5F 80 100 10,5)		8007	R40	525	HONDA	750	CB 750 F2 N-Y (RC-42)	92-03	
8001		532	MOZZI SPECIALI		PVM (5F 80 100 10,5)		8007	R40	525	HONDA	750	CB 750 Nighthawk	92-93	
8002		520	MOZZI SPECIALI		MARVIC - GALESPEED		8007	R40	525	HONDA	750	CB 750 Seventy	92-02	
8003	040	415	GILERA	50	RC Top Rally	90	8007	R41	525	HONDA	400	CB 400	94-98	
8003	040	415	GILERA	50	RC Top Rally	91	8007	R41	525	HONDA	400	CB 400	99-	
8003	045	415	APRILIA	50	Pegaso AE	92-93	8007	R41	525	HONDA	400	CB 400 F2	92-93	
8003	045	415	APRILIA	50	RX 3V	94	8007	R41	525	HONDA	400	CB-1 (CB 400 FK)	89-91	
8003	045	415	APRILIA	50	RX-R AE	92-93	8007	R42	525	TRIUMPH	800	America	03-06	
8003	045	415	GILERA	50	Sioux	91-93	8007	R42	525	TRIUMPH	800	Speedmaster	03-04	
8003	051	415	APRILIA	50	RX 6V	94-95	8007	R42	525	TRIUMPH	865	America	12-13	
8003	051	415	APRILIA	50	RX 6V	95-98	8007	R42	525	TRIUMPH	865	America	07-11	
8004	037	520	DUCATI	851	Racing	91	8007	R42	525	TRIUMPH	865	Speedmaster	09-13	
8004	037	520	DUCATI	900	900 SS - SUPERLIGHT	91-92	8007	R42	525	TRIUMPH	865	Speedmaster < 179828	05-07	
8005	038	520	CAGIVA	125	Mito 125 Evolution	00-04	8007	R42	525	TRIUMPH	865	Speedmaster > 179829	07-08	
8005	042	520	APRILIA	125	Pegaso	93	8007	R44	525	HONDA	600	VT 600 C Shadow - CD/CD2	90-07	
8005	042	520	CAGIVA	125	Super City 125	91-97	8007	R44	525	HONDA	600	VT 600 CJ Chopper	88-89	
8005	R39	520	APRILIA	125	RS Extrema	92-96	8007	R45	525	HONDA	750	XRV 750 Africa Twin	94-03	
8005	R39	520	APRILIA	125	RS Sport Production	92-96	8007	R46	525	HONDA	750	XRV 750 Africa Twin	90-93	
	R	Silent						R	Silent					





Rear Sprocket-code							Rear Sprocket-code						
CODE	Z	#	BRAND	CC	MODEL	YEAR	CODE	Z	#	BRAND	CC	MODEL	YEAR
8007	R46	525	TRIUMPH	955	Tiger 955i	00-04	8027	040	530	SUZUKI	750	GT 750 J K	72-73
8008	037	415	GILERA	50	Bullit	90	8027	041	530	SUZUKI	750	GSX-R 750 W	94-95
8008	040	415	GILERA	50	Bullit Replica	93	8027	046	530	SUZUKI	750	GT 750 L M	74-75
8009		415	GP 125	125	HONDA 125 GP 2T		8027	047	530	SUZUKI	750	GS 750E, L (conv. # 530)	77-82
8012	039	530	HONDA	1100	CB 1100 D - E	13-14	8027	047	530	SUZUKI	750	GSX 750 LT,LX (conv. # 530)	78-79
8012	039	530	HONDA	1300	CB 1300 F (SC-54)	03-09	8027	047	530	SUZUKI	1000	GS 1000 A, E, L, S (conv. # 530)	78
8012	039	530	HONDA	1300	CB 1300 S, SA (SC-54)	10-13	8027	047	530	SUZUKI	1000	GSX 1000 (conv. # 530)	78
8012	042	530	HONDA	900	CBR 900 RR (SC-28)	92-95	8027	047	530	SUZUKI	1100	GSX 1100 EE (conv. # 530)	84-85
8012	050	530	YAMAHA	600	YZF (R6) (Ratio - 2)	99-02	8027	050	530	SUZUKI	550	GS 550 (Ratio - 3)	78-82
8012	R41	530	HONDA	1000	CBF 1000 F (Ratio - 3)	10-13	8027	050	530	SUZUKI	550	GS 550 E-C Disc brake	78-82
8012	R41	530	HONDA	1000	CBF 1000 F ST ABS - FA - FB - FC	10-13	8027	050	530	SUZUKI	550	GS 550 LN, LX Chopper	79-81
8012	R41	530	HONDA	1000	VTR 1000 FV (SC-36)	97-05	8027	050	530	SUZUKI	550	GS 550 M-Z Katana	81-82
8012	R41	530	HONDA	1300	CB 1300 X-4 (SC-38)	97-99	8027	051	530	SUZUKI	550	GS 550 Katana	83-84
8012	R43	530	HONDA	600	CBR 600 F (F2, F3)	91-96	8027	R42	530	SUZUKI	750	GSX 750 (W-K1)	98-01
8012	R43	530	HONDA	900	CB 900 F Hornet	02-06	8027	R42	530	SUZUKI	750	GSX-R 750 (GR7BD)	92-93
8012	R43	530	HONDA	900	CB 900 F Hornet (Ratio - 3)	02-06	8027	R42	530	SUZUKI	1100	GSX-R 1100 (conv. # 530)	95
8012	R43	530	HONDA	1000	CBF 1000 - ST (Ratio - 3)	06-09	8027	R42	530	SUZUKI	1100	GSX-R 1100 (conv. # 530)	93-94
8012	R43	530	HONDA	1000	CBF 1000 - ST, ABS (SC-58)	06-09	8027	R43	530	SUZUKI	400	GSX 400 FE (X)	81-82
8012	R43	530	HONDA	1000	VTR 1000 FV (Ratio - 2)	97-05	8027	R43	530	SUZUKI	400	GSX 400 FX, FZ	82-88
8012	R43	530	HONDA	1100	CB 1100 SF X-11 (SC-42)	00-03	8027	R43	530	SUZUKI	400	GSX 400 FX, FZ, FD, FE	81-86
8012	R44	530	HONDA	1100	CBR 1100 XX (SC-35)	97-07	8027	R43	530	SUZUKI	750	GSX 750 EE, ESD, ESE, EFE	80-89
8012	R45	530	HONDA	600	CBR 600 F (Ratio - 2)	91-96	8027	R43	530	SUZUKI	750	GSX 750 SE Katana (GR72A)	84-86
8012	R45	530	HONDA	900	CB 900 F Hornet (Ratio - 2)	02-06	8027	R43	530	SUZUKI	750	GSX-R 750	91
8012	R45	530	HONDA	1000	CBF 1000 - ST (Ratio - 2)	06-09	8027	R43	530	SUZUKI	750	GSX-R 750 (Ratio - 3)	91
8012	R48	530	YAMAHA	600	YZF (R6) (Ratio - 3)	99-02	8027	R43	530	SUZUKI	750	GSX-R 750 (Ratio - 3)	91
8012	R48	530	YAMAHA	600	YZF 600 R6 (conv. # 530)	99-02	8027	R43	530	SUZUKI	750	GT 750 A B	76-77
8013	040	520	GILERA	125	GFR	93	8027	R43	530	SUZUKI	900	RF 900 R S (conv. # 530)	94-99
8013	041	520	GILERA	125	CX	91	8027	R44	530	SUZUKI	750	GSX 750 (W-K1) (Ratio - 2)	98-01
8014	R42	525	YAMAHA	850	TDM 850 (4TXL)	96-98	8027	R44	530	SUZUKI	1100	GSX-R 1100 (conv. # 530)	95-98
8014	R43	525	YAMAHA	750	XTZ 750 Super Tenere	89-98	8027	R44	530	SUZUKI	1200	GSX 1200 Inazuma	99-04
8014	R43	525	YAMAHA	850	TDM 850 (Ratio - 4)	96-98	8027	R44	530	SUZUKI	1200	GSX 1200 Inazuma (Ratio - 3)	99-04
8014	R43	525	YAMAHA	850	TDM 850 (4TX)	99-01	8027	R45	530	SUZUKI	1200	GSF 1200 Bandit - S	01-05
8014	R44	525	YAMAHA	850	TDM 850 (3VD)	91-95	8027	R45	530	SUZUKI	1200	GSF 1200 Bandit SA, ABS	95-00
8014	R44	525	YAMAHA	850	TDM 850 (3VD) (Ratio - 3)	91-95	8027	R45	530	SUZUKI	1200	GSF 1200 S Bandit	95-00
8016	038	520	BIMOTA	1100	DB5 1100 R S Tesi 3D	08-12	8027	R46	530	SUZUKI	400	GSX 400 FW (GK71A)	83-84
8016	040	520	BIMOTA	1100	DB6 1100 R S Delirio	07-12	8027	R46	530	SUZUKI	550	GSX 550 ED, EE, ES, EF, EG	83-88
8016	040	520	BIMOTA	1100	DB7 1100	06-12	8027	R46	530	SUZUKI	600	GSX 600 ES	86-87
8016		520	MOZZI SPECIALI		PVM (5F 80 100 10,5)		8027	R46	530	SUZUKI	600	GSX 600 F	85-88
8017		532	MOZZI SPECIALI		MARVIC (6F 130 150 10,5)		8027	R46	530	SUZUKI	750	GSX 750 LT,LX (conv. # 530)	80-81
8020	040	520	KAWASAKI	250	KR 250 (KR1) (B2)	89	8027	R46	530	SUZUKI	1100	GSX 1100 EF (conv. # 530)	84-87
8020	041	520	KAWASAKI	250	KR 250 (KR1-S) (C2-C3)	90-92	8027	R46	530	SUZUKI	1100	GSX 1100 L (conv. # 530)	80
8023	046	415	APRILIA	50	Red Rose Classic	92	8027	R48	530	SUZUKI	1000	GS 1000 ES, EN (conv. # 530)	79-82
8023	046	415	APRILIA	50	Red Rose Classic	93	8027	R48	530	SUZUKI	1100	GSX 1100 E, S (conv. # 530)	80-83
8023	046	415	APRILIA	50	Red Rose Classic	94-95	8027	R48	530	SUZUKI	1100	GSX 1100 ES (conv. # 530)	80-83
8023	046	415	APRILIA	50	Red Rose Classic	96-00	8027	R48	530	SUZUKI	1100	GSX-R 1100 (conv. # 530)	90-92
8027	038	530	SUZUKI	650	GR 650, GR 650 X GP51A	83-85	8027	R48	530	SUZUKI	1100	GSX-R 1100 (conv. # 530)	89
	R	Silent						R	Silent				



Rear Sprocket-code							Rear Sprocket-code							
CODE	Z	#	BRAND	CC	MODEL	YEAR	CODE	Z	#	BRAND	CC	MODEL	YEAR	
8027		530	MOZZI SPECIALI		MARCHESINI (6F 76 100 10,5)		8046	R41	525	YAMAHA	1000	YZF 1000 R1 - R1M	2015	
8030	046	428	SUZUKI	125	RG 125 F Gamma	93-00	8046	R42	525	HONDA	600	CB 600 Hornet	97-06	
8030	047	428	SUZUKI	125	RG 125 F Gamma, Wolf	92-96	8046	R42	525	HONDA	600	CB 600 Hornet (Ratio - 3)	97-06	
8030	056	428	SUZUKI	125	VL 125 Intruder	00-07	8046	R42	525	HONDA	600	CB 600 Hornet S	04	
8034	048	530	H-D	883	XLH 883 SPORTSTER 4 speed	84-88	8046	R42	525	HONDA	600	CBF 600 N, ABS, S	08-10	
8034	048	530	H-D	883	XLH 883 SPORTSTER 5 speed	88-92	8046	R42	525	HONDA	650	CB 650 F - FA	14	
8034	048	530	H-D	1340	1340		8046	R42	525	HONDA	650	CBR 650 F - FA	14	
8034	C40	530	H-D	1200	XLH 1200 SPORTSTER 4 speed	84-88	8046	R42	525	HONDA	750	VT 750 DC Black Widow	04	
8034	C40	530	H-D	1200	XLH 1200 SPORTSTER 5 speed	88-92	8046	R42	525	HONDA	750	VT 750 DC Shadow Spirit	01-07	
8035	044	415	GILERA	50	503 Replica	93	8046	R42	525	HONDA	900	CBR 900 RR (SC-33)	96-99	
8036	045	525	DUCATI	821	Hypermotard 821 - SP	13	8046	R42	525	HONDA	900	CBR 900 RR-918 RR (Ratio - 3)	96-99	
8036	045	525	DUCATI	821	Hyperstrada 821	13	8046	R42	525	HONDA	900	CBR 918 RR Fire Blade	96-99	
8037	045	520	HONDA	700	NC 700 S, X (Ratio - 2)	2012	8046	R43	525	HONDA	600	CB 600 Hornet, ABS	07-13	
8037	045	520	HONDA	750	NC 750 S-X (Ratio - 2)	2014	8046	R43	525	HONDA	600	CBF 600	04-07	
8037	047	520	HONDA	1000	XL 1000 V Varadero ABS	98-12	8046	R43	525	HONDA	600	CBR 600 F	11-13	
8037	R39	520	HONDA	700	INTEGRA	2012	8046	R43	525	HONDA	600	CBR 600 F (F3)	97-98	
8037	R39	520	HONDA	700	NC 700 DCT S, X	2012	8046	R44	525	HONDA	600	CB 600 Hornet (Ratio - 2)	97-06	
8037	R39	520	HONDA	750	INTEGRA	2014	8046	R44	525	HONDA	600	CBF 600 N (Ratio - 2)	08-10	
8037	R39	520	HONDA	750	NC 750 DCT S - X	2014	8046	R44	525	HONDA	600	CBR 600 F (FX)	99-00	
8037	R41	520	HONDA	500	CB 500 X - F (D-E)	13-14	8046	R44	525	HONDA	900	CBR 900 RR-918 RR (Ratio -2)	96-99	
8037	R41	520	HONDA	500	CBR 500 R (D-E)	13-14	8046	R45	525	HONDA	600	CB 600 Hornet (Ratio - 2)	07-13	
8037	R41	520	HONDA	700	INTEGRA - NC 700 DCT	2012	8046	R45	525	HONDA	600	CB 600 Hornet (Ratio - 3)	07-13	
8037	R43	520	HONDA	700	NC 700 S, X	2012	8046	R45	525	HONDA	600	CBF 600 (Ratio - 2)	04-07	
8037	R43	520	HONDA	700	NC 700 S, X (Ratio - 2)	2012	8046	R45	525	HONDA	600	CBR 600 F (Ratio - 2)	11-13	
8037	R43	520	HONDA	750	NC 750 S-X	2014	8046	R46	525	HONDA	600	CBR 600 F (FX) (Ratio - 2)	99-00	
8040	037	520	SUZUKI	400	GN 400 TD, GN 400 LX	80-82	8046	R47	525	HONDA	1000	XL 1000 V Varadero ABS	98-12	
8040	039	520	SUZUKI	400	GN 400 TT	82	8046	R47	525	HONDA	1000	XL 1000 V Varadero (Ratio -3)	98-12	
8040	045	520	SUZUKI	500	DR 500 R, SR	82-86	8047	R39	525	KAWASAKI	1000	ZX-10 R (Ratio - 3)	04-05	
8040	045	520	SUZUKI	500	DR 500 S	82	8047	R39	525	KAWASAKI	1000	ZX-10 R (ZX1000 C1-2)	04-05	
8040	048	520	SUZUKI	750	DR 750 S Big (SR41B)	88	8047	R40	525	KAWASAKI	600	ZX-6R (ZX 600G)	98-99	
8040	048	520	SUZUKI	800	DR 800 SL	88-89	8047	R40	525	KAWASAKI	600	ZX-6R - 636 (ZX 600J)	00-02	
8040		520	MOZZI SPECIALI		MARCHESINI (6F 76 100 10,5)		8047	R40	525	KAWASAKI	600	ZZ-R 600 (ZX600J4-8)	05-08	
8041		520	MOZZI SPECIALI		MARVIC (6F 130 150 10,5)		8047	R40	525	KAWASAKI	1000	Z 1000 (Ratio - 3)	07-09	
8044	037	520	KAWASAKI	800	W 800 (EJ 800)	11-14	8047	R40	525	KAWASAKI	1000	Z 1000 - ABS	07-09	
8044	040	520	KAWASAKI	250	KL 250	78-82	8047	R40	525	KAWASAKI	1000	ZX-10 R (ZX1000 D6-7)	06-07	
8044	040	520	KAWASAKI	250	KL 250 (A1-A5)	78-00	8047	R41	525	KAWASAKI	900	ZX-9R (F1-F2)	02-04	
8044	042	520	KAWASAKI	500	EN 500 C Vulcan	96-05	8047	R41	525	KAWASAKI	1000	ZX-10 R (Ratio - 2)	04-05	
8044	044	520	KAWASAKI	250	KLR 250 (< D2)	85	8047	R41	525	KAWASAKI	1000	ZX-10 R (ZX1000 E8-9)	08-10	
8044	044	520	KAWASAKI	250	KLR 250 (> D3)	86-05	8047	R42	525	KAWASAKI	600	ZX-6R - 636 (Ratio - 2)	00-02	
8044	044	520	KAWASAKI	250	KV 250 (A3-A4)	85-86	8047	R42	525	KAWASAKI	600	ZZ-R 600 (Ratio - 2)	05-08	
8044		520	MOZZI SPECIALI		DYMAG (6F 120 140 10,5)		8047	R42	525	KAWASAKI	750	ZX-7 RR Ninja (N1-2)	96-03	
8046	038	525	HONDA	750	VT 750 S	10-13	8047	R42	525	KAWASAKI	1000	Z 1000 (Ratio - 2)	07-09	
8046	041	525	HONDA	500	CBF 500, CBF 500 ABS	04-08	8047	R42	525	KAWASAKI	1000	Z 1000 (Ratio - 3)	03-06	
8046	R41	525	HONDA	750	VT 750 C, CD Shadow	86-03	8047	R42	525	KAWASAKI	1000	Z 1000 (ZR 1000 A1-6)	03-06	
8046	R41	525	HONDA	750	VT 750 CD2 Shadow Deluxe	98-03	8047	R42	525	KAWASAKI	1000	Z 1000 - ABS	10-13	
8046	R41	525	HONDA	750	VT 750 DC Black Widow	00-03	8047	R42	525	KAWASAKI	1000	ZX-10 R (Ratio - 2)	06-07	
	R	Silent						R	Silent					





Rear Sprocket-code							Rear Sprocket-code						
CODE	Z	#	BRAND	CC	MODEL	YEAR	CODE	Z	#	BRAND	CC	MODEL	YEAR
8047	R43	525	KAWASAKI	750	ZX-7 R Ninja (P1-8)	96-03	8059	R45	530	YAMAHA	1000	YZF 1000 (R1)	04-05
8047	R43	525	KAWASAKI	900	ZX-9R (Ratio - 2)	02-04	8059	R45	530	YAMAHA	1000	YZF 1000 (R1) (Ratio - 2)	98-03
8047	R43	525	KAWASAKI	1000	KLZ 1000 Versys	12-16	8059	R45	530	YAMAHA	1000	YZF 1000 (R1) (Ratio - 3)	04-05
8047	R43	525	KAWASAKI	1000	ZX-10 R (Ratio - 2)	08-10	8059	R45	530	YAMAHA	1000	YZF 1000 R1 - SP	06-08
8047	R44	525	KAWASAKI	1000	Z 1000 (Ratio - 2)	03-06	8059	R46	530	YAMAHA	600	FZ6 Fazer (Ratio - 3)	04-09
8047	R44	525	KAWASAKI	1000	Z 1000 - ABS (Ratio - 2)	10-13	8059	R46	530	YAMAHA	600	FZ6 Fazer - NS - ABS	04-06
8048	O47	525	SUZUKI	800	DR 800 S, SU Big	94-97	8059	R46	530	YAMAHA	600	FZ6 Fazer S2, ABS	07-09
8049	O55	428	YAMAHA	500	SR 500-3 EB2-EB3	91-94	8059	R46	530	YAMAHA	1000	FZS Fazer (Ratio - 2)	01-05
8049	O56	428	YAMAHA	400	SR 400 (2RD)	14-15	8059	R47	530	YAMAHA	1000	FZ1-N, Fazer (Ratio - 2)	06-11
8050	O44	428	YAMAHA	250	YBR 250	07-11	8059	R47	530	YAMAHA	1000	YZF 1000 (R1) (Ratio - 2)	04-05
8050	O46	428	YAMAHA	125	TZR 125 R	94-96	8059	R47	530	YAMAHA	1000	YZF 1000 R1 (Ratio - 3)	09-14
8052	O41	525	SUZUKI	650	DR 650 RE, RSE	96-13	8059	R47	530	YAMAHA	1000	YZF 1000 R1	09-14
8052	R43	525	SUZUKI	650	XF 650 Freewind	97-02	8059	R48	530	YAMAHA	600	FZ6 Fazer (Ratio - 2)	04-09
8053	O45	525	SUZUKI	600	GSX-R 600	96-97	8059	R48	530	YAMAHA	600	YZF (R6) (Ratio - 3)	03-05
8053	O45	525	SUZUKI	750	GSX-R 750 W	98-99	8059	R48	530	YAMAHA	600	YZF 600 R6 (conv. # 530)	03-05
8053	R38	525	KAWASAKI	750	ZR-7 (F1-F5)	99-05	8060	O38	520	KAWASAKI	550	ZR 550 Zephyr (B1-B8)	90-99
8053	R38	525	KAWASAKI	750	ZR-7 - S (Ratio - 3)	99-05	8060	O40	520	KAWASAKI	250	EL 250 Eliminator	96-05
8053	R38	525	KAWASAKI	750	ZR-7 S (H1-H3)	99-05	8060	O41	520	GAS-GAS	240	WILD 240 HP	04-06
8053	R39	525	KAWASAKI	650	W 650 (A1-C6)	99-06	8060	O41	520	GAS-GAS	300	WILD 300 HP	03
8053	R39	525	KAWASAKI	750	ZR 750 Zephyr (C1-C4)	91-93	8060	O41	520	GAS-GAS	450	WILD 450 HP	03-09
8053	R39	525	KAWASAKI	750	ZR 750 Zephyr (C5-D2)	94-98	8060	O41	520	KAWASAKI	500	EX 500 NINJA (D1-D12) USA	94-05
8053	R40	525	KAWASAKI	600	ZX-6R (ZX 600F)	94-97	8060	O41	520	KAWASAKI	500	EX 500 NINJA (500R)	06-09
8053	R40	525	KAWASAKI	750	ZR-7 - S (Ratio - 2)	99-05	8060	O41	520	KAWASAKI	500	GPZ 500 R Ninja	94-09
8053	R46	525	SUZUKI	600	GSX-R 600	98-00	8060	O41	520	KAWASAKI	500	GPZ 500 S (D1-D12)	94-05
8053		525	MOZZI SPECIALI		DYMAG (6F 120 140 10,5)		8060	O43	520	YAMAHA	320	YZF 320 R3	2015
8058	O31	520	HONDA	250	CB 250 Two Fifty	92-02	8060	O45	520	KAWASAKI	250	GPX 250 R (F2-F19)	88-05
8058	O31	520	HONDA	250	CB 250 Two Fifty	92-98	8060	R42	520	KAWASAKI	250	GPZ 250 R (E1-E2)	86-87
8058	O31	520	HONDA	250	CMX 250 Rebel	85-00	8060	R42	520	KAWASAKI	300	NINJA 300 (ZX) Abs - Bdf - Adf	13
8058	O39	520	HONDA	125	CA 125 Rebel	95-97	8060	R42	520	KAWASAKI	500	EN 500	93-03
8058	R44	520	HONDA	125	XL 125 V Varadero	01-12	8060	R42	520	KAWASAKI	500	ER-5 (A1-C4)	97-06
8058	R44	520	HONDA	125	XL 125 V Varadero (Ratio - 3)	01-12	8060	R42	520	KAWASAKI	500	ER-5 Twister (35-50 CV)	99
8059	O38	530	YAMAHA	1300	XJR 1300 - C	07-15	8060	R42	520	KAWASAKI	500	EX 500 (A1-A7) USA	87-93
8059	O40	530	YAMAHA	1300	XJR 1300 - C (Ratio - 2)	07-15	8060	R42	520	KAWASAKI	500	GPZ 500 S (A1-A7)	87-93
8059	O41	530	YAMAHA	1670	MT-01 (Ratio - 2)	04-11	8060	R43	520	KAWASAKI	250	EX 250 R Ninja	08-12
8059	O42	530	KAWASAKI	500	GPZ 500 R, GPX 500 R	88-93	8060	R44	520	KAWASAKI	250	EL 250 Eliminator Chopper	88-96
8059	O42	530	SUZUKI	1000	GSX-R 1000 K9 > L5	09-15	8060	R45	520	KAWASAKI	250	EX 250 R Ninja (Ratio - 2)	08-12
8059	R39	530	KAWASAKI	600	GPX 600 R (ZX600C1-3)	87-00	8060	R47	520	KAWASAKI	250	ZZR 250 (EX 250)	90-03
8059	R39	530	KAWASAKI	600	GPZ 600 R Ninja (ZX600A1)	85-89	8061	O38	520	KAWASAKI	400	GPZ 400 (50 CV)	84-87
8059	R39	530	YAMAHA	1300	XJR 1300 - C (Ratio - 1)	07-15	8061	O38	520	KAWASAKI	400	ZX 400 (GPZ 400) (C-2)	84-87
8059	R39	530	YAMAHA	1670	MT-01	04-11	8061	O38	520	KAWASAKI	550	GPZ 550 (ZX-550 A1-6)	84-92
8059	R43	530	YAMAHA	1000	YZF 1000 (R1) (Ratio - 3)	98-03	8061	O42	520	KAWASAKI	400	GPZ 400	85-86
8059	R43	530	YAMAHA	1000	YZF 1000 (R1)	98-03	8061	O42	520	KAWASAKI	400	GPZ 400 (27 CV)	84-87
8059	R44	530	SUZUKI	1000	GSX-R 1000 K9 > L5 (Ratio - 2)	09-15	8061	O42	520	KAWASAKI	600	ZX-6R - 636 (Ratio - 2)	03-04
8059	R44	530	YAMAHA	1000	FZS Fazer (Ratio - 3)	01-05	8061	O42	520	KAWASAKI	600	ZX-6RR (Ratio - 2)	03-04
8059	R44	530	YAMAHA	1000	FZS 1000 Fazer	01-05	8061	O46	520	KAWASAKI	650	ER-6f, ER-6n (Ratio - 3)	10-13
8059	R45	530	YAMAHA	1000	FZ1-N, Fazer - ABS - NA	06-11	8061	O46	520	KAWASAKI	650	KLE 650 Versys (Ratio - 2)	07-13
	R	Silent						R	Silent				



Rear Sprocket-code						
CODE	Z	#	BRAND	CC	MODEL	YEAR
8061	048	520	KAWASAKI	650	ER-6f, ER-6n (Ratio - 2)	10-13
8061	048	520	KAWASAKI	650	KLE 650 Versys (Ratio - 2)	07-13
8061	R40	520	KAWASAKI	600	ZX-6R - 636	03-04
8061	R40	520	KAWASAKI	600	ZX-6RR	03-04
8061	R43	520	KAWASAKI	600	ZX-6R	07-14
8061	R43	520	KAWASAKI	600	ZX-6R (Ratio - 3)	07-14
8061	R43	520	KAWASAKI	600	ZX-6R - 636	05-06
8061	R43	520	KAWASAKI	600	ZX-6R - 636 (Ratio - 3)	05-06
8061	R43	520	KAWASAKI	600	ZX-6R 636	13-14
8061	R43	520	KAWASAKI	600	ZX-6RR	05-06
8061	R43	520	KAWASAKI	600	ZX-6RR (Ratio - 3)	05-06
8061	R43	520	KAWASAKI	750	Z 750 R, S (Ratio - 3)	04-12
8061	R43	520	KAWASAKI	750	Z 750 S, ABS	07-12
8061	R45	520	KAWASAKI	400	ZXR 400 (ZX-4)	88-02
8061	R45	520	KAWASAKI	400	ZXR 400 R	90
8061	R45	520	KAWASAKI	400	ZZR 400 R	91-98
8061	R45	520	KAWASAKI	600	ZX-6R (Ratio - 2)	07-14
8061	R45	520	KAWASAKI	600	ZX-6R - 636 (Ratio - 2)	05-06
8061	R45	520	KAWASAKI	600	ZX-6RR (Ratio - 2)	05-06
8061	R45	520	KAWASAKI	650	ER-6f, ER-6n	09
8061	R45	520	KAWASAKI	750	Z 750 R, S (Ratio - 2)	04-12
8061	R45	520	KAWASAKI	800	Z 800 - Z 800 E (ZR800)	13
8061	R46	520	KAWASAKI	650	ER-6f, ER-6n	10-13
8061	R46	520	KAWASAKI	650	ER-6f, ER-6n	06-08
8061	R46	520	KAWASAKI	650	KLE 650 Versys	07-13
8061	R46	520	KAWASAKI	650	KLE 650 Versys ABS	07-13
8061	R46	520	KAWASAKI	650	KLE 650 Versys City, Tourer	11-13
8062	042	530	TRIUMPH	955	Daytona 955i	03-06
8062	042	530	TRIUMPH	955	Daytona 955i (Ratio - 3)	03-06
8062	042	530	TRIUMPH	955	Daytona 955i (february < 2001)	99-01
8062	042	530	TRIUMPH	955	Daytona 955i	99-01
8062	042	530	TRIUMPH	955	Daytona 955i Centennial	02
8062	042	530	TRIUMPH	955	Speed triple	02-04
8062	042	530	TRIUMPH	955	Speed Triple (Ratio - 3)	02-04
8062	042	530	TRIUMPH	1050	Speed Triple (Ratio - 3)	08-11
8062	042	530	TRIUMPH	1050	Speed Triple 1050	05-07
8062	042	530	TRIUMPH	1050	Speed Triple 1050	08-11
8062	042	530	TRIUMPH	1050	Sprint 1050 ST - GT	05-13
8062	045	530	TRIUMPH	900	Speed Triple 885 T509	97-98
8062	045	530	TRIUMPH	955	Daytona 955 T595 (Ratio - 2)	97-99
8062	045	530	TRIUMPH	955	Speed Triple (Ratio - 2)	99-01
8062	045	530	TRIUMPH	955	Sprint ST (Ratio - 2)	99-04
8062	045	530	TRIUMPH	1050	Speed Triple - R (Ratio - 2)	12-15
8062	R43	530	TRIUMPH	900	Speed Triple 885 T509	97-98
8062	R43	530	TRIUMPH	955	Daytona 955 T595	97-99
8062	R43	530	TRIUMPH	955	Speed Triple	99-01
	R	Silent				

Rear Sprocket-code						
CODE	Z	#	BRAND	CC	MODEL	YEAR
8062	R43	530	TRIUMPH	955	Sprint ST	99-04
8062	R43	530	TRIUMPH	1050	Speed Triple - R	12-15
8062	R44	530	TRIUMPH	1050	Sprint 1050 ST - GT (Ratio - 2)	05-13
8062	R45	530	TRIUMPH	1050	Tiger 1050 SPORT	13
8064	051	428	HONDA	125	XLR 125 R	98-01
8066	043	520	CAGIVA	125	N1 125	97-98
8066	043	520	CAGIVA	125	Planet 125	98-00
8067	045	520	CAGIVA	600	Canyon 600	96-98
8067	046	520	CAGIVA	500	Canyon 500	98-00
8068	041	525	DUCATI	1000	GT 1000, Touring 1000 (Ratio -2)	07-10
8068	041	525	DUCATI	1000	Monster 1000, 1000 S (Ratio - 2)	03-06
8068	041	525	DUCATI	1000	Sport 1000 / 1000 S (Ratio - 2)	07-09
8068	043	525	DUCATI	916	ST4	98-01
8068	044	525	DUCATI	992	ST-3 S ABS (Ratio - 2)	04-07
8068	R37	525	BENELLI	1130	TRE K 1130 Amazonas	07-12
8068	R37	525	DUCATI	916	Monster S4	00-03
8068	R38	525	DUCATI	996	ST4S, ST4S ABS	02-06
8068	R38	525	DUCATI	1000	Sport Classic, Paul Smart	06-08
8068	R38	525	DUCATI	1000	Supersport 1000 SS	03-06
8068	R39	525	DUCATI	795	Monster 795 - ABS	12-15
8068	R39	525	DUCATI	900	Monster 900 i.e. # 525	00
8068	R39	525	DUCATI	916	Monster S4 Foggy	03
8068	R39	525	DUCATI	916	Monster S4 Foggy (Ratio -2)	03
8068	R39	525	DUCATI	1000	GT 1000, Touring 1000	07-10
8068	R39	525	DUCATI	1000	Monster 1000, 1000 S	03-06
8068	R39	525	DUCATI	1000	Sport 1000 / 1000 S	07-09
8068	R42	525	DUCATI	944	ST2	97-03
8068	R42	525	DUCATI	944	ST2 Sport Touring	98-03
8068	R42	525	DUCATI	992	ST-3 S ABS	04-07
8069	051	420	APRILIA	50	MX	04-06
8069	051	420	APRILIA	50	RX 6V (# 420)	99-04
8069	053	420	GENERIC	50	TRIGGER 50 X - SM	06-09
8069	055	420	GENERIC	50	TRIGGER 50 X	09 >
8070	042	520	YAMAHA	250	WR 250 X	08-09
8070	043	520	YAMAHA	250	WR 250 R	08-09
8073	050	428	KAWASAKI	140	KLX 140 (A8F-ADF)	04-08
8073	051	428	KAWASAKI	140	KLX 140 L (B8F-BDF)	08-13
8073		428	KAWASAKI	85	KX 85 (conv. # 428)	01-13
8074	R40	525	APRILIA	850	NA 850 Mana, NA 850 GT	07-11
8074	R40	525	APRILIA	1000	RSV 1000 - R	03
8074	R40	525	APRILIA	1000	RSV 1000 - R (Ratio - 3)	03
8074	R40	525	APRILIA	1000	RSV 1000 - R (Ratio - 3)	04-08
8074	R40	525	APRILIA	1000	RSV 1000 - R - Factory - Dream	04-08
8074	R40	525	APRILIA	1000	RSV4 1000 R - Factory - SBK Racing	09-10
8074	R40	525	APRILIA	1000	Tuono 1000 R	06-09
8074	R40	525	APRILIA	1000	Tuono 1000 R (Ratio - 3)	06-09
	R	Silent				





Rear Sprocket-code							Rear Sprocket-code						
CODE	Z	#	BRAND	CC	MODEL	YEAR	CODE	Z	#	BRAND	CC	MODEL	YEAR
8074	R40	525	APRILIA	1000	Tuono 1000 R Factory	07-09	8079	R42	530	HONDA	900	CBR 900 RR (SC-44)	00-03
8074	R40	525	APRILIA	1200	Dorsoduro 1200 - ABS	2011	8079	R42	530	HONDA	900	CBR 929 RR, 954 RR	00-04
8074	R41	525	APRILIA	1000	RSV4 1000 RR - RF	15	8079	R42	530	HONDA	1000	CBR 1000 RR (Ratio - 3)	06-07
8074	R41	525	APRILIA	1000	SL Falco	99-04	8079	R42	530	HONDA	1000	CBR 1000 RR (SC-57)	06-07
8074	R42	525	APRILIA	850	NA 850 Mana (Ratio - 2)	07-11	8079	R42	530	HONDA	1000	CBR 1000 RR - RA (Ratio - 3)	08-15
8074	R42	525	APRILIA	1000	RSV (Ratio - 3)	98-00	8079	R42	530	HONDA	1000	CBR 1000 RR - RA (SC 59)	08-15
8074	R42	525	APRILIA	1000	RSV 1000	98-99	8079	R42	530	HONDA	1000	VTR 1000 SP1 (Ratio - 2)	00-01
8074	R42	525	APRILIA	1000	RSV 1000 - R	00-02	8079	R42	530	HONDA	1000	VTR 1000 SP-2 (Ratio - 2)	02-06
8074	R42	525	APRILIA	1000	RSV 1000 - R (Ratio - 2)	04-08	8079	R44	530	HONDA	900	CBR 900 RR (Ratio - 2)	00-04
8074	R42	525	APRILIA	1000	RSV 1000 SP	99-00	8079	R44	530	HONDA	1000	CBR 1000 RR (Ratio - 2)	06-07
8074	R42	525	APRILIA	1000	RSV 1000 Tuono - Fighter - R	02-05	8079	R44	530	HONDA	1000	CBR 1000 RR - RA (Ratio - 2)	08-15
8074	R42	525	APRILIA	1000	RSV 1000 Tuono - Fighter	06-09	8081	R41	525	KAWASAKI	1000	KLV 1000	04-06
8074	R42	525	APRILIA	1000	RSV4 1000 APRC R - Factory	11-14	8081	R41	525	KAWASAKI	1000	KLV 1000 (Ratio - 3)	04-06
8074	R42	525	APRILIA	1000	RSV4 1000 R (Ratio - 2)	09-10	8081	R41	525	SUZUKI	1000	DL 1000 V-Strom	02-13
8074	R42	525	APRILIA	1000	Tuono 1000 R (Ratio - 2)	06-09	8081	R41	525	SUZUKI	1000	DL 1000 V-Strom - L5 L6	14-16
8074	R42	525	APRILIA	1000	Tuono 1000 V4R	11-14	8081	R41	525	SUZUKI	1000	DL 1000 V-Strom (Ratio - 3)	02-13
8074	R42	525	APRILIA	1200	Caponord 1200	2013	8081	R42	525	SUZUKI	750	GSR 750 L1-L3	11-13
8074	R44	525	APRILIA	750	SL 750 Shiver (Ratio - 3)	07-14	8081	R42	525	SUZUKI	750	GSX-R 750 Y	00-03
8074	R44	525	APRILIA	750	SL 750 Shiver, SL 750 GT - ABS	07-14	8081	R42	525	SUZUKI	750	GSX-R 750 Y (Ratio - 3)	00-03
8074	R46	525	APRILIA	750	Dorsoduro Factory	10-13	8081	R42	525	TRIUMPH	600	600 TT	00-03
8074	R46	525	APRILIA	750	Dorsoduro SMV	08-14	8081	R42	525	TRIUMPH	600	600 TT (Ratio -3)	00-03
8074	R46	525	APRILIA	750	SL 750 Shiver (Ratio - 2)	07-14	8081	R42	525	TRIUMPH	600	Baby Speed (Italy)	02-05
8074	R48	525	APRILIA	750	Dorsoduro SMV - Factory (R -2)	08-14	8081	R42	525	TRIUMPH	600	Baby Speed (Italy) (Ratio -3)	02-05
8076	O48	525	HONDA	600	CBR 600 F Sport (Ratio - 2)	01-03	8081	R42	525	TRIUMPH	600	Speed Four	02-05
8076	R41	525	HONDA	600	CBR 600 RR	07-13	8081	R42	525	TRIUMPH	600	Speed Four (Ratio -3)	02-05
8076	R41	525	HONDA	600	CBR 600 RR (Ratio - 3)	07-13	8081	R43	525	KAWASAKI	1000	KLV 1000 (Ratio - 2)	04-06
8076	R42	525	HONDA	600	CBR 600 RR	03-06	8081	R43	525	SUZUKI	600	GSX-R 600	06-10
8076	R42	525	HONDA	600	CBR 600 RR (Ratio - 3)	03-06	8081	R43	525	SUZUKI	600	GSX-R 600 (Ratio - 3)	06-10
8076	R42	525	HONDA	1000	CBR 1000 RR - RA (SC 59)	08-13	8081	R43	525	SUZUKI	750	GSX-R 750	04-05
8076	R43	525	HONDA	600	CBR 600 RR (Ratio - 2)	07-13	8081	R43	525	SUZUKI	1000	DL 1000 V-Strom (Ratio - 2)	02-13
8076	R44	525	HONDA	600	CBR 600 RR (Ratio - 2)	03-06	8081	R43	525	SUZUKI	1000	GSX-R 1000 K7-K8 (conv. # 525)	07-08
8076	R45	525	HONDA	600	CBR 600 F	01-06	8081	R43	525	TRIUMPH	800	Bonneville 800	01-04
8076	R46	525	HONDA	600	CBR 600 F Sport	01-03	8081	R43	525	TRIUMPH	800	Bonneville T-100	03-05
8076	R47	525	HONDA	600	CBR 600 F (Ratio - 2)	01-06	8081	R43	525	TRIUMPH	800	Bonneville, Cent.Edit.	02-06
8077	O44	520	APRILIA	650	Pegaso 650 Strada	05-09	8081	R43	525	TRIUMPH	865	Bonneville T-100	05-08
8077	O44	520	DERBI	660	MULHACEN EU2 659 - CAFE	07-08	8081	R43	525	TRIUMPH	865	Bonneville T-100 - SE	09
8077	O46	520	APRILIA	650	Pegaso (Ratio - 2)	05-09	8081	R43	525	TRIUMPH	865	Scrambler	09-13
8077	O47	520	BMW	650	G 650 X Moto	08-09	8081	R43	525	TRIUMPH	865	Scrambler	06-08
8077	R40	520	APRILIA	125	RS 125	06-11	8081	R43	525	TRIUMPH	865	Thruxton	09-13
8077	R42	520	APRILIA	125	RS 125	06-11	8081	R43	525	TRIUMPH	865	Thruxton	04-08
8078	O36	420	HONDA	70	CRF 70 F4	04-12	8081	R44	525	SUZUKI	750	GSX-R 750 (Ratio - 2)	06-10
8079	O40	530	HONDA	1000	CBR 1000 RR (SC-57)	04-05	8081	R44	525	TRIUMPH	1050	Tiger 1050	07-14
8079	O40	530	HONDA	1000	VTR 1000 SP1 (SC-45)	00-01	8081	R45	525	SUZUKI	600	GSX-R 600	04-05
8079	O40	530	HONDA	1000	VTR 1000 SP-2	02-06	8081	R45	525	SUZUKI	600	GSX-R 600	01-03
8079	O42	530	HONDA	1000	CBR 1000 RR (Ratio - 2)	04-05	8081	R45	525	SUZUKI	600	GSX-R 600 (Ratio - 2)	06-10
8079	R42	530	HONDA	900	CBR 900 RR (Ratio - 3)	00-04	8081	R45	525	SUZUKI	600	GSX-R 600 (Ratio - 3)	04-05
	R	Silent						R	Silent				



Rear Sprocket-code							Rear Sprocket-code						
CODE	Z	#	BRAND	CC	MODEL	YEAR	CODE	Z	#	BRAND	CC	MODEL	YEAR
8081	R45	525	SUZUKI	600	GSX-R 600 Anniversary	05	8094	R40	530	SUZUKI	1000	SV 1000 - S	03-07
8081	R45	525	SUZUKI	750	GSX-R 750	06-10	8094	R41	530	SUZUKI	1400	GSX 1400	01-08
8081	R45	525	SUZUKI	750	GSX-R 750 (Ratio - 3)	06-10	8094	R42	530	SUZUKI	1000	GSX-R 1000 K1-K6	01-06
8081	R45	525	TRIUMPH	600	600 TT > 165717	04	8094	R42	530	SUZUKI	1000	SV 1000 - S (Ratio - 2)	03-07
8081	R45	525	TRIUMPH	600	600 TT > 165717 (Ratio -3)	04	8094	R43	530	SUZUKI	1000	GSX-R 1000 (Ratio - 3)	07-08
8081	R45	525	TRIUMPH	600	Baby Speed (Italy)	06	8094	R43	530	SUZUKI	1000	GSX-R 1000 K7-K8	07-08
8081	R45	525	TRIUMPH	600	Daytona	03-04	8094	R43	530	SUZUKI	1250	GSF 1250 Bandit, S (ABS)	07-12
8081	R45	525	TRIUMPH	600	Daytona (Ratio - 3)	05	8094	R43	530	SUZUKI	1250	GSX 1250 FA	10
8081	R45	525	TRIUMPH	600	Daytona (Ratio - 3)	03-04	8094	R43	530	SUZUKI	1340	GSX B-KING	08-12
8081	R45	525	TRIUMPH	600	Speed Four	06	8094	R43	530	SUZUKI	1340	GSX-R 1340 Hayabusa K8-K9-L0>L4	08-14
8081	R45	525	TRIUMPH	600	Speed Four (Ratio -3)	06	8094	R43	530	TRIUMPH	955	Sprint RS (Ruote in lega)	00-04
8081	R45	525	TRIUMPH	650	Daytona	05	8094	R43	530	TRIUMPH	1200	Daytona	93-96
8081	R47	525	SUZUKI	600	GSX-R 600 (Ratio - 2)	01-03	8094	R44	530	SUZUKI	1000	GSX-R 1000 (Ratio - 2)	01-06
8081	R47	525	SUZUKI	600	GSX-R 600 (Ratio - 2)	04-05	8094	R44	530	TRIUMPH	955	Daytona 955i (march > 2001)	01-02
8081	R47	525	SUZUKI	600	GSX-R 600 Anniversary	05	8094	R44	530	TRIUMPH	1050	Tiger 1050 - Tiger SE	07-14
8081	R47	525	SUZUKI	650	DL 650 V Strom	12-13	8094	R45	530	SUZUKI	1000	GSX-R 1000 (Ratio - 2)	07-08
8081	R47	525	SUZUKI	650	DL 650 V Strom	04-06	8094	R45	530	SUZUKI	1200	GSF 1200 SA Bandit, S	06
8081	R47	525	SUZUKI	650	DL 650 V Strom	07-11	8094	R45	530	SUZUKI	1250	GSX 1250 FA (Ratio - 2)	10
8081	R47	525	SUZUKI	650	DL 650 V Strom (Ratio - 3)	04-06	8094	R45	530	SUZUKI	1340	GSX B-KING (Ratio - 2)	08-12
8081	R47	525	SUZUKI	650	DL 650 V Strom (Ratio - 3)	07-11	8094	R45	530	SUZUKI	1340	GSX-R 1340 Hayabusa (Ratio - 2)	08-14
8081	R47	525	SUZUKI	650	DL 650 V Strom GT	07-11	8094	R46	530	SUZUKI	1200	GSF 1200 S (Ratio - 1)	06
8081	R47	525	SUZUKI	650	DL 650 V Strom Traveller	07-11	8094	R46	530	TRIUMPH	955	Tiger 955i (Ruote in lega)	04-08
8081	R47	525	SUZUKI	750	GSX-R 750 (Ratio - 2)	06-10	8094	R46	530	TRIUMPH	1050	Tiger 1050 - Tiger SE (Ratio - 2)	07-14
8081	R48	525	SUZUKI	600	GSR 600	05-10	8096	056	428	YAMAHA	250	XVS 250 DRAG STAR	01-04
8081	R48	525	SUZUKI	600	GSR 600 Yoshimura	2010	8096	059	428	YAMAHA	125	XVS 125 Drag Star 3D9	99-04
8081	R49	525	SUZUKI	650	DL 650 V Strom (Ratio - 2)	12-13	8097	043	525	APRILIA	1000	RST Futura	01-04
8081	R49	525	SUZUKI	650	DL 650 V Strom (Ratio - 2)	07-11	8098	R45	525	APRILIA	1000	ETV (Ratio - 3)	01-07
8081	R50	525	SUZUKI	600	GSR 600 (Ratio - 2)	05-10	8098	R45	525	APRILIA	1000	ETV Caponord, ABS	01-07
8083	048	532	YAMAHA	600	YZF 600 R6	99-02	8098	R47	525	APRILIA	1000	ETV (Ratio - 2)	01-07
8084	R43	520	SUZUKI	250	VL 250 Intruder	00-02	8100	035	525	DUCATI	749	749 R	04-06
8086	045	428	SUZUKI	125	GZ 125 Marauder	98-11	8100	036	525	DUCATI	999	999 R, S, 999 R Xerox	03-06
8087	041	525	CAGIVA	1000	Navigator 1000	00-05	8100	044	525	DUCATI	1000	Desmosedici RR	08
8087	045	525	CAGIVA	900	Grand Canyon 900	99-00	8100	R38	525	DUCATI	749	749 S	04-06
8088	050	428	HONDA	100	CRF 100 F	04-13	8100	R38	525	DUCATI	999	999 R Xerox (Ratio - 2)	03-06
8088	050	428	HONDA	100	XR 100 R	85-03	8100	R39	525	DUCATI	749	749 - S	03
8091		520	MOZZI SPECIALI		MARCHESINI - MARVIC - BRAKING		8100	R39	525	DUCATI	749	749 - S (Ratio - 3)	03
8092	042	525	MOTO MORINI	1200	Scrambler - Sport - Granpasso (Ratio - 2)	08-09	8100	R39	525	DUCATI	749	749 Dark	04-06
8092	R40	525	MOTO MORINI	1200	9 1/2 - Sport	06-09	8100	R40	525	DUCATI	749	749 S (Ratio - 2)	04-06
8092	R40	525	MOTO MORINI	1200	Corsaro Carbon, 1200 Avio	07-09	8101	043	520	DUCATI	959	Panigale 959	16
8092	R40	525	MOTO MORINI	1200	Corsaro, Corsaro Veloce	05-09	8101	R44	520	DUCATI	899	Panigale 899	14-15
8092	R40	525	MOTO MORINI	1200	Granpasso	09	8101	R46	520	DUCATI	800	SCRAMBLER 800	15-16
8092	R40	525	MOTO MORINI	1200	Scrambler 1200, Sport	08-09	8101	R46	520	DUCATI	800	SCRAMBLER 800 (Ratio - 3)	15-16
8092	R45	525	CAGIVA	650	V-Raptor 650	01-05	8101	R46	520	DUCATI	821	Moster 821 - Dark - Stripes	15
8092	R45	525	CAGIVA	650	V-Raptor 650 - i.e.	06-07	8102	048	532	YAMAHA	600	YZF 600 R6	03-05
8093	R40	530	CAGIVA	1000	Raptor 1000 - V Raptor	00-06	8103	039	525	HONDA	400	CBR 400 RR-H	98
8093	R40	530	CAGIVA	1000	X Raptor 1000 - X3 Raptor	03-06	8103	040	525	HONDA	400	CBR 400 RR-K	00
	R	Silent						R	Silent				





Rear Sprocket-code							Rear Sprocket-code						
CODE	Z	#	BRAND	CC	MODEL	YEAR	CODE	Z	#	BRAND	CC	MODEL	YEAR
8103	042	525	HONDA	400	CBR 400 RR-J	99	8108	045	420	YAMAHA	50	DT 50 R	07-08
8105	037	525	KTM	1190	1190 RC8	08-09	8108	052	420	PEUGEOT	50	XP 50	98-06
8105	038	525	KTM	950	LC8 950 Duke	04	8108	052	420	PEUGEOT	50	XPS 50 SM	04-09
8105	038	525	KTM	990	LC8 990 Super Duke	05-07	8108	052	420	PEUGEOT	50	XPS 50 T	04-06
8105	038	525	KTM	990	LC8 990 Super Duke, R	08-11	8108	053	420	GILERA	50	RCR 50	06
8105	038	525	KTM	1190	1190 RC8 R / TRACK	10-11	8108	053	420	GILERA	50	RCR 50	03-05
8105	039	525	KTM	1190	1190 RC8	08-09	8108	053	420	GILERA	50	SMT 50	06
8105	040	525	KTM	990	LC8 990 Super Duke (Ratio -2)	05-07	8108	053	420	GILERA	50	SMT 50	03-05
8105	040	525	KTM	990	LC8 990 Super Duke, R (Ratio - 2)	08-11	8108	R48	420	YAMAHA	50	DT 50 R	03-05
8105	R41	525	KTM	950	LC8 950 Supermoto - R	05-08	8108	R48	420	YAMAHA	50	DT 50 X SM	03-06
8105	R41	525	KTM	990	LC8 990 SM-R	09-11	8108	R50	420	YAMAHA	50	DT 50 R	03-06
8105	R41	525	KTM	990	LC8 990 Supermoto , R , SM-T	07-11	8108	R53	420	APRILIA	50	RX 50 (Ratio + 3)	06-10
8105	R43	525	KTM	950	LC8 950 (Ratio - 2)	05-08	8108	R53	420	APRILIA	50	RX 50 (Ratio + 6)	06-10
8105	R43	525	KTM	990	LC8 990 SM-R (Ratio -2)	09-11	8108	R53	420	APRILIA	50	RX 50 (Ratio Orig)	06-10
8105	R43	525	KTM	990	LC8 990 Supermoto (Ratio - 2)	07-11	8108	R53	420	APRILIA	50	SX 50 (Ratio + 3)	06-11
8106	044	525	KTM	950	LC8 950 Adventure (Ratio-2)	02-06	8108	R53	420	APRILIA	50	SX 50 (Ratio Orig)	06-11
8106	044	525	KTM	990	LC8 990 Adventure - S (Ratio - 2)	07-09	8108	R53	420	DERBI	50	SENDA R DRD RACING	04-05
8106	044	525	KTM	1190	LC8 1190 Adventure - R (Ratio - 2)	2013	8108	R53	420	DERBI	50	SENDA R DRD RACING LTD	2005
8106	044	525	KTM	1290	Super Adventure 1290 (Ratio - 2)	2015	8108	R53	420	DERBI	50	SENDA R X-RACE	04-05
8106	045	525	KTM	950	LC8 950 (Ratio - 3)	07-08	8108	R53	420	DERBI	50	SENDA R X-RACE EU2	2006
8106	045	525	KTM	950	LC8 950 SuperEnduro - R	07-08	8108	R53	420	DERBI	50	SENDA R X-TREAM	2005
8106	R42	525	KTM	950	LC8 950 Adventure - S	02-06	8108	R53	420	DERBI	50	SENDA R X-TREAM EU2	2010
8106	R42	525	KTM	950	LC8 950 Adventure - S	02-06	8108	R53	420	DERBI	50	SENDA R X-TREAM EU2	06-09
8106	R42	525	KTM	990	LC8 990 Adventure - R	10-12	8108	R53	420	DERBI	50	SENDA SM DRD ED.BLACK	2005
8106	R42	525	KTM	990	LC8 990 Adventure - S	07-09	8108	R53	420	DERBI	50	SENDA SM DRD RACING	04-05
8106	R42	525	KTM	990	LC8 990 Adventure - S (Ratio - 3)	07-09	8108	R53	420	DERBI	50	SENDA SM X-RACE	04-05
8106	R42	525	KTM	1190	LC8 1190 Adventure - R	2013	8108	R53	420	DERBI	50	SENDA SM X-RACE EU2	2006
8106	R42	525	KTM	1190	LC8 1190 Adventure - R (Ratio - 3)	2013	8108	R53	420	DERBI	50	SENDA SM X-TREAM EU2	05-10
8106	R42	525	KTM	1290	Super Adventure 1290	2015	8108	R60	420	YAMAHA	50	DT 50 X SM	07-08
8106	R42	525	KTM	1290	Super Adventure 1290 (Ratio - 3)	2015	8109	047	420	APRILIA	50	RS Extrema (# 420)	99-04
8107	051	428	DERBI	125	MULHACEN 4T EU3	2007	8109	047	420	APRILIA	50	Tuono	03-04
8107	051	428	DERBI	125	TERRA-ADVENTURE 4T EU3	07-12	8110	048	525	YAMAHA	600	YZF 600 R6 (conv. # 525)	03-05
8107	052	428	DERBI	125	SENDA R 4T BAJA EU2	06-08	8110	R43	525	SUZUKI	600	GSX-R 600	11-13
8107	052	428	DERBI	125	SENDA R 4T BAJA EU3	10-11	8110	R43	525	YAMAHA	700	MT-07 (cc 689) - ABS	14
8107	052	428	DERBI	125	SENDA R 4T EU2	04-07	8110	R45	525	SUZUKI	600	GSX-R 600 (Ratio - 2)	11-13
8107	052	428	DERBI	125	SENDA R EU2	2004	8110	R45	525	SUZUKI	750	GSX-R 750	11
8107	R48	428	DERBI	125	SENDA SM 125 4T E2	04-05	8110	R45	525	YAMAHA	600	YZF 600 R6	06-15
8107	R48	428	DERBI	125	SENDA SM 4T BAJA EU2	06-08	8110	R45	525	YAMAHA	600	YZF 600 R6 (Ratio - 3)	06-15
8107	R48	428	DERBI	125	SENDA SM 4T BAJA EU3	10-11	8110	R45	525	YAMAHA	850	MT-09 850 - ABS	13
8107	R48	428	DERBI	125	SENDA SM 4T EU2	04-07	8110	R47	525	YAMAHA	600	YZF 600 R6 (Ratio - 2)	06-15
8107	R48	428	DERBI	125	SENDA SM EU2	2004	8110	R47	525	YAMAHA	1000	FZ1-N, Fazer - ABS	06-11
8107	R48	428	PEUGEOT	125	XPS 125 CT	05-06	8110	R47	525	YAMAHA	1000	YZF 1000 R1 - World GP 50th Ann.Ed.	09-14
8107	R48	428	YAMAHA	125	XT 125 X	05-10	8111	034	525	BENELLI	1130	TRE K 1130	07-08
8107	R50	428	DERBI	125	CROSS CITY 4T	07-08	8111	041	525	BENELLI	900	TNT 899, TNT 899 S	08-09
8107	R50	428	DERBI	125	SENDA SM 4T DRD RACING	2009	8111	041	525	BENELLI	900	Tornado 900 LE	02-05
8107	R50	428	YAMAHA	125	XT 125 R	05-10	8111	041	525	BENELLI	900	Tornado TRE	2003
	R	Silent						R	Silent				



Rear Sprocket-code							Rear Sprocket-code						
CODE	Z	#	BRAND	CC	MODEL	YEAR	CODE	Z	#	BRAND	CC	MODEL	YEAR
8111	041	525	BENELLI	900	Tornado TRE RS	04-05	8125	041	525	DUCATI	848	848 (Ratio - 2)	08-12
8111	041	525	BENELLI	1000	Tornado RS	04-05	8125	041	525	DUCATI	992	Monster S2-R	06-08
8111	043	525	BENELLI	1000	Tornado 900 (Ratio - 2)	02-05	8125	041	525	DUCATI	1100	Hypermotard Evo, Evo SP	10
8111	R36	525	BENELLI	1130	TNT 1130 - Cafè Racer - Sport	04-09	8125	041	525	DUCATI	1100	Monster, S (Ratio - 2)	09-11
8111	R36	525	BENELLI	1130	TNT 1130 Cafè Racer - Century Racer	10-14	8125	042	525	DUCATI	796	Hypermotard	10
8111	R36	525	BENELLI	1130	Tornado TRE	07-09	8125	042	525	DUCATI	848	Streetfighter	12
8111	R36	525	BENELLI	1130	TRE K 1130	11-12	8125	042	525	DUCATI	996	Monster S4 R	03-06
8111	R36	525	BENELLI	1130	TRE K 1130 (Ratio - 2)	07-08	8125	042	525	DUCATI	1000	Multistrada 1000, DS, S	03-06
8111	R38	525	BENELLI	1130	TNT 1130 (Ratio - 2)	04-14	8125	042	525	DUCATI	1100	Hypermotard, S	07-09
8111	R38	525	BENELLI	1130	Tornado TRE (Ratio - 2)	07-09	8125	042	525	DUCATI	1100	Multistrada 1100 S	07-09
8111	R38	525	BENELLI	1130	TRE K 1130 (Ratio - 2)	11-12	8125	043	525	DUCATI	992	Monster S2-R (Ratio - 2)	06-08
8111		525	MOZZI SPECIALI		MARCHESINI - MARVIC - BRAKING		8125	043	525	DUCATI	998	S4 RS/ R Testa Stretta	07-08
8113	054	428	HONDA	125	XR 125 L	03-07	8125	043	525	DUCATI	1100	Hypermotard Evo (Ratio - 2)	10
8114	041	525	CAGIVA	1000	Navigator 1000 Ruote in lega	04-05	8125	044	525	DUCATI	796	Hypermotard (Ratio - 2)	10
8116	R47	420	YAMAHA	50	TZR 50 - RR	03-06	8125	044	525	DUCATI	848	Streetfighter (Ratio - 2)	12
8117	038	525	DUCATI	1098	1098 R, 1098 S	07-09	8125	044	525	DUCATI	996	Monster S4 R (Ratio - 2)	03-06
8117	038	525	DUCATI	1099	Streetfighter, S	09-11	8125	044	525	DUCATI	1000	Multistrada DS, S (Ratio - 2)	03-06
8117	038	525	DUCATI	1198	1098 R - Bayliss	08-09	8125	044	525	DUCATI	1100	Hypermotard (Ratio - 2)	07-09
8117	038	525	DUCATI	1198	1198, 1198 S	09-11	8125	044	525	DUCATI	1100	Multistrada S (Ratio - 2)	07-09
8117	040	525	DUCATI	1099	Streetfighter, S (Ratio - 2)	09-11	8125	045	525	DUCATI	998	Monster S4-RS (Ratio - 2)	07-08
8117	040	525	DUCATI	1198	1198, 1198 S (Ratio - 2)	09-11	8126	038	520	DUCATI	748	748 Biposto	95-98
8117	040	525	DUCATI	1200	Multistrada 1200 - S	10-16	8126	038	520	DUCATI	748	748 R, 748 S	99-02
8117	042	525	DUCATI	1200	Multistrada 1200 (Ratio - 2)	10-16	8126	038	520	DUCATI	900	MH 900 Evoluzione	01
8119	045	428	YAMAHA	250	XG TRICKER 250	05-07	8126	040	520	DUCATI	748	748 R, 748 S (Ratio - 2)	99-02
8121	050	525	TRIUMPH	800	Tiger 800	11-13	8126	041	520	DUCATI	800	Monster S2R/Dark	05-07
8121	050	525	TRIUMPH	800	Tiger 800 XC	11-13	8126	041	520	DUCATI	800	Monster S2R/Dark (Ratio - 3)	05-07
8121	R47	525	TRIUMPH	675	Daytona 675 - R	06-14	8129	045	420	DERBI	50	GP1	05-08
8121	R47	525	TRIUMPH	675	Street Triple 675 - R	08-14	8129	052	420	PEUGEOT	50	XR-6 50	02-06
8121	R49	525	TRIUMPH	675	Daytona 675 - R (Ratio - 2)	06-14	8129	053	420	APRILIA	50	RS 50 (Ratio + 3)	06-10
8121	R49	525	TRIUMPH	675	Street Triple 675 - R (Ratio - 2)	09-14	8129	053	420	APRILIA	50	RS 50 (Ratio + 6)	06-10
8123	051	428	SUZUKI	125	RV 125 Van Van (K3-6)	03-06	8129	053	420	APRILIA	50	RS 50 (Ratio Orig)	06-10
8123	051	428	SUZUKI	125	RV 125 Van Van (Ratio - 2)	07-12	8129	053	420	APRILIA	50	RS-4	2011
8123	R49	428	SUZUKI	125	RV 125 Van Van (K7-9)	07-12	8129	R53	420	DERBI	50	DRD RACING SM 50	2005
8125	036	525	DUCATI	916	Monoposto, Biposto	94-98	8129	R53	420	DERBI	50	GPR RACING	04-05
8125	036	525	DUCATI	916	Senna	95-98	8129	R53	420	DERBI	50	GPR RACING EU2	06-07
8125	036	525	DUCATI	916	Sport Production	95	8129	R53	420	DERBI	50	SENDA SM DRD RACING	11
8125	036	525	DUCATI	916	Sport Production	96	8130	041	525	BMW	650	F 650 GS, F 650 GS SE #525	08-09
8125	036	525	DUCATI	996	996 - S - SPS	99-01	8130	042	525	BMW	800	F 800 GS (K-72)	08-09
8125	036	525	DUCATI	996	996 R	02	8130	042	525	BMW	800	F 800 GS (Ratio - 3)	08-09
8125	036	525	DUCATI	998	998 Matrix / Base	02-04	8131	042	530	KAWASAKI	1400	ZZR 1400 ABS	12-14
8125	036	525	DUCATI	998	998 R - S	02-04	8131	043	530	KAWASAKI	1400	ZZR 1400 - ABS (Ratio - 2)	06-11
8125	038	525	DUCATI	916	916 (Ratio - 2)	94-98	8131	R41	530	KAWASAKI	1400	ZZR 1400 - ABS	06-11
8125	038	525	DUCATI	996	996 R (Ratio - 2)	02	8131	R41	530	KAWASAKI	1400	ZZR 1400 Performance	11-12
8125	038	525	DUCATI	998	998 R - S (Ratio - 2)	02-04	8132	040	525	MV AGUSTA	1000	1000 F4 Veltro	08
8125	039	525	DUCATI	848	848 - EVO	08-12	8132	040	525	MV AGUSTA	1000	F4 1000 - F4 1000 R	04-07
8125	039	525	DUCATI	1100	Monster 1100, S, Evo	09-11	8132	040	525	MV AGUSTA	1000	F4 1078 312 RR	07-09
	R	Silent						R	Silent				





Rear Sprocket-code							Rear Sprocket-code						
CODE	Z	#	BRAND	CC	MODEL	YEAR	CODE	Z	#	BRAND	CC	MODEL	YEAR
8132	041	525	MV AGUSTA	800	Brutale 800 - Dragster	13-15	8147	043	530	HONDA	800	VFR 800 V-TEC (Ratio - 3)	02-03
8132	041	525	MV AGUSTA	800	F3 800 - F3 800 AGO	12-15	8147	044	530	HONDA	1000	CB 1000 R (SC-60A)	08-13
8132	041	525	MV AGUSTA	800	Rivale 800	13-14	8147	044	530	HONDA	1000	CB 1000 R (Ratio - 3)	08-13
8132	041	525	MV AGUSTA	800	Stradale 800 - Turismo Veloce	2015	8147	044	530	HONDA	1000	CB 1000 R ABS (SC-60C)	08-13
8132	041	525	MV AGUSTA	989	Brutale 989 R	08-09	8147	045	530	HONDA	800	VFR 800 V-TEC - ABS	04-14
8132	041	525	MV AGUSTA	990	Brutale 990 R	10-11	8147	045	530	HONDA	800	VFR 800 V-TEC (Ratio - 2)	02-03
8132	041	525	MV AGUSTA	1000	F4 1000 S - R - RR	10-15	8147	R46	530	HONDA	1000	CB 1000 R (Ratio - 2)	08-13
8132	041	525	MV AGUSTA	1078	Brutale 1078 RR	08-09	8148	051	428	SUZUKI	125	DR-Z 125	03-13
8132	041	525	MV AGUSTA	1090	Brutale 1090 - R	12-15	8148	057	428	KAWASAKI	125	KLX 125 L (B1-B6F)	03-06
8132	041	525	MV AGUSTA	1090	Brutale 1090 RR	10-11	8148	057	428	SUZUKI	125	DR-Z 125 L	03-13
8132	043	525	MV AGUSTA	675	F3 675 - F3 675 Oro	12-15	8149	037	420	HONDA	50	CRF 50 F4	05-13
8132	043	525	MV AGUSTA	910	Brutale 910 - S - R	05-08	8150	044	525	BMW	1000	S 1000 RR (K-46)	09-11
8132	043	525	MV AGUSTA	989	Brutale 989 R (Ratio -2)	08-09	8150	045	525	BMW	1000	S 1000 R (Naked)	2014
8132	043	525	MV AGUSTA	990	Brutale 990 R (Ratio -2)	10-11	8150	045	525	BMW	1000	S 1000 RR	12-14
8132	043	525	MV AGUSTA	1000	F4 1000 S - R - RR - RC (Ratio -2)	10-15	8150	045	525	BMW	1000	S 1000 RR	15
8132	043	525	MV AGUSTA	1078	Brutale 1078 RR (Ratio - 2)	08-09	8150	045	525	BMW	1000	S 1000 XR	2015
8132	043	525	MV AGUSTA	1090	Brutale 1090 RR - CORSA	12-15	8150	046	525	BMW	1000	S 1000 RR (Ratio - 2)	09-11
8133	043	520	MV AGUSTA	675	Brutale 675	12-15	8152	051	420	BETA	50	RR 50	02-05
8134		428	MOZZI SPECIALI		AJP (3X2F 110 125 8,5)		8152	R50	420	BETA	50	RR 50 Motard	02-05
8136		428	PIT-BIKE		Applicazioni varie		8153	R50	420	BETA	50	RR 50 Motard - Track	05-11
8137	047	520	BMW	650	G 650 X Challenge (K-15)	08-09	8153	R50	420	BETA	50	RR 50 Motard - Track	12-13
8137	047	520	BMW	650	G 650 X Challenge (Ratio - 3)	08-09	8153	R51	420	BETA	50	RR 50 Factory	12-13
8137	047	520	BMW	650	G 650 X Country (K-15)	08-09	8153	R51	420	BETA	50	RR 50 Factory	05-11
8140	R47	525	APRILIA	850	SRV 850 ABS - ATC	12	8153	R51	420	BETA	50	RR 50 Motard - Track (Ratio + 4)	12-13
8140	R47	525	GILERA	800	GP 800 - Centenario	07-11	8153	R51	420	BETA	50	RR 50 Racing	06-10
8141	035	420	HONDA	125	ANF 125 Innova (JC37)	02-12	8154	040	530	DUCATI	1200	Multistrada 1200 - S - Touring	10-16
8143	049	428	YAMAHA	125	TT-R 125 E	05-10	8154	040	530	DUCATI	1200	Multistrada 1200 (Ratio - 3)	10-16
8143	054	428	YAMAHA	125	TT-R 125 L, LE 19CD	05-13	8154	042	530	DUCATI	1200	Multistrada 1200 (Ratio - 2)	10-16
8144	036	428	YAMAHA	110	CRYPTON 110	03	8156	047	530	KAWASAKI	1000	GPZ 1000 RX (conv. # 530)	86-88
8144	036	428	YAMAHA	115	CRYPTON 115	04	8157	036	530	KAWASAKI	900	Z 900 A (conv. # 530)	73-75
8144	037	428	YAMAHA	105	T-105 CRYPTON	97-99	8157	039	530	KAWASAKI	900	Z 900 A (Z1A-B) (conv. # 530)	76-77
8144	037	428	YAMAHA	105	T-105 E CRYPTON-R	00-02	8157	047	530	KAWASAKI	750	H2 750 MACH IV	72-75
8144	039	428	SYM	125	XS 125 K	08-09	8158	052	420	DERBI	50	GPR R	97-00
8144	039	428	YAMAHA	125	FIZ-R 125	00	8158	052	420	DERBI	50	GPR REPLICA	99-03
8144	039	428	YAMAHA	135	CRYPTON X-135	07	8160	053	420	DERBI	50	SENDA SM	00-01
8144	043	428	YAMAHA	125	YBR 125 Custom	08-10	8161	050	428	DERBI	125	GPR 125 Nuda - Nuda SPORT	04-06
8144	043	428	YAMAHA	125	Z-125	00	8161	050	428	DERBI	125	GPR 125 RACING	04-08
8144	R45	428	YAMAHA	125	YBR 125	05-12	8163	042	428	KYMCO	125	QUANNON 125	08-09
8145	R48	428	YAMAHA	125	YZF-R 125	08-14	8164	049	428	DERBI	125	GPR 4T	09-11
8145	R48	428	YAMAHA	125	YZF-R 125 (Ratio - 3)	08-14	8164	049	428	DERBI	125	MULHACEN 4T EU3	08-10
8145	R50	428	YAMAHA	125	YZF-R 125 (Ratio - 2)	08-14	8164	050	428	DERBI	125	SENDA SM 4T DRD	2014
8147	043	530	HONDA	750	VFR 750 FL, FM (RC-36)	90-98	8166	039	525	DUCATI	1199	Panigale 1199 - S - ABS	12-14
8147	043	530	HONDA	800	VFR 800 CROSSRUNNER	11-14	8166	039	525	DUCATI	1299	Panigale 1299 - S - ABS	2015
8147	043	530	HONDA	800	VFR 800 F1 (RC-46)	98-01	8166	041	525	DUCATI	1199	Panigale 1199 (Ratio - 2)	12-14
8147	043	530	HONDA	800	VFR 800 V-TEC	02-03	8166	041	525	DUCATI	1199	Panigale 1199 R	13-14
8147	043	530	HONDA	800	VFR 800 V-TEC - ABS	04-14	8166	041	525	DUCATI	1299	Panigale 1299 - S - ABS	2015
	R	Silent						R	Silent				



Rear Sprocket-code						
CODE	Z	#	BRAND	CC	MODEL	YEAR
8168	041	525	BMW	650	F 650 GS, F 650 GS SE #525	10-12
8168	042	525	BMW	700	F 700 GS	13
8168	042	525	BMW	800	F 800 GS - Adventure -Triple Black	10-15
8168	042	525	BMW	800	F 800 GS - Adventure -Triple Black	10-15
8168	R47	525	BMW	800	F 800 R (K-73)	09-15
8168	R47	525	BMW	800	F 800 R (K-73) (Ratio - 3)	09-15
8169		420	PIT-BIKE		Applicazioni varie	
8171	052	428	HYOSUNG	125	GT 125 - Comet - R Supersport	03-12
8172	044	525	HYOSUNG	650	GT 650 Comet	04-10
8173	046	520	HYOSUNG	250	GT 250 Comet	04-09
8174		530	MOZZI SPECIALI		MARCHESINI - MARVIC - BRAKING	
8175	R45	525	BMW	1000	HP 4	13-15
8175	R47	525	BMW	1000	HP 4 (Ratio - 2)	13-15
8177	054	428	HUSQVARNA	125	SMR 125	11-12
8177	054	428	HUSQVARNA	125	SMS4 125	11-12
8177	059	428	HUSQVARNA	125	TE 125	11-12
8177	059	428	HUSQVARNA	125	TE 125 (Ratio - 3)	11-12
8179	034	520	POLARIS	250	TRAIL BLAZER	91
8179	034	520	POLARIS	250	TRAIL BLAZER	92
8179	034	520	POLARIS	250	TRAIL BOSS	91-93
8179	034	520	POLARIS	400	L 2 X 4	94-95
8179	034	520	POLARIS	400	L SPORT	94-95
8179	034	520	POLARIS	400	L SPORT	96-99
8179	034	520	POLARIS	400	XPRESS 2 X 4	96
8179	036	520	POLARIS	250	TRAIL BLAZER	02-04
8179	036	520	POLARIS	400	SCRAMBLER	00-01
8179	036	520	POLARIS	400	TRAIL BLAZER 2 X 4	03
8179	036	520	POLARIS	500	SCRAMBLER	00-11
8179	038	520	POLARIS	250	TRAIL BLAZER	93
8179	038	520	POLARIS	250	TRAIL BLAZER	00-01
8179	038	520	POLARIS	250	TRAIL BOSS	90
8179	038	520	POLARIS	250	TRAIL BOSS 2X4	85
8179	038	520	POLARIS	250	TRAIL BOSS 2X4	88-93
8179	038	520	POLARIS	300	2X4	95-96
8179	038	520	POLARIS	300	XPRESS	96-99
8179	038	520	POLARIS	425	MAGNUM 2 X 4	95-98
8179	040	520	POLARIS	250	TRAIL BLAZER	94
8179	040	520	POLARIS	250	TRAIL BOSS	94
8179	040	520	POLARIS	325	TRAIL BOSS 2X4	01-02
8179	040	520	POLARIS	330	TRAIL BLAZER 2 X 4	08-10
8179	040	520	POLARIS	330	TRAIL BOSS 2X4	03-10
8179	042	520	POLARIS	250	CYCLONE	87-93
8179	042	520	POLARIS	250	SCRAMBLER	85-86
8179	042	520	POLARIS	250	TRAIL BLAZER	90
8179	042	520	POLARIS	250	TRAIL BLAZER	95
8179	042	520	POLARIS	250	TRAIL BLAZER ES	96-98
	R	Silent				

Rear Sprocket-code						
CODE	Z	#	BRAND	CC	MODEL	YEAR
8179	042	520	POLARIS	250	TRAIL BOSS	85-89
8179	042	520	POLARIS	250	TRAIL BOSS	95-98
8179	042	520	POLARIS	250	TRAIL BOSS 2X4	86-87
8179	042	520	POLARIS	250	XPLORER 4 X 4	01-02
8179	042	520	POLARIS	325	TRAIL BOSS 2X4	00
8181	038	520	YAMAHA	450	YFZ 450 BB	09-13
8181	038	520	YAMAHA	450	YFZ 450 BB	07-08
8181	038	520	YAMAHA	450	YFZ 450 R Y	09-13
8181	038	520	YAMAHA	450	YFZ 450 S SE T-V-W-X-Y-B-D	04-13
8181	038	520	YAMAHA	700	YFM 700 Raptor	06-13
8181	038	520	YAMAHA	700	YFM 700 RSE Raptor	07-13
8181	040	520	YAMAHA	660	YFM 660 R-RLE Raptor	01-05
8182	040	520	CAGIVA	1000	Xtra-Raptor 1000 (conv. # 520)	00-06
8182	040	520	MOTO MORINI	1200	Scrambler - Sport - Granpasso	08-09
8182	042	520	CAGIVA	1000	Xtra-Raptor 1000 (conv. # 520)	00-06
8183	036	428	KAWASAKI	125	KH 125 L1 (K1-K10)	93-98
8184		428	PIT-BIKE		Applicazioni varie	
8186	060	428	APRILIA	125	RS4 4T	14
8186	060	428	APRILIA	125	RS4 4T power CM2273015	11-13
8186	060	428	APRILIA	125	RS4 4T power CM2273025	11-13
8187	044	428	HONDA	125	CBR 125 R	11-13
8188	042	428	HONDA	125	CBF 125	09-12
8191	038	520	KYMCO	250	KXR - KXU 250	02-05
8191	038	520	KYMCO	300	MAXXER 300	05-08
8192		525	MOZZI SPECIALI		PVM (5F 80 100 10,5)	
8193		525	MOZZI SPECIALI		MARVIC - GALESPEED	
8194		530	MOZZI SPECIALI		MARVIC - GALESPEED	
8195	053	420	DERBI	50	SENDA DRD RACING	11
8195	053	420	DERBI	50	SENDA R DRD	02-05
8195	053	420	DERBI	50	SENDA R DRD DEVIL	04-05
8195	053	420	DERBI	50	SENDA R DRD PRO	06-11
8195	053	420	DERBI	50	SENDA R DRD RACING	06-11
8195	053	420	DERBI	50	SENDA SM DRD	00-05
8195	053	420	DERBI	50	SENDA SM DRD PRO	06-08
8195	053	420	DERBI	50	SENDA SM DRD RACING	06-10
8196		415	MOZZI SPECIALI		MOTO 3 250 cc mozzo OZ	
8198	037	520	HONDA	250	TRX 250 R (Four Whells)	83-89
8198	038	520	HONDA	400	TRX 400 EX SPORT TRAX	99-04
8198	038	520	HONDA	450	TRX 450 EX SPORT TRAX	04-14
8198	038	520	KAWASAKI	450	KSF 450 B (KFX450R)	08-14
8198	039	520	HONDA	400	TRX 400 EX SPORT TRAX	05-08
8198	039	520	HONDA	400	TRX 400 X	09-14
8198	042	520	HONDA	200	TRX 200 D (Four Whells)	91-97
8198	042	520	HONDA	250	TRX 250 R (Four Whells)	91-92
8200	043	520	KAWASAKI	250	KSF 250 A1-A18 MOJAVE	87-04
8201	030	520	KYMCO	50	MXer 50 - MXU 50	02-07
	R	Silent				





Rear Sprocket-code							Rear Sprocket-code						
CODE	Z	#	BRAND	CC	MODEL	YEAR	CODE	Z	#	BRAND	CC	MODEL	YEAR
8201	030	520	KYMCO	50	MXU 50 REVERSE	07-08	5076	R45	530	SUZUKI	1100	GSX-R 1100 (conv. # 530)	88
8203		520	MOZZI SPECIALI		VALENTI (6F 136 160 8,5)		5077	045	532	SUZUKI	1100	GSX-R 1100	88
8205		420	PIT-BIKE		Applicazioni varie		5077	046	532	SUZUKI	1100	GSX-R 1100	85-87
8206	045	520	KTM	125	DUKE 125	14-15	7060	042	532	SUZUKI	1100	GSX-R 1100	95
8206	045	520	KTM	125	RC 125	14-15	7060	042	532	SUZUKI	1100	GSX-R 1100	93-94
8206	045	520	KTM	390	DUKE 390	13	7060	043	532	SUZUKI	900	RF 900 R S	94-99
8206	045	520	KTM	390	RC 390	14	7060	044	532	SUZUKI	1100	GSX-R 1100	95-98
8207	038	525	KTM	1290	SUPER DUKE 1290	2014	7060	048	532	SUZUKI	1100	GSX-R 1100	90-92
8209	042	525	HUSQVARNA	900	NUDA 900	12	7060	048	532	SUZUKI	1100	GSX-R 1100	89
8209	042	525	HUSQVARNA	900	NUDA 900 R	12	7060	052	532	SUZUKI	1100	GSX 1100 F	89-95
8211	046	520	HYOSUNG	250	GV 250 Aquila (carburatore)	00	7060	052	532	SUZUKI	1100	GSX 1100 F	88
8211	046	520	HYOSUNG	250	GV 250 i.e.	04-10	8011	048	520	HONDA	600	XR 600 L - R	93-02
8212	060	420	YAMAHA	50	TZR 50	07-12	8011	048	520	HONDA	600	XR 600 R	91-92
8216		520	MOZZI SPECIALI		MARVIC (5F 80 98 11)		8027	052	530	SUZUKI	1100	GSX 1100 F (conv. # 530)	89-95
8217	042	520	BMW	700	F 700 GS conv. #520	13	8027	052	530	SUZUKI	1100	GSX 1100 F (conv. # 530)	88
8217	042	520	BMW	800	F 800 GS - Adventure	10-15	8027	052	530	SUZUKI	1100	GSX 1100 G	91-95
112		428	C semilavorata				8047	R39	525	KAWASAKI	1000	ZX-10 R - ABS (ZX1000 JBF)	11-15
113		420	C semilavorata				8047	R41	525	KAWASAKI	1000	Z 1000 SX - ABS	11-14
115		530	C semilavorata				8047	R41	525	KAWASAKI	1000	Z 1000 SX City, Tourer	11-14
116	036	520	YAMAHA		T-MAX kit catena		8047	R41	525	KAWASAKI	1000	ZX-10 R - ABS (Ratio -2)	11-15
116		520	C semilavorata				8047	R43	525	KAWASAKI	1000	Z 1000 - ABS	14-15
117		525	C semilavorata				8061	R43	520	KAWASAKI	750	Z 750 R, Z 750 R ABS	11-12
119		630	C semilavorata				8061	R43	520	KAWASAKI	750	Z 750 S	04-12
461	043	428	GENERIC	125	WORX 125	12-14	8082		520	SUZUKI	1340	GSX-R 1340 Hayabusa	08-14
477	043	530	KAWASAKI	500	HI 500 MACH III	75	8107	R48	428	MALAGUTI	125	X3M Motard	2007
485		428	DUCATI	350	Scrambler 350	70	8107	R50	428	MALAGUTI	125	X3M Enduro	07-08
492	038	530	DUCATI	500	GLT - Desmo	75-79	8108	R48	420	MALAGUTI	50	XSM	04-06
624	039	428	KEEWAY	150	SUPERLIGHT 150	2008	8108	R50	420	MALAGUTI	50	XTM	04-06
627	041	520	YAMAHA	660	YFM 660 RM-RP-RR Raptor	01-05	8108	R60	420	MALAGUTI	50	XSM POWER UP	2007
918	050	520	HONDA	250	XR 250 R	84-85	8117	043	525	DUCATI	1200	Diavel / Diavel Carbon	2011
918	053	520	HONDA	250	XL 250 SZ, S	84-85	8125	039	525	DUCATI	796	Monster 796, 796 ABS	10-11
918	053	520	HONDA	250	XL 250 SZ, S	86-87	8125	041	525	DUCATI	796	Monster 796, 796 (Ratio - 2)	10-11
918	R44	520	HONDA	250	XL 250 R	83-85	8132	040	525	MV AGUSTA	920	Brutale 920	10-11
918	R44	520	HONDA	250	XL 250 R	86-88	8139	048	420	MALAGUTI	50	CNK DRAGON	05-07
470	040	630	SUZUKI	750	GSX 750 LT,LX	80-81	8162	060	420	MALAGUTI	50	XSM POWER UP	08-11
470	040	630	SUZUKI	1100	GSX 1100 L	80	8162	062	420	MALAGUTI	50	XTM POWER UP	07-11
470	041	630	SUZUKI	750	GS 750E, L	77-82	8165	048	428	MALAGUTI	125	X3M Motard	2008
470	041	630	SUZUKI	750	GSX 750 LT,LX	78-79	8166	041	525	DUCATI	1200	Monster 1200 - S	14
470	041	630	SUZUKI	1000	GS 1000 A, E, L, S	78	8178	037	520	POLARIS	450	OUTLAW MXR	08-09
470	041	630	SUZUKI	1000	GSX 1000	78	8178	037	520	POLARIS	500	PREDATOR	04-06
470	042	630	SUZUKI	1000	GS 1000 ES, EN	79-82	8178	037	520	POLARIS	525	OUTLAW MXR	08-09
470	042	630	SUZUKI	1100	GSX 1100 E, S	80-83	8210	448	420	RIEJU	50	RR 50 - RR SM - RJ SPIKE	99-04
470	042	630	SUZUKI	1100	GSX 1100 EE	84-85	915	033	630	HONDA	1000	CBX 1000 ZA (SC-03)	77-79
470	042	630	SUZUKI	1100	GSX 1100 ES	80-83	915	035	630	HONDA	1100	CBX 1100 Z	79-85
470	043	630	SUZUKI	1100	GSX 1100 EF	84-87							
5076	046	530	SUZUKI	1100	GSX-R 1100 (conv. # 530)	85-87							
	R	Silent						R	Silent				



ERGal- Rear Sprocket-code						
CODE	Z	#	BRAND	CC	MODEL	YEAR
112		428	C semilavorata			
113		420	C semilavorata			
115		530	C semilavorata			
116		520	C semilavorata			
117		525	C semilavorata			
119		630	C semilavorata			
223	353	520	HUSQVARNA	250	WR 250	81-88
294	152	520	MAICO	400	MC-GS	80
627	146	520	YAMAHA	125	YZ 125	81-82
627	148	520	YAMAHA	125	WR 125	97-98
627	148	520	YAMAHA	125	YZ 125	83
627	148	520	YAMAHA	125	YZ 125	84
627	148	520	YAMAHA	125	YZ 125	97-98
627	148	520	YAMAHA	250	YZ 250	84
627	148	520	YAMAHA	600	TT 600	80-82
627	149	520	YAMAHA	125	YZ 125	88
627	149	520	YAMAHA	250	YZ 250	83
627	149	520	YAMAHA	250	YZ 250	89
627	149	520	YAMAHA	250	YZ 250	93
627	149	520	YAMAHA	250	YZ 250	94-97
627	150	520	YAMAHA	100	YZ 100	82-83
627	150	520	YAMAHA	125	YZ 125	86
627	150	520	YAMAHA	125	YZ 125	87
627	150	520	YAMAHA	125	YZ 125	96
627	150	520	YAMAHA	125	YZ 125	93-95
627	150	520	YAMAHA	250	TT 250	89-92
627	150	520	YAMAHA	250	YZ 250	98
627	150	520	YAMAHA	250	YZ 250	85-86
627	150	520	YAMAHA	350	TT 350	86-97
627	150	520	YAMAHA	400	WR 400 F	98
627	150	520	YAMAHA	600	TT 600 - TT 600 N W	83-92
627	151	520	YAMAHA	125	WR 125	91-96
627	151	520	YAMAHA	125	YZ 125	89-92
627	151	520	YAMAHA	250	WR 250	91-92
627	151	520	YAMAHA	250	YZ 250	87-88
627	151	520	YAMAHA	250	YZ 250	90-92
627	152	520	YAMAHA	125	YZ 125	85
627	152	520	YAMAHA	200	WR 200 R	92
627	152	520	YAMAHA	200	WR 200 R	93-95
627	152	520	YAMAHA	250	WR 250 Z	91-96
627	154	520	YAMAHA	250	TT 250 R LW	99-00
1095		530	CAGIVA	350	SX 350	
1390	353	428	FANTIC	200	Trial 200	80
1394	356	428	BETA	50	RK6 50	93-97
1397	342	520	BETA	250	TECHNO 250 Trial	99
1397	343	520	BETA	250	TECHNO 250 Trial	97-98
(*)	Ergal					

ERGal- Rear Sprocket-code						
CODE	Z	#	BRAND	CC	MODEL	YEAR
1973	348	520	BETA	200	Alp 200 4T	00-05
5004	147	520	KAWASAKI	400	KLX 400 R (B1)	2003
5004	147	520	SUZUKI	350	DR 350 Off-Road	90-93
5004	147	520	SUZUKI	400	DR-Z 400 E	00-07
5004	148	520	SUZUKI	125	RM 125 F	85
5004	148	520	SUZUKI	250	RM 250	99-00
5004	148	520	SUZUKI	250	RM-Z 250 K7 K9	07-09
5004	149	520	SUZUKI	125	RM 125	96
5004	149	520	SUZUKI	125	RM 125	92-95
5004	149	520	SUZUKI	125	RM 125 F	85-87
5004	149	520	SUZUKI	125	RM 125 K1 K6	00-06
5004	149	520	SUZUKI	250	DR 250 Off-Road (L-P)	90-93
5004	149	520	SUZUKI	250	DR 250 S	90-93
5004	149	520	SUZUKI	250	DR-Z 250 (K1-7)	01-07
5004	149	520	SUZUKI	250	RM 250	01-06
5004	149	520	SUZUKI	250	RM 250	93-96
5004	149	520	SUZUKI	250	RM 250	89-92
5004	149	520	SUZUKI	250	RM 250	81-82
5004	149	520	SUZUKI	250	RM-Z 250 L0 L1 L2	10-12
5004	149	520	SUZUKI	250	RM-Z 250 L3	13
5004	149	520	SUZUKI	450	RM-Z 450 K5-7	05-07
5004	150	520	SUZUKI	125	RM 125	97-99
5004	150	520	SUZUKI	250	RM 250	97-98
5004	150	520	SUZUKI	250	RM 250	83
5004	150	520	SUZUKI	250	RM 250	78-80
5004	150	520	SUZUKI	250	RM 250 K7, K8	07-12
5004	150	520	SUZUKI	250	RM-X 250	89-01
5004	150	520	SUZUKI	450	RM-Z 450 K8 K9 L0 L1 L2	08-12
5004	150	520	SUZUKI	450	RM-Z 450 L3 L4	13-14
5004	150	520	SUZUKI	450	RM-Z 450 L5	2015
5004	151	520	SUZUKI	125	RM 125 J - K - L - M - V	88-91
5004	151	520	SUZUKI	125	RM 125 K7, K8	07-12
5004	151	520	SUZUKI	125	RM 125 T, X, Z, D	80-84
5004	151	520	SUZUKI	250	RM 250	87-88
5004	151	520	SUZUKI	250	RM 250 (Ratio -2)	93-96
5004	151	520	SUZUKI	250	RM-Z 250 L0 L1 L2 (Ratio -2)	10-12
5004	151	520	SUZUKI	450	RM-X 450 Z L0	2010
5004	151	520	SUZUKI	450	RM-X 450 Z L1	2011
5015	147	520	KAWASAKI	125	KX 125 (D1-G1)	83-89
5015	147	520	KAWASAKI	200	KDX 200 (E1-E6)	89-94
5015	147	520	KAWASAKI	200	KDX 200 (H1-H6)	95-00
5015	147	520	KAWASAKI	220	KDX 220 (A4-A12)	97-05
5015	148	520	KAWASAKI	200	KDX 200 (A1)	83
5015	148	520	KAWASAKI	200	KDX 200 (C1-D2)	84-88
5015	148	520	KAWASAKI	250	KDX 250 (D1-E4)	91-97
5015	149	520	KAWASAKI	650	KLX 650 R A1-3 Camme Upper	93-00
(*)	Ergal					





ergal

ERGAL- Rear Sprocket-code							ERGAL- Rear Sprocket-code						
CODE	Z	#	BRAND	CC	MODEL	YEAR	CODE	Z	#	BRAND	CC	MODEL	YEAR
5015	150	520	KAWASAKI	250	KLX 250 R	93-98	5015	345	520	KAWASAKI	250	EX 250 F	86-06
5015	150	520	KAWASAKI	300	KLX 300, R (A2-A7)	97-02	5015	346	520	KAWASAKI	500	KX 500 B1	85
5015	150	520	KAWASAKI	300	KLX 300, R (A8-A7F)	03-07	5028	148	520	KTM	125	GS 125	90
5015	150	520	KAWASAKI	450	KLX 450 R	08-13	5028	150	520	KTM	125	MX 125	86-90
5015	150	520	KAWASAKI	450	KX 450 F	09-15	5028	150	520	KTM	250	GS 250	88
5015	150	520	KAWASAKI	450	KX 450 F	06-08	5028	150	520	KTM	250	GS 250	90
5015	150	520	KAWASAKI	450	KXE 450 F	09	5028	150	520	KTM	350	GS 350	85-90
5015	342	520	KAWASAKI	250	KLX 250 (C1-C2)	83-84	5028	150	520	KTM	600	ER 600	85-86
5015	342	520	KAWASAKI	250	KLX 250 (C3-C5)	85-95	5028	150	520	KTM	600	GS 600 4T	85-92
5015	342	520	KAWASAKI	250	KLX 250 S	05	5028	150	520	KTM	600	INCAS 600	89
5015	342	520	KAWASAKI	250	KLX 250 S - SEF	09-14	5028	152	520	KTM	80	MX 80	85-89
5015	345	520	KAWASAKI	200	KDX 200 SR (F1-F3)	89-91	5028	152	520	KTM	125	GS 125	85-89
5015	345	520	KAWASAKI	220	KDX 220 SR	97-00	5028	152	520	KTM	125	MX 125	85
5015	346	520	KAWASAKI	250	KLX 250 (B1-B2)	82	5028	152	520	KTM	250	GS 250	89
5015	147	520	KAWASAKI	250	KX 250 (E1-E3)	87-89	5028	152	520	KTM	250	GS 250	81-87
5015	147	520	KAWASAKI	500	KX 500	97-05	5028	152	520	KTM	250	MX 250	85-90
5015	148	520	KAWASAKI	125	KX 125 (C1)	84	5028	152	520	KTM	500	MX 500	85-86
5015	148	520	KAWASAKI	125	KX 125 (K5-L1)	98-99	5045		530	MOZZI SPECIALI		MARVIC (6F 130 150 10,5)	
5015	148	520	KAWASAKI	125	KX 125 (H1-H2)	90-91	5051		420	PIT-BIKE		Applicazioni varie	
5015	148	520	KAWASAKI	250	KX 250	98	5063	147	520	HONDA	125	CRE 125 SM	03
5015	148	520	KAWASAKI	250	KX 250 (B1)	82	5063	147	520	HONDA	150	CRF 150 F	06-13
5015	148	520	KAWASAKI	250	KX 250 (D2)	86	5063	147	520	HONDA	250	CRE 250	92
5015	148	520	KAWASAKI	250	KX 250 (H1-H2)	90-91	5063	147	520	HONDA	250	CRE 250	94-96
5015	148	520	KAWASAKI	250	KX 250 F 4T (N1-N2)	04-05	5063	147	520	HONDA	250	CRE 250	97-00
5015	148	520	KAWASAKI	250	KX 250 F 4T (T6F-XAFB)	06-10	5063	147	520	HONDA	250	CRE 250 SM	02-03
5015	148	520	KAWASAKI	250	KX 250 L 4T	99-01	5063	147	520	HONDA	450	CRE 450 Motard	05
5015	148	520	KAWASAKI	500	KX 500 B2	86-96	5063	147	520	HONDA	450	CRE 450 SM	02-03
5015	148	520	SUZUKI	250	RM-Z 250 K4 K5 K6	04-06	5063	147	520	HONDA	500	CRE 500	92
5015	149	520	KAWASAKI	125	KX 125 (L2-L3)	00-01	5063	147	520	HONDA	500	CRE 500	93-94
5015	149	520	KAWASAKI	125	KX 125 (J1-J2)	92-93	5063	147	520	HONDA	500	CRE 500	97-00
5015	149	520	KAWASAKI	125	KX 125 (K1-K2)	94-95	5063	148	520	HONDA	150	CRF 150 F	03-05
5015	149	520	KAWASAKI	250	KX 250 (K4)	97	5063	148	520	HONDA	250	CR 250 R	02-03
5015	149	520	KAWASAKI	250	KX 250 (K5)	98	5063	148	520	HONDA	250	CRF 250 R	10-11
5015	149	520	KAWASAKI	250	KX 250 (J1-J2)	92-93	5063	148	520	HONDA	250	XR 250 R	97-04
5015	149	520	KAWASAKI	250	KX 250 (K1-K3)	94-96	5063	148	520	HONDA	450	CRF 450 R	04
5015	149	520	KAWASAKI	250	KX 250 L 4T	02-03	5063	148	520	HONDA	450	CRF 450 R	12-13
5015	150	520	KAWASAKI	125	KX 125 (K3-K4)	96-97	5063	148	520	HONDA	600	XR 600 RR	98-01
5015	150	520	KAWASAKI	250	KDX 250 (B3-C3)	83-85	5063	148	520	HONDA	650	XR 650 R (Water)	02-07
5015	150	520	KAWASAKI	250	KX 250 (D1)	85	5063	148	520	HONDA	650	XR 650 R (Water)	00-01
5015	150	520	KAWASAKI	250	KX 250 (Ratio -2)	90-91	5063	149	520	BETA	250	RR 250 2T	13
5015	150	520	KAWASAKI	250	KX 250 F 4T (YBF-ZDF)	11-13	5063	149	520	BETA	300	RR 300 2T	13
5015	151	520	KAWASAKI	125	KX 125 (M1)	02-04	5063	149	520	HONDA	125	CR 125 R	97
5015	151	520	KAWASAKI	125	KX 125 (M2-M8F)	05-08	5063	149	520	HONDA	125	CRE 125	92
5015	151	520	KAWASAKI	250	KX 250, KX 250 R	99-08	5063	149	520	HONDA	125	CRE 125	93-00
5015	152	520	KAWASAKI	250	KX 250 (B2)	83-84	5063	149	520	HONDA	125	CRE 125 F	08-09
5015	343	520	KAWASAKI	500	KX 500 A	83-84	5063	149	520	HONDA	125	CRE 125 R	03
(*)	Ergal						(*)	Ergal					





ergal

ERGal- Rear Sprocket-code							ERGal- Rear Sprocket-code						
CODE	Z	#	BRAND	CC	MODEL	YEAR	CODE	Z	#	BRAND	CC	MODEL	YEAR
5063	149	520	HONDA	125	CRE 125 R	04-05	5072	152	520	CAGIVA	125	WMX 125	88
5063	149	520	HONDA	250	CR 250 R	05-08	5072	152	520	CAGIVA	125	WMX 125	86-87
5063	149	520	HONDA	250	CR 250 R	92-93	5072	344	520	CAGIVA	250	250 WMX	88
5063	149	520	HONDA	250	CR 250 R	94-95	5072	348	520	CAGIVA	250	250 WMX	87
5063	149	520	HONDA	250	CRE 250	92-96	5088		525	MOZZI SPECIALI		MARVIC (6F 130 150 10,5)	
5063	149	520	HONDA	250	CRF 250 R	12-14	5094	340	520	BETA	240	TRIAL ZERO 240	92-93
5063	149	520	HONDA	450	CRF 450 R	14	5094	340	520	BETA	260	TRIAL ZERO 260	92-93
5063	149	520	HONDA	450	CRF 450 R	05-08	5094	343	520	BETA	240	TRIAL ZERO 240	90-91
5063	149	520	HONDA	450	CRF 450 R	09-11	5094	343	520	BETA	260	TRIAL ZERO 260	90-91
5063	149	520	HONDA	500	CR 500 R	92-01	5097	146	520	CAGIVA	250	250 WMX	89
5063	149	520	HONDA	500	CRE 500	95-96	5097	146	520	HONDA	125	CRM 125 2T Derapage	11-12
5063	150	520	BETA	450	RR 450 4T	13	5097	147	520	GAS-GAS	300	EC 300 2T	98-00
5063	150	520	HONDA	150	CRF 150 F	03-05	5097	147	520	HUSQVARNA	450	TE 450, TXC 450	08-10
5063	150	520	HONDA	230	CRF 230 F - CRF EASY	03-13	5097	147	520	HUSQVARNA	510	TE 510	08
5063	150	520	HONDA	250	CR 250 R	04	5097	147	520	HUSQVARNA	510	TE 510	05-06
5063	150	520	HONDA	250	CR 250 R	96-01	5097	147	520	HUSQVARNA	510	TE 510	09-10
5063	150	520	HONDA	250	CRF 250 R (Ratio -2)	10-11	5097	147	520	HUSQVARNA	510	TXC 510	08
5063	150	520	HONDA	250	CRF 250 R4	05-08	5097	148	520	BETA	520	RR 520 4T	10-14
5063	150	520	HONDA	450	CRF 450 R	02-03	5097	148	520	GAS-GAS	125	EC 125	03-11
5063	150	520	HONDA	650	XR 650 R (Water) (Ratio -2)	00-07	5097	148	520	GAS-GAS	250	EC 250 2T - Racing	01-15
5063	151	520	HONDA	125	CR 125 R	86	5097	148	520	GAS-GAS	250	EC 250 F 4T - Racing	13-15
5063	151	520	HONDA	125	CR 125 R	83-85	5097	148	520	GAS-GAS	300	EC 300 2T	01-15
5063	151	520	HONDA	125	CR 125 R	87-96	5097	148	520	GAS-GAS	300	EC 300 F 4T - Racing	13-15
5063	151	520	HONDA	125	CR 125 R	98-99	5097	148	520	GAS-GAS	400	FSE 400 EC	03-07
5063	151	520	HONDA	125	CR 125 R	02-03	5097	148	520	GAS-GAS	450	FSE 450	03-07
5063	151	520	HONDA	250	CR 250	86	5097	148	520	GAS-GAS	450	FSE 450 EC	03-07
5063	151	520	HONDA	250	CR 250 R	88-91	5097	148	520	GAS-GAS	450	FSR 450 EC	08
5063	151	520	HONDA	250	CRF 250 R	09	5097	148	520	HUSQVARNA	125	CR 125	00
5063	151	520	HONDA	250	CRF 250 R4	04-08	5097	148	520	HUSQVARNA	125	WRE 125	08
5063	151	520	HONDA	450	CRE F 450 X	09-10	5097	148	520	HUSQVARNA	250	CR 250	00
5063	151	520	HONDA	450	CRF 450 X	05-09	5097	148	520	HUSQVARNA	250	CR 250	01-04
5063	151	520	HONDA	500	CR 500 R	86-87	5097	148	520	HUSQVARNA	250	CR 250	92-99
5063	151	520	HONDA	500	CR 500 R	88-91	5097	148	520	HUSQVARNA	250	WR 250	00
5063	152	520	HONDA	125	CR 125 R	05	5097	148	520	HUSQVARNA	250	WR 250	01-06
5063	152	520	HONDA	125	CR 125 R	00-01	5097	148	520	HUSQVARNA	250	WR 250	07-11
5063	153	520	HONDA	125	CR 125 R	04	5097	148	520	HUSQVARNA	250	WR 250	92-99
5063	153	520	HONDA	250	CR 250 R	87	5097	148	520	HUSQVARNA	300	WR 300	09
5063	153	520	HONDA	250	CRF 250 X	04-09	5097	148	520	HUSQVARNA	350	TE 350	95-98
5063	153	520	HONDA	500	CR 500	84-85	5097	148	520	HUSQVARNA	350	WXE 350, WXC 350	94
5063	340	520	HONDA	125	CR 125 Motard	06	5097	148	520	HUSQVARNA	360	CR 360	92-93
5063	340	520	HONDA	125	CRE 125 SM	04-06	5097	148	520	HUSQVARNA	360	WR 360	92
5063	342	520	HONDA	650	XR 650 SM Dall'Ara	02-04	5097	148	520	HUSQVARNA	360	WR 360	01-02
5063	344	520	HONDA	250	CRE 250 SM	04-06	5097	148	520	HUSQVARNA	360	WR 360	92-00
5063	345	520	HONDA	400	XR 400 R	96-04	5097	148	520	HUSQVARNA	400	TE 400	01-02
5067	148	520	HONDA	600	XR 600 R	83-87	5097	148	520	HUSQVARNA	410	TC 410	95-98
5067	150	520	HONDA	600	XR 600 R	88-90	5097	148	520	HUSQVARNA	510	TE 510	86-90
(*)	Ergal						(*)	Ergal					





ERGal- Rear Sprocket-code						
CODE	Z	#	BRAND	CC	MODEL	YEAR
5097	148	520	HUSQVARNA	570	SM 570 R	01-04
5097	148	520	HUSQVARNA	570	TE 570	01-02
5097	148	520	HUSQVARNA	570	TE 570	03-04
5097	148	520	HUSQVARNA	610	TE 610	91-94
5097	148	520	HUSQVARNA	610	TE 610	95-98
5097	148	520	HUSQVARNA	610	WXE 610, WXC 610	94
5097	149	520	HUSQVARNA	125	SM 125 S	01-06
5097	149	520	HUSQVARNA	125	SM 125 S	07-08
5097	149	520	HUSQVARNA	125	SM 125 S	09-11
5097	149	520	HUSQVARNA	125	WRE 125	01-07
5097	149	520	HUSQVARNA	125	WRE 125	09-10
5097	149	520	HUSQVARNA	125	WRE 125	11-12
5097	149	520	SUZUKI	400	RM 400	79-80
5097	150	520	BETA	400	RR 400 4T	05-09
5097	150	520	BETA	400	RR 400 4T	10-12
5097	150	520	BETA	450	RR 450 4T	07-09
5097	150	520	BETA	450	RR 450 4T	10-12
5097	150	520	BETA	525	RR 525 4T	05-09
5097	150	520	CAGIVA	125	WMX 125	89-93
5097	150	520	CAGIVA	125	WMX 125 (Ratio + 3)	89-93
5097	150	520	FANTIC	250	Caballero 250 Competiz. Scuderia	11-12
5097	150	520	GAS-GAS	250	EC 250 F 4T - SUOMI	10-12
5097	150	520	HUSQVARNA	125	CR 125	01-02
5097	150	520	HUSQVARNA	125	CR 125	03-10
5097	150	520	HUSQVARNA	125	CR 125	85-94
5097	150	520	HUSQVARNA	125	CR 125	95-97
5097	150	520	HUSQVARNA	125	CR 125	98-99
5097	150	520	HUSQVARNA	125	WR 125	01-02
5097	150	520	HUSQVARNA	125	WR 125	03-10
5097	150	520	HUSQVARNA	125	WR 125	98-00
5097	150	520	HUSQVARNA	125	WRE 125 Dual	98-00
5097	150	520	HUSQVARNA	250	CR 250	85-91
5097	150	520	HUSQVARNA	250	TC 250	02-03
5097	150	520	HUSQVARNA	250	TC 250	04-06
5097	150	520	HUSQVARNA	250	TC 250	07-08
5097	150	520	HUSQVARNA	250	TC 250	09-10
5097	150	520	HUSQVARNA	250	TE 250	2010
5097	150	520	HUSQVARNA	250	TE 250	02-09
5097	150	520	HUSQVARNA	250	TE 250	2011
5097	150	520	HUSQVARNA	250	TXC 250	2010
5097	150	520	HUSQVARNA	300	WR 300	10
5097	150	520	HUSQVARNA	300	WR 300	11
5097	150	520	HUSQVARNA	310	TE 310	10
5097	150	520	HUSQVARNA	310	TE 310	11-12
5097	150	520	HUSQVARNA	350	TE 350	90
5097	150	520	HUSQVARNA	350	TE 350	91-94
(*)	Ergal					

ERGal- Rear Sprocket-code						
CODE	Z	#	BRAND	CC	MODEL	YEAR
5097	150	520	HUSQVARNA	450	TC 450	04
5097	150	520	HUSQVARNA	450	TC 450	05-06
5097	150	520	HUSQVARNA	450	TC 450	07-10
5097	150	520	HUSQVARNA	450	TE 450	04
5097	150	520	HUSQVARNA	450	TE 450	07
5097	150	520	HUSQVARNA	450	TE 450	05-06
5097	150	520	HUSQVARNA	510	TE 510	07
5097	150	520	SUZUKI	400	RM 400	78
5097	151	520	GAS-GAS	200	EC 200	01-09
5097	152	520	BETA	250	RR 250 4T	05-12
5097	152	520	BETA	450	RR 450 4T	05-06
5097	152	520	GAS-GAS	125	EC 125	00-02
5097	152	520	HUSQVARNA	125	WR 125	86-90
5097	152	520	HUSQVARNA	125	WR 125	91-94
5097	152	520	HUSQVARNA	125	WR 125	95-97
5097	152	520	HUSQVARNA	510	TC 510	86-90
5097	152	520	HUSQVARNA	610	TC 610	98
5097	152	520	HUSQVARNA	610	TC 610	91-94
5097	152	520	HUSQVARNA	610	TC 610	95-97
5097	342	520	GAS-GAS	400	FSE 400 SM	03-07
5097	342	520	GAS-GAS	450	FSE 450 SM	03-08
5097	342	520	HUSQVARNA	450	SM 450 R, SMR 450	08-10
5097	342	520	HUSQVARNA	450	SM 450 RR	05
5097	342	520	HUSQVARNA	510	SM 510 R, SMR 510	05-08
5097	342	520	HUSQVARNA	510	SMR 510	09-10
5097	342	520	HUSQVARNA	530	SM 530 RR	09
5097	343	520	HUSQVARNA	449	SMR 449	11-12
5097	343	520	HUSQVARNA	450	SM 450 RR	06
5097	343	520	HUSQVARNA	511	SMR 511	11-12
5097	345	520	HUSQVARNA	410	TE 410	01-02
5097	345	520	HUSQVARNA	450	SM 450 R	04
5097	345	520	HUSQVARNA	450	SM 450 R	05-06
5097	345	520	HUSQVARNA	610	TE 610 E	99-04
5097	345	520	HUSQVARNA	610	TE 610 E Dual - i.e (Ratio -3)	06-09
5097	345	520	HUSQVARNA	610	TE 610 E Dual Purpose	06-07
5097	345	520	HUSQVARNA	610	TE 610 i.e.	08-09
5097	346	520	HUSQVARNA	240	WR 240	86-91
5097	346	520	HUSQVARNA	250	WR 250	90
5097	346	520	HUSQVARNA	250	WR 250	91
5097	346	520	HUSQVARNA	260	WR 260	86-91
5097	346	520	HUSQVARNA	510	TC 510	05-07
5097	351	520	HUSQVARNA	449	TE 449	11-14
5097	351	520	HUSQVARNA	449	TXC 449	11-13
5097	351	520	HUSQVARNA	511	TE 511	11-14
5097	351	520	HUSQVARNA	511	TXC 511	11-13
5097	353	520	HUSQVARNA	449	TC 449	11-13
(*)	Ergal					





ERGal- Rear Sprocket-code							ERGal- Rear Sprocket-code						
CODE	Z	#	BRAND	CC	MODEL	YEAR	CODE	Z	#	BRAND	CC	MODEL	YEAR
5097	353	520	HUSQVARNA	511	TC 511	11-13	7083	148	520	KTM	520	EXC 520	99-01
5097		520	MOZZI SPECIALI		FA-BA (6F 136 156 8,5)		7083	150	520	HUSABERG	250	FE 250 cross	11-14
5136	340	520	BETA	270	REV3 270	03-08	7083	150	520	HUSABERG	250	FE 250 enduro	11-14
5136	341	520	MONTESSA	250	4T 250 R	05-06	7083	150	520	HUSABERG	250	TE 250 cross	11-14
5136	342	520	BETA	300	RR 300 4T EVO	09-10	7083	150	520	HUSABERG	250	TE 250 enduro	11-14
5136	342	520	GAS-GAS	300	TXT 300 PRO	04-10	7083	150	520	HUSABERG	300	TE 300 cross	10-14
5136	342	520	SHERCO	290	290 2.9 (Bultaco)	03-09	7083	150	520	HUSABERG	300	TE 300 enduro	10-14
5150		428	PIT-BIKE		Applicazioni varie		7083	150	520	HUSQVARNA	250	FC 250	14-15
7049	348	530	MOTO MORINI	350	CANGURO	83-87	7083	150	520	HUSQVARNA	250	FE 250	14-15
7060		532	MOZZI SPECIALI		MARCHESINI (6F 76 100 10,5)		7083	150	520	KTM	125	EXC 125 Enduro	08
7064	340	520	HONDA	750	VFR 750 R RC-30 Racing	88-93	7083	150	520	KTM	125	EXC 125 Enduro	12-15
7066		530	MOZZI SPECIALI		DYMAG (6F 120 140 10,5)		7083	150	520	KTM	125	EXC 125 Enduro	98-06
7072	344	520	SUZUKI	750	GSX-R 750 (GR77B)	88-90	7083	150	520	KTM	125	EXC 125 (Ratio -2)	95-97
7072	345	520	SUZUKI	650	SV 650	99-10	7083	150	520	KTM	125	GS 125	91-92
7072	345	520	SUZUKI	650	SV 650 ABS	08-10	7083	150	520	KTM	125	LC2 125 (Ratio -2)	97-98
7072	345	520	SUZUKI	650	SV 650 S	08-10	7083	150	520	KTM	125	SX 125	93-15
7072	346	520	SUZUKI	650	SFV 650 Gladius	09-13	7083	150	520	KTM	150	SX 150	10-11
7072	346	520	SUZUKI	650	SV 650 (Ratio -1)	99-10	7083	150	520	KTM	200	EXC 200	98-03
7072	347	520	SUZUKI	600	GSF 600 Bandit, S Bandit	00-04	7083	150	520	KTM	250	EXC 250	10
7072	347	520	SUZUKI	600	GSF 600 Bandit, S Bandit	00-04	7083	150	520	KTM	250	EXC 250	96-97
7072	347	520	SUZUKI	650	GSF 650 Bandit	05-06	7083	150	520	KTM	250	EXC 250	99-04
7072	347	520	SUZUKI	650	GSF 650 Bandit (Ratio -3)	05-06	7083	150	520	KTM	250	EXC 250 - Racing	05-09
7072	347	520	SUZUKI	650	SV 650 (Ratio -2)	99-10	7083	150	520	KTM	250	GS 250	90-93
7072	347	520	SUZUKI	650	SV 650 ABS (Ratio -2)	08-10	7083	150	520	KTM	250	MX 250	91-97
7072	347	520	SUZUKI	650	SV 650 S (Ratio -2)	08-10	7083	150	520	KTM	250	MX 250	98-00
7075	349	520	APRILIA	125	MX	83-85	7083	150	520	KTM	250	SX 250	96-02
7083	145	520	KTM	200	EXC 200	12-15	7083	150	520	KTM	250	SX 250 - F (Ratio -2)	03-11
7083	145	520	KTM	450	SMR 450	04-07	7083	150	520	KTM	300	EXC 300 E	12-13
7083	148	520	HUSABERG	350	FE 350	00-01	7083	150	520	KTM	300	EXC 300 EGS	93
7083	148	520	HUSABERG	450	FC 450	04-08	7083	150	520	KTM	300	EXC 300 EGS	94-03
7083	148	520	HUSABERG	450	FE 450	04-08	7083	150	520	KTM	300	GS 300	94-04
7083	148	520	HUSABERG	450	FS 450	04-08	7083	150	520	KTM	350	LC4 350	93
7083	148	520	HUSABERG	501	FE 501	00-01	7083	150	520	KTM	350	SX 350-F	11-12
7083	148	520	HUSABERG	550	FC 550	04-08	7083	150	520	KTM	360	EXC 360, EXC 380	95-04
7083	148	520	HUSABERG	550	FE 550	04-08	7083	150	520	KTM	360	SX 360, SX 380	97-05
7083	148	520	KTM	125	EXC 125	95-97	7083	150	520	KTM	400	EXC 400	95-98
7083	148	520	KTM	125	LC2 125	97-98	7083	150	520	KTM	400	EXC 400	96-04
7083	148	520	KTM	125	MX 125	91-92	7083	150	520	KTM	400	SC 400 Competition	95-98
7083	148	520	KTM	200	EXC 200	04	7083	150	520	KTM	450	EXC 450 Racing	05-06
7083	148	520	KTM	200	SX 200	03-04	7083	150	520	KTM	450	SX 450 Racing	03
7083	148	520	KTM	250	SX 250	03-11	7083	150	520	KTM	450	SX 450 F	13-15
7083	148	520	KTM	250	SX 250 - F	06-11	7083	150	520	KTM	525	EXC 525 Racing	05-06
7083	148	520	KTM	300	GS 300	90-93	7083	150	520	KTM	525	SX 525 Racing	05-06
7083	148	520	KTM	450	SMR 450	08-14	7083	150	520	KTM	600	LC4 600	93
7083	148	520	KTM	450	SX 450 F	16	7083	150	520	KTM	620	EXC 620, EGS	94
7083	148	520	KTM	520	EXC 520	00-01	7083	150	520	KTM	620	LC4 620 SX	95-98
(*)	Ergal						(*)	Ergal					





ergal

ERGAL- Rear Sprocket-code							ERGAL- Rear Sprocket-code						
CODE	Z	#	BRAND	CC	MODEL	YEAR	CODE	Z	#	BRAND	CC	MODEL	YEAR
7083	150	520	KTM	620	SC 620 Competition	95-98	7086	151	520	TM	250	MX 250	05-09
7083	152	520	HUSABERG	350	FE 350	2013	7086	151	520	TM	250	MX 250 F	08-09
7083	152	520	HUSABERG	390	FE 390	10-12	7086	151	520	TM	300	EN 300	06-09
7083	152	520	HUSABERG	501	FE 501	13-14	7086	151	520	TM	300	MX 300	08-09
7083	152	520	HUSABERG	570	FE 570 Enduro	09-12	7086	151	520	TM	450	EN 450 F	05-09
7083	152	520	KTM	125	SX 125 (Ratio - 2)	93-15	7086	151	520	TM	450	MX 450 F	05-09
7083	152	520	KTM	150	SX 150	07-09	7086	151	520	TM	530	EN 530 F	05-08
7083	152	520	KTM	250	EXC 250	98	7086	151	520	TM	530	MX 530 F	05-08
7083	152	520	KTM	250	SX 250	93-95	7086	152	520	TM	125	EN 125	00-05
7083	152	520	KTM	300	SX 300	93-95	7086	152	520	TM	125	MX 125	00-01
7083	152	520	KTM	350	EXC 350 F	12	7086	152	520	TM	250	EN 250	05
7083	152	520	KTM	350	EXC 350 F	13	7086	152	520	TM	300	EN 300	05
7083	152	520	KTM	450	SX 450 Racing	04-06	7086	340	520	TM	125	SMM Black Dream	08-09
7083	152	520	KTM	450	SX 450 F	07-12	7086	340	520	TM	450	SMR 450 F	06-07
7083	152	520	KTM	500	SX 500	93-95	7086	340	520	TM	530	SMR 530 F	08
7083	152	520	KTM	505	SX-F 505	08-09	7086	340	520	TM	660	SMX 660	06-07
7083	338	520	HUSABERG	570	FS 570 Supermoto	10-11	7086	344	520	TM	530	SMR 530 F	06-07
7083	340	520	KTM	690	LC4 690 Supermoto	07-08	8001		532	MOZZI SPECIALI		PVM (5F 80 100 10,5)	
7083	342	520	KTM	690	LC4 690 Supermoto (Ratio - 2)	07-08	8002	339	520	BIMOTA	1000	SB8 R	
7083	345	520	HUSABERG	650	FE 650 E	04-08	8002	342	520	BIMOTA	1000	SB8	
7083	345	520	HUSABERG	650	FS 650 C	04-08	8002	342	520	BIMOTA	1100	SB6	
7084	337	520	DUCATI	916	Monster S4	00-03	8002		520	MOZZI SPECIALI		MARVIC - GALESPPEED	
7084	338	520	DUCATI	1000	Supersport 1000 SS	03-06	8009	338	415	HONDA	125	RS 125 R	95-05
7084	339	520	DUCATI	916	Monster S4 - Foggy (Ratio - 2)	00-03	8009		415	GP 125	125	HONDA 125 GP 2T	
7084	339	520	DUCATI	1000	Monster	03-06	8011	148	520	HONDA	250	XR 250 R	88-89
7084	340	520	DUCATI	1000	Supersport 1000 SS (Ratio - 2)	03-06	8011	148	520	HONDA	250	XR 250 R	90-94
7084	341	520	DUCATI	1000	Monster (Ratio - 2)	03-06	8011	148	520	HONDA	250	XR 250 R	95-96
7084	342	520	DUCATI	695	Monster 695	07-08	8011	340	520	HONDA	250	XR 250 L	90-96
7084	344	520	DUCATI	695	Monster 695 (Ratio - 2)	07-08	8011	148	520	HONDA	650	XR 650 L	93-99
7084	345	520	DUCATI	696	Monster 696	08-12	8016	337	520	DUCATI	888	Racing	92
7084	346	520	DUCATI	620	Monster - Monster i.e	02-04	8016		520	MOZZI SPECIALI		PVM (5F 80 100 10,5)	
7084	347	520	DUCATI	696	Monster 696 (Ratio - 2)	08-12	8017		532	MOZZI SPECIALI		MARVIC (6F 130 150 10,5)	
7084	348	520	DUCATI	620	Monster (Ratio - 2)	04	8021	348	415	APRILIA	125	RS 125 Sport Production	92-96
7084	348	520	DUCATI	620	Monster Dark/SD	04-06	8021	348	415	CAGIVA	125	Mito 125 SP	04-09
7084	348	520	DUCATI	620	Monster Dark/SD (Ratio - 3)	04-06	8027		530	MOZZI SPECIALI		MARCHESINI (6F 76 100 10,5)	
7085		530	MOZZI SPECIALI		PVM (5F 80 100 10,5)		8037	341	520	HONDA	500	CBR 500 R (D-E)	13-14
7086	149	520	TM	530	MX 530 F	09	8037	341	520	YAMAHA	1000	YZF 1000 R1 - R1M	2015
7086	150	520	TM	530	EN 530 F	09	8037	342	520	HONDA	600	CB 600 Hornet	97-06
7086	151	520	TM	80	MX	93-00	8037	342	520	HONDA	650	CBR 650 F	14
7086	151	520	TM	125	EN 125	06-09	8037	343	520	HONDA	600	CB 600 Hornet	07-13
7086	151	520	TM	125	MX 125	02-04	8037	343	520	HONDA	600	CBF 600	04-07
7086	151	520	TM	125	MX 125	05-11	8037	343	520	HONDA	900	CB 900 Hornet	02-06
7086	151	520	TM	144	EN 144	08-09	8037	343	520	YAMAHA	1000	YZF 1000 R1 - R1M	2015
7086	151	520	TM	144	MX 144	08-09	8037	344	520	HONDA	600	CB 600 Hornet (Ratio - 2)	97-06
7086	151	520	TM	250	EN 250	06-09	8037	345	520	HONDA	600	CB 600 Hornet (Ratio - 2)	07-13
7086	151	520	TM	250	EN 250 F	08-09	8037	345	520	HONDA	600	CB 600 Hornet (Ratio - 3)	97-06
(*)	Ergal						(*)	Ergal					





ergal

ERGal- Rear Sprocket-code							ERGal- Rear Sprocket-code						
CODE	Z	#	BRAND	CC	MODEL	YEAR	CODE	Z	#	BRAND	CC	MODEL	YEAR
8037	345	520	HONDA	600	CBF 600 (Ratio - 2)	04-07	8056	349	420	KAWASAKI	100	KX 100 (C2)	99
8037	345	520	HONDA	900	CB 900 Hornet (Ratio - 2)	02-06	8056	350	420	KAWASAKI	85	KX 85 Telaio A8F (17/14)	01-13
8037	346	520	HONDA	600	CB 600 Hornet (Ratio - 3)	07-13	8056	351	420	KAWASAKI	80	KX 80 Big Wheel (Y1-Y3)	98-00
8037	348	520	YAMAHA	600	YZF 600 (R6)	99-02	8056	351	420	KAWASAKI	80	KX 80 Small Wheel (W1-W3)	98-00
8037	350	520	YAMAHA	600	YZF 600 (R6) (Ratio - 2)	99-02	8056	351	420	KAWASAKI	85	KX 85 Telaio B8F (19/16)	01-13
8037	351	520	YAMAHA	600	YZF 600 (R6) (Ratio - 3)	99-02	8056	351	420	KAWASAKI	100	KX 100 (C1)	98
8038	342	520	APRILIA	250	RS 250 - PISTA	95-04	8056	351	420	KAWASAKI	100	KX 100 (C3, D-DDF)	00-13
8038	344	520	APRILIA	250	RS 250 (Ratio - 2)	95-04	8056	351	420	SUZUKI	100	RM 100 (K3)	03
8040	342	520	SUZUKI	750	GSX 750 (W-KI)	98-01	8056	352	420	KAWASAKI	100	KX 100 (A1-A2)	89-90
8040	343	520	SUZUKI	750	GSX-R 750 (Ratio - 2)	94-95	8056	352	420	KAWASAKI	100	KX 100 (B7)	97
8040		520	MOZZI SPECIALI		MARCHESINI (6F 76 100 10,5)		8056	353	420	KAWASAKI	100	KX 100 (J2-N2)	87-88
8040	342	520	SUZUKI	1100	GSX-R 1100	95	8056	354	420	KAWASAKI	80	KX 80 (J1-J2)	86-87
8041	339	520	YAMAHA	750	YZF 750 SP Sport Production	93-98	8056	354	420	KAWASAKI	80	KX 80 (N2-N3)	89-90
8041	342	520	YAMAHA	900	TDM 900	02-12	8056	354	420	KAWASAKI	80	KX 80 Big Wheel (T1-T7)	91-97
8041	343	520	YAMAHA	750	YZF 750 R7 (OW02)	99-01	8056	354	420	KAWASAKI	100	KX 100 (B1-B6)	91-96
8041	344	520	YAMAHA	900	TDM 900 (Ratio - 2)	02-12	8057	344	420	KAWASAKI	60	KX 60 (A1-B19)	83-03
8041	346	520	YAMAHA	800	FZ8-S, FZ8-N	10-13	8057	349	420	KAWASAKI	80	KX 80 (E1-E2)	83-85
8041	348	520	YAMAHA	800	FZ8-S, FZ8-N (Ratio - 2)	10-13	8057	350	420	KAWASAKI	80	KX 80 (D1-D2)	81-82
8041		520	MOZZI SPECIALI		MARVIC (6F 130 150 10,5)		8060	342	520	SUZUKI	1000	GSX-R 1000	09-15
8044	345	520	HONDA	400	XR 400 R	05	8060	343	520	SUZUKI	600	GSX-R 600	11-13
8044	345	520	KAWASAKI	600	ZZ-R 600 (ZX600D1-3)	90-92	8060	343	520	SUZUKI	750	GSX-R 750	11
8044	345	520	SUZUKI	750	GSX-R 750	98-99	8060	343	520	YAMAHA	320	YZF 320 R3	2015
8044	345	520	SUZUKI	750	GSX-R 750 (Ratio - 2)	96-97	8060	343	520	YAMAHA	1000	YZF 1000 R1	98-03
8044	346	520	SUZUKI	600	GSX-R 600	98-00	8060	344	520	SUZUKI	1000	GSX-R 1000 (Ratio - 2)	09-15
8044	347	520	SUZUKI	750	GSX-R 750 (Ratio - 2)	98-99	8060	345	520	SUZUKI	600	GSX-R 600 (Ratio - 2)	11-13
8044	348	520	KAWASAKI	600	ZZ-R 600 (ZX600E1-12)	93-04	8060	345	520	SUZUKI	750	GSX-R 750 (Ratio - 2)	11
8044	348	520	SUZUKI	600	GSX-R 600 (Ratio - 2)	98-00	8060	345	520	SUZUKI	1000	GSX-R 1000 (Ratio - 3)	09-15
8044	348	520	SUZUKI	750	GSX-R 750 (Ratio - 3)	98-99	8060	345	520	YAMAHA	600	YZF 600 (R6)	06-15
8044	349	520	SUZUKI	600	GSX-R 600 (Ratio - 3)	98-00	8060	345	520	YAMAHA	850	MT-09 850 - ABS	13
8044		520	MOZZI SPECIALI		DYMAG (6F 120 140 10,5)		8060	345	520	YAMAHA	1000	FZ1-N, Fazer - ABS - NA	06-12
8051	148	520	HUSABERG	350	FE 350	96-99	8060	345	520	YAMAHA	1000	YZF 1000 R1	04-05
8051	148	520	HUSABERG	501	FE 501	96-99	8060	345	520	YAMAHA	1000	YZF 1000 R1	06-08
8053		525	MOZZI SPECIALI		DYMAG (6F 120 140 10,5)		8060	345	520	YAMAHA	1000	YZF 1000 R1 (Ratio - 2)	98-03
8054	150	420	HONDA	85	CR 85 R	03-07	8060	346	520	YAMAHA	600	FZ6 Fazer	04-09
8054	156	420	HONDA	85	CR 85 RB	03-07	8060	346	520	YAMAHA	600	FZ6 Fazer (Ratio - 3)	04-09
8054	349	420	HONDA	80	CR 80 R # 420	85-95	8060	347	520	YAMAHA	600	YZF 600 (R6) (Ratio - 2)	06-15
8054	349	420	HONDA	80	CR 80 R # 420	87-02	8060	347	520	YAMAHA	1000	FZ1-N, Fazer (Ratio - 2)	06-12
8054	349	420	HONDA	80	CR 80 R # 420	96-01	8060	347	520	YAMAHA	1000	YZF 1000 R1	09-14
8054	350	420	HONDA	150	CRF 150 R	07-13	8060	347	520	YAMAHA	1000	YZF 1000 R1 (Ratio - 2)	04-05
8054	355	420	HONDA	80	CR 80 RB Expert # 420	96-00	8060	347	520	YAMAHA	1000	YZF 1000 R1 (Ratio - 2)	06-08
8054	356	420	HONDA	150	CRF 150 RB	07-13	8060	347	520	YAMAHA	1000	YZF 1000 R1 (Ratio - 3)	09-14
8055	349	428	HONDA	80	CR 80 R (conv. # 428)	96-01	8060	348	520	YAMAHA	600	FZ6 Fazer (Ratio - 2)	04-09
8055	355	428	HONDA	80	CR 80 RB Expert # 428	96-00	8060	348	520	YAMAHA	600	YZF 600 (R6)	03-05
8056	348	420	KAWASAKI	80	KX 80 (L1)	88	8060	348	520	YAMAHA	600	YZF 600 (R6) (Ratio - 3)	06-15
8056	349	420	KAWASAKI	80	KX 80 (G1-L3)	89-90	8060	348	520	YAMAHA	1000	YZF 1000 R1 (Ratio - 1)	09-14
8056	349	420	KAWASAKI	80	KX 80 Small Wheel (R1-R7)	91-97	8060	348	520	YAMAHA	1000	YZF 1000 R1 (Ratio - 3)	06-08
(*)	Ergal						(*)	Ergal					





ergal

ERGal- Rear Sprocket-code						
CODE	Z	#	BRAND	CC	MODEL	YEAR
8060	350	520	YAMAHA	600	YZF 600 (R6) (Ratio - 2)	03-05
8060	351	520	YAMAHA	600	YZF 600 (R6) (Ratio - 3)	03-05
8061	339	520	KAWASAKI	1000	ZX-10 R	04-05
8061	339	520	KAWASAKI	1000	ZX-10 R	11-15
8061	340	520	KAWASAKI	600	ZX-6R - 636	03-04
8061	340	520	KAWASAKI	600	ZX-6R - 636	98-02
8061	340	520	KAWASAKI	600	ZX-6RR	03-04
8061	340	520	KAWASAKI	600	ZZ-R 600 (ZX600J4-8)	05-08
8061	340	520	KAWASAKI	1000	Z 1000	07-09
8061	340	520	KAWASAKI	1000	ZX-10 R	06-07
8061	341	520	KAWASAKI	900	ZX-9R	98-04
8061	341	520	KAWASAKI	1000	ZX-10 R	08-10
8061	341	520	KAWASAKI	1000	ZX-10 R (Ratio - 2)	11-15
8061	341	520	KAWASAKI	1000	ZX-10 R (Ratio - 2)	04-05
8061	342	520	KAWASAKI	600	ZX-6R - 636 (Ratio - 2)	03-04
8061	342	520	KAWASAKI	600	ZX-6R - 636 (Ratio - 2)	98-02
8061	342	520	KAWASAKI	600	ZX-6RR (Ratio - 2)	03-04
8061	342	520	KAWASAKI	600	ZZ-R 600 (ratio - 2)	05-08
8061	342	520	KAWASAKI	1000	Z 1000	10-13
8061	342	520	KAWASAKI	1000	Z 1000 (Ratio - 2)	07-09
8061	342	520	KAWASAKI	1000	Z 1000 SX - ABS (Ratio - 1)	11-14
8061	342	520	KAWASAKI	1000	ZX-10 R (Ratio - 2)	06-07
8061	343	520	KAWASAKI	600	ZX-6R - 636	07-14
8061	343	520	KAWASAKI	600	ZX-6R - 636	05-06
8061	343	520	KAWASAKI	600	ZX-6R - 636 (Ratio - 3)	03-04
8061	343	520	KAWASAKI	600	ZX-6R - 636 (Ratio - 3)	98-02
8061	343	520	KAWASAKI	600	ZX-6RR	05-06
8061	343	520	KAWASAKI	600	ZX-6RR (Ratio - 3)	03-04
8061	343	520	KAWASAKI	600	ZZ-R 600 (ratio - 3)	05-08
8061	343	520	KAWASAKI	750	Z 750, Z 750 S	04-12
8061	343	520	KAWASAKI	750	ZX-7 RR (Ratio - 1)	96-02
8061	343	520	KAWASAKI	750	ZX-7R	96-02
8061	343	520	KAWASAKI	900	ZX-9R (Ratio - 2)	98-04
8061	343	520	KAWASAKI	1000	ZX-10 R (Ratio - 2)	08-10
8061	343	520	KAWASAKI	1000	ZX-10 R (Ratio - 3)	06-07
8061	344	520	KAWASAKI	1000	Z 1000 (Ratio - 2)	03-06
8061	344	520	KAWASAKI	1000	ZX-10 R (Ratio - 3)	08-10
8061	345	520	KAWASAKI	600	ZX-6R - 636 (Ratio - 2)	07-14
8061	345	520	KAWASAKI	600	ZX-6R - 636 (Ratio - 2)	05-06
8061	345	520	KAWASAKI	600	ZX-6RR (Ratio - 2)	05-06
8061	345	520	KAWASAKI	750	Z 750, Z 750 S (Ratio - 2)	04-12
8061	345	520	KAWASAKI	800	Z 800 - Z 800 E (ZR800)	13
8061	345	520	KAWASAKI	1000	Z 1000 (Ratio - 3)	03-06
8061	346	520	KAWASAKI	600	ZX-6R - 636 (Ratio - 3)	07-14
8061	346	520	KAWASAKI	600	ZX-6R - 636 (Ratio - 3)	05-06
8061	346	520	KAWASAKI	600	ZX-6RR (Ratio - 3)	05-06
(*)	Ergal					

ERGal- Rear Sprocket-code						
CODE	Z	#	BRAND	CC	MODEL	YEAR
8061	346	520	KAWASAKI	650	ER-6N	06-13
8061	346	520	KAWASAKI	650	KLE VERSYS	07-13
8061	346	520	KAWASAKI	750	ZXR 750 R	90-92
8061	348	520	KAWASAKI	650	ER-6N (Ratio - 2)	06-13
8061	348	520	KAWASAKI	650	KLE VERSYS (Ratio - 2)	07-13
8063	356	428	HONDA	50	CRE 50	95-00
8063	356	428	HONDA	50	CRE 50 Derapage	97-00
8070	147	520	YAMAHA	250	WR 250 F	08-13
8070	147	520	YAMAHA	450	WR 450 F	08-14
8070	147	520	YAMAHA	450	YZ 450 F	04
8070	148	520	YAMAHA	125	YZ 125	09-14
8070	148	520	YAMAHA	125	YZ 125	05-08
8070	148	520	YAMAHA	125	YZ 125	99-01
8070	148	520	YAMAHA	250	WR 250 F	01-02
8070	148	520	YAMAHA	250	YZ 250 F	01-04
8070	148	520	YAMAHA	426	YZ 426 F	99-00
8070	148	520	YAMAHA	450	YZ 450 F	03
8070	149	520	YAMAHA	125	YZ 125 - R	02-04
8070	149	520	YAMAHA	125	YZ 125 - R (Ratio - 3)	02-04
8070	149	520	YAMAHA	250	TT-R 250	05-12
8070	149	520	YAMAHA	250	YZ 250	03
8070	149	520	YAMAHA	250	YZ 250	04-05
8070	149	520	YAMAHA	250	YZ 250 F	05-08
8070	149	520	YAMAHA	400	YZ 400 F	98-99
8070	149	520	YAMAHA	426	YZ 426 F	01-02
8070	149	520	YAMAHA	450	YZ 450 F	06-14
8070	150	520	YAMAHA	250	WR 250 F	07
8070	150	520	YAMAHA	250	WR 250 F	2015
8070	150	520	YAMAHA	250	YZ 250	06-16
8070	150	520	YAMAHA	250	YZ 250	99-02
8070	150	520	YAMAHA	250	YZ 250 F	14-16
8070	150	520	YAMAHA	400	WR 400 F	99-02
8070	150	520	YAMAHA	426	WR 426 F	01-02
8070	150	520	YAMAHA	450	WR 450 F	07
8070	150	520	YAMAHA	450	WR 450 F	03-06
8070	151	520	YAMAHA	250	YZ 250 F	09-13
8070	151	520	YAMAHA	450	YZ 450 F	05
8070	152	520	YAMAHA	250	WR 250 F	03-06
8070	148	520	YAMAHA	125	WR 125	99-00
8070	150	520	YAMAHA	250	WR 250	00
8073		428	KAWASAKI	85	KX 85 (conv. # 428)	01-13
8075	344	428	SUZUKI	80	RM 80	84-88
8075	347	428	SUZUKI	85	RM 85 (Small wheel)	05-10
8075	347	428	SUZUKI	85	RM 85 L	07-10
8075	347	428	SUZUKI	85	RM 85 L (Big wheel)	02-08
8075	347	428	YAMAHA	80	YZ 80	00-01
(*)	Ergal					





ERGal- Rear Sprocket-code							ERGal- Rear Sprocket-code						
CODE	Z	#	BRAND	CC	MODEL	YEAR	CODE	Z	#	BRAND	CC	MODEL	YEAR
8075	347	428	YAMAHA	85	YZ 85 LW, 5PAK, 5PAM	02-14	8080	343	520	HONDA	1000	CBR 1000 RR (Ratio - 3)	04-05
8075	348	428	SUZUKI	80	RM 80	89-01	8080	344	520	HONDA	900	CBR 900 RR (Ratio - 2)	00-04
8075	350	428	SUZUKI	80	RM 80	83	8080	344	520	HONDA	1000	CBR 1000 RR (Ratio - 2)	08-15
8075	352	428	SUZUKI	80	RM 80	82	8080	344	520	HONDA	1000	CBR 1000 RR (Ratio - 2)	06-07
8075	352	428	YAMAHA	85	YZ 85 SHK, SHM - Big Wheel	02-12	8080	345	520	HONDA	900	CBR 900 RR (Ratio - 3)	00-04
8077	340	520	APRILIA	1000	RSV 1000 - R	03	8080	345	520	HONDA	1000	CBR 1000 RR (Ratio - 3)	08-15
8077	340	520	APRILIA	1000	RSV 1000 - R - Factory - Dream	04-08	8080	345	520	HONDA	1000	CBR 1000 RR (Ratio - 3)	06-07
8077	340	520	APRILIA	1000	RSV4 1000 R - Factory	09-10	8082	342	520	SUZUKI	750	GSX-R 750	00-05
8077	340	520	APRILIA	1000	Tuono 1000 R	06-09	8082	342	520	SUZUKI	1000	GSX-R 1000	01-06
8077	340	520	APRILIA	1000	Tuono 1000 R Factory	07-09	8082	342	520	SUZUKI	1000	SV 1000 - S (Ratio - 2)	03-07
8077	341	520	APRILIA	1000	RSV4 1000 RR - RF	15	8082	343	520	SUZUKI	600	GSX-R 600	06-10
8077	342	520	APRILIA	1000	RSV 1000 - R (Ratio - 2)	03	8082	343	520	SUZUKI	1000	GSX-R 1000	07-08
8077	342	520	APRILIA	1000	RSV 1000 - R - Factory	04-08	8082	344	520	SUZUKI	750	GSX-R 750 (Ratio - 2)	06-10
8077	342	520	APRILIA	1000	RSV 1000 - SP - R	98-02	8082	344	520	SUZUKI	750	GSX-R 750 (Ratio - 2)	00-05
8077	342	520	APRILIA	1000	RSV 1000 - SP - R (Ratio - 3)	98-02	8082	344	520	SUZUKI	1000	GSX-R 1000 (Ratio - 2)	01-06
8077	342	520	APRILIA	1000	RSV 1000 Tuono - Fighter - R	02-05	8082	345	520	SUZUKI	600	GSX-R 600	01-05
8077	342	520	APRILIA	1000	RSV 1000 Tuono - Fighter	06-09	8082	345	520	SUZUKI	600	GSX-R 600 (Ratio - 2)	06-10
8077	342	520	APRILIA	1000	RSV4 1000 APRC R - Factory	11-14	8082	345	520	SUZUKI	750	GSX-R 750	06-10
8077	342	520	APRILIA	1000	RSV4 1000 R (Ratio - 2)	09-10	8082	345	520	SUZUKI	750	GSX-R 750 (Ratio - 3)	06-10
8077	342	520	APRILIA	1000	RSV4 1000 RR - RF (Ratio - 1)	15	8082	345	520	SUZUKI	750	GSX-R 750 (Ratio - 3)	00-05
8077	342	520	APRILIA	1000	SL Falco (Ratio - 1)	99-04	8082	345	520	SUZUKI	1000	GSX-R 1000 (Ratio - 2)	07-08
8077	342	520	APRILIA	1000	Tuono 1000 R (Ratio - 2)	06-09	8082	345	520	SUZUKI	1000	GSX-R 1000 (Ratio - 3)	01-06
8077	342	520	APRILIA	1000	Tuono 1000 V4R	11-14	8082	346	520	SUZUKI	600	GSX-R 600 (Ratio - 3)	06-10
8077	344	520	APRILIA	750	SL 750 Shiver	07-10	8082	346	520	SUZUKI	1000	GSX-R 1000 (Ratio - 3)	07-08
8077	344	520	APRILIA	1000	RSV 1000 - SP - R (Ratio - 2)	98-02	8082	347	520	SUZUKI	600	GSX-R 600 (Ratio - 2)	01-05
8077	344	520	APRILIA	1000	RSV 1000 Tuono - Fighter	02-05	8082	348	520	SUZUKI	600	GSR 600	05-10
8077	346	520	APRILIA	750	Dorsoduro SMV - Factory	08-12	8082	348	520	SUZUKI	600	GSR 600 (Ratio - 3)	05-10
8077	346	520	APRILIA	750	SL 750 Shiver (Ratio - 2)	07-10	8082	348	520	SUZUKI	600	GSX-R 600 (Ratio - 3)	01-05
8078	349	420	HONDA	80	CR 80 R # 420	82-84	8082	350	520	SUZUKI	600	GSR 600 (Ratio - 2)	05-10
8080	341	520	HONDA	600	CBR 600 RR	07-13	8082		520	SUZUKI	1340	GSX-R 1340 Hayabusa	08-14
8080	342	520	HONDA	600	CBR 600 RR	03-06	8082	343	520	TRIUMPH	865	Scrambler	09-13
8080	343	520	HONDA	600	CBR 600 RR (Ratio - 2)	07-13	8082	343	520	TRIUMPH	865	Scrambler	06-08
8080	344	520	HONDA	600	CBR 600 RR (Ratio - 2)	03-06	8082	343	520	TRIUMPH	865	Thruxton	04-08
8080	344	520	HONDA	600	CBR 600 RR (Ratio - 3)	07-13	8082	343	520	TRIUMPH	865	Thruxton	09-11
8080	345	520	HONDA	600	CBR 600 RR (Ratio - 3)	03-06	8082	345	520	TRIUMPH	865	Scrambler (Ratio - 2)	09-13
8080	346	520	HONDA	600	CBR 600 F Sport	01-03	8082	345	520	TRIUMPH	865	Scrambler (Ratio - 2)	06-08
8080	348	520	HONDA	600	CBR 600 F Sport (Ratio - 2)	01-03	8082	345	520	TRIUMPH	865	Thruxton (Ratio - 2)	04-08
8080	340	520	HONDA	1000	CBR 1000 RR	04-05	8082	345	520	TRIUMPH	865	Thruxton (Ratio - 2)	09-11
8080	340	520	HONDA	1000	VTR 1000 SP1	00-01	8089	338	520	MV AGUSTA	750	F4 750 SPR - Senna	01-03
8080	340	520	HONDA	1000	VTR 1000 SP-2	02-06	8089	340	520	MV AGUSTA	750	F4 750 Oro - S	01-03
8080	342	520	HONDA	900	CBR 900 RR	00-04	8089	341	520	MV AGUSTA	750	Brutale 750	03-05
8080	342	520	HONDA	1000	CBR 1000 RR	08-15	8089	341	520	MV AGUSTA	750	F4 750 Oro - S	99-00
8080	342	520	HONDA	1000	CBR 1000 RR	06-07	8089	343	520	MV AGUSTA	750	Brutale 750 (Ratio -2)	03-05
8080	342	520	HONDA	1000	CBR 1000 RR (Ratio - 2)	04-05	8089	343	520	MV AGUSTA	750	F4 750 Oro - S (Ratio -2)	99-00
8080	342	520	HONDA	1000	VTR 1000 SP1 (Ratio - 2)	00-01	8091		520	MOZZI SPECIALI		MARCHESINI - MARVIC - BRAKING	
8080	342	520	HONDA	1000	VTR 1000 SP-2 (Ratio - 2)	02-06	8101	335	520	DUCATI	749	749 R	04-06
(*)	Ergal						(*)	Ergal					





ERGal- Rear Sprocket-code							ERGal- Rear Sprocket-code						
CODE	Z	#	BRAND	CC	MODEL	YEAR	CODE	Z	#	BRAND	CC	MODEL	YEAR
8101	336	520	DUCATI	999	999 R Xerox	03-06	8126	338	520	DUCATI	916	916 (Ratio - 2)	94-98
8101	337	520	DUCATI	749	749 R (Ratio - 2)	04-06	8126	338	520	DUCATI	996	996 - 998 (Ratio - 2)	99-04
8101	338	520	DUCATI	999	999 R Xerox (Ratio - 2)	03-06	8126	339	520	DUCATI	796	Monster 796, 796 ABS	10-11
8101	339	520	DUCATI	749	749 - S	03	8126	339	520	DUCATI	848	848 - EVO	08-12
8101	341	520	DUCATI	749	749 - S (Ratio - 2)	03	8126	339	520	DUCATI	1100	Monster, S	09-11
8101	343	520	DUCATI	959	Panigale 959	16	8126	341	520	DUCATI	796	Monster 796, 796 (Ratio - 2)	10-11
8101	344	520	DUCATI	899	Panigale 899	14	8126	341	520	DUCATI	800	Monster S2R / Dark	05-07
8101	344	520	DUCATI	1000	Desmosedici RR	08	8126	341	520	DUCATI	848	848 (Ratio - 2)	08-12
8107	160	428	HONDA	50	CRE 50 Derapage	04-11	8126	341	520	DUCATI	992	Monster S2-R	06-08
8107	162	428	HONDA	50	CRE 50 Baja	03-04	8126	341	520	DUCATI	1100	Hypermotard Evo	10
8107	162	428	HONDA	50	CRE 50 Derapage	06-11	8126	341	520	DUCATI	1100	Monster, S (Ratio - 2)	09-11
8107	162	428	HONDA	50	CRE 50 Derapage (Ratio - 2)	04-11	8126	342	520	DUCATI	796	Hypermotard	10
8107	162	428	HONDA	50	CRE 50 Derapage (Ratio + 6)	06-11	8126	342	520	DUCATI	848	Streetfighter	12
8107	162	428	HONDA	50	CRE 50 Derapage, Six	03-05	8126	342	520	DUCATI	996	Monster S4-R	03-06
8107	162	428	HONDA	50	CRE 50 Six Competition # 428	04-06	8126	342	520	DUCATI	1000	Multistrada S	03-06
8111		525	MOZZI SPECIALI		MARCHESINI - MARVIC - BRAKING		8126	342	520	DUCATI	1100	Hypermotard, Hypermot S	07-09
8112	150	428	KTM	85	MX 85 Cross	05	8126	342	520	DUCATI	1100	Multistrada S	07-09
8112	151	428	KTM	85	SX 85 17/14 small wheel	07-11	8126	343	520	DUCATI	800	S2R / Dark (Ratio - 2)	05-07
8112	151	428	KTM	85	SX 85 19/16 big wheel	07-09	8126	343	520	DUCATI	992	Monster S2-R (Ratio - 2)	06-08
8112	346	428	HUSQVARNA	85	TC 85 small wheels	14-15	8126	343	520	DUCATI	998	Monster S4-RS	07-08
8112	349	428	HUSQVARNA	85	TC 85 big wheels	15	8126	343	520	DUCATI	1100	Hypermot Evo, SP (Ratio - 2)	10
8112	349	428	KTM	85	SX 85 19/16 big wheel	10-11	8126	344	520	DUCATI	796	Hypermotard (Ratio - 2)	10
8113	358	428	HONDA	125	CRM 125 4T X - Derapage	08-12	8126	344	520	DUCATI	848	Streetfighter	12
8113	362	428	HONDA	50	CRE 50 Six Competition # 428	07	8126	344	520	DUCATI	996	Monster S4-R (Ratio - 2)	03-06
8113	362	428	HONDA	125	CRE 125 4T X	08-09	8126	344	520	DUCATI	1000	Multistrada S (Ratio - 2)	03-06
8115	146	520	APRILIA	450	SXV 450	06-11	8126	344	520	DUCATI	1100	Hypermotard, S (Ratio - 2)	07-09
8115	146	520	APRILIA	550	SXV 550	07-11	8126	344	520	DUCATI	1100	Multistrada S (Ratio - 2)	07-09
8115	148	520	APRILIA	450	RXV 450	06-08	8126	345	520	DUCATI	820	Hypermotard 821 - SP	13
8115	148	520	APRILIA	550	RXV 550	06-08	8126	345	520	DUCATI	998	Monster S4-RS (Ratio - 2)	07-08
8115	148	520	BMW	450	G 450 X Enduro (K-16)	08-10	8126	347	520	DUCATI	820	Hypermotard 821 - SP (Ratio - 2)	13
8115	149	520	APRILIA	450	MXV 450	09-10	8133	339	520	MV AGUSTA	1078	F4 100CC	07
8115	150	520	APRILIA	450	RXV 450	09-11	8133	340	520	MV AGUSTA	1000	F4 1000 - R - RR - Veltro	04-10
8115	150	520	APRILIA	550	RXV 550	09-11	8133	341	520	MV AGUSTA	800	F3 800 - F3 800 AGO	12-14
8118	338	520	DUCATI	1098	1098 R, 1098 S	07-09	8133	341	520	MV AGUSTA	1000	F4 1000 S - R - RR	10-13
8118	338	520	DUCATI	1099	Streetfighter, S	09-10	8133	341	520	MV AGUSTA	1078	Brutale 1078 RR	08-09
8118	338	520	DUCATI	1198	1198, 1198 S	09-11	8133	341	520	MV AGUSTA	1090	Brutale 1090 - R	12-15
8118	340	520	DUCATI	1099	Streetfighter, S (Ratio - 2)	09-10	8133	341	520	MV AGUSTA	1090	Brutale 1090 RR	10-11
8120	342	520	TRIUMPH	1050	Speed Triple	05-14	8133	342	520	MV AGUSTA	1000	F4 1000 - R - RR - Veltro	04-10
8120	344	520	TRIUMPH	1050	Speed Triple - R (Ratio - 2)	05-14	8133	343	520	MV AGUSTA	675	F3 675- F3 675 Oro - Brutale	12-14
8122	347	520	TRIUMPH	675	Daytona 675 - R	06-14	8133	343	520	MV AGUSTA	910	910 Brutale	05-08
8122	347	520	TRIUMPH	675	Daytona 675 - R (Ratio - 3)	06-14	8133	345	520	MV AGUSTA	910	910 Brutale (Ratio - 2)	05-08
8122	349	520	TRIUMPH	675	Daytona 675 - R (Ratio - 2)	06-14	8134		428	MOZZI SPECIALI		AJP (3X2F 110 125 8,5)	
8124	348	420	KTM	65	SX 65	12-15	8134	356	428	HONDA	50	CRE 50 Derapage	01-02
8124	350	420	KTM	65	SX 65	04-11	8136		428	PIT-BIKE		Applicazioni varie	
8126	336	520	DUCATI	916	916	94-98	8138	340	520	KTM	990	LC8 990 Super Duke	08-11
8126	336	520	DUCATI	996	996 - 998	99-04	8138	337	520	KTM	1190	1190 RC8 R / TRACK	08-11
(*)	Ergal						(*)	Ergal					



ERGal- Rear Sprocket-code							ERGal- Rear Sprocket-code						
CODE	Z	#	BRAND	CC	MODEL	YEAR	CODE	Z	#	BRAND	CC	MODEL	YEAR
8138	339	520	KTM	1190	1190 RC8 (Ratio - 2)	08-11	8185	350	428	BETA	50	RR 50 Alu	03-06
8138	341	520	KTM	950	LC8 950 Supermoto , R	05-08	8185	350	428	FANTIC	125	Caballero 125 Regolarità	08-12
8138	341	520	KTM	990	LC8 990 Supermoto	07-11	8185	354	428	FANTIC	125	Caballero 125 SM	08-11
8138	343	520	KTM	950	LC8 950 Supermoto (Ratio - 2)	05-08	8185	356	428	BETA	50	RR 50	98-01
8138	343	520	KTM	990	LC8 990 Supermoto (Ratio - 2)	07-11	8185	358	428	FANTIC	50	Caballero 50 Competiz. # 428	05-12
8141	346	420	HONDA	80	CRF 80 F 4	04-13	8185	360	428	FANTIC	125	Caballero 125 Competizione	08-12
8146	360	428	SUZUKI	100	RM 100 N, Z	79-82	8189	348	415	APRILIA	125	RS 125	06-10
8146	350	428	SUZUKI	125	DR 125 SM	09-12	8190	347	520	APRILIA	850	SRV 850 ABS - ATC	12
8146	359	428	SUZUKI	125	RM 125 catena # 428	78	8190	347	520	GILERA	800	GP 800 - Centenario	07-11
8146	359	428	SUZUKI	125	RM 125 catena # 428	79	8192	341	525	BIMOTA	750	DB7 750 ie	94-96
8151	344	520	BMW	1000	S 1000 RR (K-46)	09-11	8192		525	MOZZI SPECIALI		PVM (5F 80 100 10,5)	
8151	345	520	BMW	1000	S 1000 RR	12-15	8193		525	MOZZI SPECIALI		MARVIC - GALESPEED	
8151	345	520	BMW	1000	S 1000 RR	15	8194		530	MOZZI SPECIALI		MARVIC - GALESPEED	
8151	346	520	BMW	1000	S 1000 RR (Ratio + 1)	12-14	8196		415	MOZZI SPECIALI		MOTO 3 250 cc mozzo OZ	
8151	346	520	BMW	1000	S 1000 RR (Ratio - 2)	09-11	8203	342	520	BETA	350	M4 350 4T - Motard 4.0	04-09
8152	350	420	FANTIC	50	Caballero 50 SM Motard	05-12	8203	348	520	BETA	200	Alp 200 Enduro	10-12
8152	358	420	FANTIC	50	Caballero 50 Regolarità # 420	05-12	8203	348	520	BETA	350	Alp 350 4.0	08-09
8167	339	520	DUCATI	1199	Panigale - S - ABS	12-14	8203		520	MOZZI SPECIALI		VALENTI (6F 136 160 8,5)	
8167	341	520	DUCATI	1199	Panigale - S - ABS (Ratio -2)	12-14	8205		420	PIT-BIKE		Applicazioni varie	
8167	341	520	DUCATI	1199	Panigale 1199 R	13-14	8208	338	520	KTM	1290	SUPER DUKE 1290	2014
8167	341	520	DUCATI	1199	Panigale 1199 Superleggera	14	8213	340	415	KTM	50	SX 50	09-13
8167	343	520	DUCATI	1199	Panigale 1199 R (Ratio - 2)	13-14	8214	342	415	KTM	50	SX 50	14-15
8167	343	520	DUCATI	1199	Panigale 1199 Superleggera	14	8215	341	520	GAS-GAS	250	TXT 250	00-01
8167	341	520	DUCATI	1200	Monster 1200 - S	14	8215	341	520	GAS-GAS	280	TXT 280	00-01
8169	347	420	KAWASAKI	65	KX 65	06-11	8215	341	520	GAS-GAS	320	TXT 320	00-01
8169		420	PIT-BIKE		Applicazioni varie		8215	344	520	GAS-GAS	125	TXT 125	00-01
8170	344	520	HONDA	1000	CB 1000 R	08-13	8215	344	520	GAS-GAS	200	TXT 200	00-01
8170	346	520	HONDA	1000	CB 1000 R	08-13	8216		520	MOZZI SPECIALI		MARVIC (5F 80 98 11)	
8174		530	MOZZI SPECIALI		MARCHESINI - MARVIC - BRAKING								
8176	345	520	BMW	1000	HP 4	13-15							
8176	345	520	BMW	1000	HP 4 (Ratio - 3)	13-15							
8180	346	428	BETA	125	M4 125 SM	06-10							
8180	346	428	BETA	125	RR 125 Motard	08-09							
8180	350	428	BETA	50	RR 50 Factory (conv. # 428)	12-13							
8180	350	428	BETA	50	RR 50 Factory (conv. # 428)	05-11							
8180	350	428	BETA	50	RR 50 Motard (conv. # 428)	12-13							
8180	350	428	BETA	50	RR 50 Motard (conv. # 428)	05-11							
8180	350	428	BETA	125	RR 125 Enduro	12							
8180	350	428	BETA	125	RR 125 Enduro	06-09							
8180	350	428	BETA	125	RR 125 Motard	10							
8180	352	428	BETA	125	RR 125 Enduro	10-11							
8180	363	428	BETA	125	RR 125 LC	12-13							
8180	363	428	BETA	125	RR 125 Motard LC	12-13							
8184	344	428	KAWASAKI	125	KLX 125 D-Tracker (DAF)	10-12							
8184	347	428	KAWASAKI	125	KLX 125 (CAF-CBF)	10-12							
8184		428	PIT-BIKE		Applicazioni varie								
(*)	Ergal						(*)	Ergal					



KIT-code						KIT-code					
CODE	RATIO	BRAND	CC	MODEL	YEAR	CODE	RATIO	BRAND	CC	MODEL	YEAR
1100		APRILIA	50	ET Tuareg	85	1139		APRILIA	350	Wind	87-92
1101		APRILIA	50	ETX	86	1140		APRILIA	600	Pegaso	90-91
1102		APRILIA	50	AF-1	87	1140		APRILIA	600	Wind	86-91
1103		APRILIA	50	ETX Tuareg	87-88	1141		APRILIA	125	RS Extrema	92-96
1103		APRILIA	50	RX 6V	90-91	1142		APRILIA	125	Red Rose	93-94
1103		APRILIA	50	Tuareg Rally	90-91	1143		APRILIA	125	Pegaso	93
1103		APRILIA	50	Wind	88-89	1144		APRILIA	125	RX	93-95
1104		APRILIA	50	Red Rose	87	1145		APRILIA	125	RS Sport Production	92-96
1104		APRILIA	50	Red Rose	89-91	1146		APRILIA	50	Red Rose Classic	92
1105		APRILIA	50	Red Rose	88	1146		APRILIA	50	Red Rose Classic	94-95
1106		APRILIA	50	AF-1	88-89	1147		APRILIA	50	Pegaso AE	92-93
1108		APRILIA	50	AF-1 Europa, Futura	90	1147		APRILIA	50	RX-R AE	92-93
1109		APRILIA	50	AF-1 Europa, Futura	91-92	1148		APRILIA	50	RS Extrema	93
1110		APRILIA	125	ETX	84-85	1149		APRILIA	50	Red Rose Classic	93
1111		APRILIA	125	Tuareg Rally	86-87	1150		APRILIA	650	Pegaso	92
1112		APRILIA	125	ETX	86	1151		APRILIA	650	Pegaso-2	93-96
1113		APRILIA	350	ETX Tuareg	85-86	1152		APRILIA	50	RS Extrema 3V	93-95
1114		APRILIA	350	ETX Tuareg	87	1153		APRILIA	50	RS Extrema 6V	94-95
1115		APRILIA	350	ETX	86	1154		APRILIA	50	RX 3V	94
1116		APRILIA	600	ETX Tuareg, Tuareg Rally	86-87	1155		APRILIA	50	RX 6V	94-95
1117		APRILIA	125	MX	83-85	1156	14-44	APRILIA	250	RS 250 (Ratio - 2)	95-04
1118		APRILIA	50	Red Rose Classic	96-00	1156		APRILIA	250	RS 250 - PISTA	95-04
1119		APRILIA	50	RX 6V (# 420)	99-04	1157		APRILIA	650	Motò 6.5	95-02
1120		APRILIA	125	Tuareg	85	1158		APRILIA	50	RX 6V	95-98
1121		APRILIA	125	Tuareg	86-97	1159		APRILIA	50	RS Extrema 6V	96-98
1122		APRILIA	125	Pegaso	88-90	1160		APRILIA	50	RX Six Days	91
1123		APRILIA	125	RX Six Days	90	1161		APRILIA	125	RX 125 (15 CV)	95-00
1123		APRILIA	125	Tuareg Rally	90	1162	16-40	APRILIA	125	RS 125 (Ratio - 3)	97-05
1124		APRILIA	125	Wind	88-89	1162		APRILIA	125	RS 125 (15CV)	97-05
1125		APRILIA	125	AF-1 Europa	90-91	1163		APRILIA	50	RS Extrema (# 420)	99-04
1125		APRILIA	125	AF-1 Futura	90	1165	16-42	APRILIA	1000	RSV (Ratio - 3)	98-00
1126		APRILIA	125	RX Six Days	91-92	1165	16-42	APRILIA	1000	RSV 1000 - R (Ratio - 2)	04-08
1127		APRILIA	125	Tuareg Rally	91-92	1165	16-42	APRILIA	1000	RSV 1000 Tuono - Fighter	06-09
1128		APRILIA	125	Pegaso	91-92	1165	16-42	APRILIA	1000	Tuono 1000 R (Ratio - 2)	06-09
1129		APRILIA	125	AF-1 Futura	91	1165		APRILIA	1000	RSV 1000	98-99
1131		APRILIA	240	TRX	88	1165		APRILIA	1000	RSV 1000 - R	00-02
1131		APRILIA	312	TRX-M	88	1165		APRILIA	1000	RSV 1000 SP	99-00
1132		APRILIA	125	AF-1, AF-1 Replica	87-88	1165		APRILIA	1000	RSV 1000 Tuono - Fighter - R	02-05
1133		APRILIA	125	AF-1 Sintesi	88-89	1166		APRILIA	1000	SL Falco	99-04
1133		APRILIA	125	AF-1 Sport	90-91	1167		APRILIA	650	Pegaso i.e. - Tuscany Tibet	01-04
1134		APRILIA	125	AF-1 Sintesi	88	1168		APRILIA	1000	RST Futura	01-04
1135		APRILIA	125	Red Rose	88-92	1169	16-45	APRILIA	1000	ETV (Ratio - 3)	01-07
1135		APRILIA	125	Red Rose Classic	95-04	1169	17-47	APRILIA	1000	ETV (Ratio - 2)	01-07
1136		APRILIA	125	Rally	85	1169		APRILIA	1000	ETV Caponord, ABS	01-07
1136		APRILIA	125	Tuareg Rally	85	1170	16-40	APRILIA	1000	RSV 1000 - R (Ratio - 3)	03
1137		APRILIA	125	AF-1 Replica	89	1170		APRILIA	1000	RSV 1000 - R	03
1139		APRILIA	350	ETX Tuareg	87-92	1301		APRILIA	650	Pegaso-3	97-03

KIT-code						KIT-code					
CODE	RATIO	BRAND	CC	MODEL	YEAR	CODE	RATIO	BRAND	CC	MODEL	YEAR
1301		BMW	650	F 650, F 650 ST (34 CV)	94-00	1638	13-43	CAGIVA	125	Mito 125 - Mito Carenato (Ratio - 3)	90-92
1302	16-49	BMW	650	F 650 GS DAKAR (Ratio -2)	01-05	1638	13-43	CAGIVA	125	Mito 125 (E2) (Ratio - 3)	04-08
1302	16-49	BMW	650	F 650 GS (Ratio - 2)	99-07	1638	13-43	CAGIVA	125	Mito 125 SP 525 (Ratio - 3)	08-09
1302	16-49	BMW	650	G 650 GS (Ratio - 2)	11-13	1638	13-43	CAGIVA	125	Planet 125 (Ratio - 3)	01-05
1302		BMW	650	F 650 GS	99-07	1638	13-43	CAGIVA	125	Raptor 125 (Ratio - 3)	04-07
1302		BMW	650	F 650 GS DAKAR	01-05	1638		CAGIVA	125	Mito 125 - Mito Carenato	90-92
1302		BMW	650	G 650 GS - G 650 GS Sertao	11-13	1638		CAGIVA	125	Mito 125 (E2)	04-08
1610	15-45	CAGIVA	125	Aletta 125 Rossa (Ratio - 3)	85-87	1638		CAGIVA	125	Mito 125 SP 525	08-09
1610	15-45	CAGIVA	125	Elefant 125 - Elefant 3 (Ratio - 3)	86	1638		CAGIVA	125	Planet 125	01-05
1610		CAGIVA	125	Aletta 125 Rossa	85-87	1638		CAGIVA	125	Raptor 125	04-07
1610		CAGIVA	125	Elefant 125 - Elefant 3	85-86	1639		CAGIVA	125	Anniversari 125	90
1611		CAGIVA	125	Tamanaco 125	88-91	1640		CAGIVA	125	Mito 125 Evolution	94-99
1612		CAGIVA	125	WMX 125	89-93	1640		CAGIVA	125	Mito-2 125 - Mito Racing	93
1613		CAGIVA	125	WMX 125 (Ratio + 3)	89-93	1640		CAGIVA	125	Replica-2 125	93
1614		CAGIVA	250	250 WMX	89	1641		CAGIVA	125	W8 125	92-95
1615		CAGIVA	125	WMX 125	88	1642		CAGIVA	125	Super City 125	91-97
1617		CAGIVA	125	Aletta 125 Rossa (SST)	82	1643		CAGIVA	125	N1 125	97-98
1617		CAGIVA	125	Low Rider 125	82	1643		CAGIVA	125	Planet 125	98-00
1617		CAGIVA	125	R.R-SST 125	82	1644		CAGIVA	125	Mito 125 Evolution	00-04
1618		CAGIVA	125	SXT 125	82	1647		CAGIVA	250	250 WMX	88
1619		CAGIVA	125	R/L-L/R 125	83	1648		CAGIVA	350	Ala Blu 350	83
1620		CAGIVA	125	SST 125 SXT	83	1649		CAGIVA	200	Elefant 200	86
1621		CAGIVA	50	Cocis 50 1-S	88-89	1650		CAGIVA	250	250 WMX	87
1622		CAGIVA	50	Cocis 50 2-S	90	1651		CAGIVA	250	Ala Blu 250	83
1623		CAGIVA	75	Cocis 75	90-91	1652		CAGIVA	350	Ala Rossa 350	83-85
1624	14-50	CAGIVA	50	K3 50 (Ratio - 3)	91	1653		CAGIVA	350	Ala Rossa 350	86
1624		CAGIVA	50	K3 50	91	1654		CAGIVA	350	Elefant 350	86
1625		CAGIVA	50	Prima 50 6M	92-93	1655		CAGIVA	350	Ala Azzurra 350	85
1625		CAGIVA	50	Super City 50 6M	92-94	1656		CAGIVA	500	Pharaon 500	88
1625		CAGIVA	50	W4 50	92-93	1657		CAGIVA	250	Ala Verde 250	86
1626		CAGIVA	50	Prima 50 3M	95	1658		CAGIVA	350	T-4 350 E	87-88
1626		CAGIVA	50	Prima 50 3M	92-93	1659		CAGIVA	350	T-4 350 R	87-88
1626		CAGIVA	50	Super City 50 3M	92-93	1659		CAGIVA	500	T-4 500 R	87-88
1627		CAGIVA	50	Prima 50 6M	95	1660		CAGIVA	500	T-4 500 E	87-88
1627		CAGIVA	50	Super City 50 3M	94	1661		CAGIVA	350	Ala Verde 350	86
1627		CAGIVA	75	W4 75	92-93	1663		CAGIVA	350	W12 350	93
1629		CAGIVA	125	WMX 125	86-87	1665		CAGIVA	600	River 600	95-97
1630		CAGIVA	125	Aletta 125 Oro	85-86	1666		CAGIVA	600	W-16 600 1s	93-95
1631		CAGIVA	125	Cruiser 125	87	1667		CAGIVA	600	W-16 600 2s	96-97
1632		CAGIVA	125	FRECCIA 125 C9	87	1668		CAGIVA	600	Canyon 600	96-98
1633		CAGIVA	125	Blues 125	88-91	1669		CAGIVA	500	Canyon 500	98-00
1633		CAGIVA	125	FRECCIA 125 C10 R	88-89	1700		CAGIVA	650	Ala Azzurra 650 - GT	84-88
1634		CAGIVA	125	FRECCIA 125 C12 R	89-92	1710	15-46	CAGIVA	650	Elefant 650 (Ratio -2)	86
1634		CAGIVA	125	FRECCIA 125 C12 Sport Production	90	1710		CAGIVA	650	Elefant 650	86
1635		CAGIVA	125	FRECCIA 125 C12 R (Ratio + 3)	89-92	1711		CAGIVA	750	Elefant 750	87
1636		CAGIVA	125	N-90 125	89-92	1711		CAGIVA	750	Elefant 750 Bifaro	89
1637		CAGIVA	125	K-7 125	90-92	1711		CAGIVA	750	L-Explorer 750	88

KIT-code						KIT-code					
CODE	RATIO	BRAND	CC	MODEL	YEAR	CODE	RATIO	BRAND	CC	MODEL	YEAR
1716		CAGIVA	750	Elefant 750	95	1860	14-39	DUCATI	900	900 SS (Ratio -3)	89-90
1717		CAGIVA	900	ELEFANT 906 - Dakar Replica	89-90	1860	14-39	DUCATI	900	Monster (Ratio -3)	93-99
1719		CAGIVA	900	Elefant 900 C	94-97	1860		DUCATI	800	Supersport 800 S - SS	03-05
1720		CAGIVA	900	ELEFANT 900 IE - GT - AC	91-93	1860		DUCATI	851	Strada Biposto	90-91
1721		CAGIVA	900	Grand Canyon 900	99-00	1860		DUCATI	900	900 SS	89-90
1810		DUCATI	350	GTV 350	79	1860		DUCATI	900	Monster	93-99
1811		DUCATI	350	Pantah	81	1861		DUCATI	851	Racing	91
1812		DUCATI	350	Indiana	87	1861		DUCATI	900	900 SS - SUPERLIGHT	91-92
1814		DUCATI	350	350 F3	87	1862		DUCATI	907	907 Paso i.e.	91
1815		DUCATI	350	Sport, SS	92-93	1863		DUCATI	906	Paso	90
1820		DUCATI	500	GLT - Desmo	75-79	1864		DUCATI	888	Racing	92
1821		DUCATI	500	Pantah	81	1865		DUCATI	900	MH 900 Evoluzione	01
1821		DUCATI	600	Pantah	82	1866		DUCATI	750	750 SS	91-97
1821		DUCATI	650	Pantah	82	1866		DUCATI	750	750 SS Desmo-2	94-97
1822		DUCATI	650	Indiana	87	1866		DUCATI	888	Strada Superbike, SP-5	93
1825		DUCATI	600	Monster 34 CV	95-98	1866		DUCATI	900	900 SS - FE (final edition)	91-98
1830		DUCATI	750	750 SS	79	1866		DUCATI	900	900 Super Light	92-97
1830		DUCATI	900	900 SS	-79	1867		DUCATI	996	ST4S, ST4S ABS	02-06
1831		DUCATI	750	750 Indiana	87	1867		DUCATI	1000	Sport Classic, Paul Smart	06-08
1832	14-46	DUCATI	620	Monster i.e. (Ratio - 3)	02-04	1869	15-38	DUCATI	916	916 (Ratio - 2)	94-98
1832		DUCATI	620	Monster - Monster i.e. 5V	02-04	1869	15-38	DUCATI	996	996 R (Ratio - 2)	02
1833		DUCATI	750	750 Monster i.e.	02	1869	15-38	DUCATI	998	998 R - S (Ratio - 2)	02-04
1833		DUCATI	800	Monster i.e.	03	1869		DUCATI	916	Monoposto, Biposto	94-98
1834		DUCATI	750	750 Montjuch	87	1869		DUCATI	916	Senna	95-98
1839		DUCATI	750	750 F-1	84	1869		DUCATI	916	Sport Production	95
1840		DUCATI	750	750 F-1	85-87	1869		DUCATI	996	996 - S - SPS	99-01
1841		DUCATI	750	750 F-1	88	1869		DUCATI	996	996 R	02
1842		DUCATI	750	750 Laguna Seca	87	1869		DUCATI	998	998 Matrix / Base	02-04
1843		DUCATI	750	750 Laguna Seca	87-88	1869		DUCATI	998	998 R - S	02-04
1844		DUCATI	750	750 Paso 1^ S	86-87	1870	14-38	DUCATI	600	Monster - Desmo-2 (Ratio -3)	94-95
1845		DUCATI	860	860 GT	79	1870		DUCATI	600	Monster	94
1847		DUCATI	750	750 Paso 2^ S	88	1870		DUCATI	600	Monster Desmo-2	94-95
1848		DUCATI	750	750 Santamonica	88	1870		DUCATI	750	750 Monster	96-99
1849		DUCATI	750	750 Sport 1^S	88	1873		DUCATI	600	SS > FM 001852	95-98
1851		DUCATI	750	750 Sport 2^S	89	1873		DUCATI	750	750 Monster	00-01
1852		DUCATI	906	Paso	89	1874		DUCATI	916	Sport Production	96
1854		DUCATI	851	Superbike	88	1877		DUCATI	944	ST2	97-03
1855		DUCATI	1000	1000 MH-R	79	1877		DUCATI	944	ST2 Sport Touring	98-03
1856		DUCATI	900	900 S2	-79	1878		DUCATI	916	ST4	98-01
1857		DUCATI	900	900 SD Darmah	-79	1879	15-48	DUCATI	600	Monster Dark (Ratio -2)	98-01
1858		DUCATI	851	Superbike - SP	88	1879		DUCATI	600	Monster Dark	98-01
1859		DUCATI	600	SS < FM 001852	94-95	1881	14-40	DUCATI	748	748 R, 748 S (Ratio - 2)	99-02
1859		DUCATI	851	Racing	90	1881		DUCATI	748	748 Biposto	95-98
1859		DUCATI	851	Sport Production	90-91	1881		DUCATI	748	748 R, 748 S	99-02
1859		DUCATI	888	Sport Production	92	1882		DUCATI	750	750 SS / i.e. - Sport	99-02
1860	14-39	DUCATI	800	Supersport 800 S - SS (Ratio -2)	03-05	1883		DUCATI	900	900 SS	99-01
1860	14-39	DUCATI	851	Strada Biposto (Ratio -3)	90-91	1884		DUCATI	900	Monster 900 i.e. # 525	00

KIT-code						KIT-code					
CODE	RATIO	BRAND	CC	MODEL	YEAR	CODE	RATIO	BRAND	CC	MODEL	YEAR
1885	15-40	DUCATI	900	Monster 900 i.e. (Ratio -2)	00-01	2078		HUSQVARNA	125	WRE 125 Dual	98-00
1885		DUCATI	900	Monster 900 i.e. # 520	00-01	2079		HUSQVARNA	410	TE 410	01-02
1886	14-38	DUCATI	900	Monster 900 i.e. (Ratio -3)	02	2080		HUSQVARNA	450	SM 450 R	04
1886	14-38	DUCATI	1000	Monster 1000 i.e. (Ratio -3)	03	2080		HUSQVARNA	610	TE 610 E	99-04
1886		DUCATI	900	Monster 900 i.e.	02	2081		HUSQVARNA	125	WRE 125	01-07
1886		DUCATI	1000	Monster 1000 i.e.	03	2081		HUSQVARNA	125	WRE 125	09-10
1887		DUCATI	916	Monster S4	00-03	2082		HUSQVARNA	250	CR 250	01-04
2051		HUSQVARNA	125	WR 125	86-90	2083		HUSQVARNA	250	WR 250	01-06
2052		HUSQVARNA	125	WR 125	91-94	2083		HUSQVARNA	360	WR 360	01-02
2053		HUSQVARNA	250	WR 250	90	2086		HUSQVARNA	125	CR 125	01-02
2054		HUSQVARNA	250	WR 250	91	2086		HUSQVARNA	125	WR 125	01-02
2055		HUSQVARNA	350	TE 350	90	2305		GILERA	50	Bullit	90
2056		HUSQVARNA	125	SM 125 S	01-06	2306		GILERA	50	R-1	88
2056		HUSQVARNA	125	SM 125 S	09-11	2307		GILERA	50	Rally 50 1 ⁺ -S	88-89
2057		HUSQVARNA	510	TE 510	86-90	2308		GILERA	50	RC Top Rally	90
2057		HUSQVARNA	610	WXE 610, WXC 610	94	2309		GILERA	50	Sioux	91-93
2058		HUSQVARNA	125	CR 125	85-94	2310		GILERA	125	RV	85-88
2059		HUSQVARNA	240	WR 240	86-91	2311		GILERA	50	RC Top Rally	91
2059		HUSQVARNA	260	WR 260	86-91	2312		GILERA	50	503 Replica	93
2060		HUSQVARNA	250	CR 250	85-91	2313		GILERA	50	Bullit Replica	93
2061		HUSQVARNA	350	TE 350	91-94	2320		GILERA	125	Arizona - Arizona Wawk	83-85
2062		HUSQVARNA	510	TC 510	86-90	2320		GILERA	125	RRT Nebraska	87
2062		HUSQVARNA	610	TC 610	91-94	2320		GILERA	125	RTX	85
2062		HUSQVARNA	610	TC 610	95-97	2320		GILERA	125	RX 125	83-88
2063		HUSQVARNA	570	SM 570 R	01-04	2321		GILERA	125	GFR	93
2063		HUSQVARNA	570	TE 570	03-04	2322		GILERA	125	R	93
2063		HUSQVARNA	610	TE 610	91-94	2330		GILERA	125	KK, KZ (All models)	86
2063		HUSQVARNA	610	TE 610	95-98	2331		GILERA	125	R-1	87
2064		HUSQVARNA	250	WR 250	92-99	2332		GILERA	125	ER	86
2064		HUSQVARNA	360	WR 360	92	2333		GILERA	125	RC 125 Rally	87-88
2065		HUSQVARNA	350	WXE 350, WXC 350	94	2334		GILERA	125	Fast Bike	86-87
2066		HUSQVARNA	360	CR 360	92-93	2335		GILERA	125	MX-1	88
2066		HUSQVARNA	360	WR 360	92-00	2335		GILERA	125	MX-R	89
2067		HUSQVARNA	350	TE 350	95-98	2337		GILERA	125	R-1	88
2067		HUSQVARNA	400	TE 400	01-02	2338		GILERA	125	R-1	88
2067		HUSQVARNA	570	TE 570	01-02	2339		GILERA	125	R-1	88
2068		HUSQVARNA	125	CR 125	95-97	2341		GILERA	125	RC 125 Rally	89
2069		HUSQVARNA	125	WR 125	95-97	2342		GILERA	125	R-1	88
2070		HUSQVARNA	125	CR 125	98-99	2344		GILERA	125	RC 125 Top Rally	89
2071		HUSQVARNA	125	WR 125	98-00	2345		GILERA	125	RC 125 Top Rally	90
2072		HUSQVARNA	410	TC 410	95-98	2346		GILERA	125	Apache	91
2073		HUSQVARNA	610	TC 610	98	2347		GILERA	125	Free Style	91-93
2074		HUSQVARNA	250	CR 250	00	2348		GILERA	125	CX	91
2075		HUSQVARNA	250	WR 250	00	2349		GILERA	125	Crono	91
2076		HUSQVARNA	610	SM 610	98-00	2352		GILERA	125	RRT Nebraska	87
2076		HUSQVARNA	610	SM 610 S	01-03	2360		GILERA	200	RV 200	86
2077		HUSQVARNA	125	CR 125	00	2361	14-42	GILERA	250	NGR	85

KIT-code						KIT-code					
CODE	RATIO	BRAND	CC	MODEL	YEAR	CODE	RATIO	BRAND	CC	MODEL	YEAR
2361		GILERA	250	RC-RALLY	87	2524		HONDA	100	CRF 100 F	04-13
2364		GILERA	350	ER 350 Dakota	85-87	2524		HONDA	100	XR 100 R	85-03
2365		GILERA	350	XR-T 600	88	2525		HONDA	250	CRE 250	92
2366		GILERA	500	ER 500 Dakota	85-87	2525		HONDA	500	CRE 500	92
2370		GILERA	600	SATURNO	91-93	2526		HONDA	125	CRE 125	93-00
2370		GILERA	600	XR-T 600	88	2527		HONDA	250	CR 250 R	02-03
2371		GILERA	600	RC 600	89	2528		HONDA	250	CRE 250	94-96
2371		GILERA	600	RC 600	90	2529		HONDA	250	CR 250	86
2372		GILERA	600	COBRA	91	2530		HONDA	500	CRE 500	93-94
2372		GILERA	600	RC 600	91-93	2530		HONDA	500	CRE 500	97-00
2373		GILERA	600	RC 600 Nord West	91-93	2531		HONDA	250	CR 250 R	96-01
2374		GILERA	600	RC 600 R	91-92	2531		HONDA	450	CRF 450 R	02-03
2375		GILERA	600	RC 600 R	93	2532		HONDA	250	CRE 250	97-00
2401	14-43	MV AGUSTA	750	Brutale 750 (Ratio -2)	03-05	2533		HONDA	500	CR 500 R	92-01
2401	14-43	MV AGUSTA	750	F4 750 Oro - S (Ratio -2)	99-00	2534		HONDA	500	CRE 500	95-96
2401		MV AGUSTA	750	Brutale 750	03-05	2535		HONDA	125	CR 125 R	00-01
2401		MV AGUSTA	750	F4 750 Oro - S	99-00	2536		HONDA	250	CR 250 R	87
2402		MV AGUSTA	750	F4 750 Oro - S	01-03	2537		HONDA	250	CR 250 R	92-93
2403		MV AGUSTA	750	F4 750 SPR - Senna	01-03	2538		HONDA	250	NX 250	88-93
2404		CAGIVA	650	V-Raptor 650	01-05	2539		HONDA	350	XR 350 R	83-84
2405		CAGIVA	1000	Raptor 1000 - V Raptor	00-06	2540		HONDA	350	XR 350 R	85
2405		CAGIVA	1000	X Raptor 1000 - X3 Raptor	03-06	2545	16-38	HONDA	450	CB 450 Night Hawk (Ratio - 2)	80-83
2502		HONDA	50	CRE 50	95-00	2545		HONDA	450	CB 450 Night Hawk	80-83
2503		HONDA	50	CRE 50 Derapage	97-00	2546		HONDA	250	NSR 250 R	86-87
2504		HONDA	80	CR 80 RB Expert # 420	96-00	2547		HONDA	400	CBR 400 RR-H	98
2505		HONDA	80	CR 80 RB Expert # 428	96-00	2548		HONDA	500	CBR 500 F	87-88
2506		HONDA	80	CR 80 R # 420	85-95	2549		HONDA	250	CB 250 Two Fifty	92-02
2507		HONDA	80	CR 80 R # 420	96-01	2550		HONDA	400	CBR 400 RR-J	99
2508		HONDA	80	CR 80 R (conv. # 428)	96-01	2551		HONDA	400	CBR 400 RR-K	00
2509		HONDA	80	CR 80 R # 420	82-84	2552		HONDA	450	CRE F 450 X	09-10
2510		HONDA	125	CR 125 R	83-85	2553		HONDA	1300	CB 1300 X-4 (SC-38)	97-99
2511		HONDA	125	CR 125 R	86	2554		KAWASAKI	80	KX 80 (G1-L3)	89-90
2512		HONDA	125	CR 125 R	87-96	2555		KAWASAKI	80	KX 80 (L1)	88
2512		HONDA	125	CR 125 R	98-99	2556		KAWASAKI	80	KX 80 (N2-N3)	89-90
2512		HONDA	125	CR 125 R	02-03	2557		KAWASAKI	100	KX 100 (A1-A2)	89-90
2513		HONDA	250	XR 250 R	86-87	2558		KAWASAKI	100	KX 100 (B7)	97
2514		HONDA	250	XR 250 L	90-96	2559		KAWASAKI	100	KX 100 (C2)	99
2515		HONDA	250	XR 250 R	90-94	2560		KAWASAKI	100	KX 100 (J2-N2)	87-88
2516		HONDA	250	XR 250 R	84-85	2561		KAWASAKI	110	KLX 110 (A1)	02
2517		HONDA	125	XLR 125 R	98-01	2562		KAWASAKI	500	KLR 500	88
2519		HONDA	250	CRE 250	92-96	2563		KTM	65	SX 65	12-15
2520		HONDA	500	CR 500	84-85	2564		HUSQVARNA	85	TC 85 small wheels	14-15
2521		HONDA	500	CR 500 R	86-87	2565		KTM	50	SX 50	09-13
2522		HONDA	250	CR 250 R	88-91	2566		KTM	50	SX 50	14-15
2522		HONDA	500	CR 500 R	88-91	2567		SHERCO	290	290 2.9 (Bultaco)	03-09
2523		HONDA	125	CRE 125	92	2568		SUZUKI	125	DR 125 S (SF42A)	80-85
2523		HONDA	125	CRE 125 R	03	2569		SUZUKI	750	GT 750 L M	74-75

KIT-code						KIT-code						
CODE	RATIO	BRAND	CC	MODEL	YEAR	CODE	RATIO	BRAND	CC	MODEL	YEAR	
2570		KAWASAKI	ATV	450	KSF 450 B (KFX450R)	08-14	2622		HONDA	185	XL 185 SZ	79-84
2571		HONDA	ATV	250	TRX 250 R (Four Whells)	83-89	2623		HONDA	200	CB 200	74-76
2572		HONDA	ATV	250	TRX 250 R (Four Whells)	91-92	2623		HONDA	200	CB 200	77-81
2573		HONDA	ATV	400	TRX 400 EX SPORT TRAX	99-04	2624		HONDA	250	CB 250 RS	80-85
2574		HONDA	ATV	400	TRX 400 EX SPORT TRAX	05-08	2628		HONDA	125	NSR 125 F	88-89
2574		HONDA	ATV	400	TRX 400 X	09-14	2629		HONDA	125	NSR 125 F	86-87
2575		HONDA	ATV	450	TRX 450 EX SPORT TRAX	04-14	2630		HONDA	125	NS 125 F, NS 125 R	85-89
2576		YAMAHA		100	YZ 100	78-79	2632		HONDA	125	NS 125 F, R (Ratio + 3)	85-89
2577		YAMAHA		100	YZ 100	80-81	2633		HONDA	125	NSR 125 R	89
2578		YAMAHA		100	YZ 100	82-83	2634		HONDA	125	NSR 125 F	90-92
2579		YAMAHA		125	XT 125	91	2634		HONDA	125	NSR 125 R	90-91
2580		YAMAHA		125	XTZ 125	02-04	2635		HONDA	125	CRM 125	90-00
2581		YAMAHA		250	SR 250	93-96	2640		HONDA	125	MTX 125	85-98
2582		YAMAHA		250	SR 250 SE	79-84	2642		HONDA	125	NSR 125 F	93-94
2583		YAMAHA		250	TT 250	77-79	2642		HONDA	125	NSR 125 R	92-98
2584		YAMAHA		250	TT 250 R	96-04	2650		HONDA	250	CMX 250 Rebel	85-00
2585		YAMAHA		250	TT 250 R LW	99-00	2651		HONDA	250	CB 250 Two Fifty	92-98
2586		YAMAHA		400	XJR 400 (Japan)	93	2652		HONDA	250	CB 250 Night Hawk	90-00
2587		BETA		240	TRIAL ZERO 240	90-91	2660		HONDA	125	CA 125 Rebel	95-97
2587		BETA		260	TRIAL ZERO 260	90-91	2697		HONDA	600	VT 600 CJ Chopper	88-89
2588		BETA		240	TRIAL ZERO 240	92-93	2698		HONDA	450	CMX 450 C Rebel	86-88
2588		BETA		260	TRIAL ZERO 260	92-93	2700		KTM	250	MX 250	91-97
2589		BETA		250	TECHNO 250 Trial	99	2701		KTM	250	MX 250	98-00
2590		BETA		250	TECHNO 250 Trial	97-98	2702		KTM	300	SX 300	93-95
2591		BETA		270	REV3 270	03-08	2702		KTM	450	SX 450 Racing	04-06
2607	13-50	KTM		125	EXC 125 (Ratio -2)	95-97	2702		KTM	450	SX 450 F	07-12
2607	13-50	KTM		125	LC2 125 (Ratio -2)	97-98	2702		KTM	500	SX 500	93-95
2607		KTM		125	EXC 125	95-97	2702		KTM	505	SX-F 505	08-09
2607		KTM		125	LC2 125	97-98	2710		HONDA	200	XL 200 Paris-Dakar	83-88
2608		HUSQVARNA		250	CR 250	92-99	2710		HONDA	200	XL 200 R, P3	83-88
2609	15-44	KAWASAKI		1000	Z 1000 - ABS (Ratio - 2)	10-13	2711		HONDA	250	XL 250 R	83-85
2609		KAWASAKI		1000	Z 1000 - ABS	10-13	2711		HONDA	250	XL 250 R	86-88
2610		HONDA		125	XL 125 J	82-83	2714		HONDA	250	XL 250 SZ, S	84-85
2610		HONDA		125	XL 125 S	83-85	2714		HONDA	250	XL 250 SZ, S	86-87
2611		HONDA		125	VT 125 Cl - C2 Shadow	99-06	2715		HONDA	500	XL 500 S	79-81
2612		GAS-GAS		250	TXT 250	00-01	2716		HONDA	500	XR 500 R, XR 500 S	81-85
2612		GAS-GAS		280	TXT 280	00-01	2718		HONDA	250	CB 250 T	81-83
2612		GAS-GAS		320	TXT 320	00-01	2718		HONDA	250	CBX 250	83
2613		GAS-GAS		125	TXT 125	00-01	2719		HONDA	250	XR 250 R	88-89
2613		GAS-GAS		200	TXT 200	00-01	2720		HONDA	250	XR 250 R	95-96
2620		HONDA		125	NX 125 Italy - Trancity	89-98	2721		HONDA	250	XR 250 R	97-04
2620		HONDA		125	XL 125 R	83-88	2722		HONDA	250	XL 250 R	81-82
2620		HONDA		125	XL 125 R, L Paris-Dakar	84-00	2723		HONDA	350	XL 350 R	84-87
2620		HONDA		125	XL 125 R2	87-00	2724		HONDA	125	CR 125 R	97
2621	13-44	HONDA		125	XL 125 V Varadero (Ratio -3)	01-12	2725		HONDA	450	CB 450 Night Hawk	84-85
2621		HONDA		125	XL 125 V Varadero	01-12	2726		HONDA	350	CB 350 F	73-76
2622		HONDA		185	XL 185 S	80-83	2726		HONDA	400	CB 400 F	77-78

KIT-code						KIT-code					
CODE	RATIO	BRAND	CC	MODEL	YEAR	CODE	RATIO	BRAND	CC	MODEL	YEAR
2727		HONDA	400	CB 400 T	78-80	2820	14-40	HONDA	600	XL 600 RM - R (Ratio -3)	85-90
2728		HONDA	400	CB 400 NB, NC	81-82	2820		HONDA	600	XL 600 LM - V - L	85-90
2729		HONDA	650	CB 650 B, Z	79	2820		HONDA	600	XL 600 RM - R	85-90
2730		HONDA	750	CB 750 KZ, FZ	78-79	2824		HONDA	400	CB 400 N, NA	78-80
2730		HONDA	750	CB 750 L	79	2830		HONDA	600	XL 600 V Transalp	87-88
2732		HONDA	750	CB 750 C Custom	81-82	2831		HONDA	650	NX 650 Dominator 1°S RD02	88
2733		HONDA	1000	CBX 1000 ZA (SC-03)	77-79	2832		HONDA	650	NX 650 Dominator RD02	89-91
2734	16-36	HONDA	400	CM 400 T-A Chopper	79-80	2833		HONDA	650	NX 650 Dominator 2°S RD02	88
2734		HONDA	400	CM 400 T	79-81	2834	15-49	HONDA	600	XL 600 V (Ratio - 2)	89-99
2735		HONDA	400	CM 400 TC Chopper	81-83	2834	15-49	HONDA	700	XL 700 V (Ratio - 2)	08-10
2736		HONDA	600	CBR 600 F / R Hurricane	87-90	2834		HONDA	600	XL 600 V Transalp	89-90
2737		HONDA	750	VFR 750 R (RC-30)	88-93	2834		HONDA	600	XL 600 V Transalp	91-99
2738		HONDA	1100	CB 1100 FD	79-84	2834		HONDA	700	XL 700 V Transalp	08-10
2739		HONDA	1100	CB 1100 RC (SC-08)	82-83	2835	15-49	HONDA	650	XRV 650 Africa Twin (Ratio - 3)	88-90
2740		HONDA	1000	CBX 1000 A	80	2835		HONDA	650	XRV 650 Africa Twin	88-90
2742		HONDA	750	CB 750 F, F1 (4 in 1)	77	2836	14-47	HONDA	650	NX 650 Dominator (Ratio - 3)	92-96
2743	15-45	HONDA	600	CBR 600 F (Ratio - 2)	91-96	2836		HONDA	650	NX 650 Dominator RD02	92-96
2743		HONDA	600	CBR 600 F (F2, F3)	91-96	2837		HONDA	650	NX 650 Dominator RD08	97-02
2744		HONDA	600	CBR 600 F (F3)	97-98	2838		HONDA	650	XR 650 L	93-99
2745		HONDA	400	XL 400 R	82-83	2839		HONDA	750	VT 750 C, CD Shadow	86-03
2747		HONDA	400	CB 400 ND	83	2839		HONDA	750	VT 750 CD2 Shadow Deluxe	98-03
2748		HONDA	400	XR 400 R	96-04	2839		HONDA	750	VT 750 DC Black Widow	00-03
2749	16-47	HONDA	600	CBR 600 F (Ratio - 2)	01-06	2842		HONDA	600	XR 600 R	83-87
2749		HONDA	600	CBR 600 F	01-06	2843		HONDA	600	XR 600 R	88-90
2750	16-48	HONDA	600	CBR 600 F Sport (Ratio - 2)	01-03	2844		HONDA	600	XR 600 L - R	93-02
2750		HONDA	600	CBR 600 F Sport	01-03	2844		HONDA	600	XR 600 R	91-92
2755		HONDA	600	VT 600 C Shadow - CD/CD2	90-07	2845	14-50	HONDA	650	XR 650 R (Water) (Ratio -2)	00-07
2758	14-42	HONDA	600	CB 600 Hornet (Ratio - 3)	97-06	2845		HONDA	650	XR 650 R (Water)	02-07
2758	15-44	HONDA	600	CB 600 Hornet (Ratio - 2)	97-06	2845		HONDA	650	XR 650 R (Water)	00-01
2758		HONDA	600	CB 600 Hornet	97-06	2846	14-48	HONDA	650	XL 650 V Transalp (Ratio -3)	99-07
2758		HONDA	600	CB 600 Hornet S	04	2846		HONDA	650	XL 650 V Transalp	99-07
2760	15-42	HONDA	500	FT 500 C (Ratio - 2)	82	2850		HONDA	125	CB 125 J	79-82
2760	15-42	HONDA	500	VT 500 C (Ratio - 2)	82	2850		HONDA	125	CB 125 S	83-85
2760		HONDA	500	FT 500 C	82	2850		HONDA	125	CBX 125	80-85
2760		HONDA	500	VT 500 C	82	2853		HONDA	250	CBX 250 RS	84-86
2761		HONDA	500	CB 500 F	79	2856		HONDA	250	CB 250 G, G5	75
2761		HONDA	500	CB 500 F, K1-K2	71-73	2856		HONDA	250	CB 250 K4	79
2761		HONDA	550	CB 550 F K3	80-82	2857		HONDA	250	CB 250 K3	76-78
2764		HONDA	500	CB 500 F K3	75-77	2857		HONDA	350	CB 350 G 5	77-80
2764		HONDA	550	CB 550 F F1-F2	79	2859		HONDA	250	CB 250 N, ND	79-85
2765		HONDA	750	CB 750 KI-K6	71-76	2860		HONDA	400	CB 400 NA (Ratio - 3)	78-80
2767		HONDA	450	CB 450 NF	84-85	2870		HONDA	650	CB 650 C Custom	83-85
2768		HONDA	500	CB 500	94-03	2871		HONDA	650	CB 650 KZ	80-81
2790		HONDA	500	XL 500 R	82	2872		HONDA	650	CB 650 SC Night Hawk	81-82
2810		HONDA	600	XL 600 LD PARIS-DAKAR	83-85	2874		HONDA	350	CB 350 S	86-88
2810		HONDA	600	XL 600 R - RD - RE	83-85	2874		HONDA	450	CB 450 SG	86-88
2820	14-40	HONDA	600	XL 600 LM - V - L (Ratio -3)	85-90	2875		HONDA	650	NX 650 Dominator RD08 34CV	97-02

KIT-code					
CODE	RATIO	BRAND	CC	MODEL	YEAR
2876		HONDA	650	FX 650 Vigor - SX Vigor	99-02
2876		HONDA	650	SLR 650	97-98
2879		HONDA	750	CB 750 F2 (4 in 1) - K7	77-78
2880		HONDA	750	CB 750 F (A-D) (5 speed)	80-82
2880		HONDA	750	CB 750 F2, F2D	83-85
2880		HONDA	750	CB 750 F2C Bol d'Or	81-83
2880		HONDA	750	CB 750 SC Night Hawk	82-83
2881	15-43	HONDA	800	VFR 800 V-TEC (Ratio - 3)	02-03
2881	16-45	HONDA	800	VFR 800 V-TEC (Ratio - 2)	02-03
2881		HONDA	800	VFR 800 V-TEC	02-03
2884		HONDA	750	CB 750 KZ, FZ	79-80
2885		HONDA	750	CB 750 C Custom	80-81
2886		HONDA	750	CB 750 F-B (4 speed)	81-82
2889		HONDA	1100	CBX 1100 Z	79-85
2890		HONDA	900	CB 900 F Bol d'Or	78-84
2890		HONDA	900	CB 900 F, F2	78-84
2891	17-41	HONDA	1100	CB 1100 F (SC-11) Super Bol D'or	83
2891		HONDA	1100	CB 1100 RB (SC-05)	81-85
2893		HONDA	900	CBR 900 RR (SC-28)	92-95
2894		HONDA	750	CB 750 F2 N-Y (RC-42)	92-03
2894		HONDA	750	CB 750 Nighthawk	92-93
2894		HONDA	750	CB 750 Seventy	92-02
2895	15-42	HONDA	900	CBR 900 RR-918 RR (Ratio - 3)	96-99
2895	16-44	HONDA	900	CBR 900 RR-918 RR (Ratio - 2)	96-99
2895		HONDA	900	CBR 900 RR (SC-33)	96-99
2895		HONDA	900	CBR 918 RR Fire Blade	96-99
2896	15-42	HONDA	900	CBR 900 RR (Ratio - 3)	00-04
2896	16-44	HONDA	900	CBR 900 RR (Ratio - 2)	00-04
2896		HONDA	900	CBR 900 RR (SC-44)	00-03
2896		HONDA	900	CBR 929 RR, 954 RR	00-04
2898	16-46	HONDA	600	CBR 600 F (FX) (Ratio - 2)	99-00
2898		HONDA	600	CBR 600 F (FX)	99-00
2920		HONDA	400	CBX 400 F, F2	82-83
2930		HONDA	500	CBX 500 F	80
2930		HONDA	550	CBX 550 F, F2	81-83
2940		HONDA	750	CBX 750 F2, F2G	86-88
2940		HONDA	750	CBX 750 FE, FG	83-85
2950		HONDA	1100	CBR 1100 XX (SC-35)	97-07
2960		HONDA	400	VF 400 FD	83-86
2961		HONDA	500	XBR 500 F (27CV)	85-86
2962		HONDA	500	XBR 500 S (27CV)	87-91
2963		HONDA	500	XBR 500 S (44CV)	87-91
2965	16-43	HONDA	1000	VTR 1000 FV (Ratio - 2)	97-05
2965		HONDA	1000	VTR 1000 FV (SC-36)	97-05
2966	16-42	HONDA	1000	VTR 1000 SP1 (Ratio - 2)	00-01
2966		HONDA	1000	VTR 1000 SP1 (SC-45)	00-01
2967	15-47	HONDA	1000	XL 1000 V Varadero (Ratio - 3)	98-12

KIT-code					
CODE	RATIO	BRAND	CC	MODEL	YEAR
2967		HONDA	1000	XL 1000 V Varadero ABS	98-12
2969		HONDA	750	VT 750 DC Shadow Spirit	01-07
2970		HONDA	500	VF 500 F	83
2970		HONDA	500	VF 500 F2	85
2971		HONDA	400	CBR 400 R	83-86
2971		HONDA	500	VF 500 F2	84
2972		HONDA	500	CBR 500 F	85-86
2972		HONDA	500	XBR 500 F (42CV)	85-86
2973	15-43	HONDA	900	CB 900 F Hornet (Ratio - 3)	02-06
2973	16-45	HONDA	900	CB 900 F Hornet (Ratio - 2)	02-06
2973		HONDA	900	CB 900 F Hornet	02-06
2974		HONDA	550	CBX 550 F (C)	83-86
2976		HONDA	400	NS 400 RF	85-95
2976		HONDA	400	VFR 400 R	86-89
2977		HONDA	400	VFR 400 R	90-93
2980		HONDA	750	VF 750 FD, FE (RC-15)	83-96
2981		HONDA	750	VFR 750 FG, FH	86-87
2982		HONDA	750	VFR 750 FJ, FK (RC-24)	88-89
2983	16-48	HONDA	750	XRV 750 Africa Twin (Ratio - 2)	90-93
2983		HONDA	750	XRV 750 Africa Twin	90-93
2984	16-45	HONDA	750	VFR 750 FL, FM (Ratio - 2)	90-98
2984		HONDA	750	VFR 750 FL, FM (RC-36)	90-98
2985		HONDA	750	VF 750 C Magna (RC-43)	93-04
2986		HONDA	750	VFR 750 R (RVF) (RC-45)	94-97
2987	16-47	HONDA	750	XRV 750 Africa Twin (Ratio - 2)	94-03
2987		HONDA	750	XRV 750 Africa Twin	94-03
2988		HONDA	600	XR 600 RR	98-01
2989		HONDA	1000	VF 1000 FE, RE, RG	84-85
2989		HONDA	1000	VF 1000 R (SC-16)	84-86
2990		HONDA	1000	CBR 1000 FH, FJ (SC-21)	87-88
2990		HONDA	1000	VF 1000 F Bol d'Or	84-86
2990		HONDA	1000	VF 1000 FF, F2F (SC-15)	86-87
2991		HONDA	1000	CBX 1000 B-C (SC-06)	81-82
2992		HONDA	1000	CB 1000 BIG-1 (SC-30)	93-97
2992		HONDA	1000	CBR 1000 F Dual ABS	93-95
2992		HONDA	1000	CBR 1000 FK, FM (SC-24)	89-95
2993		HONDA	1000	CBR 1000 F	96-00
2994		HONDA	800	VFR 800 F1 (RC-46)	98-01
2995		HONDA	1100	CB 1100 SF X-11 (SC-42)	00-03
3110		KAWASAKI	570	KLR 570	88-91
3110		KAWASAKI	600	KLR 600 (A1-B4)	84-91
3111		KAWASAKI	250	KDX 250 (D1-E4)	91-97
3112		KAWASAKI	250	KX 250 (K1-K3)	94-96
3114		KAWASAKI	500	KX 500	97-05
3115	15-48	KAWASAKI	500	ZZ-R 500 (Ratio - 2)	90-96
3115		KAWASAKI	500	ZZ-R 500	90-96
3116		KAWASAKI	200	Z 200-A (A1-A6)	77-83

KIT-code						KIT-code					
CODE	RATIO	BRAND	CC	MODEL	YEAR	CODE	RATIO	BRAND	CC	MODEL	YEAR
3117		KAWASAKI	550	ZR 550 Zephyr (B1-B8)	90-99	3148		KAWASAKI	900	Z 900 A (Z1A-B)	76-77
3118		KAWASAKI	250	EX 250 F	86-06	3149	15-35	KAWASAKI	900	Z 900 A (Ratio -2)	73-75
3120		KAWASAKI	550	GPZ 550 C Ltd D1 Twin Shock	80-81	3149		KAWASAKI	900	Z 900 A	73-75
3120		KAWASAKI	550	Z 550 C1-C3, LTD	81-83	3150		KAWASAKI	750	GPZ 750 (ZX750 A1-5)	83-89
3121		KAWASAKI	550	GPZ 550 (ZX-550 H1-2)	82-83	3151		KAWASAKI	750	Z 750 (E-L)	81
3121		KAWASAKI	550	ZR 550 A1-2 (Z 550 F)	80-83	3152		KAWASAKI	750	ZXR 750 (ZX7R H1)	89
3122		KAWASAKI	250	Z 250 (A2-B2-J1)	81-82	3153		KAWASAKI	250	Z 250 LTD (C1-G2)	81-84
3123		KAWASAKI	400	Z 400 LTD (2 cyl) (B1-B2)	78-80	3154		KAWASAKI	250	KLX 250 (B1-B2)	82
3123		KAWASAKI	440	Z 440 B	80	3155		KAWASAKI	250	KL 250	78-82
3124		KAWASAKI	440	Z 440 A, Z 440 LTD	80-82	3156		KAWASAKI	250	EL 250 Eliminator Chopper	88-96
3124		KAWASAKI	440	Z 440 A, Z 440 LTD	83-85	3157		KAWASAKI	400	GPZ 400 (50 CV)	84-87
3125		KAWASAKI	600	GPX 600 R (ZX600C1-3)	87-00	3157		KAWASAKI	400	ZX 400 (GPZ 400) (C-2)	84-87
3125		KAWASAKI	600	GPZ 600 R Ninja (ZX600A1)	85-89	3159		KAWASAKI	400	GPZ 400	85-86
3126		KAWASAKI	400	Z 400 (2 cyl) (D1-D4)	74-79	3160		KAWASAKI	600	ZZ-R 600 (ZX600D1-3)	90-92
3128		KAWASAKI	440	Z 440 H (H1-H2)	82-83	3161		KAWASAKI	750	ZXR 750 R (ZX7R L1-3)	93-95
3129		KAWASAKI	305	EX 305-A (GPZ-305)	80-96	3162		KAWASAKI	750	ZXR 750 RR (ZX7 RR)	93
3130		KAWASAKI	900	GPZ 900 R (ZX 900 A4-6)	87-89	3164		KAWASAKI	1100	ZR 1100 Zephyr (A1-B1)	92-00
3131		KAWASAKI	400	ZXR 400 R	90	3165		KAWASAKI	1100	ZZ-R 1100 (ZX11 D1-D5)	93-97
3132		KAWASAKI	900	GPZ 900 R (ZX 900 A7-12)	90-96	3165		KAWASAKI	1100	ZZ-R 1100 (ZX11 D8-D9)	00-01
3133		KAWASAKI	250	Z 250 (A1-B1)	78-80	3166		KAWASAKI	1100	ZRX 1100	96-00
3134		KAWASAKI	600	ZZ-R 600 (ZX600E1-12)	93-04	3167		KAWASAKI	750	ZXR 750 RR (ZX7 RR)	94-95
3135		KAWASAKI	1000	GPZ 1000 RX	86-88	3168		KAWASAKI	900	ZX-9R (ZX900 B4)	97
3136		KAWASAKI	750	GPZ 750-M	82	3169		KAWASAKI	900	ZX-9R (ZX900 C1-E2)	98-01
3136		KAWASAKI	750	GPZ 750-M	80-81	3170		KAWASAKI	1100	GPZ 1100 (ZX-A1)	83-85
3136		KAWASAKI	750	Z 750 Y1 LTD (2 cyl)	78-82	3170		KAWASAKI	1100	GPZX 1100 Unitrack	83-85
3137	15-42	KAWASAKI	650	Z 650 (F1) (Ratio - 3)	80	3171		KAWASAKI	1000	ZX-10 Tomcat	88-90
3137	15-42	KAWASAKI	650	Z 650 (B1-B3) (Ratio - 3)	77-79	3171		KAWASAKI	1000	ZX-10B (ZXR 1000)	88-90
3137		KAWASAKI	650	Z 650 (F-1)	80	3172		KAWASAKI	1100	ZZ-R 1100 (ZX11 C1-C4)	90-92
3137		KAWASAKI	650	Z 650 (B1-B3)	77-79	3173		KAWASAKI	1000	Z 1000 LTD	80-81
3138		KAWASAKI	650	Z 650 SR (D1)	78	3174		KAWASAKI	1000	Z 1000 (K1-K2)	81-82
3139		KAWASAKI	900	Z 900 F (Z1-A4)	76-79	3175		KAWASAKI	1100	GPZ 1100 E1, F1 (ABS)	96-98
3139		KAWASAKI	750	Z 750, LTD (H2-H3)	80-82	3175		KAWASAKI	1100	ZR 1100 (C1-D1)	97-00
3140		KAWASAKI	1000	Z 1000 (A1-A2)	76-79	3176		KAWASAKI	250	EL 250 Eliminator	96-05
3140		KAWASAKI	1000	Z1-R	79	3177		KAWASAKI	1100	ZZ-R 1100	02-06
3141		KAWASAKI	1000	Z 1000 (A3)	79-80	3177		KAWASAKI	1100	ZZ-R 1100 (ZX11 D6-D7)	98-99
3141		KAWASAKI	1000	Z 1000 (H1)	79-80	3178		KAWASAKI	400	ZZR 400	90-97
3141		KAWASAKI	1000	Z1-R	79-80	3180		KAWASAKI	750	GPX 750 R Ninja (ZX F1-3)	86-89
3142		KAWASAKI	650	Z 650 (H-1)	80-82	3181	16-45	KAWASAKI	750	ZXR 750 R (ZX7R H2 Ratio-1)	90-92
3142		KAWASAKI	750	Z 750 Turbo (E1)	79-81	3181		KAWASAKI	750	ZXR 750 R Stinger (ZX7R H2)	90-92
3142		KAWASAKI	750	Z 750, LTD (H1)	79-80	3182		KAWASAKI	750	ZR 750 Zephyr (C1-C4)	91-93
3143		KAWASAKI	750	GPZ 750 R1 (Z750 L3-L4)	82-87	3183		KAWASAKI	750	ZXR 750 R (ZX7R J1)	91-92
3143		KAWASAKI	750	Z 750 Sport (C3-L4)	82-87	3184		KAWASAKI	750	ZXR 750 RR (ZX7RR-K1)	91-92
3144		KAWASAKI	650	Z 650 (F2-F4)	80-83	3185		KAWASAKI	750	ZX-7 R Ninja (P1-8)	96-03
3145		KAWASAKI	1000	Z 1000 (J, M)	81-83	3186		KAWASAKI	750	ZX-7 RR Ninja (N1-2)	96-03
3145		KAWASAKI	1100	GPZ 1100 B	81	3187		KAWASAKI	750	ZR 750 Zephyr (C5-D2)	94-98
3146		KAWASAKI	1100	GPZ 1100	82	3188		KAWASAKI	800	VN 800 Vulcan (A3-11)	97-05
3147		KAWASAKI	650	KLX 650 R A1-3 Camme Upper	93-00	3189		KAWASAKI	800	VN 800 Classic (B1-B10)	96-06

KIT-code						KIT-code					
CODE	RATIO	BRAND	CC	MODEL	YEAR	CODE	RATIO	BRAND	CC	MODEL	YEAR
3190		KAWASAKI	500	Z 500 (B1-B2)	79-80	3219		KAWASAKI	500	EN 500	93-03
3190		KAWASAKI	550	Z 550 B1-B3	79-80	3220		KAWASAKI	500	ER-5 (A1-C4)	97-06
3191		KAWASAKI	500	Z 500 6 V (B3-B4)	81-82	3220		KAWASAKI	500	ER-5 Twister (35-50 CV)	99
3191		KAWASAKI	550	Z 550-B	82-84	3221		KAWASAKI	500	KLE 500 (Ratio + 3)	97-04
3192		KAWASAKI	400	ZR 400 F (A1-B1)	83-85	3222		KAWASAKI	500	KLE 500 (A7-A14)	97-04
3192		KAWASAKI	650	Z 650 SR (D2-D3)	79-80	3223		KAWASAKI	500	KX 500 A	83-84
3193	16-42	KAWASAKI	400	Z 400 J (Ratio - 2)	82-83	3224		KAWASAKI	500	KX 500 B1	85
3193		KAWASAKI	400	Z 400 (4 cyl) (J1-J3)	80-81	3225		KAWASAKI	650	KLR 650 (C1-C9)	93-03
3193		KAWASAKI	400	Z 400 J (4 cyl) (J4)	82-83	3225		KAWASAKI	650	KLX 650 C1-8 Camme Lower	95-98
3193		KAWASAKI	550	Z 550 A1-A3	80-83	3226		KAWASAKI	500	KX 500 B2	86-96
3194		KAWASAKI	550	GPZ 550 (ZX-550 A1-6)	84-92	3228		KAWASAKI	250	KX 250 L 4T	02-03
3195		KAWASAKI	400	GPZ 400 (27 CV)	84-87	3229		KAWASAKI	200	KDX 200 (C1-D2)	84-88
3196		KAWASAKI	500	EX 500 (A1-A7) USA	87-93	3230		KAWASAKI	200	KDX 200 (E1-E6)	89-94
3196		KAWASAKI	500	GPZ 500 S (A1-A7)	87-93	3231		KAWASAKI	200	KDX 200 (H1-H6)	95-00
3197		KAWASAKI	650	KLR 650 Tengaj (A1-B1)	87-89	3231		KAWASAKI	220	KDX 220 (A4-A12)	97-05
3198		KAWASAKI	900	GPZ 900 R (ZX 900 A1-3)	84-86	3232		KAWASAKI	200	KDX 200 SR (F1-F3)	89-91
3199		KAWASAKI	750	GPZ 750 (ZX750 G2-3)	85-88	3232		KAWASAKI	220	KDX 220 SR	97-00
3200		KAWASAKI	650	KLR 650 Tengaj (B1-EDF)	90-13	3233	15-41	KAWASAKI	250	KR 250 (KRI-S) (C2-C3)	90-92
3201	15-38	KAWASAKI	750	ZR-7 - S (Ratio - 3)	99-05	3233		KAWASAKI	250	KR 250 (KRI) (B2)	89
3201	16-40	KAWASAKI	750	ZR-7 - S (Ratio - 2)	99-05	3234		KAWASAKI	125	KE 125 (A4-A12)	76-87
3201		KAWASAKI	750	ZR-7 (F1-F5)	99-05	3235		KAWASAKI	125	KH 125 L1 (K1-K10)	93-98
3201		KAWASAKI	750	ZR-7 S (H1-H3)	99-05	3236		KAWASAKI	60	KX 60 (A1-B19)	83-03
3202		KAWASAKI	800	VN 800 Driffer (C1-E6)	99-06	3237		KAWASAKI	80	KX 80 (D1-D2)	81-82
3204		KAWASAKI	125	KMX 125 A1 (A1-B12)	86-03	3238		KAWASAKI	80	KX 80 (E1-E2)	83-85
3205		KAWASAKI	650	Z 650 (C1-C3)	78-79	3240		KAWASAKI	250	BJ 250 Estrella (A1-C2)	95-00
3206		KAWASAKI	750	GPZ-R 750 Turbo (E1-2)	83-85	3241		KAWASAKI	250	KV 250 (A3-A4)	85-86
3207		KAWASAKI	500	KLE 500 (A1-A6)	91-96	3242		KAWASAKI	200	KDX 200 (A1)	83
3207		KAWASAKI	500	KLR 500	94	3243		KAWASAKI	200	KMX 200 (A1-A3)	88-92
3208		KAWASAKI	400	ZXR 400 (ZX-4)	88-02	3244		KAWASAKI	125	KDX 125 SR	90-99
3208		KAWASAKI	400	ZZR 400 R	91-98	3250		KAWASAKI	125	KX 125 (C1)	84
3209		KAWASAKI	80	KX 80 Small Wheel (R1-R7)	91-97	3251		KAWASAKI	125	KX 125 (D1-G1)	83-89
3210		KAWASAKI	80	KX 80 (J1-J2)	86-87	3253		KAWASAKI	250	KX 250 (B2)	83-84
3210		KAWASAKI	80	KX 80 Big Wheel (T1-T7)	91-97	3254		KAWASAKI	250	KX 250 (B1)	82
3210		KAWASAKI	100	KX 100 (B1-B6)	91-96	3254		KAWASAKI	250	KX 250 (D2)	86
3211		KAWASAKI	80	KX 80 Small Wheel (W1-W3)	98-00	3255		KAWASAKI	250	KX 250 (E1-E3)	87-89
3212		KAWASAKI	80	KX 80 Big Wheel (Y1-Y3)	98-00	3261		KAWASAKI	250	KX 250 (D1)	85
3212		KAWASAKI	85	KX 85 Telaio B8F (19/16)	01-13	3263		KAWASAKI	250	KL 250 (A1-A5)	78-00
3212		KAWASAKI	100	KX 100 (C1)	98	3264		KAWASAKI	250	KLR 250 (< D2)	85
3212		KAWASAKI	100	KX 100 (C3, D-DDF)	00-13	3264		KAWASAKI	250	KLR 250 (> D3)	86-05
3212		SUZUKI	100	RM 100 (K3)	03	3269		KAWASAKI	125	KX 125 (H1-H2)	90-91
3213		KAWASAKI	125	KX 125 (K3-K4)	96-97	3270		KAWASAKI	125	KX 125 (J1-J2)	92-93
3214		KAWASAKI	125	KX 125 (K5-L1)	98-99	3271	14-50	KAWASAKI	250	KX 250 (Ratio - 2)	90-91
3215		KAWASAKI	250	KX 250 (K4)	97	3271		KAWASAKI	250	KX 250 (H1-H2)	90-91
3216		KAWASAKI	250	KX 250	98	3272		KAWASAKI	250	KX 250 (K5)	98
3217		KAWASAKI	250	KX 250 L 4T	99-01	3272		KAWASAKI	250	KX 250 (J1-J2)	92-93
3218		KAWASAKI	250	KLX 250 R	93-98	3273		KAWASAKI	600	ZX-6R (ZX 600F)	94-97
3218		KAWASAKI	300	KLX 300, R (A2-A7)	97-02	3274		KAWASAKI	650	KLX 650 C1-4 Camme Upper	93-95

KIT-code						KIT-code					
CODE	RATIO	BRAND	CC	MODEL	YEAR	CODE	RATIO	BRAND	CC	MODEL	YEAR
3274		KAWASAKI	650	KLX 650 R Camme Lower	01	3908		KTM	300	EXC 300 EGS	94-03
3275		KAWASAKI	800	VN 800 (A1-A2)	95-96	3908		KTM	360	EXC 360, EXC 380	95-04
3276		KAWASAKI	900	ZX-9R (ZX900 B1-3)	94-96	3908		KTM	400	EXC 400	96-04
3277		KAWASAKI	1100	GPZ 1100 (ZX1100E1-E3)	95	3908		KTM	450	EXC 450 Racing	05-06
3278		KAWASAKI	500	EX 500 NINJA (D1-D12) USA	94-05	3908		KTM	525	EXC 525 Racing	05-06
3278		KAWASAKI	500	EX 500 NINJA (500R)	06-09	3909		KTM	250	GS 250	90-93
3278		KAWASAKI	500	GPZ 500 R Ninja	94-09	3909		KTM	300	EXC 300 EGS	93
3278		KAWASAKI	500	GPZ 500 S (D1-D12)	94-05	3909		KTM	300	GS 300	94-04
3279		KAWASAKI	250	KLX 250 (C1-C2)	83-84	3910		KTM	300	GS 300	90-93
3279		KAWASAKI	250	KLX 250 (C3-C5)	85-95	3911		KTM	150	SX 150	07-09
3281		KAWASAKI	250	ZZR 250 (EX 250)	90-03	3911		KTM	250	SX 250	93-95
3282		KAWASAKI	125	KX 125 (L2-L3)	00-01	3912		KTM	250	EXC 250	98
3282		KAWASAKI	125	KX 125 (K1-K2)	94-95	3913		KTM	350	LC4 350	93
3284	15-42	KAWASAKI	600	ZX-6R - 636 (Ratio - 2)	00-02	3913		KTM	600	LC4 600	93
3284	15-42	KAWASAKI	600	ZZ-R 600 (Ratio - 2)	05-08	3913		KTM	620	SC 620 Competition	95-98
3284		KAWASAKI	600	ZX-6R (ZX 600G)	98-99	3914		KTM	620	EXC 620, EGS	94
3284		KAWASAKI	600	ZX-6R - 636 (ZX 600J)	00-02	3915	16-44	KTM	400	DUKE 400 (Ratio - 2)	94-98
3284		KAWASAKI	600	ZZ-R 600 (ZX600J4-8)	05-08	3915	16-44	KTM	640	LC4 640 (Ratio - 2)	98-07
3285		KAWASAKI	1200	ZX-12R	00-06	3915	16-44	KTM	690	LC4 690 SMC - SMC R (Ratio - 2)	08-14
3287	17-44	KAWASAKI	1200	ZRX-1200, S (Ratio - 2)	01-06	3915		KTM	400	DUKE 400	94-98
3287		KAWASAKI	1200	ZRX-1200, ZRX-1200 S	01-06	3915		KTM	640	LC4 640 Adventure - E Enduro	98-07
3287		KAWASAKI	1200	ZXR-1200 R	01-06	3915		KTM	690	LC4 690 SMC - SMC R	08-14
3901		KTM	80	MX 80	85-89	3916	17-40	KTM	620	DUKE 620 II (Ratio - 2)	99-00
3901		KTM	125	MX 125	85	3916	17-40	KTM	620	GS 620 DUKE (Ratio - 2)	94-98
3901		KTM	250	MX 250	85-90	3916		KTM	620	DUKE 620 II	99-00
3901		KTM	500	MX 500	85-86	3916		KTM	620	GS 620 DUKE	94-98
3902		KTM	125	GS 125	85-89	3917		HUSABERG	250	FE 250 cross	11-14
3902		KTM	250	GS 250	89	3917		KTM	150	SX 150	10-11
3902		KTM	250	GS 250	81-87	3917		KTM	250	SX 250	96-02
3903		KTM	125	MX 125	86-90	3917		KTM	350	SX 350-F	11-12
3904		KTM	250	GS 250	88	3917		KTM	360	SX 360, SX 380	97-05
3904		KTM	250	GS 250	90	3917		KTM	450	SX 450 Racing	03
3904		KTM	350	GS 350	85-90	3917		KTM	450	SX 450 F	13-15
3904		KTM	600	ER 600	85-86	3917		KTM	525	SX 525 Racing	05-06
3904		KTM	600	GS 600 4T	85-92	3918		KTM	400	EXC 400	95-98
3904		KTM	600	INCAS 600	89	3918		KTM	400	SC 400 Competition	95-98
3905		KTM	125	GS 125	90	3919		KTM	620	LC4 620 SX	95-98
3906		KTM	125	MX 125	91-92	3920	13-50	KTM	250	SX 250 - F (Ratio - 2)	03-11
3906		KTM	450	SX 450 F	16	3920		KTM	250	SX 250	03-11
3907	13-52	KTM	125	SX 125 (Ratio - 2)	93-15	3920		KTM	250	SX 250 - F	06-11
3907		KTM	125	SX 125	93-15	3921		HUSABERG	250	TE 250 enduro	11-14
3908		HUSABERG	250	FE 250 enduro	11-14	3921		HUSABERG	300	TE 300 enduro	10-14
3908		KTM	125	EXC 125 Enduro	12-15	3921		KTM	125	EXC 125 Enduro	08
3908		KTM	200	EXC 200	98-03	3921		KTM	125	EXC 125 Enduro	98-06
3908		KTM	250	EXC 250	10	3921		KTM	125	GS 125	91-92
3908		KTM	250	EXC 250	96-97	3921		KTM	250	EXC 250 - Racing	05-09
3908		KTM	250	EXC 250	99-04	3922		KTM	620	EGS 620 E	96-98

KIT-code						KIT-code					
CODE	RATIO	BRAND	CC	MODEL	YEAR	CODE	RATIO	BRAND	CC	MODEL	YEAR
3922		KTM	620	LSE 620	97-98	4005		TRIUMPH	1000	Daytona MK-1	93
3922		KTM	625	SXC 625	05-06	4007		TRIUMPH	900	Trophy 885	98-99
3922		KTM	690	690 DUKE, DUKE R	09-11	4008		TRIUMPH	1200	Trophy	93-99
3922		KTM	690	LC4 690 Supermoto	09-11	4009		TRIUMPH	750	Daytona MK-1	93
3923		KTM	400	EGS 400 Enduro	96-98	4009		TRIUMPH	900	Daytona 885	91-97
3923		KTM	400	EXC 400 Racing	05-11	4009		TRIUMPH	900	Sprint 885 Sport	93-98
3923		KTM	400	LSE 400	97-98	4009		TRIUMPH	900	Trident 885 SPR	91-98
3923		KTM	690	LC4 690 Enduro, Enduro R	09-11	4009		TRIUMPH	900	Trophy 885	91-95
3924		KTM	620	EGS 620 E Adventure	98	4009		TRIUMPH	1000	Daytona	91-92
3925		KTM	520	EXC 520	99-01	4010	17-48	TRIUMPH	900	Tiger 885 (Ratio -2)	93-00
3926	17-42	KTM	625	SMC 625 (Ratio -2)	05-06	4010		TRIUMPH	900	Tiger 885	93-00
3926	17-42	KTM	640	LC4 640 Supermoto (Ratio -2)	99-02	4010		TRIUMPH	1000	Sprint ST 1000	05
3926	17-42	KTM	690	690 DUKE III (Ratio -2)	07-08	4011		TRIUMPH	955	Tiger 955i (Ruote a raggi)	00-04
3926	17-42	KTM	690	LC4 690 Supermoto (Ratio -2)	07-08	4013		TRIUMPH	900	Legend Deluxe	01
3926		KTM	625	SMC 625	05-06	4013		TRIUMPH	900	Legend TT	99-00
3926		KTM	640	LC4 640 Supermoto	99-02	4013		TRIUMPH	900	Thunderbird 885 Sport	01-04
3926		KTM	690	690 DUKE III	07-08	4014	18-45	TRIUMPH	900	Speed Triple 885 T509 (Ratio - 2)	97-98
3926		KTM	690	LC4 690 Supermoto	07-08	4014	18-45	TRIUMPH	955	Daytona 955 T595 (Ratio - 2)	97-99
3927		KTM	200	SX 200	03-04	4014	18-45	TRIUMPH	955	Speed Triple (Ratio -2)	99-01
3980		MOTO MORINI	350	CANGURO	83-87	4014	18-45	TRIUMPH	955	Sprint ST (Ratio - 2)	99-04
3981		MOTO MORINI	350	CANGURO	88-90	4014	18-45	TRIUMPH	1050	Speed Triple - R (Ratio - 2)	12-15
3982		MOTO MORINI	350	COGUARO	88-90	4014		TRIUMPH	900	Speed Triple 885 T509	97-98
3983		MOTO MORINI	350	EXCALIBUR	88-95	4014		TRIUMPH	955	Daytona 955 T595	97-99
3983		MOTO MORINI	350	NEW YORK	89-91	4014		TRIUMPH	955	Speed Triple	99-01
3984		MOTO MORINI	501	CAMEL, CANGURO	82-85	4014		TRIUMPH	955	Sprint ST	99-04
3984		MOTO MORINI	501	CAMEL, CANGURO	86-90	4014		TRIUMPH	1050	Speed Triple - R	12-15
3984		MOTO MORINI	501	EXCALIBUR	88-95	4016	18-43	TRIUMPH	900	Trophy 885	00-01
3985		MOTO MORINI	501	COGUARO	82-85	4017		TRIUMPH	1200	Trophy	91-92
3986		MOTO MORINI	501	NEW YORK	89-91	4018		TRIUMPH	955	Sprint RS (Ruote in lega)	00-04
3987		MOTO MORINI	350	K2	83-87	4020		TRIUMPH	800	Bonneville 800	01-04
3987		MOTO MORINI	350	SPORT	83-87	4021		TRIUMPH	800	America	03-06
3988		MOTO MORINI	350	CANGURO XE	86-87	4021		TRIUMPH	800	Speedmaster	03-04
4003		TRIUMPH	750	Daytona	91-98	4021		TRIUMPH	865	America	07-11
4003		TRIUMPH	750	Trident	91-95	4022	14-42	TRIUMPH	600	600 TT (Ratio -3)	00-03
4003		TRIUMPH	1000	Sprint ST 1000 (Ratio - 3)	05	4022	14-42	TRIUMPH	600	Baby Speed (Italy) (Ratio -3)	02-05
4004		TRIUMPH	1000	Daytona MK-2	93	4022	14-42	TRIUMPH	600	Speed Four (Ratio -3)	02-05
4004		TRIUMPH	1200	Daytona	97	4022		TRIUMPH	600	600 TT	00-03
4005	17-42	TRIUMPH	900	Trophy 885	96-97	4022		TRIUMPH	600	Baby Speed (Italy)	02-05
4005	18-43	TRIUMPH	900	Adventure 885	99-01	4022		TRIUMPH	600	Speed Four	02-05
4005	18-43	TRIUMPH	900	Thunderbird 885 Sport	99-00	4156		SUZUKI	80	RM 80	89-01
4005		TRIUMPH	750	Daytona MK-2	93	4158		SUZUKI	400	GSX 400 FW	83
4005		TRIUMPH	750	Thunderbird	95-03	4160		SUZUKI	600	DR 600 S, R (SN41A)	85-89
4005		TRIUMPH	900	Adventure 885	96-98	4161		SUZUKI	500	GT 500	77
4005		TRIUMPH	900	Daytona 885 Super III	94-96	4162	14-45	SUZUKI	600	RF 600 R (Ratio -2)	93-95
4005		TRIUMPH	900	Speed Triple 885 T301	94-96	4162		SUZUKI	600	RF 600 R (GN76A)	93-95
4005		TRIUMPH	900	Thunderbird 885	95-03	4167		SUZUKI	550	GT 550	74-77
4005		TRIUMPH	900	Thunderbird 885 Sport	98	4168		SUZUKI	750	GT 750 J K	72-73

KIT-code						KIT-code					
CODE	RATIO	BRAND	CC	MODEL	YEAR	CODE	RATIO	BRAND	CC	MODEL	YEAR
4170		SUZUKI	750	GT 750 A B	76-77	4207		SUZUKI	125	DR 125 S, SE (SF44A)	86-96
4172		SUZUKI	600	RF 600 R,S	96-99	4209		SUZUKI	125	RM 125	97-99
4173		SUZUKI	600	GSF 600 Bandit, S Bandit	94-99	4210		SUZUKI	400	GSX 400 FE (X)	81-82
4174	14-47	SUZUKI	600	GSF 600 Bandit (Ratio -3)	00-04	4210		SUZUKI	400	GSX 400 FX, FZ	82-88
4174	14-47	SUZUKI	650	GSF 650 Bandit - S (Ratio - 3)	05-06	4210		SUZUKI	400	GSX 400 FX, FZ, FD, FE	81-86
4174	15-49	SUZUKI	600	GSF 600 Bandit (Ratio -2)	00-04	4211		SUZUKI	400	GS 400 E, GS 400 X	77-80
4174	15-49	SUZUKI	650	GSF 650 Bandit - S (Ratio - 2)	05-06	4211		SUZUKI	425	GS 425, GS 450 EN	81-83
4174		SUZUKI	600	GSF 600 Bandit, S Bandit	00-04	4214		SUZUKI	550	GS 550 Katana	83-84
4174		SUZUKI	650	GSF 650 Bandit - S	05-06	4215		SUZUKI	350	DR 350 SE V, W	97-98
4175		SUZUKI	500	GS 500 E K L M	94-95	4216		SUZUKI	400	GSX 400 ED, EZ	82-87
4176	15-39	SUZUKI	500	GS 500 ET EV F (Ratio -3)	96-10	4216		SUZUKI	450	GS 450 E, S	84-88
4176		SUZUKI	500	GS 500 ET EV	96-03	4217		SUZUKI	400	GSX 400 LT, LX Katana	86-88
4176		SUZUKI	500	GS 500 F	04-10	4217		SUZUKI	400	GSX 400 TX	81-85
4177		SUZUKI	600	GSX-R 600	96-97	4219		SUZUKI	750	GSX 750 EE, ESD, ESE, EFE	80-89
4177		SUZUKI	750	GSX-R 750 W	98-99	4219		SUZUKI	750	GSX 750 SE Katana (GR72A)	84-86
4178		SUZUKI	600	GSX-R 600	98-00	4220		SUZUKI	550	GSX 550 ED, EE, ES, EF, EG	83-88
4179	16-47	SUZUKI	600	GSX-R 600 (Ratio - 2)	01-03	4220		SUZUKI	600	GSX 600 ES	86-87
4179	16-47	SUZUKI	600	GSX-R 600 Anniversary (Ratio - 2)	05	4220		SUZUKI	600	GSX 600 F	85-88
4179		SUZUKI	600	GSX-R 600	01-03	4221		SUZUKI	400	DR 400 S	78-80
4179		SUZUKI	600	GSX-R 600 Anniversary	05	4222		SUZUKI	400	DR 400 ST	80-81
4181		SUZUKI	650	XF 650 Freewind	97-02	4223		SUZUKI	500	DR 500 R, SR	82-86
4182	15-44	SUZUKI	750	GSX 750 (W-KI) (Ratio - 2)	98-01	4224		SUZUKI	400	GN 400 TD, GN 400 LX	80-82
4182		SUZUKI	750	GSX 750 (W-KI)	98-01	4225		SUZUKI	600	GSX 600 F	88-89
4187		SUZUKI	750	DR 750 S Big (SR41B)	88	4226		SUZUKI	750	GSX-R 750 (GR77B)	88-90
4187		SUZUKI	800	DR 800 SL	88-89	4227		SUZUKI	250	DR 250 Off-Road (L-P)	90-93
4188		SUZUKI	550	GS 550 B-N Drum Brake	77-79	4229		SUZUKI	125	RM 125 F	85
4189	14-49	SUZUKI	400	RM 400	79-80	4229		SUZUKI	250	RM-Z 250 K7 K9	07-09
4189		SUZUKI	250	RM 250	78-80	4230		SUZUKI	250	GSX 250 ES	79-85
4189		SUZUKI	400	RM 400	78	4232		SUZUKI	125	RM 125 K7, K8	07-12
4190		SUZUKI	250	RM 250	87-88	4232		SUZUKI	125	RM 125 T, X, Z, D	80-84
4191		SUZUKI	250	RM 250	81-82	4234		SUZUKI	80	RM 80	82
4192		SUZUKI	250	RM 250	83	4235		SUZUKI	80	RM 80	83
4193		SUZUKI	750	DR 750 S Big (SR41B)	89	4236		SUZUKI	80	RM 80	84-88
4195		SUZUKI	250	RM 250	97-98	4237		SUZUKI	250	RG 250 Gamma	83-87
4195		SUZUKI	250	RM 250 K7, K8	07-12	4238		SUZUKI	250	RM 250 USA	84-86
4195		SUZUKI	250	RM-X 250	89-01	4239		SUZUKI	250	RM 250	99-00
4197		SUZUKI	125	RM 125 catena # 428	79	4240		SUZUKI	125	RM 125 F	85-87
4198		SUZUKI	125	RM 125 catena # 428	78	4241		SUZUKI	500	GS 500 E K L M (2 cyl)	88-93
4199		SUZUKI	125	RM 125 J - K - L - M - V	88-91	4242		SUZUKI	250	RGV 250 K, L	88-90
4201		SUZUKI	125	RM 125	92-95	4243		SUZUKI	400	GS 400 LT, LX	77-80
4203		SUZUKI	125	RM 125	96	4243		SUZUKI	450	GS 450 L	81-82
4203		SUZUKI	125	RM 125 K1 K6	00-06	4244		SUZUKI	750	GSX 750 LT,LX	80-81
4204		SUZUKI	125	GN 125	82-00	4244		SUZUKI	1100	GSX 1100 L	80
4205		SUZUKI	250	RM 250	01-06	4245		SUZUKI	400	GN 400 TT	82
4205		SUZUKI	250	RM 250	89-92	4246		SUZUKI	1100	GSX 1100 EF	84-87
4206	13-51	SUZUKI	250	RM 250 (Ratio -2)	93-96	4249		SUZUKI	250	GS 250 TT	79-81
4206		SUZUKI	250	RM 250	93-96	4249		SUZUKI	250	GSX 250 ET, T	80-81

KIT-code						KIT-code					
CODE	RATIO	BRAND	CC	MODEL	YEAR	CODE	RATIO	BRAND	CC	MODEL	YEAR
4250		SUZUKI	750	GSX-R 750 (GR75A)	85-86	4283		SUZUKI	1100	GSX-R 1100	93-94
4251		SUZUKI	750	GS 750E, L	77-82	4284		SUZUKI	1100	GSX-R 1100	95
4251		SUZUKI	750	GSX 750 LT,LX	78-79	4285		SUZUKI	1200	GSF 1200 S Bandit	95-00
4251		SUZUKI	1000	GS 1000 A, E, L, S	78	4287		SUZUKI	750	GSX-R 750 W	96-97
4251		SUZUKI	1000	GSX 1000	78	4310		SUZUKI	500	RG 500 Gamma (HM31A)	85-87
4252		SUZUKI	1000	GS 1000 ES, EN	79-82	4315	14-50	SUZUKI	550	GS 550 (Ratio - 3)	78-82
4252		SUZUKI	1100	GSX 1100 E, S	80-83	4315		SUZUKI	550	GS 550 E-C Disc brake	78-82
4253		SUZUKI	1100	GSX 1100 EE	84-85	4315		SUZUKI	550	GS 550 LN, LX Chopper	79-81
4254		SUZUKI	1100	GSX 1100 ES	80-83	4315		SUZUKI	550	GS 550 M-Z Katana	81-82
4255		SUZUKI	750	GSX-R 750 G-H- Ltd Sp.Ed. (GR75A)	87	4317		SUZUKI	250	RGV 250 M	91-97
4256		SUZUKI	600	GSX 600 F	98-06	4318		SUZUKI	350	DR 350 S, SE (SK42B)	90-93
4256		SUZUKI	750	GSX 750 F (GR78A)	89-97	4319		SUZUKI	400	GSF 400 Bandit (GK75B)	90-92
4257		SUZUKI	500	DR 500 S	82	4320		SUZUKI	650	DR 650 R Djebel, RSE	90-95
4258		SUZUKI	650	GR 650, GR 650 X GP51A	83-85	4321	14-43	SUZUKI	750	GSX-R 750 (Ratio - 3)	91
4259		SUZUKI	600	GSX 600 F (GN72B)	90-91	4321	14-43	SUZUKI	750	GSX-R 750 (Ratio - 3)	91
4260	14-45	SUZUKI	650	SV 650 (Ratio - 3)	99-10	4321		SUZUKI	750	GSX-R 750	91
4260	15-47	SUZUKI	650	SV 650 (Ratio - 2)	99-10	4322		SUZUKI	800	DR 800 Big	90
4260		SUZUKI	650	SV 650	99-10	4323		SUZUKI	800	DR 800 Big	91-93
4262		KAWASAKI	400	KLX 400 SR (A1)	2003	4324		SUZUKI	350	DR 350 R	94-95
4262		SUZUKI	350	DR 350 Off-Road	94-99	4324		SUZUKI	350	DR 350 SE R, S	94-95
4262		SUZUKI	350	DR 350 SE X	99-01	4325		SUZUKI	400	GSF 400 Bandit (GK75B)	93-97
4262		SUZUKI	400	DR-Z 400	00-04	4326		SUZUKI	750	GSX-R 750 W	94-95
4262		SUZUKI	400	DR-Z 400 S	05-12	4327		SUZUKI	900	RF 900 R S	94-99
4263		SUZUKI	125	VL 125 Intruder	00-07	4328		SUZUKI	800	DR 800 S, SU Big	94-97
4264		SUZUKI	125	GZ 125 Marauder	98-11	4329		SUZUKI	650	DR 650 RE, RSE	96-13
4265		SUZUKI	250	GZ 250 Marauder	99-11	4330		SUZUKI	600	GSX 600 F	92-97
4266		SUZUKI	250	VL 250 Intruder	00-02	4331		SUZUKI	800	VZ 800 Marauder	97-04
4267		SUZUKI	650	SV 650 S	99-07	4332	17-40	SUZUKI	1000	TL 1000 S (Ratio - 2)	97-02
4268	14-45	SUZUKI	750	GSX 750 F (Ratio - 3)	05-06	4332		SUZUKI	1000	TL 1000 S	97-02
4268	15-47	SUZUKI	750	GSX 750 F (Ratio - 2)	05-06	4333		SUZUKI	1000	TL 1000 R	98-02
4268		SUZUKI	750	GSX 750 F	05-06	4334		SUZUKI	1100	GSX-R 1100	95-98
4268		SUZUKI	750	GSX 750 F	98-04	4336		SUZUKI	900	RF 900 R S (conv. # 530)	94-99
4269	17-44	SUZUKI	1000	GSX-R 1000 (Ratio - 2)	01-06	4337		SUZUKI	100	RM 100 A, B	76-77
4269		SUZUKI	1000	GSX-R 1000 KI-K6	01-06	4337		SUZUKI	100	RM 100 C	78
4270		SUZUKI	1100	GSX-R 1100	85-87	4338		SUZUKI	100	RM 100 N, Z	79-82
4273		SUZUKI	1100	GSX-R 1100	88	4339		SUZUKI	250	DR 250 S (SJ41A)	82-87
4274		SUZUKI	1100	GSX 1100 F	88	4340		SUZUKI	250	DR 250 SE Off-Road (R-S)	93-95
4275		SUZUKI	1100	GSX-R 1100	89	4341	14-44	SUZUKI	1200	GSX 1200 Inazuma (Ratio - 3)	99-04
4276		SUZUKI	1100	GSX 1100 F	89-95	4341		SUZUKI	1200	GSX 1200 Inazuma	99-04
4277		SUZUKI	1100	GSX-R 1100	90-92	4342	17-42	SUZUKI	1300	GSX-R 1300 (Ratio - 2)	99-07
4278		SUZUKI	750	GSX-R 750 (GR7BD)	92-93	4342		SUZUKI	1300	GSX-R 1300 Hayabusa	99-07
4279		SUZUKI	125	RG 125 F Gamma, Wolf	92-96	4343	16-42	SUZUKI	750	GSX-R 750 Y (Ratio - 3)	00-03
4280		SUZUKI	125	RG 125 F Gamma	93-00	4343		SUZUKI	750	GSX-R 750 Y	00-03
4281		SUZUKI	250	GN 250 All	82-96	4344	16-41	KAWASAKI	1000	KLX 1000 (Ratio - 3)	04-06
4281		SUZUKI	250	GNX 250	82	4344	16-41	SUZUKI	1000	DL 1000 V-Strom (Ratio - 3)	02-13
4281		SUZUKI	250	TU 250 X Volty	97-00	4344	17-43	KAWASAKI	1000	KLX 1000 (Ratio - 2)	04-06
4282		SUZUKI	400	GSX-R 400	87-95	4344	17-43	SUZUKI	1000	DL 1000 V-Strom (Ratio - 2)	02-13



KIT-code						KIT-code					
CODE	RATIO	BRAND	CC	MODEL	YEAR	CODE	RATIO	BRAND	CC	MODEL	YEAR
4344		KAWASAKI	1000	KLV 1000	04-06	4533		YAMAHA	250	WR 250	00
4344		SUZUKI	1000	DL 1000 V-Strom	02-13	4533		YAMAHA	400	WR 400 F	99-02
4500		YAMAHA	350	XT 350 2 VALVOLE	85-87	4533		YAMAHA	426	WR 426 F	01-02
4501		YAMAHA	125	YZ 125	81-82	4533		YAMAHA	450	WR 450 F	03-06
4502	16-45	YAMAHA	125	RD 125 LC2 YPVS 10W	82-87	4534		YAMAHA	250	YZ 250 F	01-04
4502		YAMAHA	125	RD 125 LC1	82-87	4535		YAMAHA	426	YZ 426 F	01-02
4503	13-52	YAMAHA	125	TY 125	89	4535		YAMAHA	450	YZ 450 F	06-14
4503		YAMAHA	125	DT 125 LC1	84-87	4540		YAMAHA	250	TZ 250	96
4503		YAMAHA	125	DT 125 MX (2A6/3YV)	76-82	4541		YAMAHA	350	RD 350	76-77
4503		YAMAHA	175	DT 175 MX	81	4543		YAMAHA	350	RD 350 (4LB)	78-80
4504		YAMAHA	125	TZR 125 R	93-94	4544		YAMAHA	350	RD 350 LC (4LO)	80-82
4505		YAMAHA	125	TZR 125 R	93	4545		YAMAHA	400	RD 400 E	76-77
4506		YAMAHA	125	DT 125 LC2-3	85-88	4548		YAMAHA	650	XJ 650	87
4507		YAMAHA	125	DT 125 Z Tenere (Italy)	87-90	4548		YAMAHA	650	XS 650, XS 650 SE (1° S)	75-78
4508		YAMAHA	125	YZ 125	83	4548		YAMAHA	650	XS 650, XS 650 SE (2° S)	79-81
4509	17-55	YAMAHA	125	DT 125 R (Ratio + 3)	89-92	4552	17-43	YAMAHA	500	XS 500 A,B	76-78
4509		YAMAHA	125	DT 125 R (DTR 125)	89-92	4552		YAMAHA	500	XS 500 A,B	76-78
4510		YAMAHA	400	XT400 2 VALVOLE	81-82	4555		YAMAHA	250	TDR 250	88-92
4511		YAMAHA	400	XT400 4 VALVOLE	83	4555		YAMAHA	250	TZR 250	85-89
4512		YAMAHA	125	YZ 125	84	4556		YAMAHA	250	SR 250 SE	88-92
4513		YAMAHA	125	DT 125 R	99-00	4557		YAMAHA	250	XV 250 S VIRAGO	95-00
4513		YAMAHA	125	DT 125 RE	05-06	4557		YAMAHA	250	XV 250 V-STAR	08-13
4513		YAMAHA	125	DT 125 X Supermotard	05-06	4557		YAMAHA	250	XV 250 VIRAGO	89-94
4514		YAMAHA	125	TDR 125 R 4GW, 4GX	93-03	4558		YAMAHA	500	XT 500	77-85
4515		YAMAHA	125	TZR 125 RR	96-00	4560		YAMAHA	400	WR 400 F	98
4516		YAMAHA	125	TZR 125 R	94-96	4561		YAMAHA	400	XS 400 3N	81
4517		YAMAHA	125	TDR 125	93-98	4562		YAMAHA	250	RD 250 LC	80-82
4518	13-49	YAMAHA	125	SR 125 (Spagna)	92-96	4563		YAMAHA	400	XS 400 DOHC	79-81
4518	14-49	YAMAHA	125	SR 125	95-03	4564		YAMAHA	400	XS 400 SE	80-82
4518		YAMAHA	125	SR 125 SE	92-96	4566		YAMAHA	250	RD 250 DXE	76-79
4519		YAMAHA	200	WR 200 R	93-95	4570		YAMAHA	250	YZ 250	04-05
4520		YAMAHA	125	XV 125 VIRAGO	97-01	4570		YAMAHA	400	YZ 400 F	98-99
4521		YAMAHA	80	YZ 80	00-01	4580		YAMAHA	250	SR 250 SE	80-83
4522		YAMAHA	250	YZ 250	06-16	4581		YAMAHA	200	WR 200 R	92
4522		YAMAHA	250	YZ 250	99-02	4581		YAMAHA	250	WR 250 Z	91-96
4523		YAMAHA	426	YZ 426 F	99-00	4582		YAMAHA	250	XT 250	80-83
4524		YAMAHA	125	TW 125 5EK	98-03	4583		YAMAHA	250	WR 250 V	97
4525		YAMAHA	125	YZ 125	99-01	4584		YAMAHA	100	RT 100	90-00
4526		YAMAHA	125	XVS 125 Drag Star 3D9	99-04	4585		YAMAHA	110	TT-R 110 E	08-13
4527		YAMAHA	200	BLASTER 200 3JR	96-97	4585		YAMAHA	125	TT-R 125	00-01
4528		YAMAHA	125	YZ 125	85	4586		YAMAHA	250	SR 250 SE (Spagna)	85-96
4529	12-49	YAMAHA	125	YZ 125 - R (Ratio - 3)	02-04	4587		YAMAHA	250	TT 250	80-82
4529		YAMAHA	125	YZ 125 - R	02-04	4588		YAMAHA	100	YZ 100	76-77
4530		YAMAHA	550	XT 550	82-84	4589		YAMAHA	125	SR 125 SE	80-94
4531		YAMAHA	500	SR 500	78-84	4590		YAMAHA	550	XS 550 A,B	75-77
4531		YAMAHA	500	SR 500 T, SP	88	4591		YAMAHA	250	TT 250	89-92
4532		YAMAHA	500	SR 500-3 EB2-EB3	91-94	4592		YAMAHA	250	TT 250 R	93-95

KIT-code						KIT-code					
CODE	RATIO	BRAND	CC	MODEL	YEAR	CODE	RATIO	BRAND	CC	MODEL	YEAR
4593		YAMAHA	350	XT 350 4 VALVOLE	85-00	4640		YAMAHA	850	TDM 850 (4TXL)	96-98
4600		YAMAHA	600	SRX 600	82-94	4641		YAMAHA	850	TDM 850 (Ratio - 4)	96-98
4601		YAMAHA	600	FZ 600	87-88	4642	16-44	YAMAHA	900	TDM 900 (Ratio - 2)	02-12
4602		YAMAHA	400	XJ 400	82	4642		YAMAHA	900	TDM 900	02-12
4602		YAMAHA	550	XJ 550	82-83	4643		YAMAHA	850	TDM 850 (4TX)	99-01
4603		YAMAHA	400	XS 400 12E,12F	82-85	4650		YAMAHA	600	TT 600	80-82
4603		YAMAHA	400	XS 400 DOHC	82-85	4651		YAMAHA	600	TT 600 - TT 600 N W	83-92
4604		YAMAHA	125	DT 125 Tenere	89-91	4652		YAMAHA	600	TT 600 K E	93-95
4604		YAMAHA	125	DT 125 Z Tenere	92-93	4656		YAMAHA	660	SZR 660	96-98
4605		YAMAHA	350	TT 350	86-97	4670		YAMAHA	850	TRX 850	95-99
4606		YAMAHA	125	DT 125 LC	88	4730		YAMAHA	1100	FJ 1100	84-85
4607		YAMAHA	125	DT 125 R	88-89	4731		YAMAHA	1200	FJ 1200	86-92
4608		YAMAHA	125	TZR 125	85-93	4732		YAMAHA	1200	FJ 1200, ABS	92-95
4609		YAMAHA	400	FZ 400	87-88	4810		YAMAHA	750	FZ 750	85-86
4610		YAMAHA	600	XT 600 Tenere	83-84	4811		YAMAHA	750	FZ 750 Genesis	87
4611		YAMAHA	400	FZR 400	88	4812		YAMAHA	750	FZ 750 Carenata	87
4612		YAMAHA	400	FZR 400 R	87-90	4812		YAMAHA	750	FZ 750-S Genesis	88-89
4613		YAMAHA	400	FZ 400	89	4813		YAMAHA	750	FZX 750	87-97
4614		YAMAHA	400	FZR 400 RR	91-94	4814		YAMAHA	750	FZ 750 (Ratio - 2)	85-86
4615		YAMAHA	600	YZF 600 R6	99-02	4816		YAMAHA	750	FZR 750 OW01	90-93
4620	14-40	YAMAHA	600	XT 600 4 Valvole (Ratio - 3)	84-86	4817		YAMAHA	750	YZF 750 R	93-98
4620		YAMAHA	600	XT 600 4 Valvole	84-86	4818		YAMAHA	750	YZF 750 R7 (OW02)	99-01
4621		YAMAHA	600	XT 600-Z 4 Valvole	87	4820		YAMAHA	1000	FZR 1000 Genesis	86-88
4622		YAMAHA	600	XT 600 Z Tenere	87-90	4821		YAMAHA	1000	FZR 1000 (Ratio - 2)	86-88
4623		YAMAHA	600	XT 600-Z AE	87-90	4822		YAMAHA	1000	FZR 1000 EX-UP	89-97
4625		YAMAHA	600	XT 600-E, XT 600 EB, EV	89-02	4823		YAMAHA	750	YZF 750 SP Sport Production	93-98
4626		YAMAHA	750	XTZ 750 Super Tenere	89-98	4824		YAMAHA	1000	GTS 1000 ABS	93-01
4627		YAMAHA	600	FZR 600	89-90	4825		YAMAHA	1000	YZF Thunder Ace (4VF)	96-98
4628		YAMAHA	600	FZR 600	91-93	4826		YAMAHA	1200	XJR 1200	95-98
4629		YAMAHA	600	XJ 600 N, XJ 600 Diversion	91-03	4827		YAMAHA	1200	XJR 1200 (conv. # 530)	95-98
4629		YAMAHA	650	XJ 650 N, XJ 650 S	95	4827		YAMAHA	1300	XJR 1300 - SP Sport Production	99-03
4630	15-44	YAMAHA	850	TDM 850 (3VD) (Ratio - 3)	91-95	4828		YAMAHA	1000	FZR 1000 EX-UP (conv. # 530)	89-97
4630		YAMAHA	850	TDM 850 (3VD)	91-95	4829		YAMAHA	1000	GTS 1000 ABS (conv. # 530)	93-01
4631		YAMAHA	660	XT 660 Z Tenere	91-95	4830	15-43	YAMAHA	1000	YZF 1000 (R1) (Ratio - 3)	98-03
4632		YAMAHA	600	FZR 600 R	94-97	4830	16-45	YAMAHA	1000	YZF 1000 (R1) (Ratio - 2)	98-03
4632		YAMAHA	600	YZF 600 R - Thunder Cat	94-02	4830		YAMAHA	1000	YZF 1000 (R1)	98-03
4634	14-44	YAMAHA	600	TT-R 600 (Ratio - 3)	97-02	4831	15-44	YAMAHA	1000	FZS Fazer (Ratio - 3)	01-05
4634	15-46	YAMAHA	600	TT-R 600 (Ratio - 2)	97-02	4831	16-46	YAMAHA	1000	FZS Fazer (Ratio - 2)	01-05
4634		YAMAHA	600	TT-R 600	97-02	4831		YAMAHA	1000	FZS 1000 Fazer	01-05
4635		YAMAHA	660	XT 660 Z Tenere	96-98	4910	16-39	YAMAHA	350	RD 350 YPVS (Ratio - 3)	83-95
4637	14-48	YAMAHA	600	FZS 600 Fazer - SP Fazer	98-03	4910		YAMAHA	350	RD 350 YPVS	83-95
4637		YAMAHA	600	FZS 600 Fazer - SP Fazer	98-03	4920		YAMAHA	500	RD 500 LC (47X)	84-87
4638	15-49	YAMAHA	600	TT-E 600 (Ratio - 2)	96-01	4930		YAMAHA	250	WR 250 V	97
4638		YAMAHA	600	TT-E 600	96-01	5110		YAMAHA	600	XJ 600 (51-H, 51-J)	84-90
4639	15-48	YAMAHA	600	YZF (R6) (Ratio - 3)	99-02	5110		YAMAHA	900	XJ 900	83-94
4639	16-50	YAMAHA	600	YZF (R6) (Ratio - 2)	99-02	5111		YAMAHA	250	SRX 250	87
4639		YAMAHA	600	YZF 600 R6 (conv. # 530)	99-02	5112		YAMAHA	600	TT 600 RE	2004

KIT-code						KIT-code					
CODE	RATIO	BRAND	CC	MODEL	YEAR	CODE	RATIO	BRAND	CC	MODEL	YEAR
5113		YAMAHA	1000	TR1	81-85	5407		KAWASAKI	600	ZX-6R - 636	03-04
5113		YAMAHA	1000	XV 1000 VIRAGO	81-85	5407		KAWASAKI	600	ZX-6RR	03-04
5310		YAMAHA	125	YZ 125	86	5408	16-43	KAWASAKI	900	ZX-9R (Ratio - 2)	02-04
5311		YAMAHA	125	YZ 125	88	5408		KAWASAKI	900	ZX-9R (F1-F2)	02-04
5312		YAMAHA	125	YZ 125	87	5409	15-42	KAWASAKI	1000	Z 1000 (Ratio - 3)	03-06
5312		YAMAHA	125	YZ 125	96	5409	16-44	KAWASAKI	1000	Z 1000 (Ratio - 2)	03-06
5313		YAMAHA	250	YZ 250	87-88	5409		KAWASAKI	1000	Z 1000 (ZR 1000 A1-6)	03-06
5313		YAMAHA	250	YZ 250	90-92	5410		KAWASAKI	400	KLX 400 R (B1)	2003
5314		YAMAHA	125	YZ 125	89-92	5410		SUZUKI	350	DR 350 Off-Road	90-93
5315	16-53	YAMAHA	125	TDR 125 3XD	89-92	5410		SUZUKI	400	DR-Z 400 E	00-07
5315		YAMAHA	125	TDR 125 R	89-95	5411	17-42	SUZUKI	1000	SV 1000 - S (Ratio - 2)	03-07
5316		YAMAHA	125	YZ 125	93-95	5411		SUZUKI	1000	SV 1000 - S	03-07
5317		YAMAHA	125	TZR 125 R (Italy)	91	5412		YAMAHA	450	YZ 450 F	03
5318		YAMAHA	125	WR 125	91-96	5413		YAMAHA	250	YZ 250	03
5319		YAMAHA	250	WR 250	91-92	5414		YAMAHA	600	YZF 600 R6	03-05
5320		YAMAHA	250	YZ 250	98	5416	15-44	DUCATI	848	Streetfighter (Ratio - 2)	12
5320		YAMAHA	250	YZ 250	85-86	5416	15-44	DUCATI	996	Monster S4 R (Ratio - 2)	03-06
5322		YAMAHA	250	YZ 250	84	5416	15-44	DUCATI	1000	Multistrada DS, S (Ratio - 2)	03-06
5323		YAMAHA	250	YZ 250	83	5416	15-44	DUCATI	1100	Hypermotard (Ratio - 2)	07-09
5323		YAMAHA	250	YZ 250	89	5416	15-44	DUCATI	1100	Multistrada S (Ratio - 2)	07-09
5325		YAMAHA	250	YZ 250	93	5416		DUCATI	848	Streetfighter	12
5327		YAMAHA	125	TZR 125 R	96	5416		DUCATI	996	Monster S4 R	03-06
5328		YAMAHA	250	WR 250 W	98-99	5416		DUCATI	1000	Multistrada 1000, DS, S	03-06
5329		YAMAHA	125	WR 125	97-98	5416		DUCATI	1100	Hypermotard, S	07-09
5330		YAMAHA	250	YZ 250	94-97	5416		DUCATI	1100	Multistrada 1100 S	07-09
5331		YAMAHA	125	YZ 125	97-98	5417		APRILIA	50	MX	04-06
5332		YAMAHA	125	WR 125	99-00	5419		APRILIA	50	Tuono	03-04
5334		YAMAHA	250	WR 250 F	01-02	5420	15-40	APRILIA	125	Tuono (Ratio - 3)	03-05
5400		DUCATI	749	749 Dark	04-06	5420		APRILIA	125	Tuono	03-05
5402	15-38	DUCATI	999	999 R Xerox (Ratio - 2)	03-06	5422	15-40	APRILIA	1000	RSV 1000 - R (Ratio - 3)	04-08
5402		DUCATI	999	999 R, S, 999 R Xerox	03-06	5422	15-40	APRILIA	1000	Tuono 1000 R (Ratio - 3)	06-09
5403		DUCATI	1000	Supersport 1000 SS	03-06	5422		APRILIA	1000	RSV 1000 - R - Factory - Dream	04-08
5404	15-41	DUCATI	916	Monster S4 Foggy (Ratio - 2)	03	5422		APRILIA	1000	Tuono 1000 R	06-09
5404	15-41	DUCATI	1000	GT 1000, Touring 1000 (Ratio - 2)	07-10	5422		APRILIA	1000	Tuono 1000 R Factory	07-09
5404	15-41	DUCATI	1000	Monster 1000, 1000 S (Ratio - 2)	03-06	5423		DUCATI	400	400 Monster	03-04
5404	15-41	DUCATI	1000	Sport 1000 / 1000 S (Ratio - 2)	07-09	5425	14-39	DUCATI	749	749 - S (Ratio - 3)	03
5404		DUCATI	916	Monster S4 Foggy	03	5425		DUCATI	749	749 - S	03
5404		DUCATI	1000	GT 1000, Touring 1000	07-10	5427		DUCATI	749	749 R	04-06
5404		DUCATI	1000	Monster 1000, 1000 S	03-06	5429	15-44	DUCATI	620	Sport 620 (Ratio - 2)	03
5404		DUCATI	1000	Sport 1000 / 1000 S	07-09	5429	15-44	DUCATI	695	Monster 695 (Ratio - 2)	07-08
5405	16-42	HONDA	1000	VTR 1000 SP-2 (Ratio - 2)	02-06	5429	15-44	DUCATI	800	Monster (Ratio - 2)	04
5405		HONDA	1000	VTR 1000 SP-2	02-06	5429		DUCATI	620	Sport 620	03
5406	15-42	HONDA	600	CBR 600 RR (Ratio - 3)	03-06	5429		DUCATI	695	Monster 695	07-08
5406	16-44	HONDA	600	CBR 600 RR (Ratio - 2)	03-06	5429		DUCATI	800	Monster	04
5406		HONDA	600	CBR 600 RR	03-06	5431	15-44	DUCATI	992	ST-3 S ABS (Ratio - 2)	04-07
5407	15-42	KAWASAKI	600	ZX-6R - 636 (Ratio - 2)	03-04	5431		DUCATI	992	ST-3 S ABS	04-07
5407	15-42	KAWASAKI	600	ZX-6RR (Ratio - 2)	03-04	5432		HUSQVARNA	125	CR 125	03-10

KIT-code						KIT-code					
CODE	RATIO	BRAND	CC	MODEL	YEAR	CODE	RATIO	BRAND	CC	MODEL	YEAR
5432		HUSQVARNA	125	WR 125	03-10	5452		KAWASAKI	250	KX 250 F 4T (N1-N2)	04-05
5433		HUSQVARNA	250	TC 250	04-06	5452		SUZUKI	250	RM-Z 250 K4 K5 K6	04-06
5433		HUSQVARNA	250	TE 250	02-09	5453	15-45	SUZUKI	600	GSX-R 600 (Ratio - 3)	04-05
5433		HUSQVARNA	310	TE 310	10	5453	16-47	SUZUKI	600	GSX-R 600 (Ratio - 2)	04-05
5433		HUSQVARNA	450	TE 450	04	5453		SUZUKI	600	GSX-R 600	04-05
5433		HUSQVARNA	450	TE 450	07	5454		SUZUKI	750	GSX-R 750	04-05
5435		HUSQVARNA	450	TC 450	04	5455		SUZUKI	1400	GSX 1400	01-08
5435		HUSQVARNA	450	TC 450	07-10	5456	14-45	TRIUMPH	600	600 TT > 165717 (Ratio -3)	04
5435		HUSQVARNA	510	TE 510	07	5456	14-45	TRIUMPH	600	Daytona (Ratio -3)	05
5436		KAWASAKI	125	KX 125 (M1)	02-04	5456	14-45	TRIUMPH	600	Daytona (Ratio -3)	03-04
5437		KAWASAKI	125	BN 125 A1-9 Eliminator	98-09	5456	14-45	TRIUMPH	600	Speed Four (Ratio -3)	06
5438		KAWASAKI	250	EL 250 Eliminator	02-04	5456		TRIUMPH	600	600 TT > 165717	04
5439		KAWASAKI	500	EN 500 C Vulcan	96-05	5456		TRIUMPH	600	Baby Speed (Italy)	06
5440		KAWASAKI	650	W 650 (A1-C6)	99-06	5456		TRIUMPH	600	Daytona	03-04
5441	14-43	KAWASAKI	750	Z 750 R, S (Ratio - 3)	04-12	5456		TRIUMPH	600	Speed Four	06
5441	15-45	KAWASAKI	750	Z 750 R, S (Ratio - 2)	04-12	5456		TRIUMPH	650	Daytona	05
5441	15-45	KAWASAKI	800	Z 800 - Z 800 E (ZR800)	13	5461	17-42	TRIUMPH	955	Daytona 955i (Ratio - 3)	03-06
5441		KAWASAKI	750	Z 750 R, Z 750 R ABS	11-12	5461	17-42	TRIUMPH	955	Daytona 955i (february < 2001)	99-01
5441		KAWASAKI	750	Z 750 S	04-12	5461	17-42	TRIUMPH	955	Speed Triple (Ratio - 3)	02-04
5441		KAWASAKI	750	Z 750 S, ABS	07-12	5461	17-42	TRIUMPH	1050	Speed Triple (Ratio - 3)	08-11
5443	16-39	KAWASAKI	1000	ZX-10 R (Ratio - 3)	04-05	5461		TRIUMPH	955	Daytona 955i	03-06
5443	17-41	KAWASAKI	1000	ZX-10 R (Ratio - 2)	04-05	5461		TRIUMPH	955	Daytona 955i (february < 2001)	99-01
5443		KAWASAKI	1000	ZX-10 R (ZX1000 CI-2)	04-05	5461		TRIUMPH	955	Speed triple	02-04
5444		KAWASAKI	1200	ZZR-1200	02-05	5461		TRIUMPH	1050	Speed Triple 1050	05-07
5445		KTM	200	EXC 200	04	5461		TRIUMPH	1050	Speed Triple 1050	08-11
5445		KTM	450	SMR 450	08-14	5462		YAMAHA	600	TT-RE 600	04-05
5445		KTM	520	EXC 520	00-01	5464	16-45	YAMAHA	1000	YZF 1000 (R1) (Ratio - 3)	04-05
5446		TRIUMPH	1200	Trophy	01-03	5464	17-47	YAMAHA	1000	YZF 1000 (R1) (Ratio - 2)	04-05
5447		KTM	625	LC4 625 a.e. SM	04	5464		YAMAHA	1000	YZF 1000 (R1)	04-05
5447		KTM	660	SXC 660, SM	04	5465		TRIUMPH	1200	Trophy	2000
5448		KTM	625	LC4 625 a.e. SMC	05-06	5466	18-41	YAMAHA	1300	XJR 1300 (Ratio - 2)	04-06
5448		KTM	640	640 Duke-II, 650 Duke-II	04-06	5466		YAMAHA	1300	XJR 1300	04-06
5448		KTM	660	LC4 660 SMC	05-06	5468		YAMAHA	125	TW 125 3XT, 5RS	03-04
5449	16-42	KTM	950	LC8 950 Adventure - S	02-06	5469		YAMAHA	250	WR 250 F	03-06
5449	16-42	KTM	990	LC8 990 Adventure - S (Ratio - 3)	07-09	5470		YAMAHA	250	XVS 250 DRAG STAR	01-04
5449	16-42	KTM	1190	LC8 1190 Adventure - R (Ratio - 3)	2013	5472		YAMAHA	250	YZ 250 F	05-08
5449	16-42	KTM	1290	Super Adventure 1290 (Ratio - 3)	2015	5473		YAMAHA	450	YZ 450 F	04
5449	17-44	KTM	950	LC8 950 Adventure (Ratio-2)	02-06	5474	15-46	YAMAHA	600	FZ6 Fazer (Ratio - 3)	04-09
5449	17-44	KTM	990	LC8 990 Adventure - S (Ratio - 2)	07-09	5474	16-48	YAMAHA	600	FZ6 Fazer (Ratio - 2)	04-09
5449	17-44	KTM	1190	LC8 1190 Adventure - R (Ratio - 2)	2013	5474		YAMAHA	600	FZ6 Fazer - NS - ABS	04-06
5449	17-44	KTM	1290	Super Adventure 1290 (Ratio - 2)	2015	5474		YAMAHA	600	FZ6 Fazer S2, ABS	07-09
5449		KTM	950	LC8 950 Adventure - S	02-06	5475		TRIUMPH	865	Speedmaster < 179828	05-07
5449		KTM	990	LC8 990 Adventure - S	07-09	5476		HONDA	450	CRF 450 R	04
5449		KTM	1190	LC8 1190 Adventure - R	2013	5478		HONDA	50	CRE 50 Baja	03-04
5449		KTM	1290	Super Adventure 1290	2015	5478		HONDA	50	CRE 50 Derapage, Six	03-05
5450		KTM	950	LC8 950 Duke	04	5479		HONDA	85	CR 85 RB	03-07
5451		SUZUKI	125	RV 125 Van Van (K3-6)	03-06	5480		HONDA	125	CR 125 R	04

KIT-code						KIT-code					
CODE	RATIO	BRAND	CC	MODEL	YEAR	CODE	RATIO	BRAND	CC	MODEL	YEAR
5481		HONDA	125	CRE 125 SM	03	5515		HONDA	125	CR 125 Motard	06
5482		HONDA	125	XR 125 L	03-07	5515		HONDA	125	CRE 125 SM	04-06
5483		HONDA	250	CR 250 R	04	5516		HONDA	250	CR 250 R	05-08
5484		HONDA	250	CRE 250 SM	02-03	5516		HONDA	250	CR 250 R	94-95
5484		HONDA	450	CRE 450 SM	02-03	5516		HONDA	450	CRF 450 R	05-08
5485		HONDA	250	CRF 250 R	09	5517		HONDA	250	CRF 250 R4	05-08
5485		HONDA	250	CRF 250 R4	04-08	5518		HUSQVARNA	510	TC 510	05-07
5486		HONDA	500	CB 500	04-05	5519		HUSQVARNA	300	WR 300	10
5488		HONDA	650	XR 650 SM Dall'Ara	02-04	5519		HUSQVARNA	300	WR 300	11
5489		HONDA	750	VT 750 DC Black Widow	04	5519		HUSQVARNA	450	TE 450	05-06
5490	16-45	HONDA	800	VFR 800 V-TEC - ABS (Ratio - 2)	04-14	5520		HUSQVARNA	450	TC 450	05-06
5490		HONDA	800	VFR 800 V-TEC - ABS	04-14	5521		HUSQVARNA	450	SM 450 R	05-06
5491	16-42	HONDA	1000	CBR 1000 RR (Ratio - 2)	04-05	5522		HUSQVARNA	510	TE 510	05-06
5491		HONDA	1000	CBR 1000 RR (SC-57)	04-05	5523		KAWASAKI	250	KX 250, KX 250 R	99-08
5492		HONDA	85	CR 85 R	03-07	5524	14-43	KAWASAKI	600	ZX-6R - 636 (Ratio - 3)	05-06
5493		HONDA	1300	CB 1300 F (SC-54)	03-09	5524	14-43	KAWASAKI	600	ZX-6RR (Ratio - 3)	05-06
5493		HONDA	1300	CB 1300 S, SA (SC-54)	10-13	5524	15-45	KAWASAKI	600	ZX-6R - 636 (Ratio - 2)	05-06
5494	14-47	SUZUKI	650	DL 650 V Strom (Ratio - 3)	04-06	5524	15-45	KAWASAKI	600	ZX-6RR (Ratio - 2)	05-06
5494		SUZUKI	650	DL 650 V Strom	04-06	5524		KAWASAKI	600	ZX-6R - 636	05-06
5495	15-48	YAMAHA	600	YZF (R6) (Ratio - 3)	03-05	5524		KAWASAKI	600	ZX-6RR	05-06
5495		YAMAHA	600	YZF 600 R6 (conv. # 530)	03-05	5525		KAWASAKI	500	KLE 500 (B6-B7)	05-07
5496	15-48	YAMAHA	660	XT 660 R, X (Ratio - 3)	04-12	5527		KAWASAKI	125	KX 125 (M2-M8F)	05-08
5496	15-48	YAMAHA	660	XT 660 Z (Ratio - 3)	08-12	5528		KTM	300	EXC 300 E	04-11
5496		YAMAHA	660	XT 660 R	04-12	5529		KTM	125	EXC 125 Enduro	07
5496		YAMAHA	660	XT 660 X	04-12	5529		KTM	125	EXC 125 Enduro	09-11
5496		YAMAHA	660	XT 660 Z Tenere	08-12	5529		KTM	200	EXC 200	05-11
5498		CAGIVA	1000	Navigator 1000	00-05	5530		KTM	525	SMR 525	05-06
5499	14-48	DUCATI	400	Monster Dark i.e./SD (Ratio - 3)	05	5531		KTM	640	LC4 640 Supermoto	05-06
5499	14-48	DUCATI	620	Monster Dark (Ratio - 3)	05-06	5532	17-40	KTM	990	LC8 990 Super Duke (Ratio -2)	05-07
5499		DUCATI	400	Monster Dark i.e./SD	05	5532		KTM	990	LC8 990 Super Duke	05-07
5499		DUCATI	620	Monster Dark / SD 6V	05-06	5533	17-43	KTM	950	LC8 950 (Ratio - 2)	05-08
5500	14-48	DUCATI	620	Multistrada (Ratio - 3)	05-06	5533	17-43	KTM	990	LC8 990 SM-R (Ratio -2)	09-11
5500		DUCATI	620	Monster i.e. (Ratio - 2)	02-04	5533	17-43	KTM	990	LC8 990 Supermoto (Ratio - 2)	07-11
5500		DUCATI	620	Multistrada - Dark	05-06	5533		KTM	950	LC8 950 Supermoto - R	05-08
5501	14-41	DUCATI	800	Monster S2R/Dark (Ratio- 3)	05-07	5533		KTM	990	LC8 990 SM-R	09-11
5501		DUCATI	800	Monster S2R/Dark	05-07	5533		KTM	990	LC8 990 Supermoto , R , SM-T	07-11
5504	14-40	DUCATI	749	749 S (Ratio - 2)	04-06	5536		SUZUKI	85	RM 85 L (Big wheel)	02-08
5504		DUCATI	749	749 S	04-06	5537		SUZUKI	85	RM 85 (Small wheel)	05-10
5507		HONDA	250	CRE 250 SM	04-06	5538		SUZUKI	450	RM-Z 450 K5-7	05-07
5508		HONDA	450	CRF 450 X	05-09	5539		YAMAHA	450	YZ 450 F	05
5509		HONDA	250	CRF 250 X	04-09	5540		YAMAHA	85	YZ 85 LW, 5PAK, 5PAM	02-14
5510		HONDA	450	CRE 450 Motard	05	5541		YAMAHA	85	YZ 85 SHK, SHM - Big Wheel	02-12
5512	14-44	HONDA	650	FMX 650 (Ratio - 2)	05-08	5542	15-45	YAMAHA	600	YZF 600 R6 (Ratio - 3)	06-15
5512		HONDA	650	FMX 650	05-08	5542	16-47	YAMAHA	600	YZF 600 R6 (Ratio - 2)	06-15
5513		HONDA	500	CBF 500, CBF 500 ABS	04-08	5542		YAMAHA	600	YZF 600 R6	06-15
5514	15-45	HONDA	600	CBF 600 (Ratio - 2)	04-07	5543		YAMAHA	125	YZ 125	05-08
5514		HONDA	600	CBF 600	04-07	5544		CAGIVA	650	V-Raptor 650 - i.e.	06-07

KIT-code						KIT-code					
CODE	RATIO	BRAND	CC	MODEL	YEAR	CODE	RATIO	BRAND	CC	MODEL	YEAR
5546		HONDA	125	CR 125 R	05	5578	15-49	SUZUKI	650	DL 650 V Strom (Ratio - 2)	07-11
5551	17-42	KAWASAKI	1000	ZX-10 R (Ratio - 2)	06-07	5578		SUZUKI	650	DL 650 V Strom	07-11
5551		KAWASAKI	1000	ZX-10 R (ZX1000 D6-7)	06-07	5578		SUZUKI	650	DL 650 V Strom GT	07-11
5552	14-43	HUSQVARNA	610	SM 610 S (Ratio - 3)	05-07	5578		SUZUKI	650	DL 650 V Strom Traveller	07-11
5552		HUSQVARNA	610	SM 610 S	05-07	5579	16-50	SUZUKI	600	GSR 600 (Ratio - 2)	05-10
5553	14-45	HUSQVARNA	610	TE 610 E Dual - i.e (Ratio -3)	06-09	5579		SUZUKI	600	GSR 600	05-10
5553		HUSQVARNA	610	TE 610 E Dual Purpose	06-07	5579		SUZUKI	600	GSR 600 Yoshimura	2010
5553		HUSQVARNA	610	TE 610 i.e.	08-09	5580	16-44	SUZUKI	750	GSX-R 750 (Ratio - 2)	06-10
5556	15-43	SUZUKI	600	GSX-R 600 (Ratio - 3)	06-10	5580	16-45	SUZUKI	750	GSX-R 750 (Ratio - 3)	06-10
5556	16-45	SUZUKI	600	GSX-R 600 (Ratio - 2)	06-10	5580	17-47	SUZUKI	750	GSX-R 750 (Ratio - 2)	06-10
5556		SUZUKI	600	GSX-R 600	06-10	5580		SUZUKI	750	GSX-R 750	06-10
5557		APRILIA	125	MX 125 Supermotard	04-06	5581		SUZUKI	85	RM 85 L	07-10
5557		APRILIA	125	SX 125 (16 CV)	08-09	5582	17-41	YAMAHA	1670	MT-01 (Ratio - 2)	04-11
5559		HONDA	70	CRF 70 F4	04-12	5582		YAMAHA	1670	MT-01	04-11
5560	15-43	DUCATI	992	Monster S2-R (Ratio - 2)	06-08	5583		YAMAHA	1000	YZF 1000 R1 - SP	06-08
5560	15-43	DUCATI	1100	Hypermotard Evo (Ratio - 2)	10	5584	17-47	YAMAHA	1000	FZ1-N, Fazer (Ratio - 2)	06-11
5560		DUCATI	992	Monster S2-R	06-08	5584		YAMAHA	1000	FZ1-N, Fazer - ABS - NA	06-11
5560		DUCATI	1100	Hypermotard Evo, Evo SP	10	5585	16-49	TRIUMPH	675	Daytona 675 - R (Ratio - 2)	06-14
5562	15-45	DUCATI	998	Monster S4-RS (Ratio - 2)	07-08	5585		TRIUMPH	675	Daytona 675 - R	06-14
5562		DUCATI	998	S4 RS/ R Testa Stretta	07-08	5587	17-42	APRILIA	125	RS 125	06-11
5564	15-43	HONDA	1000	CBF 1000 - ST (Ratio - 3)	06-09	5587		APRILIA	125	RS 125	06-11
5564	16-45	HONDA	1000	CBF 1000 - ST (Ratio - 2)	06-09	5588		APRILIA	125	MX 125 (11 KW)	04-06
5564		HONDA	1000	CBF 1000 - ST, ABS (SC-58)	06-09	5588		APRILIA	125	SX	08-10
5565		HUSQVARNA	250	TC 250	07-08	5589		HONDA	125	CBR 125 R	05-10
5566		HUSQVARNA	250	WR 250	07-11	5592		SUZUKI	350	DR 350 SE T	96
5566		HUSQVARNA	300	WR 300	09	5592		SUZUKI	400	DR-Z 400 SM	05-10
5568		HUSQVARNA	450	SM 450 RR	05	5594	19-44	TRIUMPH	1050	Sprint 1050 ST - GT (Ratio - 2)	05-13
5569		HUSQVARNA	450	SM 450 RR	06	5594		TRIUMPH	955	Daytona 955i Centennial	02
5571		HUSQVARNA	510	SM 510 R, SMR 510	05-08	5594		TRIUMPH	1050	Sprint 1050 ST - GT	05-13
5572		KAWASAKI	125	EL 125 Eliminator	06	5595		YAMAHA	50	TZR 50 - RR	03-06
5573		KAWASAKI	65	KX 65	06-11	5596		YAMAHA	250	WR 250 F	07
5574		KAWASAKI	250	KX 250 F 4T (T6F-XAFB)	06-10	5596		YAMAHA	250	WR 250 F	2015
5575		KAWASAKI	450	KX 450 F	09-15	5598		YAMAHA	450	WR 450 F	07
5575		KAWASAKI	450	KX 450 F	06-08	5601		HONDA	50	CRF 50 F4	05-13
5575		KAWASAKI	450	KXE 450 F	09	5602		CAGIVA	1000	Navigator 1000 Ruote in lega	04-05
5576	14-46	KAWASAKI	650	ER-6f, ER-6n (Ratio - 3)	10-13	5603	15-40	DUCATI	1198	1198, 1198 S (Ratio - 2)	09-11
5576	14-46	KAWASAKI	650	KLE 650 Versys (Ratio - 2)	07-13	5603		DUCATI	1098	1098 R, 1098 S	07-09
5576	15-48	KAWASAKI	650	ER-6f, ER-6n (Ratio - 2)	10-13	5603		DUCATI	1198	1098 R - Bayliss	08-09
5576	15-48	KAWASAKI	650	KLE 650 Versys (Ratio - 2)	07-13	5603		DUCATI	1198	1198, 1198 S	09-11
5576		KAWASAKI	650	ER-6f, ER-6n	10-13	5604	15-46	APRILIA	650	Pegaso (Ratio - 2)	05-09
5576		KAWASAKI	650	ER-6f, ER-6n	06-08	5604		APRILIA	650	Pegaso 650 Strada	05-09
5576		KAWASAKI	650	KLE 650 Versys	07-13	5605		APRILIA	450	RXV 450	06-08
5576		KAWASAKI	650	KLE 650 Versys ABS	07-13	5605		APRILIA	550	RXV 550	06-08
5576		KAWASAKI	650	KLE 650 Versys City, Tourer	11-13	5606		APRILIA	450	SXV 450	06-11
5577	15-46	SUZUKI	1200	GSF 1200 S (Ratio - 1)	06	5607	15-41	HONDA	600	CBR 600 RR (Ratio - 3)	07-13
5577		SUZUKI	1200	GSF 1200 SA Bandit, S	06	5607	16-43	HONDA	600	CBR 600 RR (Ratio - 2)	07-13
5578	14-47	SUZUKI	650	DL 650 V Strom (Ratio - 3)	07-11	5607		HONDA	600	CBR 600 RR	07-13

KIT-code						KIT-code					
CODE	RATIO	BRAND	CC	MODEL	YEAR	CODE	RATIO	BRAND	CC	MODEL	YEAR
5608	15-43	HONDA	600	CB 600 Hornet (Ratio - 3)	07-13	5623		KAWASAKI	1000	Z 1000 - ABS	07-09
5608	16-45	HONDA	600	CB 600 Hornet (Ratio - 2)	07-13	5625	1153	DERBI	50	SENDA SM DRD RACING	11
5608	16-45	HONDA	600	CBR 600 F (Ratio - 2)	11-13	5625	11-53	APRILIA	50	RS 50 (Ratio Orig)	06-10
5608		HONDA	600	CB 600 Hornet, ABS	07-13	5625	11-53	APRILIA	50	RS-4	2011
5608		HONDA	600	CBR 600 F	11-13	5625	11-53	DERBI	50	GPR RACING EU2	06-07
5609		YAMAHA	250	XG TRICKER 250	05-07	5625	13-53	APRILIA	50	RS 50 (Ratio + 6)	06-10
5610	15-43	KAWASAKI	600	ZX-6R (Ratio - 3)	07-14	5625		APRILIA	50	RS 50 (Ratio + 3)	06-10
5610	16-45	KAWASAKI	600	ZX-6R (Ratio - 2)	07-14	5625		DERBI	50	GPR RACING	04-05
5610		KAWASAKI	600	ZX-6R	07-14	5625		DERBI	50	SENDA SM	00-01
5610		KAWASAKI	600	ZX-6R 636	13-14	5626	11-53	APRILIA	50	RX 50 (Ratio Orig)	06-10
5611	15-42	HONDA	1000	CBR 1000 RR - RA (Ratio - 3)	08-15	5626	11-53	APRILIA	50	SX 50 (Ratio Orig)	06-11
5611	16-44	HONDA	1000	CBR 1000 RR - RA (Ratio - 2)	08-15	5626	11-53	DERBI	50	SENDA R X-TREAM EU2	06-09
5611		HONDA	1000	CBR 1000 RR - RA (SC 59)	08-15	5626	13-53	APRILIA	50	RX 50 (Ratio + 6)	06-10
5612	17-45	SUZUKI	1000	GSX-R 1000 (Ratio - 2)	07-08	5626	13-53	GILERA	50	RCR 50	03-05
5612	17-45	SUZUKI	1000	GSX-R 1000 (Ratio - 3)	07-08	5626	14-53	GILERA	50	SMT 50	03-05
5612		SUZUKI	1000	GSX-R 1000 K7-K8	07-08	5626		APRILIA	50	RX 50 (Ratio + 3)	06-10
5613	14-47	YAMAHA	660	MT-03 (Ratio - 3)	06-12	5626		APRILIA	50	SX 50 (Ratio + 3)	06-11
5613		YAMAHA	660	MT-03	06-12	5626		DERBI	50	SENDA R DRD RACING	04-05
5613		YAMAHA	660	XT 660 R, X (Ratio - 2)	04-12	5626		DERBI	50	SENDA R DRD RACING LTD	2005
5613		YAMAHA	660	XT 660 Z (Ratio - 2)	08-12	5626		DERBI	50	SENDA R X-RACE	04-05
5614		TRIUMPH	800	Bonneville T-100	03-05	5626		DERBI	50	SENDA R X-RACE EU2	2006
5614		TRIUMPH	800	Bonneville, Cent.Edit.	02-06	5626		DERBI	50	SENDA R X-TREAM	2005
5615		TRIUMPH	865	Bonneville T-100	05-08	5626		DERBI	50	SENDA R X-TREAM EU2	2010
5615		TRIUMPH	865	Thrupton	04-08	5626		DERBI	50	SENDA SM DRD ED.BLACK	2005
5616		TRIUMPH	865	Scrambler	09-13	5626		DERBI	50	SENDA SM X-RACE	04-05
5616		TRIUMPH	865	Scrambler	06-08	5626		DERBI	50	SENDA SM X-RACE EU2	2006
5616		TRIUMPH	865	Thrupton	09-13	5626		DERBI	50	SENDA SM X-TREAM EU2	05-10
5617		TRIUMPH	955	Tiger 955i (Ruote in lega)	04-08	5626		GILERA	50	RCR 50	06
5618		KTM	85	MX 85 Cross	05	5626		GILERA	50	SMT 50	06
5619	16-43	BENELLI	1000	Tornado 900 (Ratio - 2)	02-05	5627	15-44	APRILIA	750	SL 750 Shiver (Ratio - 3)	07-14
5619		BENELLI	900	TNT 899, TNT 899 S	08-09	5627	16-46	APRILIA	750	SL 750 Shiver (Ratio - 2)	07-14
5619		BENELLI	900	Tornado 900 LE	02-05	5627		APRILIA	750	SL 750 Shiver, SL 750 GT - ABS	07-14
5619		BENELLI	900	Tornado TRE	2003	5628	18-42	APRILIA	850	NA 850 Mana (Ratio - 2)	07-11
5619		BENELLI	900	Tornado TRE RS	04-05	5628		APRILIA	850	NA 850 Mana, NA 850 GT	07-11
5619		BENELLI	1000	Tornado RS	04-05	5629	14-47	BMW	650	G 650 X Challenge (Ratio - 3)	08-09
5620	16-38	BENELLI	1130	TNT 1130 (Ratio - 2)	04-14	5629		BMW	650	G 650 X Challenge (K-15)	08-09
5620		BENELLI	1130	TNT 1130 - Cafè Racer - Sport	04-09	5630		BMW	650	G 650 X Country (K-15)	08-09
5620		BENELLI	1130	TNT 1130 Cafè Racer - Century Racer	10-14	5631		BMW	650	G 650 X Moto	08-09
5621	16-38	BENELLI	1130	Tornado TRE (Ratio - 2)	07-09	5632		BMW	650	F 650 GS, F 650 GS SE #525	08-09
5621	16-38	BENELLI	1130	TRE K 1130 (Ratio - 2)	11-12	5633	15-42	BMW	800	F 800 GS (Ratio - 3)	08-09
5621		BENELLI	1130	Tornado TRE	07-09	5633		BMW	800	F 800 GS (K-72)	08-09
5621		BENELLI	1130	TRE K 1130	11-12	5634	15-41	DUCATI	848	848 (Ratio - 2)	08-12
5621		BENELLI	1130	TRE K 1130 (Ratio - 2)	07-08	5634		DUCATI	848	848 - EVO	08-12
5622	18-46	TRIUMPH	1050	Tiger 1050 - Tiger SE (Ratio - 2)	07-14	5638	16-44	HONDA	600	CBF 600 N (Ratio - 2)	08-10
5622		TRIUMPH	1050	Tiger 1050 - Tiger SE	07-14	5638		HONDA	600	CBF 600 N, ABS, S	08-10
5623	14-40	KAWASAKI	1000	Z 1000 (Ratio - 3)	07-09	5639		HONDA	50	CRE 50 Derapage	01-02
5623	15-42	KAWASAKI	1000	Z 1000 (Ratio - 2)	07-09	5640		HONDA	150	CRF 150 R	07-13

KIT-code						KIT-code					
CODE	RATIO	BRAND	CC	MODEL	YEAR	CODE	RATIO	BRAND	CC	MODEL	YEAR
5641		HONDA	150	CRF 150 RB	07-13	5664		YAMAHA	250	WR 250 X	08-09
5642		HUSQVARNA	450	TE 450, TXC 450	08-10	5665		YAMAHA	250	WR 250 F	08-13
5642		HUSQVARNA	510	TE 510	09-10	5666		PEUGEOT	125	XPS 125 CT	05-06
5642		HUSQVARNA	510	TXC 510	08	5666		YAMAHA	125	XT 125 X	05-10
5643		HUSQVARNA	450	SM 450 R, SMR 450	08-10	5667		HUSQVARNA	610	SM 610 i.e.	08-09
5644	17-43	KAWASAKI	1400	ZZR 1400 - ABS (Ratio - 2)	06-11	5670		KTM	250	EXC-F 250 4T	08-10
5644		KAWASAKI	1400	ZZR 1400 - ABS	06-11	5674	14-45	DUCATI	696	Monster 696 (Ratio - 3)	08-12
5644		KAWASAKI	1400	ZZR 1400 Performance	11-12	5674	15-47	DUCATI	696	Monster 696 (Ratio - 2)	08-12
5645	17-43	KAWASAKI	1000	ZX-10 R (Ratio - 2)	08-10	5674		DUCATI	696	Monster 696	08-12
5645		KAWASAKI	1000	ZX-10 R (ZX1000 E8-9)	08-10	5675	16-45	KTM	950	LC8 950 (Ratio - 3)	07-08
5646		KAWASAKI	85	KX 85 Telaio A8F (17/14)	01-13	5675		KTM	950	LC8 950 SuperEnduro - R	07-08
5647		KAWASAKI	450	KLX 450 R	08-13	5681	16-40	KTM	990	LC8 990 Super Duke, R (Ratio - 2)	08-11
5648		KTM	450	EXC 450	10-11	5681		KTM	990	LC8 990 Super Duke, R	08-11
5648		KTM	450	EXC 450	07-08	5682		APRILIA	550	SXV 550	07-11
5648		KTM	530	EXC 530 R	08-11	5683	15-46	APRILIA	660	Pegaso 660 (Ratio - 2)	07-09
5649	17-39	KTM	1190	1190 RC8	08-09	5683		APRILIA	660	Pegaso 660 Factory	07-09
5649		KTM	1190	1190 RC8	08-09	5683		APRILIA	660	Pegaso 660 Trail	07-09
5650		KTM	85	SX 85 17/14 small wheel	07-11	5684		APRILIA	850	SRV 850 ABS - ATC	12
5650		KTM	85	SX 85 19/16 big wheel	07-09	5684		GILERA	800	GP 800 - Centenario	07-11
5651		MV AGUSTA	910	Brutale 910 - S - R	05-08	5685		APRILIA	125	RX 125 (16 CV)	08-09
5652		MV AGUSTA	1000	1000 F4 Veltro	08	5686		APRILIA	125	RX	08-09
5652		MV AGUSTA	1000	F4 1000 - F4 1000 R	04-07	5687		APRILIA	450	RXV 450	09-11
5652		MV AGUSTA	1000	F4 1078 312 RR	07-09	5687		APRILIA	550	RXV 550	09-11
5653		MV AGUSTA	1078	F4 100CC	07	5688	16-48	APRILIA	750	Dorsoduro SMV - Factory (R -2)	08-14
5654	18-45	SUZUKI	1250	GSX 1250 FA (Ratio - 2)	10	5688		APRILIA	750	Dorsoduro Factory	10-13
5654		SUZUKI	1250	GSF 1250 Bandit, S (ABS)	07-12	5688		APRILIA	750	Dorsoduro SMV	08-14
5654		SUZUKI	1250	GSX 1250 FA	10	5689		BENELLI	1130	TRE K 1130 Amazonas	07-12
5655	15-47	SUZUKI	650	SV 650 S (Ratio - 2)	08-10	5690		BMW	450	G 450 X Enduro (K-16)	08-10
5655		SUZUKI	650	SV 650 S	08-10	5691	15-41	DUCATI	1100	Monster, S (Ratio - 2)	09-11
5656	15-47	SUZUKI	650	SV 650 ABS (Ratio - 2)	08-10	5691		DUCATI	1100	Monster 1100, S, Evo	09-11
5656		SUZUKI	650	SV 650 ABS	08-10	5693	13-48	HONDA	450	CRF 450 R	12-13
5657	14-48	SUZUKI	650	GSF 650 Bandit (Ratio - 3)	07-12	5693		HONDA	450	CRF 450 R	14
5657	14-48	SUZUKI	650	GSX 650 F (Ratio - 3)	08-13	5693		HONDA	450	CRF 450 R	09-11
5657	15-50	SUZUKI	650	GSF 650 Bandit (Ratio - 2)	07-12	5694	15-44	HONDA	1000	CB 1000 R (Ratio - 3)	08-13
5657	15-50	SUZUKI	650	GSX 650 F (Ratio - 2)	08-13	5694	16-46	HONDA	1000	CB 1000 R (Ratio - 2)	08-13
5657		SUZUKI	650	GSF 650 Bandit - SA - Traveller	07-12	5694		HONDA	1000	CB 1000 R (SC-60A)	08-13
5657		SUZUKI	650	GSX 650 F	08-13	5694		HONDA	1000	CB 1000 R ABS (SC-60C)	08-13
5658	14-51	SUZUKI	125	RV 125 Van Van (Ratio -2)	07-12	5695		HUSQVARNA	530	SM 530 RR	09
5658		SUZUKI	125	RV 125 Van Van (K7-9)	07-12	5696		HUSQVARNA	510	TE 510	08
5659		SUZUKI	450	RM-Z 450 K8 K9 LO L1 L2	08-12	5697		HUSQVARNA	125	SM 125 S	07-08
5660	18-45	SUZUKI	1340	GSX B-KING (Ratio - 2)	08-12	5698		HUSQVARNA	125	WRE 125	08
5660	18-45	SUZUKI	1340	GSX-R 1340 Hayabusa (Ratio - 2)	08-14	5699		KAWASAKI	250	KLX 250 S	05
5660		SUZUKI	1340	GSX B-KING	08-12	5700	14-45	KAWASAKI	250	EX 250 R Ninja (Ratio - 2)	08-12
5660		SUZUKI	1340	GSX-R 1340 Hayabusa K8-K9-L0>L4	08-14	5700		KAWASAKI	250	EX 250 R Ninja	08-12
5661		YAMAHA	125	XT 125 R	05-10	5701		KAWASAKI	650	ER-6f, ER-6n	09
5662		YAMAHA	80	PW 80	06-07	5702		KTM	450	EXC 450	09
5663		YAMAHA	250	WR 250 R	08-09	5703		KTM	200	EXC 200	12-15

KIT-code						KIT-code					
CODE	RATIO	BRAND	CC	MODEL	YEAR	CODE	RATIO	BRAND	CC	MODEL	YEAR
5703		KTM	450	SMR 450	04-07	5725	17-44	SUZUKI	1000	GSX-R 1000 K9 > L5 (Ratio - 2)	09-15
5704		KTM	65	SX 65	04-11	5725		SUZUKI	1000	GSX-R 1000 K9 > L5	09-15
5705		MOTO MORINI	1200	Corsaro Carbon, 1200 Avio	07-09	5726		SUZUKI	650	SFV 650 Gladius	09-13
5705		MOTO MORINI	1200	Corsaro, Corsaro Veloce	05-09	5727	19-47	BMW	800	F 800 R (K-73) (Ratio - 3)	09-15
5706	17-42	MOTO MORINI	1200	Scrambler - Sport - Granpasso	08-09	5727		BMW	800	F 800 R (K-73)	09-15
5706		MOTO MORINI	1200	9 1/2 - Sport	06-09	5728	17-45	BMW	1000	S 1000 RR	12-14
5706		MOTO MORINI	1200	Granpasso	09	5728	17-46	BMW	1000	S 1000 RR (Ratio - 2)	09-11
5706		MOTO MORINI	1200	Scrambler 1200, Sport	08-09	5728		BMW	1000	S 1000 RR (K-46)	09-11
5707	15-43	MV AGUSTA	989	Brutale 989 R (Ratio -2)	08-09	5729	16-42	APRILIA	1000	RSV4 1000 APRC R - Factory	11-14
5707	15-43	MV AGUSTA	990	Brutale 990 R (Ratio -2)	10-11	5729	16-42	APRILIA	1000	RSV4 1000 R (Ratio - 2)	09-10
5707	15-43	MV AGUSTA	1000	F4 1000 S - R - RR - RC (Ratio -2)	10-15	5729	16-42	APRILIA	1000	Tuono 1000 V4R	11-14
5707	15-43	MV AGUSTA	1078	Brutale 1078 RR (Ratio - 2)	08-09	5729		APRILIA	1000	RSV4 1000 R - Factory	09-10
5707	15-43	MV AGUSTA	1090	Brutale 1090 RR - CORSA	12-15	5730		APRILIA	450	MXV 450	09-10
5707		MV AGUSTA	989	Brutale 989 R	08-09	5731	15-40	DUCATI	1099	Streetfighter, S (Ratio - 2)	09-11
5707		MV AGUSTA	990	Brutale 990 R	10-11	5731		DUCATI	1099	Streetfighter, S	09-11
5707		MV AGUSTA	1000	s	10-15	5732	13-50	HONDA	250	CRF 250 R (Ratio - 2)	10-11
5707		MV AGUSTA	1078	Brutale 1078 RR	08-09	5732		HONDA	250	CRF 250 R	10-11
5707		MV AGUSTA	1090	Brutale 1090 - R	12-15	5733		HUSQVARNA	510	SMR 510	09-10
5707		MV AGUSTA	1090	Brutale 1090 RR	10-11	5734		HUSQVARNA	85	TC 85 big wheels	15
5708		TRIUMPH	865	America	12-13	5734		KTM	85	SX 85 19/16 big wheel	10-11
5708		TRIUMPH	865	Speedmaster	09-13	5735	14-57	KAWASAKI	125	KLX 125 L (B1-B6F)	03-06
5708		TRIUMPH	865	Speedmaster > 179829	07-08	5735		SUZUKI	125	DR-Z 125	03-13
5709		TRIUMPH	865	Bonneville T-100 - SE	09	5736	13-51	SUZUKI	250	RM-Z 250 L0 L1 L2 (Ratio -2)	10-12
5710		YAMAHA	125	YZ 125	09-14	5736		SUZUKI	250	RM-Z 250 L0 L1 L2	10-12
5711		YAMAHA	250	YZ 250 F	09-13	5737	14-55	YAMAHA	125	WR 125 R - X (SM) (Ratio - 2)	09-13
5712		YAMAHA	125	TT-R 125 L, LE 19CD	05-13	5737		YAMAHA	125	WR 125 R - X (SM)	09-13
5713	14-43	YAMAHA	125	YBR 125 Custom	08-10	5739	15-44	DUCATI	796	Hypermotard (Ratio - 2)	10
5713		YAMAHA	125	YBR 125	05-12	5739		DUCATI	796	Hypermotard	10
5714		YAMAHA	450	WR 450 F	08-14	5740	14-40	DUCATI	1200	Multistrada 1200 (Ratio - 3)	10-16
5715	16-47	YAMAHA	1000	YZF 1000 R1 (Ratio - 3)	09-14	5740	15-42	DUCATI	1200	Multistrada 1200 (Ratio - 2)	10-16
5715		YAMAHA	1000	YZF 1000 R1 - World GPsEdition	09-14	5740		DUCATI	1200	Multistrada 1200 - S - Touring	10-16
5716		YAMAHA	50	DT 50 R	07-08	5741	17-48	HONDA	750	CB 750 F2 (4 in 1) - K7	77-78
5717		YAMAHA	50	DT 50 R	03-05	5741		HONDA	750	CB 750 F2 (4 in 1) - K7	77-78
5717		YAMAHA	50	DT 50 X SM	03-06	5742		HONDA	750	CB 750 KZ, FZ (conv. # 530)	79-80
5718		YAMAHA	50	DT 50 R	03-06	5743		HONDA	750	CB 750 KZ, FZ (conv. # 530)	78-79
5719		YAMAHA	50	DT 50 X SM	07-08	5743		HONDA	750	CB 750 L (conv. # 530)	79
5720		YAMAHA	250	YBR 250	07-11	5744		HONDA	1000	CBX 1000 ZA (SC-03)	77-79
5721	13-48	YAMAHA	125	YZF-R 125 (Ratio - 3)	08-14	5745		HONDA	1100	CBX 1100 Z (conv. # 530)	79-85
5721	14-50	YAMAHA	125	YZF-R 125 (Ratio - 2)	08-14	5746		KAWASAKI	650	Z 650 (F2-F4) (conv. # 530)	80-83
5721		YAMAHA	125	YZF-R 125	08-14	5747		KAWASAKI	650	Z 650 (H-1) (conv. # 530)	80-82
5722		SUZUKI	125	DR 125 SM	09-12	5747		KAWASAKI	750	Z 750 Turbo (E1) (conv. # 530)	79-81
5723	15-46	YAMAHA	600	XJ-6 Diversion (Ratio - 3)	09-13	5747		KAWASAKI	750	Z 750, LTD (H1) (conv. # 530)	79-80
5723		YAMAHA	600	XJ-6 Diversion F - ABS	10-13	5749		KAWASAKI	750	GPZ-R 750 Turbo (E1-2)	83-85
5723		YAMAHA	600	XJ-6, XJ-6 Diversion - ABS	09-13	5750		KAWASAKI	750	Z 750, LTD (H2-H3)	80-82
5724	17-39	YAMAHA	1300	XJR 1300 - C (Ratio - 1)	07-15	5751		KAWASAKI	750	GPZ 750 R1 (Z750 L3-L4)	82-87
5724	17-40	YAMAHA	1300	XJR 1300 - C (Ratio - 2)	07-15	5751		KAWASAKI	750	Z 750 Sport (C3-L4)	82-87
5724		YAMAHA	1300	XJR 1300 - C	07-15	5752		KAWASAKI	750	Z 750 (E-L) (conv. # 530)	81

KIT-code						KIT-code					
CODE	RATIO	BRAND	CC	MODEL	YEAR	CODE	RATIO	BRAND	CC	MODEL	YEAR
5753		KAWASAKI	1000	Z 1000 LTD (conv. # 530)	80-81	5790		GAS-GAS	300	EC 300 2T	01-15
5754		KAWASAKI	1000	Z 1000 (J, M) (conv. # 530)	81-83	5791		GAS-GAS	400	FSE 400 EC	03-07
5754		KAWASAKI	1100	GPZX 1100 B (conv. # 530)	81	5791		GAS-GAS	450	FSE 450	03-07
5755		KAWASAKI	1000	Z 1000 (K1-K2) (conv. # 530)	81-82	5791		GAS-GAS	450	FSE 450 EC	03-07
5756		KAWASAKI	1100	GPZ 1100 Unitrack (ZX-A1)	83-85	5791		GAS-GAS	450	FSR 450 EC	08
5756		KAWASAKI	1100	GPZX 1100 Unitrack	83-85	5792		GAS-GAS	400	FSE 400 SM	03-07
5757		KAWASAKI	900	Z 900 A (Z1A-B) (conv. # 530)	76-77	5792		GAS-GAS	450	FSE 450 SM	03-08
5758		KAWASAKI	1100	Z 1100 R1	84-86	5793		HONDA	90	C 90 E CUB	91-99
5758		KAWASAKI	1100	GPZ 1100 (conv. # 530)	82	5793		HONDA	90	GLX 90	91-99
5759		SUZUKI	750	GS 750E, L (conv. # 530)	77-82	5794		HONDA	100	C 100 Astra, Dream	91-99
5759		SUZUKI	750	GSX 750 LT,LX (conv. # 530)	78-79	5796		HONDA	125	ANF 125 Innova (JC37)	02-12
5759		SUZUKI	1000	GS 1000 A, E, L, S (conv. # 530)	78	5797		HUSABERG	450	FC 450	04-08
5759		SUZUKI	1000	GSX 1000 (conv. # 530)	78	5798		HUSABERG	450	FE 450	04-08
5760		SUZUKI	750	GSX 750 LT,LX (conv. # 530)	80-81	5799		HUSABERG	450	FS 450	04-08
5760		SUZUKI	1100	GSX 1100 L (conv. # 530)	80	5800		HUSABERG	550	FC 550	04-08
5763		SUZUKI	1000	GS 1000 ES, EN (conv. # 530)	79-82	5801		HUSABERG	550	FE 550	04-08
5763		SUZUKI	1100	GSX 1100 E, S (conv. # 530)	80-83	5802		HUSABERG	650	FE 650 E	04-08
5765		SUZUKI	1100	GSX 1100 EE (conv. # 530)	84-85	5802		HUSABERG	650	FS 650 C	04-08
5766		SUZUKI	1100	GSX 1100 EF (conv. # 530)	84-87	5803		HUSABERG	650	TE 650	03-04
5767		SUZUKI	1100	GSX 1100 ES (conv. # 530)	80-83	5804		KAWASAKI	115	KAZE-R 115	98
5768		SUZUKI	1100	GSX 1100 F (conv. # 530)	88	5804		KAWASAKI	115	Modenas Kriss 115	-99
5769		SUZUKI	1100	GSX 1100 F (conv. # 530)	89-95	5805		KAWASAKI	115	KAZE-R NEW 115	98
5769		SUZUKI	1100	GSX 1100 G	91-95	5805		SUZUKI	112	FD 112 SHOGUN	00
5771		SUZUKI	1100	GSX-R 1100 (conv. # 530)	88	5806		KAWASAKI	130	ZX 130	07
5772		SUZUKI	1100	GSX-R 1100 (conv. # 530)	85-87	5807		KYMCO	125	SPIKE 125	02
5773		SUZUKI	1100	GSX-R 1100 (conv. # 530)	93-94	5808		MODENAS	115	KRISS 115	< 99
5774		SUZUKI	1100	GSX-R 1100 (conv. # 530)	89	5809		KAWASAKI	115	Modenas Kriss 115	00
5775		SUZUKI	1100	GSX-R 1100 (conv. # 530)	90-92	5809		MODENAS	115	KRISS 115	00
5776		SUZUKI	1100	GSX-R 1100 (conv. # 530)	95	5810		KAWASAKI	125	Modenas Dynamic 125	04-05
5777		SUZUKI	1100	GSX-R 1100 (conv. # 530)	95-98	5810		MODENAS	125	DYNAMIC 125	04
5778		YAMAHA	750	FZR 750 OW01 (conv. # 530)	90-93	5811		KAWASAKI	125	Modenas KrisStar 125	06
5779	15-43	YAMAHA	750	YZF 750 R (Ratio -2)	93-98	5811		KAWASAKI	135	Modenas X-Cite 135	07
5779		YAMAHA	750	YZF 750 R (conv. # 530)	93-98	5811		MODENAS	125	KRISTAR 125	06
5780		YAMAHA	750	YZF 750 SP Sport Production	93-98	5811		MODENAS	135	X-CITE 135	07
5781		YAMAHA	1000	FZR 1000 Genesis (conv. # 530)	86-88	5813		SUZUKI	125	FD 125 SHOGUN	00
5782		YAMAHA	1000	FZR 1000 (Ratio - 2)	86-88	5813		SUZUKI	125	FL 125 ADDRESS	07
5783		YAMAHA	1000	YZF Thunder Ace (4VF)	96-98	5814		SUZUKI	125	FL 125 ADDRESS	08
5785		BETA	50	RR 50	02-05	5815		SUZUKI	125	FX 125	00
5787	13-50	BETA	400	RR 400 4T	10-12	5816		TM	125	EN 125	06-09
5787		BETA	400	RR 400 4T	05-09	5816		TM	125	MX 125	02-04
5787		BETA	450	RR 450 4T	07-09	5817		TM	125	EN 125	00-05
5787		BETA	450	RR 450 4T	10-12	5817		TM	125	MX 125	00-01
5787		BETA	525	RR 525 4T	05-09	5817		TM	300	EN 300	05
5788		BETA	250	RR 250 4T	05-12	5818		TM	144	EN 144	08-09
5788		BETA	450	RR 450 4T	05-06	5818		TM	144	MX 144	08-09
5789		GAS-GAS	200	EC 200	01-09	5818		TM	250	EN 250	06-09
5790		GAS-GAS	250	EC 250 2T - Racing	01-15	5818		TM	250	EN 250 F	08-09

KIT-code						KIT-code					
CODE	RATIO	BRAND	CC	MODEL	YEAR	CODE	RATIO	BRAND	CC	MODEL	YEAR
5818		TM	250	MX 250	05-09	5848		DERBI	125	GPR 125 Nuda - Nuda SPORT	04-06
5818		TM	250	MX 250 F	08-09	5848		DERBI	125	GPR 125 RACING	04-08
5818		TM	300	EN 300	06-09	5851		DERBI	125	SENDA R 4T BAJA EU2	06-08
5818		TM	300	MX 300	08-09	5852		DERBI	125	MULHACEN 4T EU3	2007
5819		TM	250	EN 250	05	5852		DERBI	125	TERRA-ADVENTURE 4T EU3	07-12
5820		TM	450	EN 450 F	05-09	5853		KAWASAKI	110	KLX 110 (A2-A9)	03-09
5820		TM	530	EN 530 F	05-08	5853		SUZUKI	110	DR-Z 110 K3-K5	03-05
5820		TM	530	MX 530 F	05-08	5854		DERBI	125	SENDA R 4T BAJA EU3	10-11
5821		TM	450	MX 450 F	05-09	5855		DERBI	125	SENDA R 4T EU2	04-07
5822		TM	450	SMR 450 F	06-07	5855		DERBI	125	SENDA R EU2	2004
5822		TM	530	SMR 530 F	08	5856		DERBI	125	SENDA SM 125 4T E2	04-05
5822		TM	660	SMX 660	06-07	5856		DERBI	125	SENDA SM 4T EU2	04-07
5824		TM	530	EN 530 F	09	5856		DERBI	125	SENDA SM EU2	2004
5825		TM	530	MX 530 F	09	5857		DERBI	125	SENDA SM 4T BAJA EU2	06-08
5826		TM	530	SMR 530 F	06-07	5858		DERBI	125	SENDA SM 4T BAJA EU3	10-11
5827		YAMAHA	105	T-105 CRYPTON	97-99	5859		DERBI	125	SENDA SM 4T DRD RACING	2009
5828		YAMAHA	105	T-105 E CRYPTON-R	00-02	5860		DERBI	660	MULHACEN EU2 659	2006
5829		YAMAHA	110	CRYPTON 110	03	5861		DERBI	660	MULHACEN EU2 659 - CAFE	07-08
5829		YAMAHA	115	CRYPTON 115	04	5862	15-41	DUCATI	796	Monster 796, 796 (Ratio - 2)	10-11
5830		YAMAHA	125	FIZ-R 125	00	5862		DUCATI	796	Monster 796, 796 ABS	10-11
5831		YAMAHA	125	Z-125	00	5863		DUCATI	1200	Diavel / Diavel Carbon	2011
5832		YAMAHA	135	CRYPTON X-135	07	5864		GAS-GAS	125	EC 125	00-02
5834		KAWASAKI	1000	ZX-10 Tomcat (conv. # 530)	88-90	5865		HONDA	50	CRE 50 Derapage	04-11
5834		KAWASAKI	1000	ZX-10B (conv. # 530)	88-90	5865		HONDA	50	CRE 50 Derapage (Ratio - 2)	04-11
5835		KAWASAKI	1000	GPZ 1000 RX (conv. # 530)	86-88	5866		HONDA	800	VFR 800 CROSSRUNNER	11-14
5836		KAWASAKI	900	Z 900 A (conv. # 530)	73-75	5867		HUSQVARNA	125	WRE 125	11-12
5837		KAWASAKI	1000	Z 1000 (A1-A2) (conv. # 530)	76-79	5868		DERBI	50	GPR REPLICA	99-03
5837		KAWASAKI	1000	Z1-R (conv. # 530)	79	5869		KAWASAKI	110	KLX 110 (CAF-DDF)	00-13
5838		KAWASAKI	1000	Z 1000 (A3) (conv. # 530)	79-80	5870		HUSQVARNA	250	TC 250	09-10
5838		KAWASAKI	1000	Z 1000 (H1) (conv. # 530)	79-80	5870		HUSQVARNA	250	TE 250	2011
5838		KAWASAKI	1000	Z1-R (conv. # 530)	79-80	5871		HUSQVARNA	250	TE 250	2010
5839		BETA	50	RR 50 Factory	05-11	5871		HUSQVARNA	250	TXC 250	2010
5840		BETA	50	RR 50 Motard - Track	05-11	5872		HUSQVARNA	630	TE 630	2010
5841		APRILIA	1200	Dorsoduro 1200 - ABS	2011	5874		MALAGUTI	50	CNK DRAGON	05-07
5842		DERBI	50	DRD RACING SM 50	2005	5875		MALAGUTI	50	XSM	04-06
5843		DERBI	50	GPR R	97-00	5876		MALAGUTI	50	XSM POWER UP	2007
5844		MV AGUSTA	920	Brutale 920	10-11	5877		MALAGUTI	50	XTM	04-06
5845	13-53	DERBI	50	SENDA DRD RACING	11	5878		MALAGUTI	125	X3M Enduro	07-08
5845	13-53	DERBI	50	SENDA R DRD	02-05	5879		MALAGUTI	125	X3M Motard	2007
5845	14-53	DERBI	50	SENDA SM DRD	00-05	5880		PEUGEOT	50	XPS 50 SM	04-09
5845		DERBI	50	SENDA R DRD PRO	06-11	5881		YAMAHA	50	TT-E 50	2007
5845		DERBI	50	SENDA R DRD RACING	06-11	5881		YAMAHA	50	TT-R 50 E	2008
5845		DERBI	50	SENDA SM DRD PRO	06-08	5882		PEUGEOT	50	XP 50	98-06
5845		DERBI	50	SENDA SM DRD RACING	06-10	5882		PEUGEOT	50	XPS 50 T	04-06
5846	13-53	DERBI	50	SENDA R DRD DEVIL	04-05	5883		YAMAHA	50	TZR 50	07-12
5846		DERBI	50	SENDA SM DRD RACING	04-05	5884	16-48	YAMAHA	800	FZ8-S, FZ8-N (Ratio - 2)	10-13
5847		DERBI	125	CROSS CITY 4T	07-08	5884		YAMAHA	800	FZ8 N NA (39P)	10-13

KIT-code						KIT-code					
CODE	RATIO	BRAND	CC	MODEL	YEAR	CODE	RATIO	BRAND	CC	MODEL	YEAR
5884		YAMAHA	800	FZ8 S SA FAZER 8 (42P)	10-13	5923	15-42	DUCATI	1200	Multistrada 1200 (Ratio -2)	10-16
5884		YAMAHA	800	FZ8 S SA FAZER 8 ABS (42P)	10-13	5923		DUCATI	1200	Multistrada 1200 - S - Touring	10-16
5885		HONDA	400	CB 400	94-98	5924		KYMCO	125	QUANNON 125	08-09
5885		HONDA	400	CB 400	99-	5925		SUZUKI	1200	GSF 1200 Bandit SA, ABS	95-00
5885		HONDA	400	CB 400 F2	92-93	5926		SUZUKI	1200	GSF 1200 Bandit - S	01-05
5885		HONDA	400	CB-1 (CB 400 FK)	89-91	5927		KAWASAKI	500	GPZ 500 R, GPX 500 R	88-93
5886		HUSQVARNA	630	SMS 630	2010	5928	15-41	DUCATI	1199	Panigale 1199 (Ratio -2)	12-14
5887	15-49	SUZUKI	650	DL 650 V Strom (Ratio - 2)	12-13	5928	15-41	DUCATI	1199	Panigale 1199 R	13-14
5887		SUZUKI	650	DL 650 V Strom	12-13	5928	15-41	DUCATI	1299	Panigale 1299 - S - ABS (Ratio - 2)	2015
5888		SUZUKI	750	GSR 750 L1-L3	11-13	5928		DUCATI	1199	Panigale 1199 - S - ABS	12-14
5889		SUZUKI	750	GSR-R 750	11	5928		DUCATI	1299	Panigale 1299 - S - ABS	2015
5890	17-41	KAWASAKI	1000	ZX-10 R - ABS (Ratio -2)	11-15	5929	15-42	BMW	800	F 800 GS - Adventure -Triple Black	10-15
5890		KAWASAKI	1000	ZX-10 R - ABS (ZX1000 JBF)	11-15	5929		BMW	800	F 800 GS - Adventure -Triple Black	10-15
5891		PEUGEOT	50	XR-6 50	02-06	5930	16-41	HONDA	700	INTEGRA - NC 700 DCT (Ratio - 2)	2012
5892		MALAGUTI	50	XSM POWER UP	08-11	5930		HONDA	700	INTEGRA	2012
5893		MALAGUTI	50	XTM POWER UP	07-11	5930		HONDA	700	NC 700 DCT S, X	2012
5894		KAWASAKI	1000	Z 1000 SX - ABS	11-14	5931	15-43	HONDA	700	NC 700 S, X (Ratio - 2)	2012
5894		KAWASAKI	1000	Z 1000 SX City, Tourer	11-14	5931	16-45	HONDA	700	NC 700 S, X (Ratio - 2)	2012
5895		KTM	1190	1190 RC8 R / TRACK	10-11	5931		HONDA	700	NC 700 S, X	2012
5896		KAWASAKI	250	KX 250 F 4T (YBF-ZDF)	11-13	5932		DAELIM	125	Roadwin 125	04-09
5897		KAWASAKI	750	ZXR 750 R (ZX7R K1)	91-92	5932		DAELIM	125	VL Daystar	00-07
5899		HONDA	750	VT 750 S	10-13	5933		DUCATI	907	907 Paso i.e.	92
5900	15-41	HONDA	1000	CBF 1000 F (Ratio - 3)	10-13	5934		HYOSUNG	125	GT 125 - Comet - R Supersport	03-12
5900		HONDA	1000	CBF 1000 F ST ABS - FA - FB - FC	10-13	5935		HYOSUNG	125	GV 125 Aquila	01-10
5901		KAWASAKI	250	KDX 250 (B3-C3)	83-85	5936		HYOSUNG	650	GT 650 Comet	04-10
5902		KAWASAKI	250	KLX 250 S - SEF	09-14	5937		KAWASAKI	1000	KLZ 1000 Versys	12-16
5905		KAWASAKI	250	GPZ 250 R (E1-E2)	86-87	5938		HYOSUNG	250	GT 250 Comet	04-09
5906		KAWASAKI	250	GPX 250 R (F2-F19)	88-05	5939	17-47	BMW	1000	HP 4 (Ratio - 2)	13-15
5909		SUZUKI	250	DR 250 S	90-93	5939		BMW	1000	HP 4	13-15
5909		SUZUKI	250	DR-Z 250 (K1-7)	01-07	5940		HUSQVARNA	125	SMR 125	11-12
5910		SUZUKI	250	DR 250 SE	01-07	5940		HUSQVARNA	125	SMS4 125	11-12
5911		SUZUKI	250	GSX 250 ED, EZ Katana	82-84	5941	13-59	HUSQVARNA	125	TE 125 (Ratio -3)	11-12
5912		SUZUKI	250	GSX 250 FM, FN Acrosse	91-83	5941		HUSQVARNA	125	TE 125	11-12
5913		SUZUKI	400	GSX 400 ES, ET, EX 2 cyl	80-83	5942	14-48	KTM	125	DUKE 125 (Ratio - 3)	11-13
5914		SUZUKI	400	GSX 400 FW (GK71A)	83-84	5942		KTM	125	DUKE 125	11-13
5915		SUZUKI	450	RM-X 450 Z L0	2010	5943		POLARIS ATV	400	SCRAMBLER	00-01
5916		SUZUKI	450	RM-X 450 Z L1	2011	5943		POLARIS ATV	400	TRAIL BLAZER 2 X 4	03
5917	16-45	SUZUKI	600	GSR-R 600 (Ratio - 2)	11-13	5943		POLARIS ATV	500	SCRAMBLER	00-11
5917		SUZUKI	600	GSR-R 600	11-13	5944		MV AGUSTA	675	Brutale 675	12-15
5918		TRIUMPH	800	Tiger 800	11-13	5945		MV AGUSTA	800	Brutale 800 - Dragster	13-15
5919		HONDA	400	CB 400 Four	77-78	5945		MV AGUSTA	800	Rivale 800	13-14
5920		MALAGUTI	125	X3M Motard	2008	5946		MV AGUSTA	675	F3 675 - F3 675 Oro	12-15
5921		DERBI	125	GPR 4T	09-11	5947		BETA	125	RR 125 Motard	08-09
5921		DERBI	125	MULHACEN 4T EU3	08-10	5948		TM	125	MX 125	05-11
5922	11-62	HONDA	50	CRE 50 Six Competition # 428	04-06	5949		YAMAHA ATV	450	YFZ 450 BB	09-13
5922	14-62	HONDA	50	CRE 50 Derapage (Ratio + 6)	06-11	5949		YAMAHA ATV	450	YFZ 450 R Y	09-13
5922		HONDA	50	CRE 50 Derapage	06-11	5949		YAMAHA ATV	700	YFM 700 Raptor	06-13

KIT-code						KIT-code					
CODE	RATIO	BRAND	CC	MODEL	YEAR	CODE	RATIO	BRAND	CC	MODEL	YEAR
5949		YAMAHA ATV	700	YFM 700 RSE Raptor	07-13	5991		KYMCO	250	VENOX	04-09
5950	16-42	CAGIVA	1000	Xtra-Raptor 1000	00-06	5993		MAICO	400	MC-GS	80
5950		CAGIVA	1000	Xtra-Raptor 1000 (conv. # 520)	00-06	5994		MOTO MORINI	1200	Scrambler - Sport - Granpasso	08-09
5951		HONDA	125	CBF 125	09-12	5995		POLARIS ATV	250	TRAIL BLAZER	90
5952		HONDA	125	CM 125 C Custom	82-97	5995		POLARIS ATV	250	TRAIL BOSS	85-89
5953		HONDA	80	CR 80 R # 420	87-02	5996		POLARIS ATV	250	TRAIL BOSS 2X4	85
5954		HONDA	80	CRF 80 F 4	04-13	5997		POLARIS ATV	250	CYCLONE	87-93
5956		YAMAHA ATV	660	YFM 660 R-RLE Raptor	01-05	5997		POLARIS ATV	250	SCRAMBLER	85-86
5957		KAWASAKI	300	KLX 300, R (A8-A7F)	03-07	5997		POLARIS ATV	250	TRAIL BOSS 2X4	86-87
5960		SUZUKI	125	DR-Z 125 L	03-13	5998		POLARIS ATV	250	TRAIL BOSS	90
5961	13-50	HONDA	150	CRF 150 F	03-05	5998		POLARIS ATV	250	TRAIL BOSS 2X4	88-93
5961		HONDA	150	CRF 150 F	03-05	5999		POLARIS ATV	250	TRAIL BLAZER	94
5962		HONDA	150	CRF 150 F	06-13	5999		POLARIS ATV	250	TRAIL BOSS	94
5963		YAMAHA	125	TT-R 125	02-04	6000		POLARIS ATV	250	TRAIL BLAZER	00-01
5964		YAMAHA	125	TT-R 125 E	05-10	6001		POLARIS ATV	250	TRAIL BLAZER	02-04
5965		KAWASAKI	140	KLX 140 L (B8F-BDF)	08-13	6002		POLARIS ATV	250	XPLORER 4 X 4	01-02
5966		KAWASAKI	140	KLX 140 (A8F-ADF)	04-08	6003		POLARIS ATV	250	TRAIL BLAZER	91
5967		HONDA	250	CBF 250	04-06	6003		POLARIS ATV	250	TRAIL BOSS	91-93
5968		HONDA	250	CBR 250 R - R ABS	11-13	6003		POLARIS ATV	400	L 2 X 4	94-95
5969		YAMAHA	250	TT-R 250	05-12	6003		POLARIS ATV	400	L SPORT	96-99
5970	15-45	SUZUKI	200	DR 200 SE (G-M)	96-13	6003		POLARIS ATV	400	XPRESS 2 X 4	96
5970		SUZUKI	200	DR 200 S (G-M)	86-91	6004		POLARIS ATV	250	TRAIL BLAZER	95
5971		YAMAHA ATV	450	YFZ 450 BB	07-08	6004		POLARIS ATV	250	TRAIL BLAZER ES	96-98
5971		YAMAHA ATV	450	YFZ 450 S SE T-V-W-X-Y-B-D	04-13	6004		POLARIS ATV	250	TRAIL BOSS	95-98
5972		YAMAHA	250	XT 250	08-13	6005		POLARIS ATV	300	2X4	95-96
5973	14-44	KAWASAKI	125	KLX 125 D-Tracker (DAF)	10-12	6005		POLARIS ATV	300	XPRESS	96-99
5973		KAWASAKI	125	KLX 125 (CAF-CBF)	10-12	6005		POLARIS ATV	425	MAGNUM 2 X 4	95-98
5974		APRILIA	125	RS4 4T power CM2273015	11-13	6006		POLARIS ATV	325	TRAIL BOSS 2X4	00
5975	17-41	BMW	650	F 650 GS, F 650 GS SE #525	10-12	6007		POLARIS ATV	325	TRAIL BOSS 2X4	01-02
5975		BMW	700	F 700 GS	13	6007		POLARIS ATV	330	TRAIL BLAZER 2 X 4	08-10
5976		HONDA	125	CBR 125 R	11-13	6007		POLARIS ATV	330	TRAIL BOSS 2X4	03-10
5977		BETA	200	Alp 200 Enduro	10-12	6008		POLARIS ATV	400	L SPORT	94-95
5977		BETA	350	Alp 350 4.0	08-09	6009		POLARIS ATV	450	OUTLAW MXR	08-09
5978	15-41	BETA	350	Jonathan 350	00-02	6010		POLARIS ATV	500	PREDATOR	04-06
5978	15-43	BETA	350	Jonathan 350	03-10	6011		POLARIS ATV	250	TRAIL BLAZER	92
5978		BETA	350	Euro 350	03	6012		POLARIS ATV	250	TRAIL BLAZER	93
5981		CAGIVA	50	Mito 50	98-99	6013		YAMAHA	600	YZF 600 R6 (conv. # 525)	03-05
5982		DUCATI	450	Scrambler 450	70-74	6014		SUZUKI	250	RM-Z 250 L3	13
5983		FANTIC	50	Caballero 50 Competiz. # 428	05-12	6015		SUZUKI	1000	GSX-R 1000 K7-K8 (conv. # 525)	07-08
5984		FANTIC	50	Caballero 50 Regolarità # 420	05-12	6016		TM	80	MX	93-00
5985		FANTIC	125	Caballero 125 SM	08-11	6017		TRIUMPH	800	Tiger 800 XC	11-13
5986		HUSQVARNA	250	WR 250	81-88	6018		TRIUMPH	1200	Daytona	93-96
5987		HUSQVARNA	310	TE 310	11-12	6019		YAMAHA ATV	660	YFM 660 RM-RP-RR Raptor	01-05
5988		KAWASAKI	300	NINJA 300 (ZX) Abs - Bdf - Adf	13	6021		YAMAHA	850	MT-09 850 - ABS	13
5989		KAWASAKI	750	H2 750 MACH IV	72-75	6022		TRIUMPH	955	Daytona 955i (march > 2001)	01-02
5990		KYMCO ATV	250	KXR - KXU 250	02-05	6023		HONDA	125	CRE 125 F	08-09
5990		KYMCO ATV	300	MAXXER 300	05-08	6023		HONDA	125	CRE 125 R	04-05

KIT-code						KIT-code					
CODE	RATIO	BRAND	CC	MODEL	YEAR	CODE	RATIO	BRAND	CC	MODEL	YEAR
6023		HONDA	250	CRF 250 R	12-14	6056		HONDA	230	CRF 230 F - CRF EASY	03-13
6024		YAMAHA	1000	YZF 1000 R1 - World GP	09-14	6057		YAMAHA	400	SR 400 (2RD)	14-15
6025		MV AGUSTA	800	F3 800 - F3 800 AGO	12-15	6058		YAMAHA	700	MT-07 (cc 689) - ABS - MC Moto Cage	14
6026		DUCATI	1200	Monster 1200 - S	14	6059		KYMC0 ATV	50	MXer 50 - MXU 50	02-07
6027		KTM	640	640 Duke-II	00-03	6060		KYMC0 ATV	50	MXU 50 REVERSE	07-08
6028		KAWASAKI ATV	250	KSF 250 A1-A18 MOJAVE	87-04	6061		KTM	1290	SUPER DUKE 1290	2014
6029		BETA	250	RR 250 2T	13	6062		KTM	300	EXC 300 E	12-13
6029		BETA	300	RR 300 2T	13	6063		GENERIC	50	TRIGGER 50 X - SM	06-09
6030		BETA	125	RR 125 Enduro	12	6064		GENERIC	50	TRIGGER 50 X	09 >
6030		BETA	125	RR 125 Motard	10	6065		HUSQVARNA	250	TC 250	02-03
6031		BETA	125	M4 125 SM	06-10	6066		FANTIC	250	Caballero 250 Competiz. Scuderia	11-12
6032		APRILIA	1200	Caponord 1200	2013	6067		FANTIC	125	Caballero 125 Competizione	08-12
6033		DUCATI	821	Hypermotard 821 - SP	13	6068		FANTIC	50	Caballero 50 SM Motard	05-12
6033		DUCATI	821	Hyperstrada 821	13	6069		FANTIC	125	Caballero 125 Regolarità	08-12
6034		DUCATI	899	Panigale 899	14-15	6070		BENELLI	1130	TRE K 1130	07-08
6035		HUSABERG	250	TE 250 cross	11-14	6071		APRILIA	125	RS4 4T	14
6035		HUSABERG	300	TE 300 cross	10-14	6071		APRILIA	125	RS4 4T power CM2273025	11-13
6036		KTM	390	DUKE 390	13	6072		YAMAHA	1000	YZF 1000 R1 - R1M	2015
6036		KTM	390	RC 390	14	6073		BETA	350	M4 350 4T - Motard 4.0	04-09
6037		HUSQVARNA	449	TC 449	11-13	6074		HUSQVARNA	900	NUDA 900	12
6037		HUSQVARNA	511	TC 511	11-13	6075		HUSQVARNA	900	NUDA 900 R	12
6038		HUSQVARNA	449	TE 449	11-14	6076	16-49	TRIUMPH	675	Street Triple 675 - R (Ratio - 2)	09-14
6038		HUSQVARNA	449	TXC 449	11-13	6076		TRIUMPH	675	Street Triple 675 - R	08-14
6038		HUSQVARNA	511	TE 511	11-14	6077		TRIUMPH	1050	Tiger 1050 SPORT	13
6038		HUSQVARNA	511	TXC 511	11-13	6078	14-46	DUCATI	800	SCRAMBLER 800 (Ratio - 3)	15-16
6039		BETA	50	RR 50 Factory	12-13	6078		DUCATI	800	SCRAMBLER 800	15-16
6039		BETA	50	RR 50 Racing	06-10	6079		RIEJU	50	RR 50 - RR SM - RJ SPIKE	99-04
6040		BETA	50	RR 50 Factory (conv. # 428)	05-11	6080		HONDA	750	INTEGRA	2014
6040		BETA	50	RR 50 Motard (conv. # 428)	05-11	6080		HONDA	750	NC 750 DCT S - X	2014
6041		BETA	50	RR 50 Factory (conv. # 428)	12-13	6081		HONDA	750	NC 750 S-X	2014
6041		BETA	50	RR 50 Motard (conv. # 428)	12-13	6081		HONDA	750	NC 750 S-X (Ratio - 2)	2014
6042		BETA	50	RR 50 Motard	02-05	6082		BMW	1000	S 1000 R (Naked)	2014
6043	12-51	BETA	50	RR 50 Motard - Track (Ratio + 4)	12-13	6082		BMW	1000	S 1000 XR	2015
6043		BETA	50	RR 50 Motard - Track	12-13	6083		SUZUKI	450	RM-Z 450 L3 L4	13-14
6044		BETA	50	RR 50	98-01	6084		YAMAHA	320	YZF 320 R3	2015
6045		BETA	50	RR 50 Alu	03-06	6085		HONDA	650	CB 650 F - FA	14
6046		HONDA	500	CB 500 X - F (D-E)	13-14	6085		HONDA	650	CBR 650 F - FA	14
6046		HONDA	500	CBR 500 R (D-E)	13-14	6086		KAWASAKI	1400	ZZR 1400 ABS	12-14
6047		BETA	200	Alp 200 4T	00-05	6087		APRILIA	1000	RSV4 1000 RR - RF	15
6048		BETA	125	RR 125 Enduro	06-09	6088		SUZUKI	650	GSF 650 Bandit SA - A	05-06
6049		BETA	125	RR 125 Enduro	10-11	6089		KAWASAKI	1000	Z 1000 - ABS	14-15
6050		BETA	50	RK6 50	93-97	6090		HYOSUNG	250	GV 250 Aquila (carburatore)	00
6051		DERBI	50	GPI	05-08	6090		HYOSUNG	250	GV 250 i.e.	04-10
6052		GAS-GAS	125	EC 125	03-11	6091		YAMAHA	250	YZ 250 F	14-16
6053		HONDA	1000	CBR 1000 RR - RA (SC 59)	08-13	6092		MV AGUSTA	800	Stradale 800 - Turismo Veloce	2015
6054		KAWASAKI	800	W 800 (EJ 800)	11-14	6093		SUZUKI	1000	DL 1000 V-Strom - L5 L6	14-16
6055		HONDA	50	CRE 50 Six Competition # 428	07	6094	15-42	HONDA	1000	CBR 1000 RR (Ratio - 3)	06-07

RACING KIT (# 520) - code					
CODE	RATIO	BRAND	CC	MODEL	YEAR
A001	# 520	APRILIA-RACING	1000	RSV 1000 - R	03
A002	# 520	APRILIA-RACING	1000	RSV 1000 - R - Factory - Dream	04-08
A002	# 520	APRILIA-RACING	1000	Tuono 1000 R	06-09
A002	# 520	APRILIA-RACING	1000	Tuono 1000 R Factory	07-09
A003	# 520	APRILIA-RACING	1000	RSV 1000 - R (Ratio - 2)	03
A004	# 520	APRILIA-RACING	1000	RSV 1000 - R - Factory	04-08
A004	# 520	APRILIA-RACING	1000	RSV 1000 - SP - R (Ratio - 3)	98-02
A004	# 520	APRILIA-RACING	1000	RSV 1000 Tuono - Fighter	06-09
A004	# 520	APRILIA-RACING	1000	SL Falco (Ratio - 1)	99-04
A004	# 520	APRILIA-RACING	1000	Tuono 1000 R (Ratio - 2)	06-09
A005	# 520	APRILIA-RACING	1000	RSV 1000 - SP - R (Ratio - 2)	98-02
A005	# 520	APRILIA-RACING	1000	RSV 1000 Tuono - Fighter	02-05
A006	# 520	DUCATI-RACING	1000	Supersport 1000 SS	03-06
A007	# 520	DUCATI-RACING	1000	Monster	03-06
A008	# 520	DUCATI-RACING	1000	Supersport 1000 SS (Ratio - 2)	03-06
A009	# 520	DUCATI-RACING	1000	Monster (Ratio - 2)	03-06
A010	# 520	DUCATI-RACING	916	916	94-98
A010	# 520	DUCATI-RACING	996	996 - 998	99-04
A011	# 520	DUCATI-RACING	916	916 (Ratio - 2)	94-98
A011	# 520	DUCATI-RACING	996	996 - 998 (Ratio - 2)	99-04
A012	# 520	DUCATI-RACING	749	749 R	04-06
A013	# 520	DUCATI-RACING	999	999 R Xerox	03-06
A014	# 520	DUCATI-RACING	749	749 R (Ratio - 2)	04-06
A015	# 520	DUCATI-RACING	999	999 R Xerox (Ratio - 2)	03-06
A016	# 520	DUCATI-RACING	749	749 - S	03
A017	# 520	DUCATI-RACING	749	749 - S (Ratio - 2)	03
A018	# 520	HONDA-RACING	900	CB 900 Hornet	02-06
A019	# 520	HONDA-RACING	900	CB 900 Hornet (Ratio - 2)	02-06
A020	# 520	HONDA-RACING	1000	VTR 1000 SP1	00-01
A021	# 520	HONDA-RACING	1000	VTR 1000 SP-2	02-06
A022	# 520	HONDA-RACING	1000	CBR 1000 RR	04-05
A023	# 520	HONDA-RACING	1000	VTR 1000 SP1 (Ratio - 2)	00-01
A024	# 520	HONDA-RACING	900	CBR 900 RR	00-04
A024	# 520	HONDA-RACING	1000	VTR 1000 SP-2 (Ratio - 2)	02-06
A025	# 520	HONDA-RACING	600	CBR 600 RR	03-06
A026	# 520	HONDA-RACING	1000	CBR 1000 RR	08-15
A026	# 520	HONDA-RACING	1000	CBR 1000 RR (Ratio - 2)	04-05
A027	# 520	HONDA-RACING	900	CBR 900 RR (Ratio - 2)	00-04
A028	# 520	HONDA-RACING	600	CBR 600 RR (Ratio - 2)	03-06
A028	# 520	HONDA-RACING	600	CBR 600 RR (Ratio - 3)	07-13
A029	# 520	HONDA-RACING	900	CBR 900 RR (Ratio - 3)	00-04
A030	# 520	HONDA-RACING	600	CBR 600 RR (Ratio - 3)	03-06
A031	# 520	HONDA-RACING	600	CBR 600 F Sport	01-03
A032	# 520	HONDA-RACING	600	CBR 600 F Sport (Ratio - 2)	01-03
A033	# 520	HONDA-RACING	600	CB 600 Hornet	97-06
A034	# 520	HONDA-RACING	600	CB 600 Hornet (Ratio - 2)	97-06
A035	# 520	HONDA-RACING	600	CB 600 Hornet (Ratio - 3)	97-06

RACING KIT (# 520) - code					
CODE	RATIO	BRAND	CC	MODEL	YEAR
A036	# 520	KAWASAKI-RACING	900	ZX-9R	98-04
A037	# 520	KAWASAKI-RACING	900	ZX-9R (Ratio - 2)	98-04
A038	# 520	KAWASAKI-RACING	1000	Z 1000 (Ratio - 2)	03-06
A039	# 520	KAWASAKI-RACING	1000	Z 1000 (Ratio - 3)	03-06
A040	# 520	KAWASAKI-RACING	1000	ZX-10 R	04-05
A041	# 520	KAWASAKI-RACING	1000	ZX-10 R (Ratio - 2)	04-05
A042	# 520	KAWASAKI-RACING	600	ZX-6R - 636	03-04
A042	# 520	KAWASAKI-RACING	600	ZX-6R - 636	98-02
A042	# 520	KAWASAKI-RACING	600	ZX-6RR	03-04
A042	# 520	KAWASAKI-RACING	600	ZZ-R 600 (ZX600J4-8)	05-08
A043	# 520	KAWASAKI-RACING	600	ZX-6R - 636 (Ratio - 2)	03-04
A043	# 520	KAWASAKI-RACING	600	ZX-6R - 636 (Ratio - 2)	98-02
A043	# 520	KAWASAKI-RACING	600	ZX-6RR (Ratio - 2)	03-04
A043	# 520	KAWASAKI-RACING	600	ZZ-R 600 (ratio - 2)	05-08
A044	# 520	KAWASAKI-RACING	600	ZX-6R - 636	05-06
A044	# 520	KAWASAKI-RACING	600	ZX-6R - 636 (Ratio - 3)	03-04
A044	# 520	KAWASAKI-RACING	600	ZX-6R - 636 (Ratio - 3)	98-02
A044	# 520	KAWASAKI-RACING	600	ZX-6RR	05-06
A044	# 520	KAWASAKI-RACING	600	ZX-6RR (Ratio - 3)	03-04
A044	# 520	KAWASAKI-RACING	600	ZZ-R 600 (ratio - 3)	05-08
A045	# 520	SUZUKI-RACING	1000	GSX-R 1000	01-06
A046	# 520	SUZUKI-RACING	1000	GSX-R 1000 (Ratio - 2)	01-06
A047	# 520	SUZUKI-RACING	650	SV 650	99-10
A048	# 520	SUZUKI-RACING	650	SV 650 (Ratio - 1)	99-10
A049	# 520	SUZUKI-RACING	650	SV 650 (Ratio - 2)	99-10
A050	# 520	SUZUKI-RACING	750	GSX-R 750	98-99
A051	# 520	SUZUKI-RACING	600	GSX-R 600	98-00
A052	# 520	SUZUKI-RACING	750	GSX-R 750 (Ratio - 2)	98-99
A053	# 520	SUZUKI-RACING	600	GSX-R 600 (Ratio - 2)	98-00
A053	# 520	SUZUKI-RACING	750	GSX-R 750 (Ratio - 3)	98-99
A054	# 520	SUZUKI-RACING	600	GSX-R 600 (Ratio - 3)	98-00
A055	# 520	SUZUKI-RACING	600	GSX-R 600	01-05
A056	# 520	SUZUKI-RACING	600	GSX-R 600 (Ratio - 2)	01-05
A057	# 520	SUZUKI-RACING	600	GSR 600	05-10
A057	# 520	SUZUKI-RACING	600	GSX-R 600 (Ratio - 3)	01-05
A058	# 520	SUZUKI-RACING	750	GSX-R 750	00-05
A059	# 520	SUZUKI-RACING	750	GSX-R 750 (Ratio - 2)	00-05
A060	# 520	SUZUKI-RACING	750	GSX-R 750 (Ratio - 3)	00-05
A061	# 520	YAMAHA-RACING	1000	YZF 1000 R1	98-03
A062	# 520	YAMAHA-RACING	1000	YZF 1000 R1 (Ratio - 2)	98-03
A063	# 520	YAMAHA-RACING	1000	YZF 1000 R1	04-05
A064	# 520	YAMAHA-RACING	1000	YZF 1000 R1 (Ratio - 2)	04-05
A065	# 520	YAMAHA-RACING	600	YZF 600 (R6)	99-02
A066	# 520	YAMAHA-RACING	600	YZF 600 (R6) (Ratio - 2)	99-02
A067	# 520	YAMAHA-RACING	600	YZF 600 (R6) (Ratio - 3)	99-02
A068	# 520	YAMAHA-RACING	600	FZ6 Fazer	04-09
A069	# 520	YAMAHA-RACING	600	YZF 600 (R6)	03-05



RACING KIT (# 520) - code					
CODE	RATIO	BRAND	CC	MODEL	YEAR
A069	# 520	YAMAHA-RACING	600	YZF 600 (R6) (Ratio - 3)	06-15
A070	# 520	YAMAHA-RACING	600	FZ6 Fazer (Ratio - 2)	04-09
A071	# 520	YAMAHA-RACING	600	YZF 600 (R6) (Ratio - 2)	03-05
A072	# 520	YAMAHA-RACING	600	YZF 600 (R6) (Ratio - 3)	03-05
A073	# 520	DUCATI-RACING	620	Monster - Monster i.e	02-04
A074	# 520	DUCATI-RACING	620	Monster (Ratio - 2)	04
A075	# 520	DUCATI-RACING	916	Monster S4	00-03
A076	# 520	DUCATI-RACING	916	Monster S4 - Foggy (Ratio - 2)	00-03
A077	# 520	KAWASAKI-RACING	750	Z 750, Z 750 S	04-12
A078	# 520	KAWASAKI-RACING	750	Z 750, Z 750 S (Ratio - 2)	04-12
A078	# 520	KAWASAKI-RACING	800	Z 800 - Z 800 E (ZR800)	13
A079	# 520	HONDA-RACING	1000	CBR 1000 RR (Ratio - 2)	08-15
A080	# 520	KAWASAKI-RACING	600	ZX-6R - 636 (Ratio - 2)	05-06
A080	# 520	KAWASAKI-RACING	600	ZX-6RR (Ratio - 2)	05-06
A081	# 520	KAWASAKI-RACING	600	ZX-6R - 636 (Ratio - 3)	05-06
A081	# 520	KAWASAKI-RACING	600	ZX-6RR (Ratio - 3)	05-06
A082	# 520	APRILIA-RACING	1000	RSV 1000 - SP - R	98-02
A082	# 520	APRILIA-RACING	1000	RSV 1000 Tuono - Fighter - R	02-05
A083	# 520	KAWASAKI-RACING	1000	ZX-10 R	06-07
A084	# 520	KAWASAKI-RACING	1000	ZX-10 R (Ratio - 2)	06-07
A085	# 520	YAMAHA-RACING	600	YZF 600 (R6)	06-15
A086	# 520	YAMAHA-RACING	600	YZF 600 (R6) (Ratio - 2)	06-15
A087	# 520	HONDA-RACING	600	CBF 600	04-07
A088	# 520	HONDA-RACING	600	CBF 600 (Ratio - 2)	04-07
A089	# 520	SUZUKI-RACING	750	GSX-R 750 (Ratio - 2)	94-95
A090	# 520	KAWASAKI-RACING	750	ZX-7 RR (Ratio - 1)	96-02
A090	# 520	KAWASAKI-RACING	750	ZX-7R	96-02
A091	# 520	SUZUKI-RACING	750	GSX-R 750 (Ratio - 2)	96-97
A092	# 520	KAWASAKI-RACING	750	ZXR 750 R	90-92
A093	# 520	SUZUKI-RACING	600	GSX-R 600	06-10
A094	# 520	SUZUKI-RACING	600	GSX-R 600 (Ratio - 2)	06-10
A094	# 520	SUZUKI-RACING	750	GSX-R 750 (Ratio - 3)	06-10
A095	# 520	SUZUKI-RACING	600	GSX-R 600 (Ratio - 3)	06-10
A096	# 520	DUCATI-RACING	620	Monster Dark/SD (Ratio - 3)	04-06
A099	# 520	DUCATI-RACING	996	Monster S4-R	03-06
A099	# 520	DUCATI-RACING	1000	Multistrada S	03-06
A101	# 520	DUCATI-RACING	998	Monster S4-RS	07-08
A102	# 520	DUCATI-RACING	996	Monster S4-R (Ratio - 2)	03-06
A102	# 520	DUCATI-RACING	1000	Multistrada S (Ratio - 2)	03-06
A106	# 520	DUCATI-RACING	1098	1098 R, 1098 S	07-09
A106	# 520	DUCATI-RACING	1198	1198, 1198 S	09-11
A109	# 520	DUCATI-RACING	998	Monster S4-RS (Ratio - 2)	07-08
A110	# 520	HONDA-RACING	600	CB 600 Hornet	07-13
A111	# 520	HONDA-RACING	600	CB 600 Hornet (Ratio - 2)	07-13
A112	# 520	HONDA-RACING	600	CB 600 Hornet (Ratio - 3)	07-13
A113	# 520	HONDA-RACING	600	CBR 600 RR	07-13
A114	# 520	HONDA-RACING	600	CBR 600 RR (Ratio - 2)	07-13

RACING KIT (# 520) - code					
CODE	RATIO	BRAND	CC	MODEL	YEAR
A115	# 520	KAWASAKI-RACING	650	ER-6N	06-13
A115	# 520	KAWASAKI-RACING	650	KLE VERSYS	07-13
A116	# 520	KAWASAKI-RACING	650	ER-6N (Ratio - 2)	06-13
A116	# 520	KAWASAKI-RACING	650	KLE VERSYS (Ratio - 2)	07-13
A117	# 520	KAWASAKI-RACING	600	ZX-6R - 636	07-14
A118	# 520	KAWASAKI-RACING	600	ZX-6R - 636 (Ratio - 2)	07-14
A119	# 520	KAWASAKI-RACING	600	ZX-6R - 636 (Ratio - 3)	07-14
A120	# 520	SUZUKI-RACING	600	GSF 600 Bandit, S Bandit (Ratio - 3)	00-04
A120	# 520	SUZUKI-RACING	650	GSF 650 Bandit (Ratio - 3)	05-06
A121	# 520	SUZUKI-RACING	600	GSF 600 Bandit, S Bandit	00-04
A121	# 520	SUZUKI-RACING	650	GSF 650 Bandit	05-06
A122	# 520	SUZUKI-RACING	600	GSR 600 (Ratio - 3)	05-10
A123	# 520	DUCATI-RACING	800	Monster S2R / Dark	05-07
A123	# 520	DUCATI-RACING	992	Monster S2-R	06-08
A124	# 520	DUCATI-RACING	800	S2R / Dark (Ratio - 2)	05-07
A124	# 520	DUCATI-RACING	992	Monster S2-R (Ratio - 2)	06-08
A125	# 520	SUZUKI-RACING	600	GSR 600 (Ratio - 2)	05-10
A126	# 520	DUCATI-RACING	620	Monster Dark/SD	04-06
A127	# 520	SUZUKI-RACING	750	GSX-R 750	06-10
A128	# 520	SUZUKI-RACING	750	GSX-R 750 (Ratio - 2)	06-10
A129	# 520	SUZUKI-RACING	1000	GSX-R 1000	07-08
A130	# 520	SUZUKI-RACING	1000	GSX-R 1000 (Ratio - 2)	07-08
A131	# 520	YAMAHA-RACING	600	FZ6 Fazer (Ratio - 3)	04-09
A132	# 520	YAMAHA-RACING	900	TDM 900	02-12
A133	# 520	YAMAHA-RACING	900	TDM 900 (Ratio - 2)	02-12
A134	# 520	YAMAHA-RACING	1000	FZ1-N, Fazer - ABS - NA	06-12
A135	# 520	YAMAHA-RACING	1000	FZ1-N, Fazer (Ratio - 2)	06-12
A136	# 520	YAMAHA-RACING	1000	YZF 1000 R1	06-08
A137	# 520	YAMAHA-RACING	1000	YZF 1000 R1	09-14
A137	# 520	YAMAHA-RACING	1000	YZF 1000 R1 (Ratio - 2)	06-08
A138	# 520	YAMAHA-RACING	1000	YZF 1000 R1 (Ratio - 1)	09-14
A138	# 520	YAMAHA-RACING	1000	YZF 1000 R1 (Ratio - 3)	06-08
A139	# 520	TRIUMPH-RACING	865	Thruxton	04-08
A140	# 520	TRIUMPH-RACING	865	Thruxton (Ratio - 2)	04-08
A141	# 520	TRIUMPH-RACING	865	Scrambler	09-13
A141	# 520	TRIUMPH-RACING	865	Scrambler	06-08
A141	# 520	TRIUMPH-RACING	865	Thruxton	09-11
A142	# 520	TRIUMPH-RACING	865	Scrambler (Ratio - 2)	09-13
A142	# 520	TRIUMPH-RACING	865	Scrambler (Ratio - 2)	06-08
A142	# 520	TRIUMPH-RACING	865	Thruxton (Ratio - 2)	09-11
A143	# 520	TRIUMPH-RACING	1050	Speed Triple	05-14
A144	# 520	TRIUMPH-RACING	1050	Speed Triple - R (Ratio - 2)	05-14
A145	# 520	TRIUMPH-RACING	675	Daytona 675 - R	06-14
A146	# 520	TRIUMPH-RACING	675	Daytona 675 - R (Ratio - 2)	06-14
A147	# 520	TRIUMPH-RACING	675	Daytona 675 - R (Ratio - 3)	06-14
A148	# 520	KAWASAKI-RACING	1000	Z 1000	07-09
A149	# 520	KAWASAKI-RACING	1000	Z 1000	10-13

RACING KIT (# 520) - code					
CODE	RATIO	BRAND	CC	MODEL	YEAR
A149	# 520	KAWASAKI-RACING	1000	Z 1000 (Ratio - 2)	07-09
A149	# 520	KAWASAKI-RACING	1000	Z 1000 SX - ABS (Ratio - 1)	11-14
A150	# 520	KAWASAKI-RACING	1000	ZX-10 R (Ratio - 3)	06-07
A151	# 520	SUZUKI-RACING	1000	GSX-R 1000 (Ratio - 3)	01-06
A152	# 520	SUZUKI-RACING	1000	GSX-R 1000 (Ratio - 3)	07-08
A153	# 520	HONDA-RACING	1000	CBR 1000 RR (Ratio - 3)	04-05
A154	# 520	HONDA-RACING	1000	CBR 1000 RR (Ratio - 3)	08-15
A157	# 520	APRILIA-RACING	750	SL 750 Shiver	07-10
A158	# 520	APRILIA-RACING	750	SL 750 Shiver (Ratio - 2)	07-10
A159	# 520	DUCATI-RACING	695	Monster 695	07-08
A160	# 520	DUCATI-RACING	695	Monster 695 (Ratio - 2)	07-08
A161	# 520	DUCATI-RACING	848	848 - EVO	08-12
A162	# 520	DUCATI-RACING	848	848 (Ratio - 2)	08-12
A167	# 520	KAWASAKI-RACING	1000	ZX-10 R	08-10
A168	# 520	KAWASAKI-RACING	1000	ZX-10 R (Ratio - 2)	08-10
A169	# 520	KAWASAKI-RACING	1000	ZX-10 R (Ratio - 3)	08-10
A170	# 520	MV AGUSTA-RACING	910	910 Brutale	05-08
A171	# 520	MV AGUSTA-RACING	910	910 Brutale (Ratio - 2)	05-08
A172	# 520	MV AGUSTA-RACING	1000	F4 1000 - R - RR - Veltro	04-10
A173	# 520	MV AGUSTA-RACING	1000	F4 1000 - R - RR - Veltro	04-10
A174	# 520	SUZUKI-RACING	650	SV 650 S	08-10
A175	# 520	SUZUKI-RACING	650	SV 650 S (Ratio - 2)	08-10
A176	# 520	SUZUKI-RACING	650	SV 650 ABS	08-10
A177	# 520	SUZUKI-RACING	650	SV 650 ABS (Ratio - 2)	08-10
A178	# 520	KTM-RACING	690	LC4 690 Supermoto	07-08
A179	# 520	KTM-RACING	690	LC4 690 Supermoto (Ratio - 2)	07-08
A180	# 520	KTM-RACING	950	LC8 950 Supermoto , R	05-08
A180	# 520	KTM-RACING	990	LC8 990 Supermoto	07-11
A181	# 520	KTM-RACING	950	LC8 950 Supermoto (Ratio - 2)	05-08
A181	# 520	KTM-RACING	990	LC8 990 Supermoto (Ratio - 2)	07-11
A182	# 520	KTM-RACING	1190	1190 RC8 R / TRACK	08-11
A183	# 520	KTM-RACING	1190	1190 RC8 (Ratio - 2)	08-11
A184	# 520	DUCATI-RACING	696	Monster 696	08-12
A185	# 520	DUCATI-RACING	696	Monster 696 (Ratio - 2)	08-12
A186	# 520	DUCATI-RACING	1100	Monster, S	09-11
A187	# 520	DUCATI-RACING	1100	Monster, S (Ratio - 2)	09-11
A188	# 520	SUZUKI-RACING	1000	GSX-R 1000	09-15
A189	# 520	SUZUKI-RACING	1000	GSX-R 1000 (Ratio - 2)	09-15
A190	# 520	SUZUKI-RACING	1000	GSX-R 1000 (Ratio - 3)	09-15
A192	# 520	YAMAHA-RACING	1000	YZF 1000 R1 (Ratio - 3)	09-14
A193	# 520	BMW-RACING	1000	S 1000 RR (K-46)	09-11
A194	# 520	BMW-RACING	1000	S 1000 RR (Ratio + 1)	12-14
A194	# 520	BMW-RACING	1000	S 1000 RR (Ratio - 2)	09-11
A195	# 520	APRILIA-RACING	1000	RSV4 1000 R - Factory	09-10
A196	# 520	APRILIA-RACING	1000	RSV4 1000 APRC R - Factory	11-14
A196	# 520	APRILIA-RACING	1000	RSV4 1000 R (Ratio - 2)	09-10
A196	# 520	APRILIA-RACING	1000	RSV4 1000 RR - RF (Ratio - 1)	15

RACING KIT (# 520) - code					
CODE	RATIO	BRAND	CC	MODEL	YEAR
A196	# 520	APRILIA-RACING	1000	Tuono 1000 V4R	11-14
A197	# 520	DUCATI-RACING	1099	Streetfighter, S	09-10
A198	# 520	DUCATI-RACING	1099	Streetfighter, S (Ratio - 2)	09-10
A199	# 520	DUCATI-RACING	796	Hypermotard	10
A200	# 520	DUCATI-RACING	796	Hypermotard (Ratio - 2)	10
A201	# 520	DUCATI-RACING	796	Monster 796, 796 ABS	10-11
A202	# 520	DUCATI-RACING	796	Monster 796, 796 (Ratio - 2)	10-11
A203	# 520	KAWASAKI-RACING	1000	ZX-10 R	11-15
A204	# 520	KAWASAKI-RACING	1000	ZX-10 R (Ratio - 2)	11-15
A205	# 520	DUCATI-RACING	1199	Panigale - S - ABS (Ratio - 2)	12-14
A205	# 520	DUCATI-RACING	1199	Panigale 1199 R	13-14
A205	# 520	DUCATI-RACING	1199	Panigale 1199 Superleggera	14
A206	# 520	DUCATI-RACING	1199	Panigale - S - ABS	12-14
A207	# 520	SUZUKI-RACING	600	GSX-R 600	11-13
A208	# 520	SUZUKI-RACING	600	GSX-R 600 (Ratio - 2)	11-13
A209	# 520	SUZUKI-RACING	750	GSX-R 750	11
A210	# 520	SUZUKI-RACING	750	GSX-R 750 (Ratio - 2)	11
A211	# 520	HONDA-RACING	1000	CB 1000 R	08-13
A212	# 520	HONDA-RACING	1000	CB 1000 R	08-13
A213	# 520	BMW-RACING	1000	HP 4	13-15
A214	# 520	MV AGUSTA-RACING	675	F3 675- F3 675 Oro - Brutale	12-14
A215	# 520	MV AGUSTA-RACING	1000	F4 1000 S - R - RR	10-13
A215	# 520	MV AGUSTA-RACING	1078	Brutale 1078 RR	08-09
A215	# 520	MV AGUSTA-RACING	1090	Brutale 1090 - R	12-15
A215	# 520	MV AGUSTA-RACING	1090	Brutale 1090 RR	10-11
A216	# 415	APRILIA-RACING	125	RS 125 Sport Production	92-96
A217	# 415	APRILIA-RACING	125	RS 125	06-10
A218	# 520	APRILIA-RACING	750	Dorsoduro SMV - Factory	08-12
A219	# 520	APRILIA-RACING	850	SRV 850 ABS - ATC	12
A219	# 520	GILERA-RACING	800	GP 800 - Centenario	07-11
A220	# 520	BMW-RACING	1000	HP 4 (Ratio - 3)	13-15
A221	# 520	BMW-RACING	1000	S 1000 RR	12-15
A223	# 415	HONDA-RACING	125	RS 125 R	95-05
A224	# 520	KAWASAKI-RACING	600	ZZ-R 600 (ZX600D1-3)	90-92
A225	# 520	KAWASAKI-RACING	600	ZZ-R 600 (ZX600E1-12)	93-04
A226	# 520	KTM-RACING	990	LC8 990 Super Duke, R (Ratio - 2)	08-11
A227	# 520	SUZUKI-RACING	650	SFV 650 Gladius	09-13
A228	# 520	SUZUKI-RACING	750	GSX 750 (W-K1)	98-01
A229	# 520	SUZUKI-RACING	750	GSX-R 750 (GR77B)	88-90
A230	# 520	SUZUKI-RACING	1000	SV 1000 - S (Ratio - 2)	03-07
A231	# 520	SUZUKI-RACING	1100	GSX-R 1100	95
A232	# 520	DUCATI-RACING	848	Streetfighter	12
A232	# 520	DUCATI-RACING	1100	Hypermotard, Hypermot S	07-09
A232	# 520	DUCATI-RACING	1100	Multistrada S	07-09
A233	# 520	DUCATI-RACING	848	Streetfighter	12
A233	# 520	DUCATI-RACING	1100	Hypermotard, S (Ratio - 2)	07-09
A233	# 520	DUCATI-RACING	1100	Multistrada S (Ratio - 2)	07-09



CONDIZIONI GENERALI DI VENDITA

01 - ORDINI: Si accettano ordini telefonici, fax o e-mail, possibilmente in forma scritta, completa dei ns codici (vedi legenda a pag 15) e condizioni richieste, questo per evitare errori ed incongruenze.

02 - IMPORTI MINIMI: Per singoli ordini inferiori ad un valore di 150,00 euro, al netto d' IVA e delle spese accessorie, saranno applicate le condizioni di pagamento Contrassegno o Bonifico Bancario Anticipato, indipendentemente dalle condizioni in essere del Cliente.

03 - TEMPI DI EVASIONE/SPEDIZIONE: La ns logistica di magazzino effettua evasione ordini/spedizione, indipendentemente dalle quantità ordinate, sulla base del pronto di magazzino, con ciclo di evasione quotidiano. Per ogni giorno lavorativo, tutti gli ordini ricevuti entro e non oltre le ore 09,00 saranno trattati, evasi, spediti o pronti per il ritiro da parte dei destinatari, il giorno stesso. Gli ordini pervenuti dopo le ore 09,00, saranno inseriti nel giorno lavorativo successivo. Quanto sopra per garantire un livello eccellente di servizio, rispettando i tempi di consegna, nel rispetto delle tempistiche di preparazione e ritiro da parte degli spedizionieri.

04 - RESIDUO ORDINI: Tutte le posizioni inevase, saranno mantenute automaticamente in essere, come residuo ordine, salvo diversa istruzione scritta, da parte del Cliente. Dette posizioni verranno spedite, appena disponibili o inserite nell'ordine successivo emesso dal Cliente, per unificare la spedizione. Così facendo, i residui ordini hanno priorità di evasione, rispetto alle richieste successive. In assenza di nuovi ordini e senza sollecito da parte del Cliente, la ns logistica manterrà informata la Clientela sulla situazione, per avere conferma o annullamento dei residui da parte del Cliente.

05 - RESA - Ex Work: Franco ns Sede di Via del Tipografo,6 40138 BOLOGNA (Italia)

06 - TRASPORTO: Normalmente la merce viene consegnata ad un ns spedizioniere convenzionato, in porto franco destino, con addebito in fattura, senza alcun tipo di copertura assicurativa, salvo diversa comunicazione scritta da parte del Cliente. Per tutte le spedizioni in porto assegnato, la merce viaggia a rischio e pericolo del Committente.

07 - PAGAMENTI: Sono da effettuarsi esclusivamente alla ns Sede di Bologna, senza sconti o arrotondamenti. Pagamenti a ns personale non espressamente autorizzato, sono a rischio e pericolo del Cliente. Le rimesse dirette devono effettuarsi entro 10 gg dalla scadenza indicata in fattura, salvo accordi contrattuali diversi. Per pagamento ritardato oltre i limiti previsti dalla fattura, verranno addebitati gli interessi, nella misura pari agli interessi legali maggiorati di 3 punti percentuali e relative spese.

08 - MERCE RESA: Non si accettano resi se prima non concordati col ns Ufficio Commerciale. Per resi causati da errato ordine da parte del Cliente e/o ordini telefonici, saranno addebitati 20,00 euro per spese accessorie gestionali. Tutti i resi dovranno comunque essere spediti in porto Franco ns magazzino di Bologna.

09 - GARANZIA: I prodotti proposti nel presente catalogo, sono sottoposti a rigidi controlli ed assicurano un elevato e riconosciuto standard qualitativo. Eccetto difettosità di materia prima, trattamenti o lavorazioni all'origine, quanto elencato di seguito, esclude la ns responsabilità e non viene coperta da nessuna garanzia implicita ed esplicita : normale usura, errato montaggio, scarsa o cattiva manutenzione, alterazione ed uso improprio del veicolo, utilizzo racing in pista. Non sono coperti da alcuna garanzia, tutti i prodotti denominati e destinati ad uso racing, quali le catene della serie ER (Exclusive Racing), GP Racing Kits DID e pastiglie ZCOO by DID. Qualsiasi richiesta di garanzia dovrà pervenirci in forma scritta e dopo ns benestare, il materiale dovrà esserci consegnato in DDT con causale < MATERIALE PER VERIFICA TECNICA > con tutte le informazioni relative a : modello del veicolo, Km percorsi, condizioni d'uso. Nel caso della trasmissione, dovranno pervenirci tutti i componenti (pignone-corona-catena). In assenza di un solo componente, non potrà essere aperta nessuna pratica di controllo, declinata qualsiasi garanzia con restituzione della merce al Cliente.

10 - RECLAMI: Qualsiasi contestazione relativa a documenti e/o materiale, dovrà essere inoltrata per iscritto entro e non oltre 8 gg dal ricevimento merce. Eventuale controversie : domicilio e foro competente Bologna.

11 - TRATTAMENTO DATI: Ognibene SpA è responsabile del trattamento dati ai sensi del D.L. 196/03. L'informativa completa è disponibile sul sito : www.ognibenechaintech.it

OGNIBENE SPA - BOLOGNA



Pubblicato da:

Ognibene S.p.A.

Via del tipografo, 6

I-40138 Bologna

Tel.051-534225

Fax 051-535083

Mail: commerciale@ognibenechaintech.it

Web site: www.ognibenechaintech.it

Edizione: novembre 2016

Copyright by Ognibene Spa 2016

**AZIENDA CON SISTEMA
DI GESTIONE QUALITÀ
CERTIFICATO DA DNV GL**
= ISO 9001 =



Ognibene S.p.A. Via del Tipografo, 6 - 40138 Bologna
tel: +39 051 534225 - fax: +39 051 535083 - E-mail: commerciale@ognibenechaintech.it
www.ognibenechaintech.com